

EL ORDEN TOSCANO EN CARTHAGO NOVA

María José Madrid Balanza

Museo Arqueológico Municipal. Cartagena*

RESUMEN

En el Museo Arqueológico Municipal de Cartagena encontramos algunos elementos arquitectónicos de orden toscano, entre los que destaca un conjunto de basas con plinto circular bastante interesante, algunas de ellas *in situ* y con paralelos en Etruria y el Lacio, así como un amplio repertorio de piezas con faja cuadrangular en las que hemos intentado diferenciar basas y capiteles de columna. A través del estudio de estos materiales, se intuye una primera arquitectura desarrollada en la ciudad hacia finales del s. II a.C. y un importante proceso de renovación urbana en torno a época augustea.

Palabras clave: Carthago Nova, Toscano, Basa, Capitel, Moldura.

SUMMARY

In Cartagena Archaeological Museum we find some Toscan-ordered architectural elements, an interesting collection of bases with circular plinth are underlined, some of them *in situ*, with parallels in Etruria and Latium, as well as a wide repertory of pieces with quadrangular plint in which we have tried to differentiate bases and capitals. Throughout the study of these materials, it's intuited an initial architecture developed in the city to the end of 2nd. cent. b.C. and an important urban renovating process during augustean age.

Key words: Carthago Nova, Toscan, Base, Capital, Moulding.

INTRODUCCIÓN

Los interesantes resultados obtenidos en el estudio del orden toscano en la Península Ibérica, Sur de la *Gallia*, Norte de África así como en algunos puntos de la Península Ibérica a partir del estudio de la decoración arquitectónica, nos han llevado a estudiar los elementos arquitectónicos de este orden conservados en el Museo Arqueológico de Cartagena así como otros que se encontraban expuestos en diferentes puntos de la ciudad. Una primera aproximación al tema nos reveló un importante número de restos, por lo

que decidimos centrarnos en el estudio de los elementos de columna. A partir de aquí, fuimos comprobando como los materiales de orden toscano representaban un porcentaje muy elevado respecto al resto de órdenes, centrandó entonces nuestra atención en las causas de esta proporción.

El conjunto estudiado está formado por treinta y tres piezas procedentes en su mayor parte de excavaciones antiguas, aunque también se han contabilizado hallazgos fortuitos y donaciones de las que apenas existe documentación. Los distintos autores que se han venido ocupando de la historia antigua local han puesto de manifiesto en sus páginas el hallazgo de elementos arquitectónicos en diferentes puntos de la ciudad, tratándose unas veces de excavaciones clandestinas y otras de hallazgos casuales. A

* C/. Ramón y Cajal, 45. 30203 Cartagena.

lo largo del s. XIX y coincidiendo con el interés que despertan en Europa los estudios arqueológicos y la colección de antigüedades, comienzan a reunirse en las dependencias de la antigua Casa Consistorial de Cartagena algunos materiales arqueológicos, fundamentalmente elementos arquitectónicos y epigráficos que constituirán el germen de la colección del actual museo. La demolición en 1893 del viejo edificio que los albergaba, motivó su traslado a la sede de la Sociedad Económica de Amigos del País.

Será en la década de los 40, cuando la arqueología de la ciudad cobre un nuevo impulso de la mano de Emeterio Cuadrado como Comisario de Excavaciones y de Antonio Beltrán como director del recién constituido Museo Arqueológico Municipal que prontó se instalará en la actual Plaza Juan XXIII. En los trabajos de prospección y excavación arqueológica desarrollados en la ciudad por ambos autores, se recuperó una buena parte de la actual colección del museo, cuya procedencia y localización se halla detallada en la obra documental de cada uno de ellos.

A mediados de los años 50, la Junta Municipal de Arqueología nombra a P. San Martín Moro director del museo y delegado de las excavaciones arqueológicas en Cartagena. Con él se inicia una nueva etapa en la arqueología de la ciudad ya que aporta soluciones innovadoras para conservar algunos de los restos excavados, integrándolos fundamentalmente en sótanos bajo las nuevas construcciones, como sucede en la Morería Baja, un pórtico de orden toscano excavado por el propio San Martín y de especial importancia para nuestro estudio, la Plaza de los Tres Reyes, C/ Duque, C/ Soledad-esquina C/ Nueva y la Necrópolis de San Antón entre otros. San Martín aprovechará la conservación de este último yacimiento para construir alrededor del mismo el actual Museo Arqueológico Municipal.

A los ya señalados, habría que añadir otros materiales recuperados en el vertedero de Lo Campano, lugar al que solían llegar algunos vaciados clandestinos de solares del casco antiguo; otros procedentes de seguimientos arqueológicos, como la columna toscana hallada en la C/ Escalericas o bien los localizados en las excavaciones realizadas en la ciudad, donde la mayoría de estos elementos arquitectónicos aparecen amortizados en construcciones más tardías, como sucede con los materiales toscanos aparecidos en las excavaciones del Teatro Romano.

Nuestro primer balance resultaba desalentador, la mayoría de las piezas carecían de contexto topográfico, estratigráfico y cerámico, desconociendo incluso su procedencia, por lo que decidimos elaborar una tipología basada en la molduración de las mismas. Con ella pretendemos aportar algunos datos referidos a la evolución e interpretación de sus perfiles, así como a su aplicación y cronología.

La principal dificultad con la que nos hemos tenido que enfrentar en la elaboración de este trabajo ha sido la ambi-

güedad de sus formas, lo que dificulta su interpretación como basa o capitel de columna. A esto hemos de añadir la dispersión de los materiales, puesto que algunos se encuentran formando parte de pequeños monumentos de la ciudad, así como la escasez de bibliografía ya que la mayoría de los trabajos sobre decoración arquitectónica se centran en el estudio del orden corintio y otros elementos escultrados.

APROXIMACIÓN AL ESTUDIO DEL ORDEN TOSCANO

Para el estudio y documentación de esta columna hemos de partir de la descripción que Vitruvio hace de ella en su *Tratado de Arquitectura* al estudiar los Templos a la Toscana, donde detalla la molduración y proporciones de cada uno de los elementos que la integran (Fig. 1). Este arquitecto se refiere a las basas toscanas (*De Arch.*, Lib. IV, Cap. 7.3) como piezas con plinto circular sobre el que se suceden una moldura convexa en toro y una apófisis, que sumadas serán igual de altas que la faja antes mencionada, ya que la altura total de la pieza —que ha de equivaler a la mitad del diámetro del imoscapo y por tanto a una séptima parte de la altura de la columna— se dividirá en dos. El esquema del capitel (*De Arch.*, Lib. IV, Cap. 7.3) se compone de ábaco, cuya anchura ha de coincidir con el diámetro del imoscapo, equino e hipotraquelio con su correspondiente apófisis, las tres partes serán igual de altas entre sí y sumarán el semidiámetro del sumoscapo, que según Vitruvio debe sufrir una disminución de una cuarta parte respecto al del imoscapo.

Varios son los autores que se ocupan de la descripción vitruviana sobre el templo toscano, entre los que encontramos trabajos ya clásicos como los de Delbrueck (1907), Boethius (1955-1956), Wegner (1979) y Knell (1983) en los que también se discute sobre el origen del orden. En cualquier caso, pensamos que para un mejor entendimiento del texto vitruviano hemos de considerar el trabajo de Gros (1992) en el que estudia y comenta detalladamente el mismo. Entre sus aportaciones, consideramos de especial interés las que aluden a las dimensiones del imoscapo, que se configura así como el módulo de estas columnas, y al plinto circular, que deviene como una de las características principales de este orden, añadiendo que su origen puede estar en las columnas dóricas premonumentales derivadas de soportes micénicos. Respecto al ábaco del capitel, señala que Vitruvio no precisa si se trata de una moldura de planta circular o cuadrangular, aunque advierte que al referirse a este como el plinto (*plintho quae est in abaco*) podría estar indicando la forma del mismo. En cuanto al hipotraquelio, confirma que se trata de la parte inferior del capitel y puede estar moldurado con una gola. Lo complicado para Gros es localizar capiteles toscanos en los que se afirmen las proporciones vitruvianas, e indica que es probable que para la definición de algunos detalles del

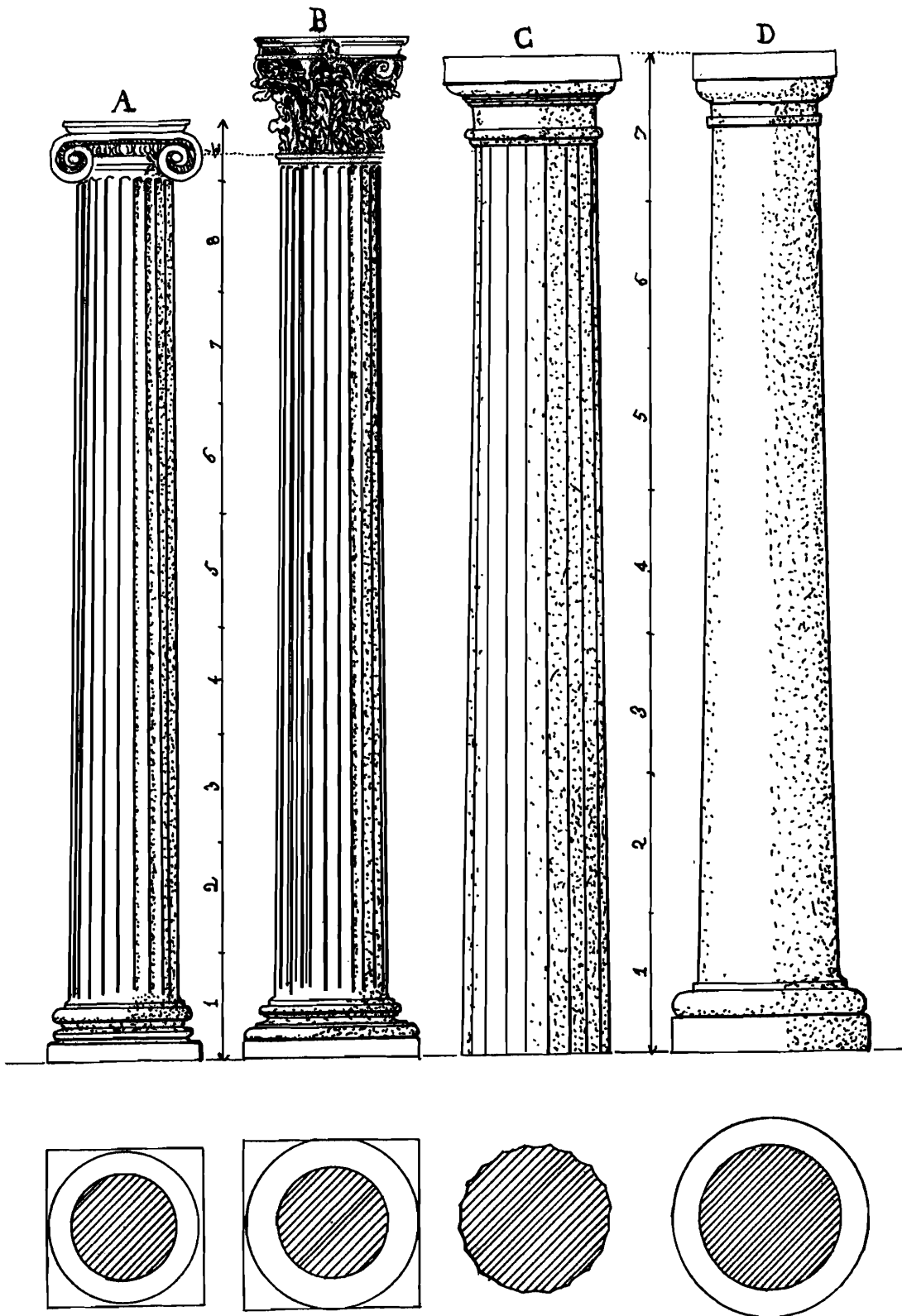


FIGURA 1. Columnas Jónica (A), Corintia (B), Dórica (C) y Toscana (D) según J. Ortiz y Sanz (1787).

orden toscano, el autor se inspirara en monumentos contemporáneos o bien en otros más antiguos, pero conservados en un estado que permitiera hacer observaciones más precisas.

Como ya hemos señalado anteriormente, la bibliografía relativa al estudio de los elementos arquitectónicos de este orden no es demasiado abundante, aunque son varios los autores que desde los años 50 se han ocupado del mismo. Entre los primeros hemos de considerar los trabajos de Polacco (1952), Lezine (1955), Shoe (1965) y Broise (1969) en los que se establecen las primeras tipologías, fundamentalmente de capiteles de columna, aunque también se estudian las basas, haciendo apreciaciones respecto a su interpretación que aún hoy siguen vigentes.

Polacco (1952) describe la morfología de los capiteles y basas de este orden apuntando algunos aspectos especialmente interesantes, como la descripción de las basas *a bacille* y ciertos aspectos sobre la evolución de sus formas en relación al contacto con los tipos griegos.

Unos años más tarde, Lezine (1955) estudia los capiteles toscanos de Túnez y elabora una de las primeras tipologías sobre elementos de este orden a partir del perfil del equino. A este trabajo se sucederán los estudios de Shoe, Broise, Pensabene, Jodin y Ferchiou entre otros.

Shoe (1965) publica un conjunto de elementos moldurados itálicos de época republicana en los que no sólo se ocupa de los capiteles toscanos, sino también de las basas de columna, proponiendo algunas hipótesis muy interesantes sobre la evolución de sus formas. Broise (1969) y Pensabene (1973) estudian los capiteles de la Alta Saboya y Ostia respectivamente, continuando la línea de investigación iniciada por Lezine y completando su esquema y conclusiones. Jodin (1977 y 1987) y Ferchiou (1989) por su parte se ocupan en sus diferentes trabajos del orden toscano en el Norte de África.

El trabajo de Ferchiou (1989) se engloba en una nueva línea de investigación ocupada del estudio de la decoración arquitectónica. Al referirse a los materiales de orden toscano del África Proconsular, advierte sobre aspectos tan interesantes como la simplicidad de sus formas, por lo que considera muy importante conocer su contexto monumental, así como su presencia en ciudades con un poblamiento rural romano antiguo, ya sean fundaciones militares o zonas en las que la colonización augustea fue importante.

A finales de los años 80 comienzan a publicarse algunas monografías sobre decoración arquitectónica en la Península Ibérica en las que aparecen recogidos elementos de orden toscano. En esta línea de investigación se encuadran los trabajos de Gimeno (1989 y 1991), Gutiérrez Behemerid (1992), Chiner (1990) y Martínez Rodríguez (1986).

Entre 1989 y 1991, Gimeno publica varios trabajos referidos al estudio de un conjunto de material arquitectónico del noreste peninsular entre los que señala la impor-

tante aplicación de elementos dóricos y toscanos en la arquitectura de esta zona, especialmente desde finales del s. II a.C. A este respecto apunta que el orden toscano se implanta y mantiene en dos de las ciudades romanas más importantes de la Hispania de época republicana, como son Ampurias y *Tarraco*, coincidiendo con la importante actividad edilicia de ambas que se encuentra en consonancia con el proceso de monumentalización de la Italia central. También señala que este orden perdura hasta la generalización del corintio y la marmorización de la arquitectura en época imperial.

Gutiérrez Behemerid publica en 1992 una monografía sobre los capiteles de la Península Ibérica, tema en el que se había centrado su tesis doctoral. En este trabajo expone aspectos interesantes para el estudio del orden toscano cuyo origen relaciona con las formas etrusco-itálicas, considerando que se trata simplemente de una adaptación del dórico. En cuanto a la Península Ibérica, advierte que estos capiteles no se limitan a copiar modelos itálicos, sino que su relación con algunos talleres locales les imprime una impronta particular que se pone de manifiesto en un arte romano provincial.

Chiner (1990) también se ocupa de la decoración arquitectónica de *Saguntum* señalando la importancia del orden toscano y la dificultad que supone interpretar y diferenciar capiteles y basas de columna. Respecto a las últimas, advierte que en ocasiones sus perfiles son muy esquemáticos y se alejan del modelo toscano clásico.

En lo que respecta a Cartagena, Martínez Rodríguez incluye en su tesis de licenciatura, defendida en 1986, los capiteles toscanos de los que en ese momento se tenían noticias. Entre ellos encontramos un capitel hallado en la calle del Aire esquina con la calle Jara, otro de pilastra con el equino decorado en kyma lébico, además de los procedentes de zonas próximas a *Carthago Nova*. Considera que la presencia de estos elementos arquitectónicos en *Carthago Nova* habría que relacionarla con la temprana romanización de la ciudad, al igual que sucede en otras zonas de *Hispania* como *Tarraco*.

ELEMENTOS TOSCANOS DE CARTAGENA: UN INTENTO DE SISTEMATIZACIÓN

Nuestro estudio parte de una agrupación inicial según su esquema y molduración, seguida de su interpretación como basa o capitel de columna. Dada la ausencia de contextos estratigráficos y arquitectónicos relacionados con estas piezas y el desconocimiento en la mayoría de ellas de su lugar de procedencia, hemos optado por elaborar una tipología que nos permita al menos una aproximación cronológica, aún siendo conscientes de los riesgos que esto supone.

Se trata de 33 piezas, 31 tienen como soporte la caliza micrítica de origen local y las dos restantes el travertino. Para el estudio de las mismas hemos diferenciado dos gran-

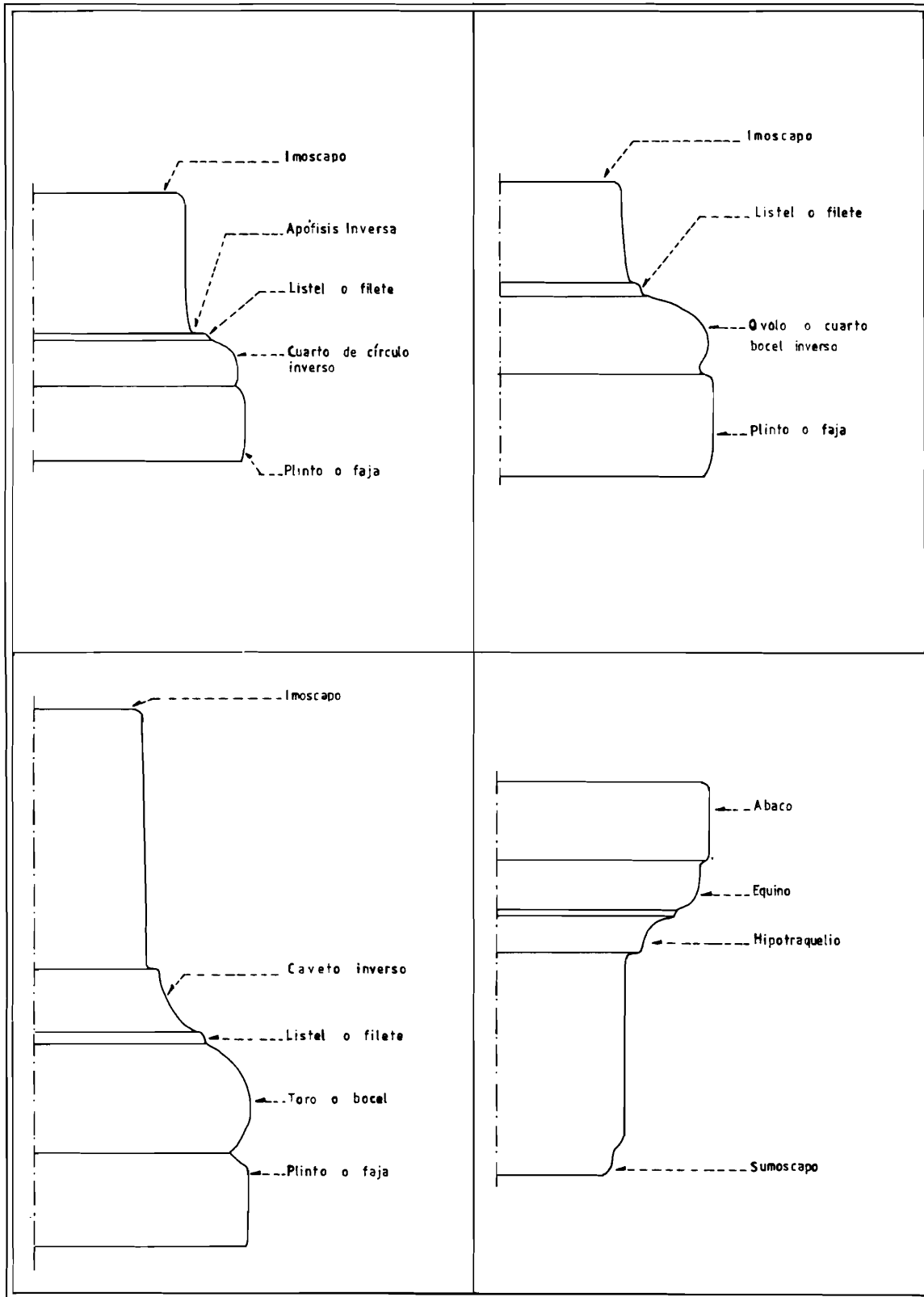


FIGURA 2. Terminología empleada para la descripción de los elementos toscanos.

des grupos que a su vez se han subdividido en varios tipos. El GRUPO 1 incluye los perfiles con faja de planta circular y en él hemos diferenciado tres tipos según su molduración; el GRUPO 2 engloba 15 piezas con faja de planta cuadrangular estructurado en dos tipos diferentes.

Para la descripción de las molduras en las que se articula el perfil de estas piezas hemos empleado la terminología definida por Bonneville (1980) para el estudio de los monumentos epigráficos, donde define detalladamente sus formas y expone la nomenclatura de cada una de ellas en varios idiomas. En la figura 2 hemos tratado de exponer la aplicación de estos términos o formas a los perfiles de orden toscano que en las próximas páginas nos van a ocupar.

GRUPO 1: Materiales Toscanos con faja circular

Este primer grupo de piezas con faja de planta circular, creemos que tanto por la descripción de Vitruvio sobre los elementos de la columna toscana, como por las reseñas bibliográficas sobre estos perfiles y el hallazgo del pórtico de la C/ Morería Baja, se ha de interpretar como basas de columna. Entre las 18 piezas que componen este grupo hemos diferenciado tres tipos, en el primero hemos incluido una pieza en la que se combina simplemente el plinto circular y una moldura convexa; en el segundo, hemos agrupado aquellos perfiles en los que además del plinto y la moldura convexa, encontramos un listel; el tercer grupo lo componen cuatro piezas en las que se combina una faja circular, moldura convexa, listel y caveto.

Tipo 1, lo compone una sola pieza procedente de la Plaza de los Tres Reyes cuya peculiaridad reside en que el fuste surge directamente de la moldura convexa, sin ningún elemento de transición.

La Plaza de los Tres Reyes (MÉNDEZ ORTIZ, 1988) es uno de los conjuntos arquitectónicos excavados y conservados por P. San Martín en los años 60 (Lámina I). Allí se pudo documentar la calzada de un *decumanus* flanqueada al Norte por algunas estructuras relacionadas con unas termas y al Sur por un pórtico de peculiares características que flanquean una zona de *tabernae*. Esta columnata está realizada con elementos arquitectónicos ya amortizados dispuestos sobre un mismo eje aunque sin un orden preestablecido. A partir de las piezas e improntas recuperadas hemos constatado la presencia de seis columnas de las que solamente se conservan cinco basas —cuatro toscanas y una ática— así como varios fustes lisos de columna labrados tanto en caliza como en travertino, y todos ellos con dimensiones diferentes entre sí.

PTR-1 (Lam. II), basa toscana con plinto circular sobre el que se suceden una moldura convexa poco pronunciada que consideramos similar al cuarto bocel inverso y el arranque del fuste liso. Se halló sobre una de las zapatas de cimentación del pórtico que flanquea la calzada antes mencionada. Es importante destacar la diferencia de proporciones entre esta pieza y las propuestas por Vitruvio, oscilación que se centra principalmente en las pequeñas dimensiones del plinto respecto a la moldura convexa. Su perfil se aleja de los tipos más frecuentes, básicamente por la carencia de elemento de transición, ya sea listel o caveto, entre el cuarto bocel y el fuste, ya que el pequeño resalte que queda entre el plinto y la moldura convexa no recorre todo el diámetro, por lo que pensamos que se trata simplemente de un error de labra que se debió corregir con la capa de estuco que la cubría. Encontramos piezas similares a esta en *Vulci* (SHOE 1965: 118, lam. XXXIV 6) con plinto circular y el fuste descansando directamente sobre el cuarto bocel y en *Cosa* (SHOE 1965: 116, lam. XXXIV 12 y



LÁMINA I. Restos de la Plaza de los Tres Reyes.

lam. XXXIV 16), con una molduración básicamente similar aunque con plinto cuadrangular. Shoe fecha estas piezas en torno a los ss. III-II a.C.

Tipo 2, consideramos así aquellas piezas en las que se combina una faja de planta circular con cuarto de círculo o cuarto bocel inverso de tendencia elíptica más listel e inicio del fuste en el mismo bloque. Polacco (1952: 60 ss.) denomina estos perfiles como basas *a bacile* y piensa que se trata de las formas propias del orden toscano.

En este tipo hemos englobado 13 piezas de diferentes procedencias (CT-1, CT-2, CT-3, CT-4, CT-5, CT-6, CT-7, CT-12, MOR-1, MOR-3, MOR-5, PTR-7 y MOL-1) entre las que encontramos las columnas del pórtico excavado a principios de siglo en el solar del Gran Hotel (CT-3, CT-7 y CT-12) y las de la columnata de la C/ Morería Baja (MOR-1, MOR-3, MOR-5) que a continuación describiremos.

CT-1 (Fig. 3), se trata de una basa toscana de procedencia desconocida sobre plinto circular, más alto que la suma de las restantes molduras, lo que contradice a Vitruvio. Este se combina con un cuarto de círculo inverso ligeramente más alto que profundo, un pequeño listel apenas marcado y el inicio de fuste liso en suave curvatura cóncava. Se han documentado piezas similares a esta (SHOE 1965: lam. XXXIV 1, XXXIV 5 y XXXVIII, 4) en *Satricum*, *Vulci* y *Minturna*. Las del *Capitolium* de *Minturna* han sido estudiadas e interpretadas por diferentes autores; Johnson y Polacco (1952: 59-60) las consideraron capiteles, así también las cita Coarelli (1982: 372-374), sin embargo, tanto Brown como Shoe (1965: 116 y 118, lam. XXXVIII 4) consideran que se trata de basas de columna. Para esta autora resulta difícil aceptar el plinto circular como ábaco y el listel como elemento de transición en un capitel ya que lo considera más propio de basas que de capiteles. A nivel cronológico apunta que el cuarto de círculo prevalece desde

el s. VI hasta el I a.C., poniendo como uno de los ejemplos más recientes (ss. III-I a.C.) la pieza de *Minturna*. Shoe advierte que a partir del s. III a.C. el cuarto de círculo adopta diferentes perfiles, pudiendo ser, entre otros, más alto que profundo. Coarelli (1982, 374) detalla que estas piezas se hallaron en el interior del *bidental*, un pozo sagrado en el que se depositaron los materiales amortizados del Templo Toscano destruido en el incendio del 191 a.C., lo que aporta una fecha *ante quem* para las mismas.

CT-2 (Fig. 3), al igual que la pieza anterior, es una basa toscana sobre plinto circular hallada en el relleno de una fosa islámica sobre la *Orchestra* del Teatro Romano de Cartagena. Sobre la faja mencionada se suceden un cuarto de círculo inverso próximo al toro, un poco más alto que profundo, listel inverso e inicio de fuste liso en suave curvatura cóncava; las dimensiones de sus molduras se aproximan a las determinadas por Vitruvio para las basas toscanas. Piezas similares (SHOE 1965: lam. XXXIV 1, XXXVIII 4) se han hallado en *Satricum* y el *Capitolium* de *Minturna*. Según Shoe (1965: 116), este cuarto de círculo más alto que ancho se desarrolla a partir del s. III a.C.; Polacco (1952: 66-67) por su parte considera que a partir de este mismo siglo asistimos a una conciliación de elementos al entrar en contacto la arquitectura itálica con la helénica, de lo que resultará el *Ordine Tuscanico*; de tal forma, estas basas tenderán a modificarse de manera que la moldura convexa que descansa sobre el plinto circular empezará a redondearse adquiriendo así un perfil más próximo al toro.

CT-4 (Fig. 3), basa toscana de procedencia desconocida. A partir del plinto circular se suceden un cuarto de círculo inverso y un listel que da paso al fuste liso en curvatura cóncava. No responde a las dimensiones propuestas por Vitruvio ya que la altura del plinto es ligeramente inferior a la del cuarto de círculo, de tendencia curva y casi el doble



LÁMINA II. Detalle de una de las basas de la Plaza de los Tres Reyes. (PTR-1).

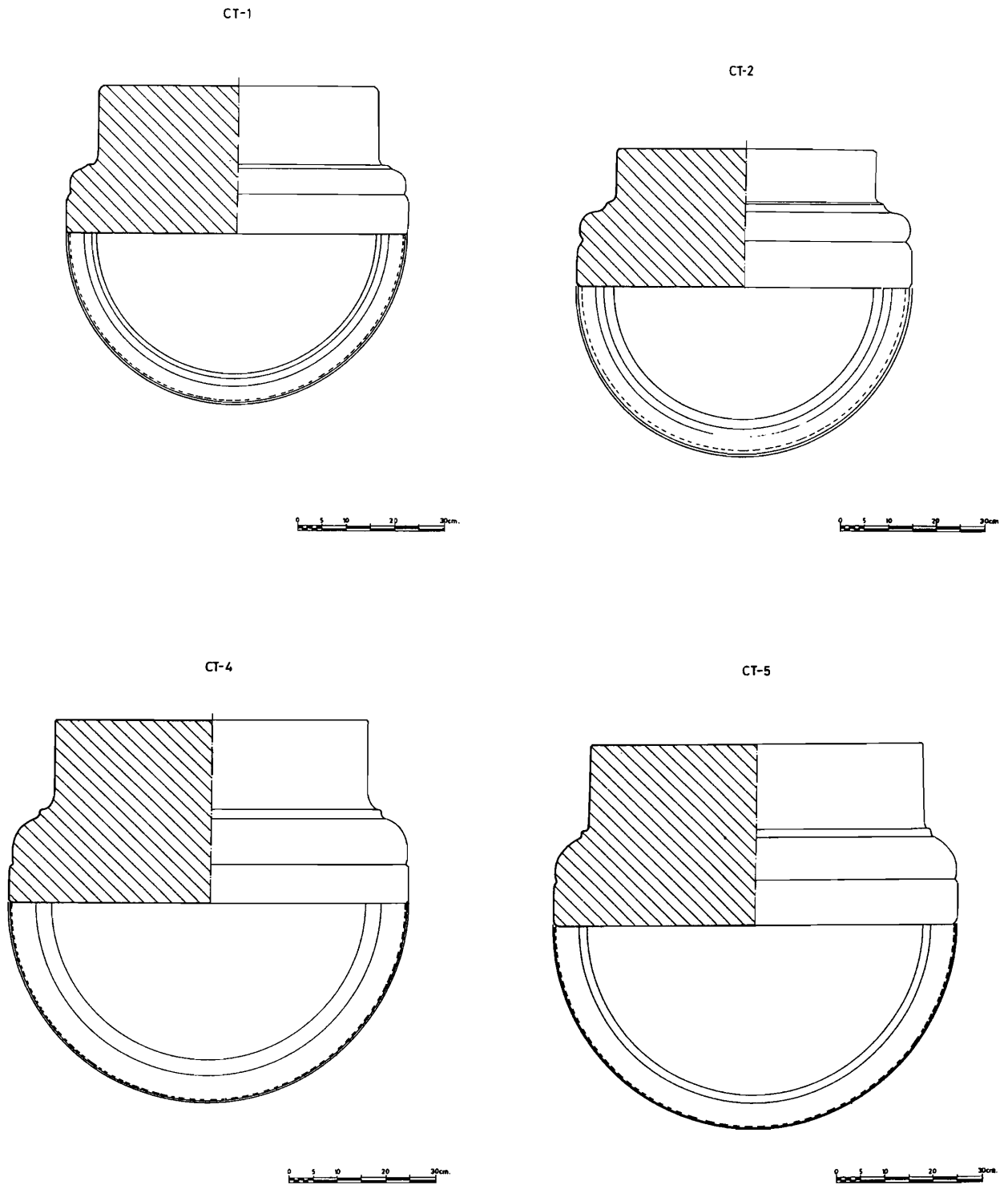


FIGURA 3. Basas de columna con plinto circular (GRUPO 1): Tipo 2 (CT-1, CT-2, CT-4 y CT-5).

de alto que ancho. Una pieza procedente de *Vulci* publicada por Shoe (SHOE 1965: 118, lam. XXXIV 5) se aproxima tipológicamente a la que nos ocupa. Dada su similaridad con las piezas de la Morería Baja pensamos que esta pudo ser la pieza que por motivos que desconocemos, se trasladó al Museo Arqueológico Municipal.

CT-5 (Fig. 3), se trata de una basa toscana de procedencia desconocida sobre plinto circular, con cuarto de círculo inverso de ligera tendencia oval, más alto que ancho, listel e inicio de fuste liso en suave curvatura cóncava. Sus proporciones se aproximan bastante a las vitruvianas, aunque el plinto es ligeramente más bajo que la suma de las molduras restantes. En *Tarquinia* (SHOE 1965: 118-119, lam. XXXIV 10) encontramos una pieza similar a esta. Atendiendo a los datos aportados por Shoe, el perfil y dimensiones de la moldura convexa de esta pieza podría remitirnos a una cronología posterior al s. III a.C.

CT-6 (Fig. 4), basa toscana de procedencia desconocida con plinto circular, sobre el que descansa una moldura convexa en cuarto bocel, inverso y un listel como elemento de transición al arranque de fuste liso. En cuanto a sus proporciones, hemos de señalar la desproporción del plinto respecto al cuarto bocel, por lo que vemos que no coincide con el módulo vitruviano. El perfil de esta moldura convexa adquiere un aspecto más redondeado que en las piezas anteriores, aunque no llega a dibujar un toro. A nivel cronológico, es conveniente señalar que no hemos encontrado ninguna pieza similar, sin embargo, hemos de considerar que según Polacco, la incurvación de esta moldura denota cierta aproximación a los órdenes griegos.

Durante la construcción del edificio del Gran Hotel a principios de siglo en la esquina de las calles Jara y Aire, Jiménez de Cisneros (1908) documentó un pavimento realizado con grandes losas de caliza de diferentes tamaños, flanqueado por el basamento de una columnata en la que se localizaron seis zapatas de cimentación realizadas con enormes sillares de caliza sobre las que se conservaban *in situ* cuatro basas de columna de orden toscano con plinto circular (JIMÉNEZ CISNEROS 1908: 491 ss.). Además, también se recuperaron varios tambores de fuste que según Jiménez de Cisneros pudieron pertenecer a este mismo pórtico y materiales diversos, entre los que cita varios fragmentos escultóricos en mármol blanco, restos cerámicos y epigráficos, entre los que destaca una inscripción en travertino dedicada a *L. Numisio*; según el autor, estos materiales se depositaron en el Museo de la Sociedad Económica de Amigos del País. A partir de la documentación aportada por Cisneros creemos haber identificado tres de las basas de columna del pórtico antes comentado (CT-3, CT-7 y CT-12).

CT-3 (Fig. 4), basa toscana procedente probablemente del solar del Gran Hotel. Sobre el plinto circular se sucede una moldura en cuarto de círculo inverso de tendencia rectilínea, listel poco marcado y arranque de fuste liso en suave curvatura cóncava. En cuanto a sus dimensiones, hemos de señalar que no coinciden con las propuestas por



LÁMINA III. Columnata de la calle Morería Baja.

Vitruvio dada la importante desproporción entre el plinto y el cuarto de círculo, que es además bastante más alto que profundo. Shoe publica una pieza procedente del Esquilino de Roma (SHOE 1965: 119, lam. XXXIV 11) bastante semejante a la que nos ocupa. Según esta autora (SHOE 1965: 116), las características y proporciones del cuarto de círculo nos remiten a formas de los siglos III-II a.C.

CT-7 (Fig. 4), basa toscana localizada probablemente en el solar del Gran Hotel en cuyo perfil se combinan el plinto circular, un cuarto bocel inverso y un listel como elemento de transición con el fuste liso. Sus dimensiones se aproximan bastante a las determinadas por Vitruvio para este tipo de piezas. En cuanto a las características de la moldura convexa, hemos de señalar que esta presenta su perfil ligeramente redondeado, por lo que podría indicar un mayor contacto con los órdenes griegos, como apunta Polacco.

CT-12 (Fig. 4), basa toscana con plinto circular, cuarto de círculo, ligeramente más alto que ancho y listel como elemento de transición con el inicio de fuste liso en curvatura cóncava. Sus dimensiones son bastante proporcionadas

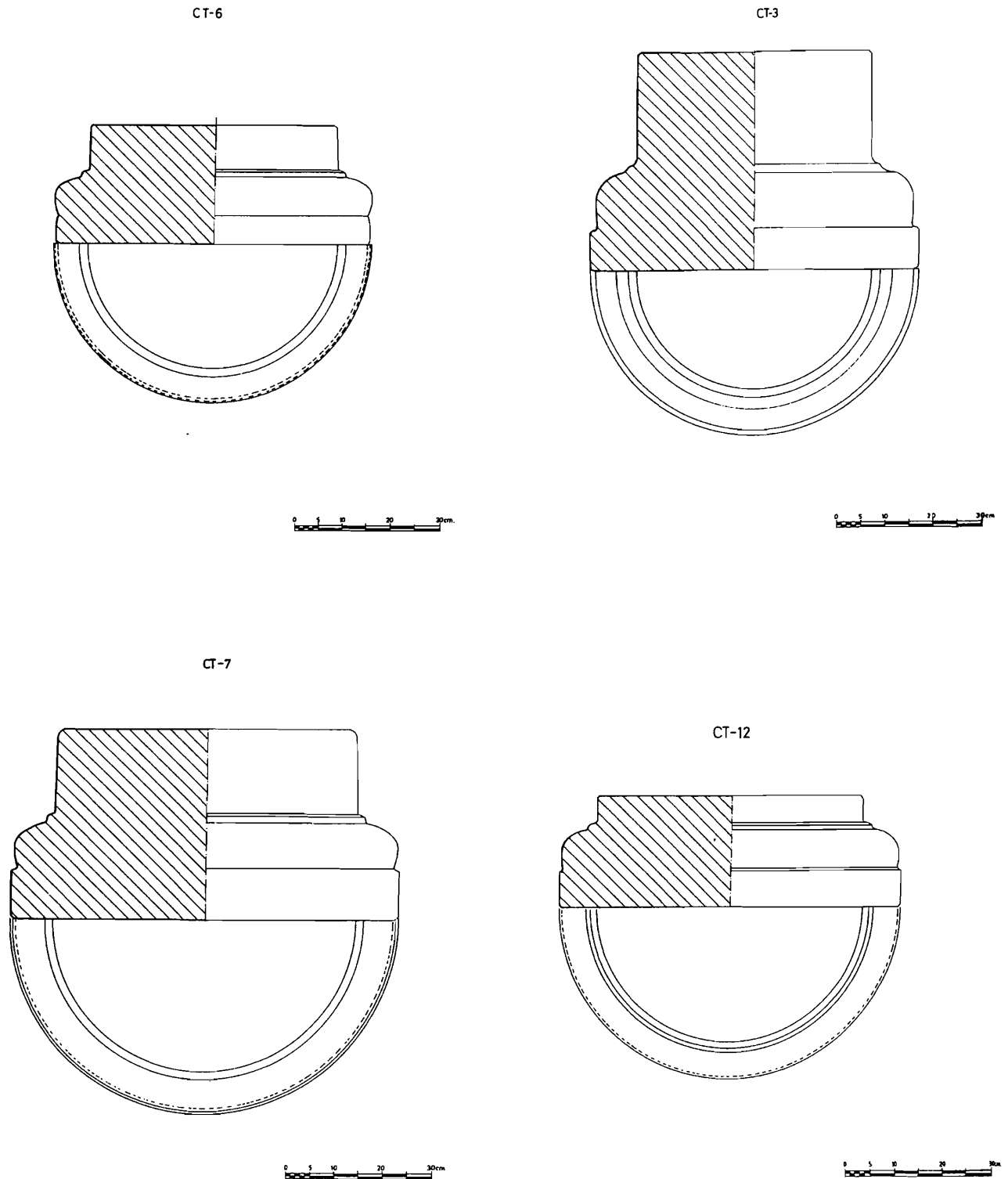


FIGURA 4. *Basas de columna con plinto circular (GRUPO 1): Tipo 2 (CT-6, CT-3, CT-7, CT-12).*

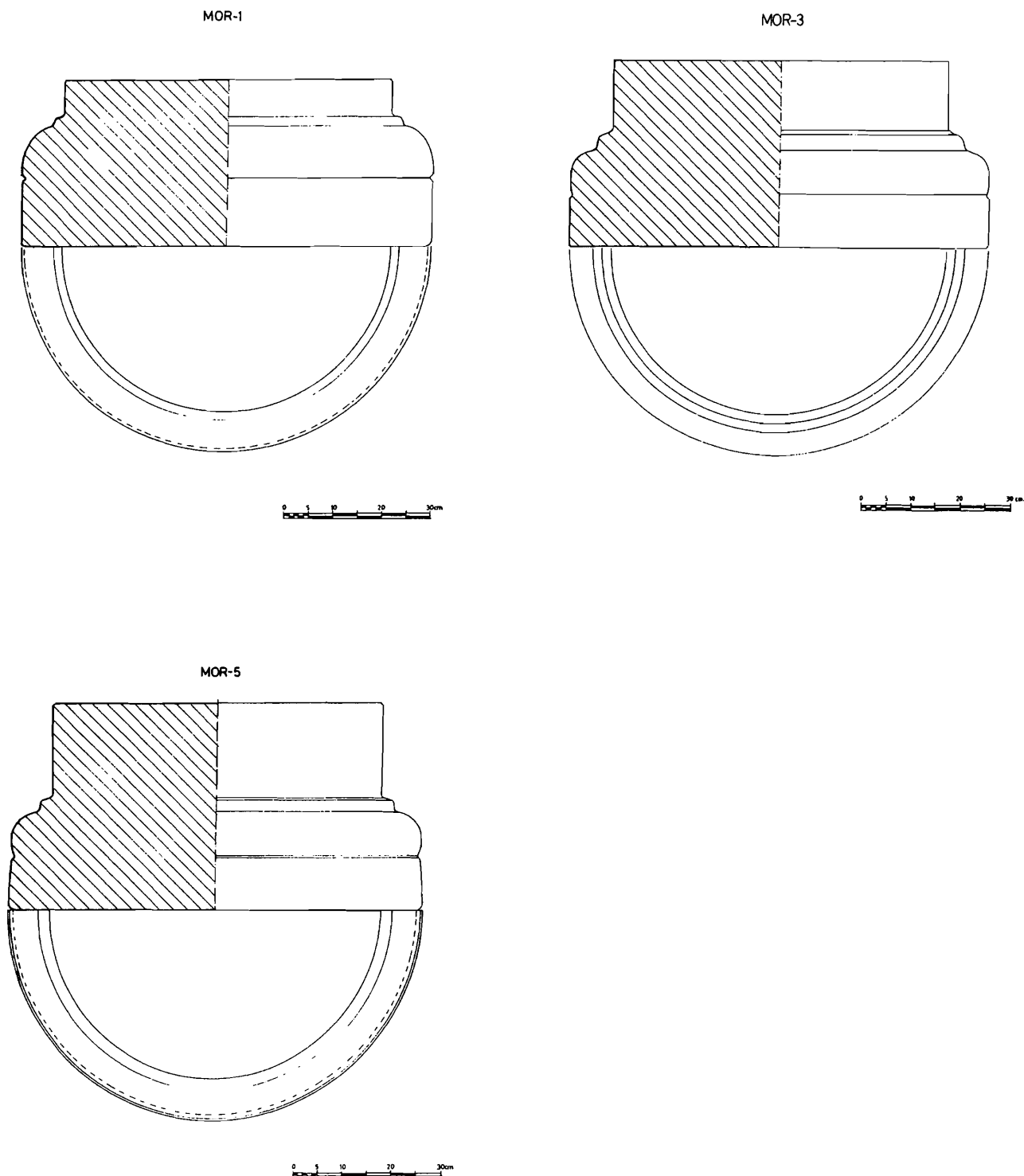


FIGURA 5. *Basas de columna de la C/ Morería Baja (GRUPO 1): Tipo 2: MOR-1, MOR-3, MOR-5).*

respecto a la norma vitruviana. Tenemos algunos paralelos en el Templo de la Mater Matuta de *Satricum* (SHOE 1965: 116, lam. XXXIV 1) y en el *Capitolium* de *Minturna* (SHOE 1965: 118, lam. XXXVIII 4 y 5) sobre las que ya hemos tratado al estudiar CT-1. En cuanto a su procedencia, pensamos que es probable que formara parte del pórtico excavado por Jiménez de Cisneros a principios de siglo en la confluencia de las calles Aire y Jara.

En la *C/ Morería Baja* (Lam. III), San Martín Moro (1956-1961) documentó y conservó una calzada romana de dirección N-S, flanqueada por un pórtico en el que se hallaron *in situ* varias zapatas de cimentación con sus correspondientes basas de columna de orden toscano sobre plinto circular, así como varios tambores de fuste liso recuperados durante la excavación. A continuación estudiaremos las basas de columna:

MOR-1 (Fig. 5), se trata de una de las basas toscanas de la columnata de la *C/ Morería Baja* que se halló *in situ* sobre una zapata de cimentación. En el esquema de la pieza se suceden sobre el plinto circular, una moldura convexa en cuarto bocel inverso, un poco más alto que ancho —unida a la faja anterior por un marcado ángulo entrante— y un listel también inverso como elemento de transición al inicio del fuste liso en suave curvatura cóncava. En cuanto a sus proporciones, el plinto es ligeramente mayor que la suma de las molduras restantes. Respecto a los paralelos, nos remitimos a la basa de columna de *Tarquinia* (SHOE 1965: 118, lam. XXXIV 10) antes citada, en la que salvando las diferencias respecto a las proporciones, hemos valorado la presencia de un listel como elemento de transición y principalmente la similitud del perfil del cuarto bocel como elemento clave en cuanto a la cronología de la pieza, que según Shoe nos acerca a los siglos. III-II a.C.

MOR-3 (Fig. 5, Lam. IV), basa toscana sobre plinto circular procedente de la columnata de la Morería Baja hallada también sobre una zapata de cimentación. En su perfil vemos un cuarto de círculo inverso más alto que ancho y un listel desde el que se inicia el fuste liso en suave curvatura cóncava. En cuanto a las proporciones de la pieza, igual que MOR-1, la suma de la moldura convexa y el listel es ligeramente mayor que el plinto. Esta pieza se asemeja a las del *Capitolium* de *Minturna* a las que ya nos hemos referido en repetidas ocasiones.

MOR-5 (Fig. 5), basa toscana con plinto circular hallada sobre su correspondiente zapata de cimentación en la *C/ Morería Baja*. En su perfil se suceden una moldura convexa en cuarto bocel inverso y un listel como transición con el fuste liso en suave curvatura cóncava. Respecto a la canonicidad de las dimensiones de la pieza, señalaremos que la altura del plinto es un tanto menor que la suma del cuarto bocel y el filete. Para aproximarnos a su cronología hemos de referirnos a la curvatura del cuarto de círculo y a sus proporciones, por lo que los perfiles más próximos vuelven a ser las piezas de *Satricum* y *Minturna* que nos remiten a los siglos III-II a.C.

Formando parte del singular pórtico que flanquea la calzada de la Plaza de los Tres Reyes encontramos una basa de columna que por sus características tipológicas consideramos que hemos de incluirla en este grupo:

PTR-7 (Fig. 6), basa toscana sobre plinto circular ligeramente sobresaliente respecto al cuarto de círculo inverso —que es más alto que ancho— listel muy poco marcado e inicio de fuste liso en curvatura cóncava. Sus dimensiones se aproximan a las estipuladas por Vitruvio ya que el plinto y el cuarto de círculo tienen la misma altura. Shoe (1965: 118, lam. XXXV 5) documentó una basa de columna en *Vulci* semejante al que nos ocupa. Acogemos con reservas



LÁMINA IV. Detalle de una de las basas de la *C/ Morería Baja* (MOR-3).

otras piezas en las que el perfil de la moldura convexa es muy similar a PTR-7 aunque se distinguen de esta porque el plinto tiene forma cuadrangular; nos referimos a una pieza procedente de Cosa que Shoe (1965: 120, lam. XXXIV 15) fecha hacia el s. II a.C. y otra de Túnez que Ferchiou (1989: 26, I.I.A.5) data en relación a la fase púnica de la ciudad.

Este perfil en cuarto de círculo con listel ligeramente esbozado, al igual que sucede con PTR-1 nos hace pensar en un primer estadio de evolución hacia esquemas más complejos en los que el filete juega un papel mucho más importante, aunque no descartamos que la suavidad de sus formas se corrigiera con la capa de estuco que debía recubrir la pieza.

Por último consideraremos una pieza del Molinete, MOL-1 (Fig. 6), basa toscana de caliza micrítica en cuyo perfil se suceden sobre el plinto circular ligeramente sobresaliente, un cuarto de círculo inverso más alto que ancho y listel también inverso que da paso al inicio del fuste liso. En cuanto a las dimensiones, señalaremos su proximidad a los cánones vitruvianos dada la similitud en altura del plinto y la moldura convexa más listel. Respecto a los paralelos, consideramos esta pieza bastante similar a las del *Capitolium* de *Minturna* (SHOE 1965: 118, lam. XXXVIII 4 y 5), para las que como ya hemos señalado, Coarelli (1982: 374) fija el 191 a.C. como fecha *ante quem*.

Tipo 3, en él hemos agrupado cuatro piezas (CT-8, CT-9, CT-11 y PTR-4) en las que se combina una faja de plan-ta circular, moldura convexa en cuarto de círculo o toro, caveto y habitualmente inicio del fuste liso en el mismo bloque.

CT-8 (Fig. 7), pieza toscana con faja circular ligeramente desproporcionada y sobresaliente respecto a la moldura convexa de perfil próximo al toro, a la que se une por medio de una incisión. A esta moldura le suceden un caveto inverso sobre listel y el inicio del fuste liso que está labrado en el mismo bloque. Según la documentación aportada por Beltrán (1952: 74, fig. 15), pensamos que con esta pieza completamos la identificación de las basas de la columnata del Gran Hotel antes referida (CT-3, CT-7 y CT-12).

Hasta ahora no hemos encontrado ningún paralelo ya que su esquema está normalmente asociado a piezas con faja cuadrangular, lo que nos hace ser cautelosos a este respecto. En este sentido, contamos con varias basas de columna similares a la que nos ocupa en Roma y que Shoe (1965: 124, lam. XXXVI 6,7,8) fecha en torno a los siglos II-I a.C.; así como en Barcelona, a la que Gimeno (1991: 62, n° 9) data como muy tarde a mediados del s. I d.C. aunque advierte cierta reminiscencia de tipos republicanos.

CT-9 (Fig. 7), probable basa toscana sobre plinto circular con moldura convexa en toro, listel y caveto inverso sobre el que se alza el inicio del fuste liso. Para el estudio tipológico de esta pieza nos remitimos a CT-8 ya que son muy similares.

CT-11 (Fig. 7), el esquema de esta pieza repite el descrito anteriormente en CT-8 y CT-9 ya que a continuación de la faja circular se suceden una moldura convexa próxima al toro, un caveto sobre listel y el arranque de fuste liso donde, a diferencia de los ejemplos ya citados, ha quedado reducido a un pequeño filete de apenas 1 cm. de altura. Pensamos que podría tratarse de la pieza que cita Beltrán (1952: 53) como procedente de la C/ Bodegonos n° 4.

Por último incluimos una pieza del Pórtico de la Plaza de los Tres Reyes, PTR-4 (Fig. 7, Lam. V). Se trata de un elemento recuperado en las excavaciones de 1968 sobre una de las zapatas de cimentación que configura la columnata que flanquea el *decumanus* ya citado. En su perfil se combina una faja circular ligeramente sobresaliente respecto a la moldura convexa en toro, listel como elemento de transición hacia el caveto inverso e inicio de fuste liso en el mismo bloque. En cuanto a sus proporciones, estas se aproximan más a la propuesta vitruviana para los capiteles de orden toscano, que para las basas de columna. Resulta difícil señalar algunos paralelos para este tipo ya que supone prácticamente una excepción; en cualquier caso, los ejemplos más próximos los tenemos en las piezas ya citadas de Roma (SHOE 1965: 124, lam. XXXVI 6 y 7).

GRUPO 2: Materiales Toscanos con faja cuadrangular

En este segundo grupo hemos considerado 15 piezas, dos de ellas están labradas en travertino y el resto en caliza micrítica. La mayor dificultad que hemos encontrado para su estudio ha sido su interpretación, dada la ausencia de contextos estratigráficos y cerámicos asociados a las piezas. Desconocemos también la procedencia de un buen número de ellas, otras se recuperaron reutilizadas en estructuras tardías y el resto proceden de excavaciones antiguas sobre las que no tenemos documentación.

Por todo ello y para no crear capítulos cerrados, hemos querido englobar en este apartado una serie de perfiles en los que se repite la misma molduración, ya se trate de basas o capiteles de columna, para así abrir un diálogo en el que expondremos las propuestas de otros autores, así como nuestra opinión al respecto. Hemos creído que este sería el modo más enriquecedor para el estudio y definición de este conjunto de materiales.

Partiendo de las clasificaciones realizadas por Lezine y Broise distinguiremos dos tipos. En el primero incluiremos aquellos perfiles en los que se suceden una faja cuadrangular, una moldura convexa en cuarto de círculo o cuarto bocel y listel (CT-13, CT-14, CT-15 y Escalericas-1); en el segundo hemos agrupado aquellos en los que se combina una faja cuadrangular, una moldura convexa en toro o cuarto de círculo y un caveto o apófisis como elemento de transición con el fuste (CT-16, CT-17, CT-18, CT-19, CT-22, CT-23, CT-114, PTR-6, SOLNU-1, SOLNU-2, GOB.MIL-1).

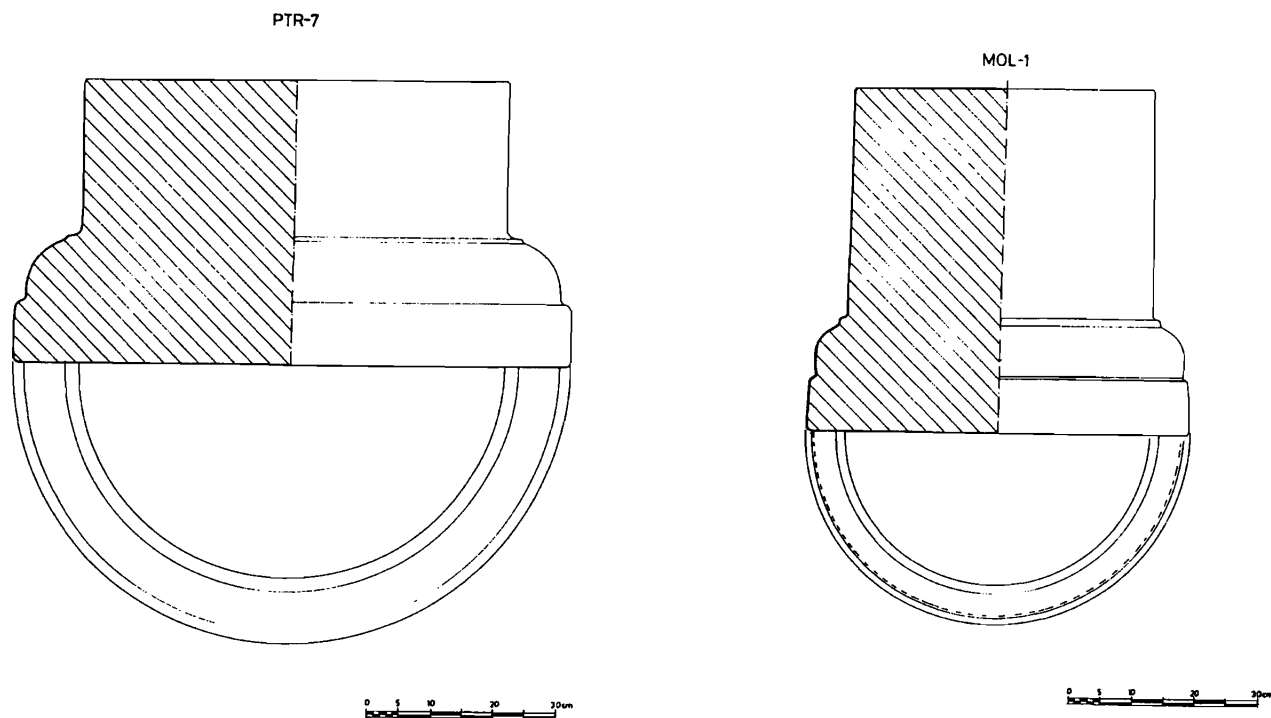


FIGURA 6. *Basas de columna con plinto circular (GRUPO 1): Tipo 2 (PTR-7, MOL-1).*

Tipo 1, compuesto por cuatro piezas con faja cuadrangular en las que una moldura convexa, ya sea cuarto de círculo o cuarto bocel se combina con un listel e inicio del fuste liso en el mismo bloque. Entre estas contamos con una basa de columna localizada *in situ* en la C/ Escalericas (Escalericas-1), durante la realización de unas obras en Mayo de 1999; dos piezas de procedencia desconocida sobre las que proponemos su identificación con las basas de columna halladas en los años 40 en el entorno del Gobierno Militar, concretamente en la confluencia de la calle Escalericas con General Ordoñez (CT-13 y CT-15), así como una última recuperada en las excavaciones del Teatro Romano (CT-14).

Escalericas-1 (Fig. 8, Lam. VI), se trata de una basa toscana de piedra caliza en cuyo perfil se suceden sobre el plinto cuadrangular, una moldura convexa en cuarto bocel u óvalo inverso, listel también inverso, e inicio del fuste liso que está labrado en el mismo bloque y enlaza con el resto de la pieza por una suave curvatura cóncava sus proporciones se acercan en buena medida a las descritas por Vitruvio. Esta pieza estaba apoyada en una capa de preparación sobre la que encontramos parte de una losa de caliza, posiblemente relacionada con el nivel de circulación.

En el estudio tipológico de Escalericas-1 hemos de considerar el perfil de tendencia elíptica de la moldura convexa, muy similar al *bacile* que Polacco (1952: 60 ss.) describe como específico de las basas de orden toscano. Además, contamos con una pieza semejante en *Vulci* (SHOE 1965: 113, lam. XXXI 4).

Para la interpretación de esta columna hemos de tener en cuenta el hallazgo realizado en los años 40 en el entorno del Gobierno Militar, en concreto, entre las calles Escalericas y General Ordoñez. A este respecto se refieren Beltrán (1945) y Cuadrado (1946) detallando los materiales recuperados, entre los que citan dos basas de columna y dos trozos de fuste de dimensiones muy similares a Escalericas-1, así como fragmentos cerámicos de diversas épocas. A partir de los datos aportados por estos autores, creemos haber identificado las basas de columna antes referidas con las piezas CT-13 y CT-15 de nuestro inventario.

CT-13 (Fig. 8), probable basa toscana de columna labrada en caliza micrítica, en cuyo perfil se combina una faja cuadrangular, una moldura convexa en cuarto bocel u óvalo inverso y listel desde el que comienza el fuste liso. Sus proporciones coinciden con las descritas por Vitruvio. En cuanto a su procedencia, a partir de la descripción de Beltrán y Cuadrado, pensamos que nos encontramos ante una

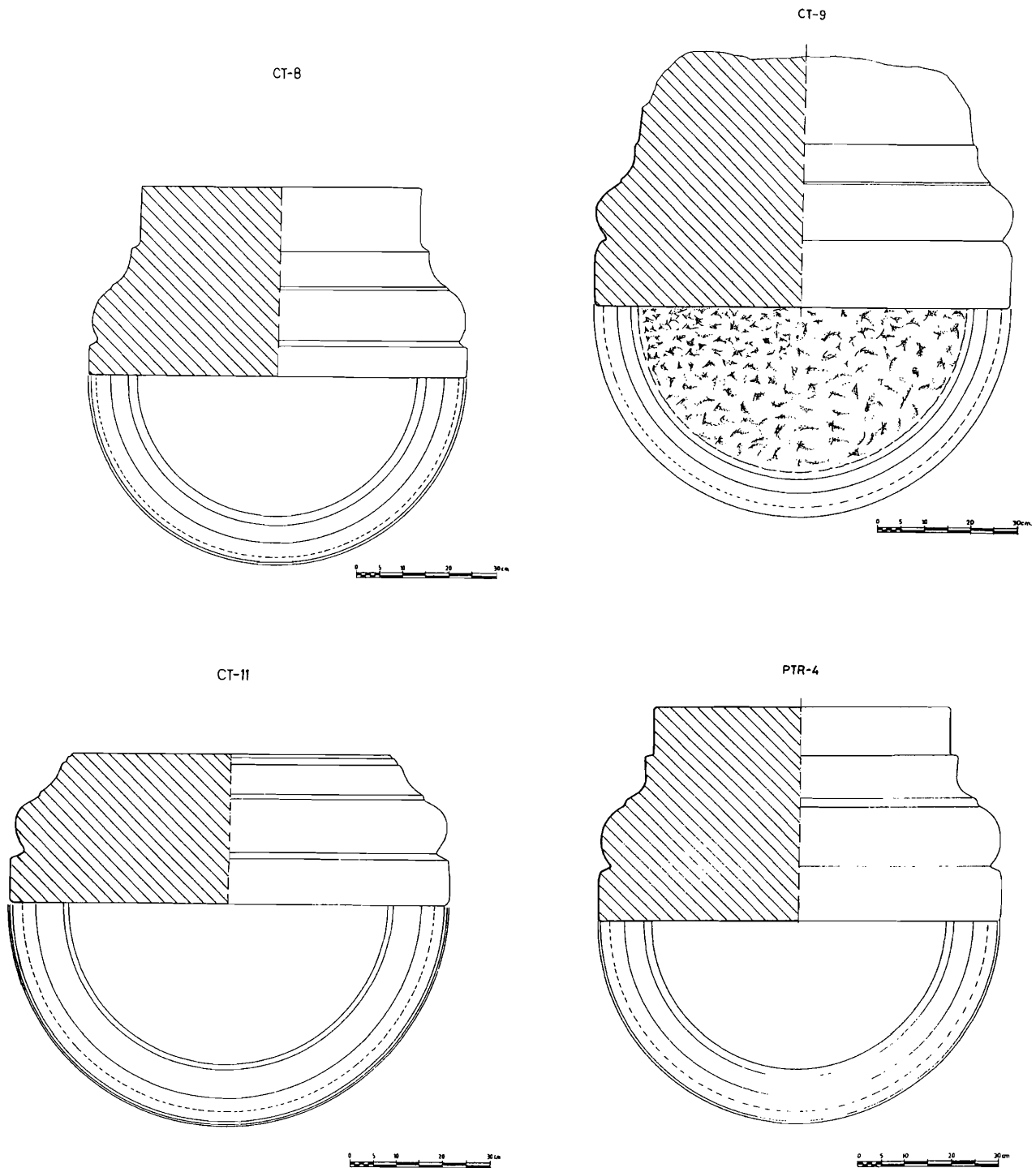


FIGURA 7. Elementos toscanos con faja circular (GRUPO 1): Tipo 3 (CT-8, CT-9, CT-11, PTR-4).

de las piezas halladas en los años 40 en las proximidades del Gobierno Militar.

Para su interpretación como basa de columna hemos de tener en cuenta una pieza de *Vulci* (SHOE 1965: 113, lam. XXXI 4) bastante similar a esta, además de la tendencia elíptica del perfil de la moldura convexa que ya hemos comentado al estudiar la pieza anterior.

Si consideráramos CT-13 como un capitel toscano, tendríamos que relacionarlo con el cuarto tipo de Lezine (1955), en el que el equino lo constituye una moldura en cuarto de círculo (tipo Ia de Broise). En este caso contamos con algunas piezas semejantes a la que nos ocupa en la Península Itálica (SHOE 1965: lam. XXXIX 3; PENSABENE 1973: n° 16, 47 y 53-55), el África Proconsular (FERCHIOU 1989: 72, III.V.5, fig. 13 b) y la Península Ibérica, donde encontramos dos ejemplares próximos al que estamos estudiando en Ampurias fechadas por Gutiérrez Behemerid (1992: 18, n° 10-11) hacia época tardorrepublicana-augustea.

En cualquier caso, el hallazgo de la pieza de la C/ Escalericas, avalado por las tesis de Polacco y Gimeno respecto a los perfiles en cuarto bocel inverso u óvolo, nos lleva a considerar que esta pieza pudo emplearse como basa toscana de columna entre época tardorrepublicana y augustea, en función de los paralelos citados.

CT-15 (Fig. 8), fragmento de basa toscana labrada en caliza micrítica que hemos identificado, junto con CT-13, como una de las piezas halladas en los años 40 en la confluencia entre las calles General Ordoñez y Escalericas. En su esquema —cuyas proporciones coinciden con las propuestas por Vitruvio— se suceden una faja de planta cuadrangular, una moldura convexa en cuarto bocel inverso u óvolo de tendencia elíptica —que como ya hemos comentado, algunos autores consideran que es la forma característica de las basas toscanas a *bacile*— y listel como elemento de transición con el fuste liso.

El estudio de estas tres piezas, nos hace pensar que podemos encontrarnos ante tres basas de columna que formarían parte de un mismo conjunto arquitectónico que más tarde comentaremos.

CT-14 (Fig. 8), probable basa toscana con plinto cuadrangular sobre el que se alza una moldura convexa de perfil muy curvo próximo al toro, listel inverso e inicio de fuste liso en curvatura cóncava. Sus dimensiones no responden a las vitruvianas, ya que la moldura convexa es ligeramente más alta que la faja cuadrangular. Se halló en las excavaciones del Teatro Romano, aunque no parece estar asociada a la decoración arquitectónica del edificio augusteo.

Al estudiar esta pieza volvemos a enfrentarnos al problema de su interpretación, para lo que nos centraremos en el perfil en toro de la moldura convexa. Según Lezine (1955: 15), Vitruvio se abstuvo de describir el perfil del equino del capitel toscano, por lo que no se puede excluir el toro.

Pensabene (1973: 34, n° 70, tav. VI) sin embargo identifica como basa una pieza muy semejante a CT-14 hallada en las Termas Bizantinas de Ostia y que anteriormente había sido publicada como capitel. Apunta que se trata de un tipo que se confunde fácilmente con los capiteles toscanos y la fecha hacia el s. I a.C., por lo que nos inclinamos a pensar que CT-14 pueda tratarse de una basa toscana de columna contemporánea a ésta.

Tipo 2, donde hemos agrupado 11 piezas en las que se combina una faja de planta cuadrangular con otra moldura convexa en cuarto de círculo o toro y una moldura cóncava en caveto que da paso al inicio del fuste liso que en la mayoría de las piezas está labrado en el mismo bloque.

CT-16 (Fig. 9), interpretamos que se trata de un capitel toscano de columna labrado en travertino rosa y con el sumoscapo del fuste liso en la misma pieza. El ábaco liso enlaza con el equino de sección circular en ángulo agudo, un listel sirve de transición con el caveto de perfil no muy desarrollado y ligeramente sobresaliente respecto al fuste. En cuanto a sus dimensiones, no coinciden con el canon vitruviano para capiteles de este orden, aunque la suma de las dos molduras —cuarto de círculo y caveto— supera la altura de la faja, por lo que tampoco encaja con las indicaciones para las basas toscanas. Atendiendo a las proporciones propuestas por Gimeno (1991, 376), los índices ($I_m=0'56$; $I_d=0'55$; $I_h=0'826$.) de esta pieza nos acercan a la proporcionalidad del Toscano Imperial.

Este capitel se encuadra en el cuarto tipo de Lezine (1955: 26), grupo II AC de Broise (1969: 20, fig. 1), en el que se combina un cuarto de círculo con caveto y del que se han localizado algunos ejemplos en Saint-Remy y Vaison. Contamos también con algunas piezas similares en Cosa, sobre cuya molduración Shoe (1965: 126, lam. XLI 6) comenta que se inicia en el s. II a.C. y en Hispania, uno de ellos en el Foro de *Saguntum* que según Chiner (1990: 15 y 77, C1, Lam. I) está relacionado con la remodelación del mismo en época de Augusto, otros en el Atrio de la Casa n° 1 de Ampurias y en la Villa de «El Moro» de Tarragona, clasificados por Gimeno como pertenecientes al Toscano Canónico Imperial que fecha tipológicamente en el s. I d.C.

Chiner (1990: 31 y 97-98, B 31 y 32, Lam. VIII) interpreta dos perfiles semejantes a este como basas de columna, volviendo una vez más al tema de la identificación de los mismos, sobre lo que ya hemos tratado anteriormente.

En cualquier caso, atendiendo a los paralelos documentados en el NE. de Hispania, nos inclinamos a la interpretación de CT-16 como capitel toscano de columna, fechándolo a inicios del s. I d.C.

CT-17 (Fig. 9), se trata de una pieza labrada en caliza micrítica de color gris, cuya interpretación como basa o capitel trataremos de discernir. A partir de una faja cuadrangular, se suceden una moldura próxima al toro cuya unión con la anterior se resuelve mediante un ángulo agudo, caveto bastante desarrollado sobre listel e inicio del fuste liso. El estudio de la altura de cada una de las moldu-

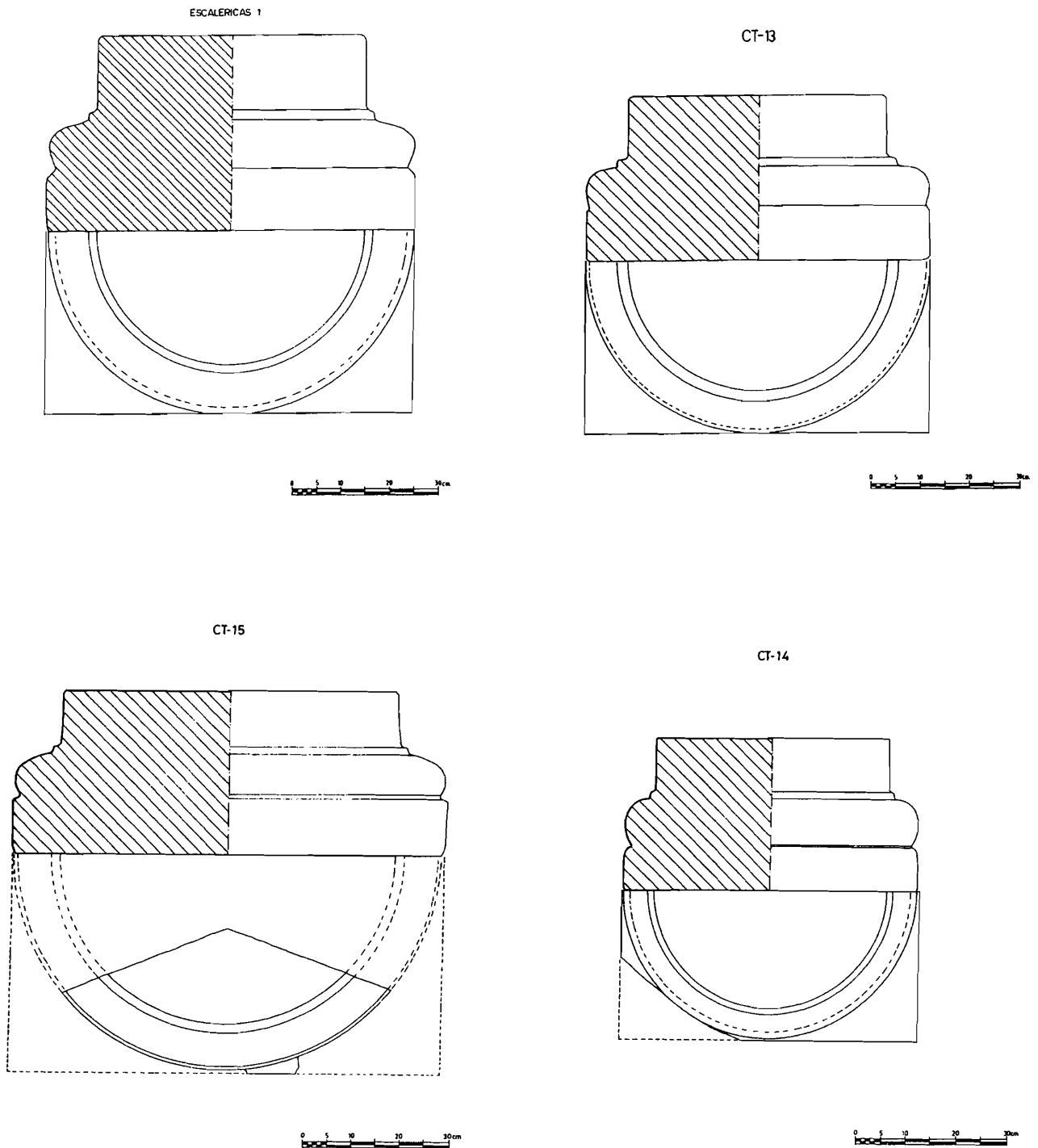


FIGURA 8. Elementos toscanos con faja cuadrangular (GRUPO 2): Tipo 1 (Escalericas-1, CT-13, CT-15, CT-14).



LÁMINA V. *Detalle de una de las basas de la Plaza de los Tres Reyes. (PTR-4).*

ras nos muestra la menor altura de la faja lisa respecto a la moldura convexa, así como su semejanza con la proporcionalidad del capitel toscano vitruviano.

El perfil de esta pieza responde al tipo I de Lezine y más concretamente al grupo II BC o CB de Broise, quien expone que esta molduración puede darse también en basas de columna. Algunos autores han considerado así piezas similares a CT-17; entre ellas encontramos una basa procedente de las excavaciones de la Villa Romana de Vegas del Ortega (AMO 1973: lam. XIX 1 y 2) fechada en el primer cuarto del s. I d.C. y otra de la fase augustea de Conimbriga (ALARÇAO 1977: lam. XVI 8). Shoe (1965: 124, lam. XXXVI 6, 7 y 8) describe también tres piezas semejantes a esta que fecha hacia el s. I a.C. y en las que relaciona la forma redondeada de sus perfiles, con un mayor contacto con los órdenes griegos.

Gimeno (1991: 399-400, nº 443) sin embargo publica el perfil del capitel de una de las columnas monolíticas del Cardo Maximo de Ampurias cuya tipología y proporciones se aproximan bastante a las de CT-17 y que el mismo autor relaciona con las características del toscano evolucionado de época imperial. Jodin (1977: 307, fig. 6) por su parte también interpreta así una pieza procedente del *Decumanus* de Volubilis, fechándola hacia el s. I a.C.

Por nuestra parte, aunque desconocemos su lugar de procedencia y carecemos de contexto arqueológico, proponemos que CT-17 pueda tratarse de un capitel de columna que datamos entre finales del s. I a.C. e inicios del s. I d.C.

CT-22 (Fig. 9), se trata de una pieza en la que nuevamente nos volvemos a plantear su identificación como basa o capitel, ya que carecemos de contextos que nos puedan facilitar su estudio. Sobre una faja cuadrangular, se alza una moldura convexa ligeramente retranqueada cuyo abomba-

miento supera el cuarto de círculo, aunque sin llegar a dibujar un toro y cuya intersección se resuelve por medio de un ángulo agudo; a continuación, se suceden un caveto de cierto desarrollo sobre listel e inicio del fuste liso que ha quedado reducido a unos pocos centímetros de altura. En cuanto a sus proporciones, hemos de advertir que el cuarto de círculo es el más alto, de forma que aunque la faja y el caveto con listel tienen unas dimensiones similares, no así la moldura que encuadran.

Al igual que las piezas anteriores, se relaciona con el grupo II BC o CB de Broise. Como basas de columna, los ejemplares más próximos proceden de Roma (SHOE 1965: 124, lam. XXXVI 6) y especialmente Conimbriga (ALARÇAO 1977: 46, lam. XV 14), en la que los perfiles y proporciones de las dos molduras principales prácticamente coinciden. Muy similares también resultan las basas de columna de la Villa de Vegas de la Ortega (AMO 1973: lam. XIX 1 y 2).

Como capitel encontramos una pieza procedente de Numancia (GUTIÉRREZ 1992: 23-25, nº 23-24) en la que la moldura convexa responde a un esquema muy similar a la que nos ocupa, aunque seguido de una gola en lugar de un caveto.

En cualquier caso, resulta complicada su identificación como basa o capitel de columna, aunque la concordancia de su perfil y proporciones con la pieza del pórtico de la palestra de las Termas Augusteas de Conimbriga, nos hace pensar que pueda tratarse de una basa de columna de esta misma cronología, por contra, proximidad de sus proporciones al capitel vitruviano, sigue suscitándonos dudas respecto a su interpretación.

CT-114 (Fig. 9), en su esquema se combina una faja cuadrangular que enlaza con una moldura convexa que supera el cuarto de círculo aunque sin llegar a dibujar un

toro, y prácticamente de la misma altura que la faja anterior. Sobre ésta, un listel da paso a un caveto de amplio desarrollo e inicio del fuste liso que ha quedado reducido a unos 6 cms. de altura. En cuanto a las proporciones de esta pieza, tanto la faja como la moldura coinciden en su altura, no así la suma del listel y caveto que es ligeramente más baja que las anteriores; en cualquier caso, se acerca más a la descripción vitruviana de los capiteles de columnas toscanas, que a las basas.

La molduración de esta pieza se aproxima al tipo II BC o CB de Broise. Para su interpretación como basa o capitel contamos con algunas piezas consideradas por sus autores como basas de columna y que resultan muy similares al que nos ocupa. Estos son los perfiles antes comentados de Conimbriga (ALARÇAO 1977: 46, lam. XV 14), la Villa de Vegas de la Ortiga (AMO 1973: lam. XIX 1 y 2) y Roma (SHOE 1965: 124, lam. XXXVI 6), cuyas cronologías oscilan en torno a época augustea.

Como capitel solamente hemos podido documentar el ejemplar numantino (GUTIÉRREZ 1992: 23-25, nº 23-24) ya referido, en el que el equino se asemeja al perfil de la moldura convexa de CT-114, aunque no se combina con un caveto, sino con una gola.

Así pues, como ya señalamos al estudiar CT-22, con la que esta tiene una gran semejanza, consideramos que el paralelo más próximo lo constituyen las basas del pórtico de la Palestra de las Termas de Conimbriga, por lo que esta podría ser su interpretación y cronología —en torno a época augustea—. En cualquier caso, la similitud de sus proporciones con las del capitel vitruviano, nos lleva a ser cautelosos en este sentido y no descartar esta última posibilidad.

A este conjunto de materiales de procedencia desconocida hemos de añadir otras piezas en las que hemos identificado su procedencia o simplemente permanecen en los mismos lugares en los que se hallaron, algunas de ellas, *in situ*.

La construcción de un edificio de nueva planta en la C/ Mayor nº 35 en la década de los setenta supuso la excavación mecánica del solar, por lo que solamente se pudieron recuperar algunos elementos arquitectónicos que suponemos deben formar parte de un mismo edificio, dada la gran similitud tipológica además de dimensiones, material y técnicas de labra. Entre estos contamos con tres piezas (CT-18, CT-19 y CT-23) que hemos interpretado como capiteles de columna y que expondremos a continuación:

CT-18 (Fig. 10, Lam. VII) capitel toscano de columna en caliza micrítica local recuperado en la C/ Mayor nº 35 de Cartagena. En su esquema encontramos el ábaco de planta cuadrangular, equino en toro unido al anterior por un ángulo agudo, caveto sobre listel e inicio de fuste liso. En cuanto a las proporciones, hemos de señalar su semejanza con a las del capitel toscano vitruviano, a pesar de que la moldura convexa es ligeramente más alta que la faja con la que enlaza.

Su molduración corresponde al tipo I de Lezine y más concretamente al grupo II BC o CB de Broise sobre el que



LÁMINA VI. Detalle de la columna de la C/ Escalericas.

ya hemos tratado. En cuanto a los paralelos, nos hemos de remitir con cierta cautela a las basas ya citadas de Roma (SHOE 1965: 124, lam. XXXVI 6, 7 y 8), Conimbriga (ALARÇAO 1977: lam. XVI 8) y la Villa de Torre Llauder en Mataró (RIBAS 1972: fig. 14).

En función de las piezas antes comentadas del Cardo Máximo de Ampurias (GIMENO 1991: 399-400, nº 443) y del *Decumanus* de Volubilis (JODIN 1977: 307, fig. 6), interpretamos que se trata de un capitel de columna de entre finales del s. I a.C.-inicios del s. I d.C.

En las obras de este solar también se recuperaron varios tambores de fuste liso en caliza micrítica, cuyos diámetros superan el de CT-18, por lo que pensamos que si esta pieza fuera la basa de alguno de ellos, debía igualar o superar ligeramente sus dimensiones.

CT-19 (Fig. 10), capitel toscano recuperado en la C/ Mayor nº 35 de Cartagena. Sus características tipológicas lo hacen muy similar a CT-18, prácticamente idénticos, ya que la diferencia entre ellos estriba en unos pocos centíme-

tros, por lo que pensamos que junto con los fustes antes citados, debieron formar parte de un mismo edificio que fechamos por la tipología y paralelos documentados de los elementos estudiados, entre finales del s. I a.C.-inicios del s. I d.C.

En cuanto a los índices de proporcionalidad propuestos por Gimeno, estos son muy similares en las dos piezas estudiadas (CT-18: $I_m=1'209$; $I_d=0'702$; $I_h=0'752$ y CT-19: $I_m=1'144$; $I_d=0'684$; $I_h=0'770$) y además concuerdan con los patrones propuestos por Gimeno para capiteles toscanos evolucionados de época imperial.

CT-23 (Fig. 10), es una pieza bastante similar a CT-18 y CT-19, hallada al igual que ellas en la C/ Mayor nº 35. En esta se repite la misma molduración que en los casos anteriores, el ábaco de planta cuadrangular es más bajo que la moldura convexa ligeramente abombada, con un perfil próximo al toro y que se unen por medio de un ángulo agudo; este perfil se completa con un listel y caveto bastante desarrollado, además del inicio del fuste de la columna donde a diferencia de los ejemplos anteriores, ha quedado reducido a una pequeña faja de poco más de 1 cm.

En cuanto a los índices de proporcionalidad propuestos por Gimeno para estas piezas, los resultados ($I_m= 1'209$; $I_d= 0'690$; $I_h= 0'359$) prácticamente coinciden con CT-18 y 19, variando únicamente I_h debido a la menor altura del sumoscapo.

Respecto a los paralelos, nos remitimos a los ya descritos en CT-18, dando especial importancia a los capiteles allí mencionados.

En una excavación realizada en los años 80 en la esquina de las calles Soledad y Nueva (MARTÍNEZ ANDREU 1985) se documentaron varios niveles estratigráficos de los siglos VI-VII d.C. que en un principio se asociaron a unas grandes estructuras realizadas en *Opus Quadratum* que posteriormente se han interpretado como el muro perimetral y la cimentación de la doble galería porticada del *Porticus Post Scaenam* del Teatro augusteo (RAMALLO y RUIZ, 1998, 79-81). Entre los materiales recuperados contamos con dos piezas de orden toscano que estudiaremos a continuación:

SOLNU-1 (Fig. 11), fragmento de una posible basa toscana de columna reutilizada en un muro de época tardía en la C/ Soledad-esquina C/ Nueva. Sobre una faja lisa de planta cuadrangular se alza una moldura convexa que sobrepasa el cuarto de círculo, un listel y un caveto o apófisis inversa. En cuanto a sus proporciones, hemos de indicar que la faja es un poco más alta que el resto de molduras, las cuales presentan unas dimensiones muy similares entre sí.

Para la interpretación de este perfil contamos con varias basas de columna semejantes a esta en la Villa de Vegas de la Ortiga (AMO 1973: 91, lam. XIX 1), las Termas Augusteas de Conimbriga (ALARÇAO 1977: 46, lam. XV 15) y en Saguntum (CHINER 1990: B. 31 y B. 32, pp. 97-98, lam. VIII) de las que difiere únicamente en que estas últi-

mas cuentan con el inicio del fuste labrado en la misma pieza.

SOLNU-2 (Fig. 11), se trata de una pieza toscana, probablemente una basa de columna, que se halló formando parte de un nivel arqueológico relacionado con la construcción del muro perimetral del *Porticus Post Scaenam* del Teatro, en concreto, sobre uno de los muros de la vivienda documentada en el solar de la C/ Soledad-esquina C/ Nueva y que se arrasó con motivo de la construcción del edificio augusteo. La molduración coincide con el esquema de la pieza anterior, aunque se aprecian algunas variaciones referidas tanto a sus dimensiones como a su perfil. Así observamos la importante altura del plinto de SOLNU-2 que resulta mayor que la suma de las molduras restantes; en cualquier caso, este perfil se aproxima en cierto modo a la norma vitruviana para las basas de columna toscanas. En cuanto al perfil de la moldura convexa, destaca la tendencia rectilínea y ligeramente entrante de la misma, que como en SOLNU-1, supera el cuarto de círculo aunque sin llegar a dibujar un toro. Por encima de este, un pequeño listel da paso a un caveto poco desarrollado sobre el que apoyaría el fuste de la columna labrado en un bloque independiente a este.

Para su interpretación contamos con unas basas de columna semejantes en Sagunto (CHINER 1990: 97-98, B. 31 y 32) que ya hemos comentado anteriormente.

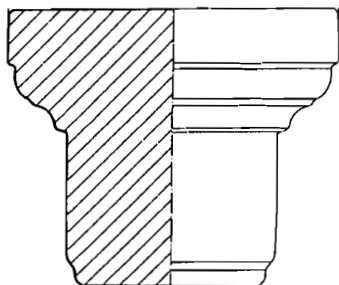
Por último, queremos señalar que a pesar de que existen algunas pequeñas diferencias entre SOLNU-1 y SOLNU-2, pensamos que ambas debieron integrarse en un mismo edificio que quedó amortizado hacia el cambio de Era. En cualquier caso, y dado que ninguna de ellas se halló *in situ*, no descartamos la posibilidad de que formaran parte de la decoración arquitectónica de la vivienda documentada en esta excavación, aunque no contamos con datos suficientes para confirmarlo.

En las excavaciones de la Plaza de los Tres Reyes a las que ya nos hemos referido en páginas anteriores, también encontramos una pieza de este tipo (PTR-6) en el pórtico que flanquea el *Decumanus*.

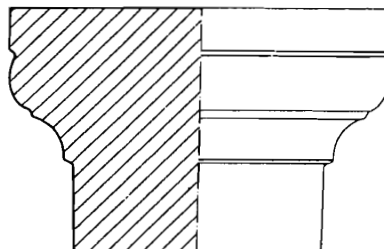
PTR-6 (Fig. 11), basa toscana hallada *in situ* sobre una zapata del pórtico tardorromano que flanquea la calzada de la Plaza de los Tres Reyes. Sobre el plinto cuadrangular se alza una moldura convexa ligeramente mayor que el cuarto de círculo inverso, cuya intersección se resuelve por un ángulo entrante; a continuación se suceden un listel, caveto inverso de escasa curvatura y el arranque de fuste liso. Respecto a las proporciones vitruvianas, la altura del plinto es unos centímetros mayor que la de la moldura convexa, así como que la suma del caveto y listel.

En cuanto a su identificación como basa de columna, contemplamos algunos perfiles que consideramos paralelos fiables para su interpretación y datación. Así atendemos a las basas publicadas por Shoe (1965: 124, lam. XXXVI 7) procedentes de Roma y fechadas hacia el s. I a.C.; otras de Sagunto (CHINER 1990: B 31 y 32, pp. 97-98, lam. VIII) y

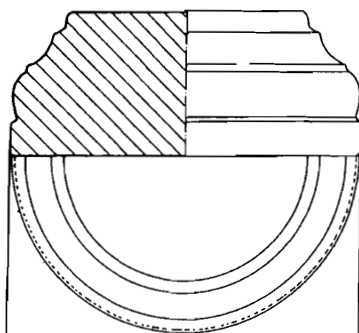
CT-16



CT-17



CT-22



CT-114

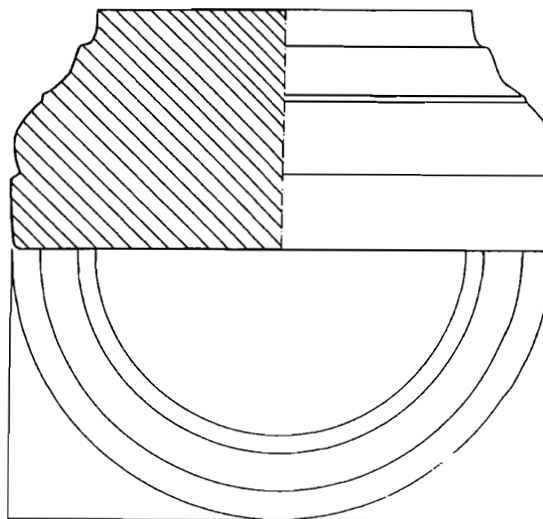


FIGURA 9. Elementos toscanos con faja cuadrangular (GRUPO 2): Tipo 2 (CT-16, CT-17, CT-22, CT-114).

por último, una del Pórtico del Foro Augusteo de Ampurias (GIMENO 1991: n° 5, 58) datada estratigráficamente en los últimos años del s. I a.C.

Gimeno (1991: n° 444, 400-401) también incluye en su repertorio un capitel toscano del atrio de la casa n° 1 de Ampurias que guarda cierta semejanza con PTR-6, aunque el escaso desarrollo del caveto y el cuarto de círculo en curvatura debilmente abierta, son algunos aspectos que lo diferencian.

Para la interpretación de esta pieza no sólo hemos tenido en cuenta su posición en el pórtico de la Plaza de los Tres Reyes -ya que las peculiares características del mismo con la reutilización de elementos arquitectónicos de tipos, procedencias y dimensiones diferentes nos hace ser cautelosos a este respecto; sino que también hemos valorado las basas antes comentadas de Sagunto y Ampurias ya que son los ejemplares que guardan una mayor semejanza con PTR-6, por lo que proponemos su interpretación como una basa de columna de finales del s. I a.C.

En unas reformas realizadas en los años 70 en el entorno del Gobierno Militar se localizó un capitel toscano en travertino (GOBMIL-1) y un tambor de fuste de columna que actualmente se encuentran depositados en las dependencias del Museo de Artillería.

GOBMIL-1 (Fig. 11, Lam. VIII), capitel toscano de columna en travertino, con un suave pulimento; esta pieza, junto con CT-16 constituyen los únicos materiales de este orden labrados en este tipo de piedra. Su molduración repite el esquema de CT-18 y 19, ya que el ábaco liso de planta cuadrangular enlaza por medio de un ángulo agudo con el equino moldurado en toro. A continuación, un listel da paso a un caveto de amplio desarrollo y el inicio del fuste liso de la columna, con poco más de 16 cms. de altura.

Tipológicamente, esta pieza se encuadra en el primer grupo de Lezine (1955: 13-15) y más concretamente en el tipo II BC de Broise (1969: 20). En cuanto a los paralelos, como basa de columna únicamente podemos considerar las publicadas por Shoe procedentes de Roma (SHOE 1965: 124, lam. XXXVI 6, 7 y 8) y la hallada en la Villa de Torre Llauder de Mataró (RIBAS 1972: fig. 14). En cualquier caso, creemos más acertada su interpretación como capitel de columna en función de sus proporciones, así como por su semejanza con otras piezas documentadas en Sagunto (CHINER 1990: 77-78, C.1 y C.2.), Tarragona (GIMENO 1990: 396-398, n° 441), el pórtico del Cardo Máximo de Ampurias (GIMENO 1990: 399-400, n° 443) y el Decumano Máximo de Volubilis (JODIN 1977: 307, fig. 6) todas fechadas entre el s. I a.C. y el I d.C.

Por último, queremos incidir en el amplio desarrollo del caveto —que según Gimeno es un recurso propio del capitel toscano avanzado—, lo que unido a los paralelos documentados, así como al material en el que está labrado, nos lleva a considerar su cronología hacia el cambio de Era-inicios del s. I d.C.

EL ORDEN TOSCANO EN EL CONTEXTO DE LA ARQUITECTURA ANTIGUA DE LA CIUDAD

El estudio de los elementos arquitectónicos de Cartagena ha puesto de manifiesto la aplicación en la ciudad de los órdenes toscano, jónico y corintio, con una amplia representación de cada uno de ellos.

El orden toscano se encuentra representado en Cartagena con un importante grupo de basas y capiteles —la mayoría de época tardorrepublicana— que podríamos relacionar con la fundación militar de la ciudad y su rápida monumentalización siguiendo los modelos y proyectos de renovación urbana itálicos, ya que los paralelos más próximos los encontramos en Etruria y el Lacio. A partir de época de Augusto vemos como esta tradición toscana va quedando relegada a un segundo plano ante el predominio absoluto del orden corintio, de forma que en la arquitectura de época julio-claudia ya no encontramos estos elementos arquitectónicos. En cuanto a la organización de las columnas, hemos de señalar que es probable que en ocasiones se combinaran capiteles toscanos con basas áticas, como sucede en el cardo máximo de Ampurias (GIMENO 1990, 125).

La cantidad de piezas estudiadas y la variedad de sus perfiles nos permite aproximarnos a la evolución de sus formas, por lo que en las próximas páginas vamos a intentar repasar cada uno de los grupos y tipos diferenciados para obtener así una visión de conjunto sobre este orden.

En el GRUPO 1 —piezas con faja de planta circular— hemos considerado 18 elementos arquitectónicos entre los que diferenciamos catorce basas de columna ya que las cuatro restantes ofrecen más dudas, por lo que no descartamos que pueda tratarse de capiteles. Queremos reiterar una vez más la singularidad e importancia de este conjunto ya que posiblemente nos encontramos ante el mayor repertorio de basas toscanas de plinto circular hasta ahora conocido en *Hispania*, con la ventaja de que tres de ellas se hallaron sobre sus correspondientes zapatas de cimentación en la columnata de la C/ Morería Baja. Este grupo, que fechamos básicamente en época tardorrepublicana, se ha subdividido a su vez en tres tipos sobre los que a continuación plantearemos algunas valoraciones.

El tipo 1 solamente lo integra una basa de columna de perfil singular dada la ausencia de un elemento de transición entre la moldura convexa y el arranque de fuste liso, así como la importante desproporción entre el cuarto bocel de tendencia rectilínea y el plinto sobre el que descansa, por lo que pensamos que podemos encontrarnos ante una de las piezas más antiguas de la ciudad. Además, está labrada en piedra caliza, con un acabado grosero que facilitaría la adherencia de la capa de estuco que debía recubrirla.

El tipo 2 es el más homogéneo y numeroso ya que engloba la mayoría de las basas toscanas sobre plinto circular, entre las que encontramos las piezas de los pórticos del Gran Hotel (CT-3, CT-7 y CT-8), la C/ Morería Baja (CT-4, MOR-1, MOR-3, MOR-5), además de otras pertenecien-



LÁMINA VII. *Detalle de una de las piezas de la C/ Mayor, nº 35 (CT-18).*



LÁMINA VIII. *Detalle de un capitel del Gobierno Militar (GOBMIL-1).*

tes a la columnata de la Plaza de los Tres Reyes (PTR-7) y al templo de *Atargatis* (MOL-1).

En su esquema destaca especialmente la forma y proporciones de la moldura convexa en combinación con el listel. La primera adopta un perfil en cuarto de círculo o cuarto bocel, en todos los casos más alto que ancho y donde se distinguen formas de tendencia rectilínea y otras más curvas, quizás más evolucionadas, que según Polacco (1952: 66) están en relación con un mayor contacto con los órdenes griegos, fundamentalmente el jónico.

La ausencia de contextos estratigráficos ha hecho necesario que tengamos que considerar la cronología de este tipo a partir de los paralelos documentados en la Península

Itálica. Así pues, pensamos que estas piezas podrían responder a un importante momento constructivo vivido en la ciudad de época tardorrepública hacia finales del siglo II a.C. y que parecen seguir las corrientes artísticas del mundo romano, tomando modelos y patrones itálicos, tal y como sucede en Ampurias y *Tarraco* (GIMENO 1989: 136).

Pensamos que estos elementos arquitectónicos que aparecen asociados a edificios de arquitectura pública —principalmente pórticos— pudieron ser obra de talleres y artesanos locales, quizás un sólo taller a la vista de la similitud de las piezas y la técnica de labra de las mismas, que daría paso a una nueva arquitectura en la que debieron influir considerablemente los colonos asentados en la ciu-

dad, tal y como sucede en el N. de África (LEZINE 1955: 29; FERCHIOU 1989: 487).

En cuanto al tipo 3, hemos de incidir en la singularidad de su perfil en el que se combina una faja —ya sea plinto o ábaco— de planta circular con una moldura convexa, más próxima al toro que al cuarto de círculo y un caveto sobre listel como elemento de transición con el fuste liso. Consideramos que se trata de un tipo más evolucionado que el anterior, con formas más redondeadas y con un caveto como elemento de transición con el fuste, sobre el que pensamos que no se introduce en los perfiles de orden toscano hasta el s. I a.C.

Para su interpretación como basa o capitel de columna toscana hemos de tener en cuenta la reflexión de Gros (1992: 187) sobre el texto vitruviano, así como las proporciones de sus molduras, ya que en ocasiones estas están muy próximas a las de los capiteles. En cuanto a la posibilidad de que el ábaco del capitel toscano sea de planta circular, esta es una hipótesis expuesta por Gros y que hemos de tener en cuenta, por lo que no descartamos que los perfiles englobados en este tipo sean capiteles y no basas de columna.

Precisar la datación de estas piezas resulta complicado ya que carecemos de contextos estratigráficos asociados a ellas, así como de paralelos fiables, puesto que la combinación de una moldura convexa próxima al toro y caveto la encontramos reflejada tanto en basas como en capiteles con faja cuadrangular y no circular. En cualquier caso, apuntamos su cronología en torno al s. I a.C.

Por último, ante la ausencia de piezas con plinto o ábaco circular en los conjuntos toscanos estudiados en el resto de *Hispania* y la importante proporción de estas en *Carthago Nova* donde representa el 56 % de los materiales estudiados de este orden, queremos plantear la posibilidad de la existencia de un tipo provincial e incluso que las piezas de los tipos 2 y 3 (grupo 1) procedan de un mismo taller de origen local.

En el GRUPO 2 hemos englobado los materiales toscanos con faja cuadrangular entre los que hemos diferenciado dos tipos atendiendo a las distintas molduras que se combinan en cada perfil y teniendo como referencia las tipologías de Lezine y Broise. El principal problema que ha supuesto el estudio de estos elementos arquitectónicos ha sido su interpretación como basa o capitel de columna dada su similitud, por lo que para su identificación nos hemos basado en las proporciones vitruvianas y en los paralelos estudiados para cada una de las piezas. En cualquier caso, considero que la discusión que plantean estas piezas continúa abierta y así será mientras no se localicen en contextos arquitectónicos y estratigráficos claros.

En el tipo 1 hemos incluido cuatro piezas en caliza de origen local, cuyo esquema combina una faja de planta cuadrangular con una moldura convexa y un listel como transición con el inicio del fuste liso que está labrado en el mismo bloque.

Tres de ellas aparecieron en el entorno del Gobierno Militar (CT-13 y CT-15 y Escalericas-1), están labradas en caliza micrítica y presentan un acabado de aspecto rugoso que suponemos facilitaría la adherencia de la capa de estuco que debía recubrirlas. El hallazgo de Escalericas-1, unido a la similitud de sus dimensiones y a la coincidencia de sus perfiles con las dos anteriores, nos lleva a plantear la hipótesis de que estas tres piezas formaran parte de un pórtico del s. I a.C. con dirección N-S, que se extendería en una zona próxima a la línea de costa, flanqueando uno de los cardos principales de la ciudad.

Junto a estas, hemos incluido otra pieza, CT-14, que se halló reutilizada en unas estructuras tardías localizadas en las excavaciones del Teatro Romano de Cartagena. Su perfil difiere de los anteriores básicamente en que la moldura convexa dibuja un perfil muy redondeado, similar al toro. Para su cronología hemos de basarnos en los paralelos documentados en Ostia y que según Pensabene (1973: 34) nos llevan hacia el s. I a.C.

El tipo 2 es el más amplio y posiblemente también el más evolucionado. En él hemos incluido aquellos perfiles en los que encontramos una faja cuadrangular combinada con una moldura convexa y otra cóncava que da paso al fuste de la columna.

Hemos considerado de forma unitaria esta molduración siendo conscientes de que estos perfiles los encontramos tanto en capiteles como en basas de columna, pero la dificultad que supone su interpretación nos ha hecho considerarlo así con el fin de abrirnos al debate que suscitan. Al carecer de contextos arquitectónicos y cerámicos, nos hemos basado en el estudio de los paralelos, principalmente Roma y algunas ciudades de *Hispania*, para proponer su cronología en casi todos los casos, en torno a época augustea.

De esta forma, hemos considerado las piezas PTR-6, SOLNU-1 y SOLNU-2 como probables basas de columna toscana labradas en piedra caliza. En su esquema encontramos sobre el plinto cuadrangular, una moldura convexa y otra cóncava cuyo perfil y proporciones varían considerablemente.

En cuanto a los capiteles, contamos con un importante repertorio perteneciente a los tipos 1 y 4 de Lezine y que se han fechado atendiendo a los paralelos estudiados, entre finales del s. I a.C. y comienzos del s. I d.C.

Entre estas piezas hemos de distinguir CT-16, ya que su moldura convexa dibuja claramente un cuarto de círculo seguido de un caveto muy redondeado, lo que unido a que para su labra se ha empleado travertino, en lugar de caliza, se diferencia del resto de piezas.

Los demás capiteles parecen aproximarse más bien al tipo 1 de Lezine, ya que en su perfil se combina una moldura convexa, más próxima al toro que al cuarto de círculo, con un caveto bastante desarrollado. El esquema de las piezas CT-17, CT-18, CT-19 y CT-23 se aproxima a la tipología de capiteles toscanos de época imperial que fecha

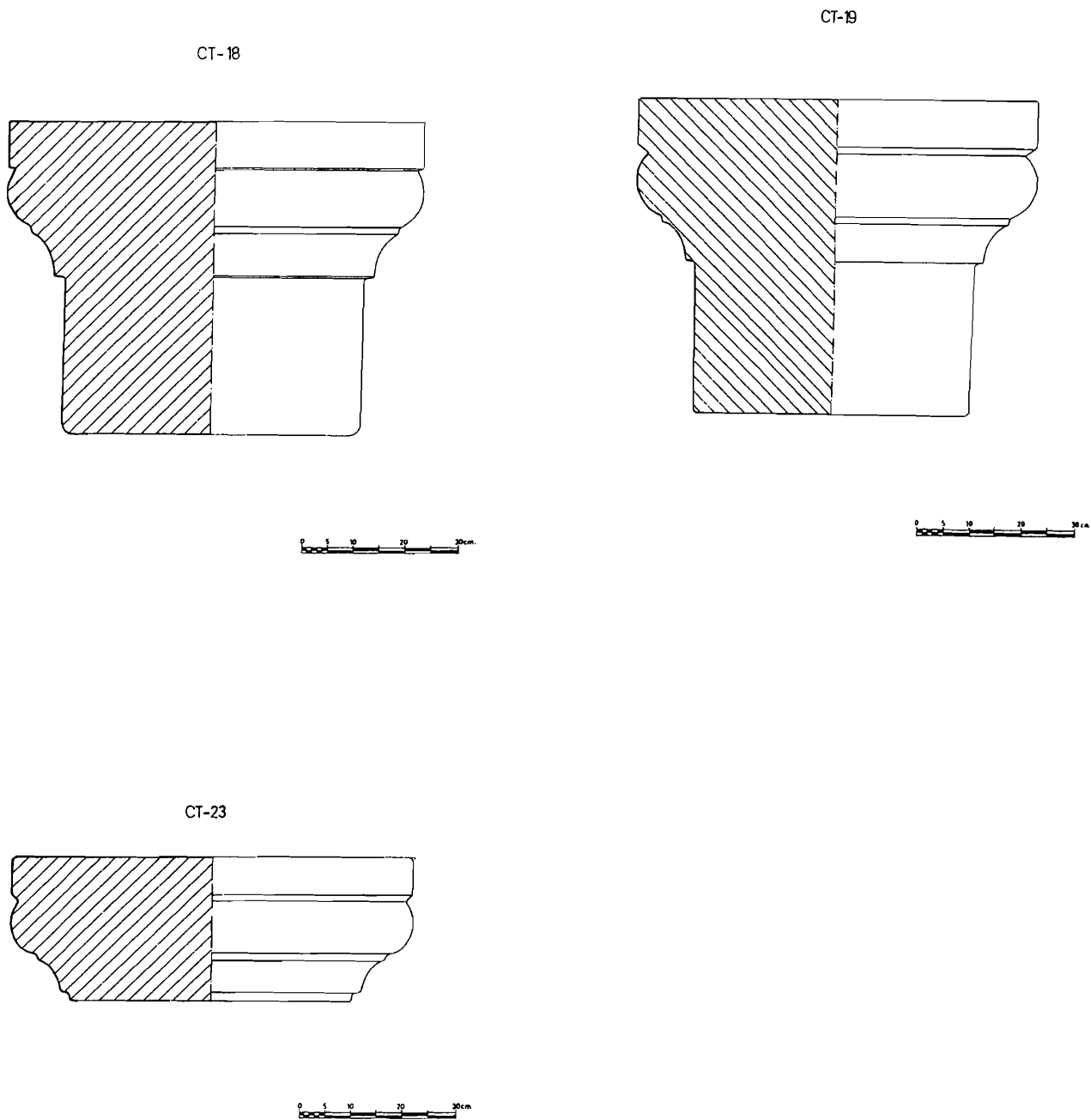


FIGURA 10. Elementos toscanos con faja cuadrangular (GRUPO 2): Tipo 2 (CT-18, CT-19, CT-23).

Gimeno en torno al s. I d.C. Además, pensamos que es muy probable que los tres últimos (CT-18, CT-19 y CT-23) formen parte de un mismo edificio o pórtico.

En cuanto a los materiales, como ya hemos apuntado, todas estas piezas están trabajadas en caliza micrítica y presentan un acabado grosero que suponemos permitiría una mejor adherencia de la capa de estuco que debía cubrir las. Solamente CT-16 y GOBMIL-1 están labradas en travertino, constituyendo así una excepción dentro de los materiales de este orden. Según la definición propuesta por Mayer (1990, 265), *Marmor* son aquellas piedras susceptibles de recibir un cierto grado de pulimento con finalidad decorativa, por lo que pensamos que el travertino pudo considerarse como tal en época romana, ya que GOBMIL-1 presenta un acabado muy cuidado y pulido. Es por ello que consideramos que el empleo de este material en Carthago Nova pudo estar ligado al proceso de marmorización de la ciudad en época de Augusto, por lo que hemos de considerarlo como un dato a tener en cuenta a nivel cronológico.

Respecto a los talleres operantes en la ciudad, pensamos que estas piezas deben ser obra de artesanos herederos de aquellos que trabajaron en la ciudad tardorrepública, ya que el único cambio que se aprecia a este respecto es la introducción del travertino, sobre el que ya hemos tratado.

VALORACIONES FINALES

Las fuentes antiguas ya se hacen eco de la importancia de esta ciudad cuyo asedio relatan T. Livio (XXVI, 42) y Polibio (X, 6), quien describe además detalladamente su fisonomía y emplazamiento (X, 10). A su puerto se refieren no sólo por su valor estratégico y militar (T. Livio XXVI 42), sino también comercial (Estrabón III, 4.6) ya que funciona como punto de intercambio de recursos, entre los que destacan las minas (Estrabón III 2.9), el esparto (Estrabón III, 4, 9; Plinio XIX, 29) y las factorías de salazón (Estrabón III, 4, 6).

Ribera (1998: 32) comenta una propuesta para la evolución de las ciudades de *Hispania* que creemos muy interesante para nuestro trabajo. Así, hacia el s. II a.C. sólo se encontrarían *propugnacula*, centros muy fortificados con las dimensiones propias de un momento de guerra, como serían *Tarraco* y *Carmo*. Hacia el 100 a.C. primarán los motivos económicos, de forma que las fortificaciones pasan a un segundo plano destacando más los foros comerciales y las casas suntuosas; por último, a partir del 50 a.C. se evidencia el inicio de la actividad urbana y de amplificación del *status* propiciado por César y materializado por Augusto.

El estudio de los elementos arquitectónicos de orden toscano, junto con la documentación aportada por las fuentes epigráficas, así como algunas excavaciones arqueológicas con resultados interesantes sobre la arquitectura y el urbanismo de la ciudad, nos llevan a considerar la posibilidad de dos intensos momentos constructivos en *Carthago*

Nova que podemos relacionar con la hipótesis comentada por Ribera; uno en la transición de los siglos II-I a.C. y el otro en la segunda mitad del s. I a.C.

Según Bandelli (1992, 33), el s. II a.C. es un período de extraordinaria actividad edilicia en el Norte de Italia que traerá consigo importantes reformas urbanas, algo que también se aprecia en algunas ciudades de *Hispania* tales como *Emporiae*, *Tarraco* (GIMENO 1991: Tomo I, 173-188), *Valentia* (RIBERA 1998: 345) o *Carteia* (ROLDÁN et alii 1998: 169).

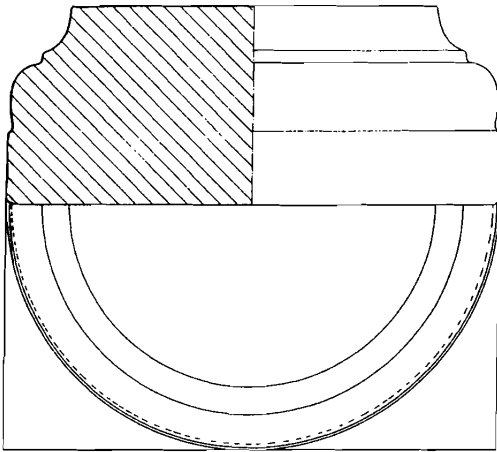
Para el estudio de este primer momento constructivo en *Carthago Nova* hemos de considerar un epígrafe relacionado con la construcción de *pilae et fundamenta* en el puerto de época republicana (ABASCAL y RAMALLO 1997: 71-77) que según el volumen y variedad de materiales cerámicos importados recuperados en la ciudad, había de tener una gran actividad comercial en estas fechas (RUIZ 1994: 62; PÉREZ 1995: 346). A esto hemos de añadir la presencia de un conjunto de elementos arquitectónicos de orden toscano asociados a esta primera arquitectura que coincide con los modelos y tipos itálicos, como también sucede en *Tarraco*, *Ampurias*, el Norte de África y Sur de la *Gallia*.

Gimeno (1991: 187) señala la conjunción de este proceso con la llegada de gentes itálicas o romanas a estas ciudades, algo que también sucede en Cartagena, como así ponen de manifiesto la importante presencia de gentilicios, fundamentalmente de origen itálico, en la epigrafía de la ciudad.

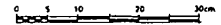
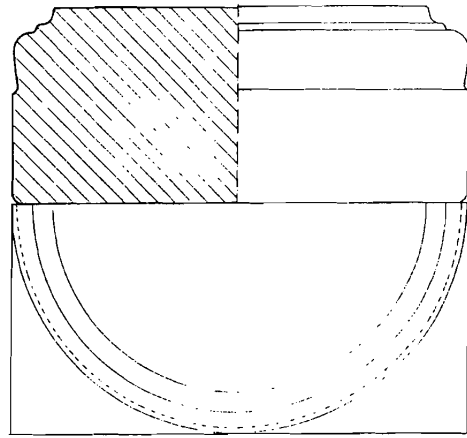
En cuanto a los elementos toscanos asociados a este primer momento edilicio, se trata principalmente de las piezas incluidas en los tipos 1 y 2 del grupo de materiales con plinto circular (GRUPO 1) pertenecientes en su mayoría a edificios de arquitectura pública. La cronología considerada para el tipo 3 de este grupo nos lleva al s. I a.C. aunque nosotros pensamos que están más relacionadas con este primer proceso que con el desarrollado a finales del s. I a.C. En cualquier caso, hemos de considerar la larga perduración de estas formas, por lo que no se han de crear capítulos estancos en cuanto a su cronología. Para la interpretación de estos perfiles no sólo nos hemos basado en los modelos itálicos, sino que también contamos con el hallazgo de algunas de estas piezas *in situ*.

Las excavaciones llevadas a cabo en la C/ Morería Baja (SANMARTÍN 1956-1961), al pie de la ladera suroccidental del cerro del Molinete, documentaron una columnata que flanquea una calzada de dirección N-S., al Norte de la cual debía situarse una de las salidas naturales de la ciudad, identificada por Schulten como la *porta ad stagnum et mare versa* citada por Livio (XXVIII, 36, 7). Esta salida salvaría el estrecho que comunicaba el estero con el mar mediante un puente desde el cual partiría la vía hacia Castulo. Del pórtico se han conservado nueve zapatas de cimentación y cuatro basas toscanas con plinto circular, tres de ellas *in situ* (MOR-1, MOR-3, MOR-5), con un intercolumnio de 2'15 ms. Pensamos que hemos de interpretar este conjunto arquitectónico como los restos de un pórtico

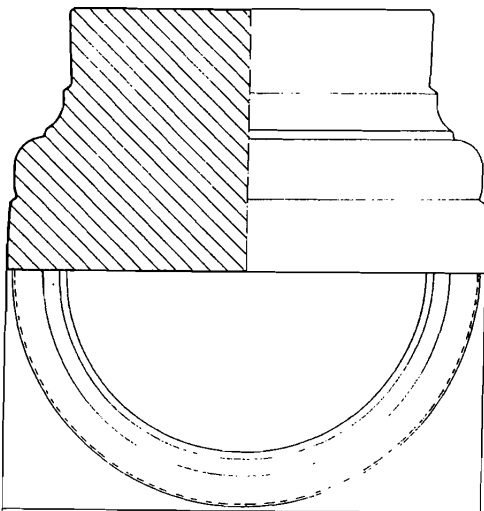
SOLNU-1



SOLNU-2



PTR-6



GOB.MIL 1

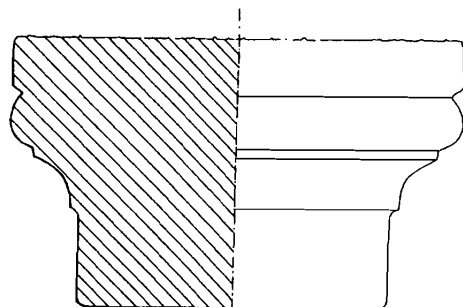


FIGURA 11. Elementos toscanos con faja cuadrangular (GRUPO 2): Tipo 2 (SOLNU-1, SOLNU-2, PTR-6, GOBMIL-1).

de entre los siglos II-I a.C. que flanquearía una calzada de salida de la ciudad romana.

En el cerro del Molinete antes mencionado también se localizó otra de estas basas de columna (MOL-1) en las inmediaciones de un pequeño edículo dedicado a la diosa siria *Atargatis* (RAMALLO y RUIZ 1994: 90-91) por lo que es probable que formara parte de la decoración arquitectónica del mismo. De este conjunto (RAMALLO y RUIZ 1994: 83-87) conocemos los restos de un edificio de planta rectangular de orientación NO-SE y en su ángulo NO., las estructuras de una sala con piscina y un pequeño edículo pavimentado con *Opus Signinum* que conserva una inscripción dedicada a la divinidad antes mencionada. Respecto a la cronología del conjunto, Ramallo y Ruiz (1994: 92-96) consideran la posibilidad de cierta diacronía (quizás unos pocos años) entre la construcción del edículo y el edificio de planta rectangular, ambos fechados en época tardorrepublicana, concretamente, hacia finales del s. II-inicios del s. I a.C.

En relación con este mismo proceso arquitectónico también encontramos los restos de un *Sacellum* suburbano donde se ha recuperado una inscripción musiva en la que *Marcus Aquinius*, liberto de la *gens Aquinia*, consagra el edificio a *Iuppiter Stator*. Amante et alii (1995: 561) proponen que la fecha más probable de la misma oscila hacia el último cuarto del s. II a.C.

Por último hemos de considerar el hallazgo de algunos tramos de calzada, principalmente el de la Plaza San Ginés (MARTÍN y ROLDÁN 1992: 130-134) que unido a la localización de los espacios de arquitectura doméstica en las laderas del cerro de la Concepción, el Molinete y el Monte Sacro, así como la accidentada topografía de la ciudad, nos permite aproximarnos al trazado urbano en época tardorrepublicana. De este modo, Martín Camino (1995-1996: 208) propone que desde finales del s. II a.C. y durante todo el s. I a.C. se llevara a cabo un proyecto de racionalización del espacio urbano con importantes consecuencias para el aspecto de la ciudad ya que se debió articular un complejo sistema de terrazas artificiales que transformó la orografía del terreno.

En las últimas décadas del s. I a.C. asistimos a un interesante proceso de renovación en la arquitectura de *Carthago Nova* (RAMALLO y RUIZ 1998: 49) que culmina con la construcción del Teatro y la monumentalización del Foro de la ciudad y que pensamos podría estar relacionado con la fundación de la colonia por César, aunque se materializa principalmente en época protoaugusta. Como en el caso anterior, vemos que no se trata de un caso aislado, ya que encontramos un proceso similar en el NE de *Hispania*, *Carteia* (ROLDÁN et alii 1998: 172) y *Corduba* (MÁRQUEZ 1998) entre otras. Según Gimeno (1991: Tomo I, 193), en esta época se dejan definidas las estructuras urbanísticas y tipologías de edificios en líneas generales y se construyen o al menos se proyectan los edificios representativos de las grandes ciudades provinciales.

Para estudiar este proceso contamos no solamente con los elementos arquitectónicos y las excavaciones arqueológicas realizadas, sino también con un buen repertorio epigráfico alusivo a diferentes intervenciones llevadas a cabo a mediados del s. I a.C. entre las que encontramos la colocación de una columna dedicada al genio local (ABASCAL y RAMALLO 1997: n° 34, 153-159) y otras en las últimas décadas del s. I a.C. entre las que se citan la remodelación de las murallas (ABASCAL y RAMALLO 1997: 79-80), la construcción de un pórtico (ABASCAL y RAMALLO 1997: n° 22, 130-132), así como unas obras relacionadas con el acueducto de la ciudad (ABASCAL y RAMALLO 1997: n° 29, 141-144).

En cuanto a los elementos arquitectónicos asociados a este momento constructivo, encontramos las basas toscanas con faja cuadrangular (GRUPO 2) incluidas en el tipo 1 de nuestra clasificación, así como las piezas SOLNU-1 y SOLNU-2 ya que la cronología aportada por el resto de los materiales del tipo 2 de este mismo grupo nos llevan a la transición del s I a.C. y el I d.C.

Diferentes excavaciones realizadas en la ciudad dan buena muestra de la actividad edilicia desarrollada en este momento. En diferentes ocasiones nos hemos referido a la columna toscana hallada en la C/ Escalericas y su relación con las piezas recuperadas en los años 40 en el entorno del Gobierno Militar. Consideramos que todas ellas pudieron formar parte de un pórtico de dirección N-S. que se extendería en una zona próxima a la línea de costa en época romana, que según Beltrán (1948: 207-208) transcurriría entorno a la C/ Mayor y Puertas de Murcia y que por la cronología aportada por los paralelos de estas piezas, pensamos que pudo construirse en torno a época cesariana.

No podemos asegurar que los materiales recuperados en la C/ Mayor n° 35 formaran parte de este mismo pórtico ya que carecemos de documentación al respecto y además la cronología de estas piezas a partir de los paralelos documentados nos llevan hacia finales del s. I a.C.- inicios s. I d.C. aunque pensamos que pueden responder a un mismo proyecto.

En cualquier caso, consideramos interesante señalar que la mayoría de los elementos arquitectónicos de orden toscano de los cuales conocemos su procedencia, se han recuperado en el entorno de la C/ Mayor y Puertas de Murcia.

Respecto a la arquitectura doméstica desarrollada en la ciudad, todo parece indicar que se reprodujo la *domus* de tipo itálico. Para nuestro estudio resultan interesantes las estructuras documentadas en la C/ Soledad esquina C/ Nueva (RAMALLO, 1989, 108-109) donde se diferenciaron dos grandes ambientes que se han interpretado como un atrio y un posible *cubiculum* con el espacio destinado al lecho, además de una escalera que debía conducir al piso superior de la vivienda. Esta casa se arrasó para construir sobre ella el *Porticus Post Scaenam* del Teatro Romano (RAMALLO y RUIZ, 1998, 80). En la excavación de este

solar se recuperaron dos basas toscanas de columna (SOLNU-1 y SOLNU-2) ya amortizadas.

La construcción del Teatro Romano en los últimos años del s. I a.C responde a un gran programa urbanístico y decorativo en el que intervinieron algunos *Patroni* y *Comitenti* (RAMALLO y RUIZ 1998: 125-127) y que debió incluir la reforma del Foro y preveer la construcción del Anfiteatro (RAMALLO 1997: 191).

Esta nueva arquitectura introduce dos novedades especialmente interesantes para nuestro trabajo; por un lado observamos el absoluto predominio del orden corintio y en menor medida del jónico en esta edificación, de forma que los materiales toscanos prácticamente dejan de usarse; por otro lado asistimos a un importante proceso de marmorización que también se observa en otras ciudades de *Hispania* y que supone la introducción de mármoles de diferentes características y procedencias con los que se embellece esta nueva arquitectura y que según Márquez (1998: 204) se utilizan como símbolo de adhesión al poder imperial.

A partir del s. V d.C. observamos en la ciudad un proceso de renovación urbana, quizás relacionado con su nueva situación jurídica tras la reforma administrativa llevada a cabo por Diocleciano. Las excavaciones realizadas han permitido conocer una nueva arquitectura basada en la reutilización de espacios y materiales de la que dan buena muestra la construcción de un edificio de carácter comercial sobre las ruinas del Teatro Romano (RAMALLO y RUIZ 1998: 43-48).

En este sentido hemos de considerar la columnata de la Plaza de los Tres Reyes y posiblemente también los restos documentados en el solar del Gran Hotel sito en la confluencia de las calles Jara y Aire.

En la Plaza de los Tres Reyes encontramos parte de un *decumanus* de tres metros y medio de ancho flanqueada al Sur por un pórtico con un intercolumnio de 2'15/2'10 ms. que precede una serie de *tabernae* anchas y profundas. De la construcción de este pórtico se conservan cinco basas *in situ*, la impronta de una sexta y algunos fustes de columna. La particularidad de su composición reside en que todas estas piezas (PTR-1, PTR-4, PTR-6 y PTR-7) son diferentes entre sí no sólo en las dimensiones, sino también en la tipología, los materiales empleados y su disposición ya que unas descansan directamente sobre el enlosado del pórtico y otras sin embargo sobre una zapata exenta que la refuerza. Esto, unido a la gran cantidad de cerámicas de mediados del S. V recuperadas tanto en su excavación como en las termas adyacentes, nos lleva a considerar que podemos encontrarlos ante los restos de una calzada remodelada o reconstruida hacia el s. V en el que para la construcción del pórtico se reutilizaron un buen número de elementos arquitectónicos procedentes de edificios próximos ya amortizados.

Pensamos que los restos documentados en la Plaza de los Tres Reyes pueden estar relacionados con los descubiertos por Jiménez Cisneros (1908: 489-495) a principios de siglo en el solar del Gran Hotel ya que el pórtico en el

que se emplean algunos materiales de orden toscano podría también corresponder a una remodelación de época tardía.

ANEXO 1

7.2. *Eaque sint ima crassitudine altitudinis parte VII, altitudo tertia parte latitudinis templi, summaque columna quarta parte crassitudinis imae contrahantur.*

7.3. *Spirae earum altae dimidia parte crassitudinis fiant. Habeant spirae earum plinthus ad circumum, altam suae crassitudinis dimidia parte, torum insuper cum apophysii crassum quantum plinthus. Capituli altitudo dimidia crassitudinis. Abaci latitudo quanta ima crassitudo columnae. Capituli que crassitudo diuidatur in partes tres, e quibus una plintho quae est in abaco detur, alter echino, tertia hypotrachelio cum apophysii.*

VITRUVIO. *De l'Architecture. Livre IV, 7: Le temple toscan.* (Ed. P. Gros, *Les Belles Lettres. Paris, 1992, pp. 27-28*)

ANEXO 2

Notación de medidas de cada una de las piezas según su molduración y material en el que están labradas. La numeración de cada una de las piezas corresponde al número de inventario designado en nuestra tesis de licenciatura. (Todas las medidas están en cms.)

CT-1: 57 d. x 30'8 h. Imoscapo, 57 d. x 16'7 h./ Listel inverso, 62'6 d. x 0'6 h./ Cuarto de círculo inverso, 69'2 d. x 5'1 h./ Plinto circular, 71'4 d. x 8'4 h. Caliza Micrítica.
 CT-2: 53'5 d. x 29 h. Imoscapo, 53'5 d. x 11 h./ Listel inverso, 57'3 d. x 2'1 h./ Cuarto de círculo inverso, 69'1 d. x 6'2 h./ Plinto circular, 69'9 d. x 9'7 h. Caliza Micrítica
 CT-3: 49'1 d. x 44'8 h./ Imoscapo, 49'1 d. x 22'6 h./ Listel inverso, 52'7 d. x 1'2 h./ Cuarto de círculo inverso, 66'1 d. x 11'9 h./ Plinto circular, 68'9 d. x 9'1 h. Caliza micrítica
 CT-4: 64'5 d. x 39'1 h./ Imoscapo, 64'5 d. x 19'1 h./ Listel inverso, 70'7 d. x 1'8 h./ Cuarto de círculo inverso, 81'5 d. x 10 h./ Plinto circular, 82'5 d. x 8'3 h. Caliza Micrítica.
 CT-5: 69 d. x 39 h./ Imoscapo, 69 d. x 18'1 h./ Listel Inverso, 72'4 d. x 2 h./ Cuarto de círculo inverso, 83'4 d. x 9'5 h./ Plinto Circular, 83'8 d. x 9'4 h. Caliza Micrítica.
 CT-6: 51'5 d. x 25 h./ Imoscapo, 51'5 d. x 9'7 h./ Listel inverso, 55'5 d. x 1'5 h./ Cuarto bocel inverso, 66'5 d. x 8 h./ Plinto circular, 65'9 d. x 5'8 h. Caliza Micrítica.
 CT-7: 61 d. x 40'4 h. Imoscapo, 61 d. x 17'7 h./ Listel inverso, 65'2 d. x 2 h./ Cuarto bocel inverso, 78'8 d. x 9'9 h./ Plinto Circular, 80'2 d. x 10'8 h. Caliza Micrítica.
 CT-8: 59'7 d. x 40'8 h. Fuste liso, 59'7 d. x 12'9 h./ Caveto, 63'9 d. x 7'6 h./ Listel, 71'3 d. x 0'8 h./ Toro, 79'9 d. x 11'7 h./ Faja circular, 81'3 d. x 7'8 h. Caliza Micrítica.
 CT-9: 71 d. x 56'4 h. Fuste liso, 71 d. x 20 h./ Caveto, 74 d. x 8'6 h./ Listel, 80'2 d. x 0'6 h./ Toro, 90'6 d. x 12'4 h./ Faja circular, 90'4 d. x 14'8 h. Caliza Micrítica.

CT-11: 69 d. x 33'3 h. Fuste liso, 69 d. x 1 h./ Listel, 73'2 d. x 1'5 h./ Caveto, 77'6 d. x 7 h./ Listel, 84 d. x 1 h./ Toro, 94'2 d. x 12 h./ Faja circular, 95'6 d. x 10'8 h. Caliza Micrítica.

CT-12: 54'8 d. x 23'8 h. Imoscapo, 54'8 d. x 6'2 h./ Listel inverso, 58 d. x 1'3 h./ Cuarto de círculo inverso, 70 d. x 8 h./ Plinto circular, 70'8 d. x 8'3 h. Caliza Micrítica.

CT-13: 54 d. x 34'3 h. Imoscapo, 54 d. x 12'8 h./ Listel inverso, 58'6 d. x 1'8 h./ Cuarto bocel inverso, 71'8 d. x 8'6 h./ Plinto cuadrangular, 72 long. x 10'8 h. Caliza Micrítica.

CT-14: 48 d. x 31'4 h. Imoscapo, 48 d. x 11'2 h./ Listel, 50'2 d. x 1'3 h./ Toro, 60'6 d. x 9'8 h./ Plinto cuadrangular, 61 anch. calc. x 9'2 h. Caliza Organógena.

CT-15: 69 d. calc. x 34 h. Imoscapo, 69 d. calc. x 12'1 h./ Listel, 73'2 d. calc. x 1'4 h./ Cuarto bocel inverso u óvalo, 89'4 d. calc. x 9 h./ Plinto cuadrangular, 90'4 anch. calc. x 11'5 h. Caliza Micrítica.

CT-16: 30 d. x 44'3 h. Abaco de planta cuadrangular, 53'6 long. x 9'2 h./ Equino en cuarto de círculo, 49'8 d. x 5'2 h./ Listel, 44'8 d. x 1 h./ Caveto, 38'8 d. x 3'9 h./ Sumoscapo, 30 d. x 25 h. Travertino.

CT-17: 38'4 d. x 39'2 h. Abaco cuadrangular, 59'8 long. x 7'5 h./ Equino en toro, 59'4 d. x 8'5 h./ Listel, 52'4 d. x 1'2 h./ Caveto, 44 d. x 7'1 h./ Sumoscapo, 38'4 d. x 14'9 h. Caliza micrítica.

CT-18: 56'5 d. x 60'5 h. Abaco cuadrangular, 80'5 anch. x 9'1 h./ Equino en toro, 80'5 d. x 11 h./ Listel, 70'5 d. x 1'7 h./ Caveto, 62'5 d. x 8'2 h./ Sumoscapo, 56'5 d. x 30'5 h. Caliza Micrítica.

CT-19: 54 d. x 60'8 h. Abaco cuadrangular, 79 anch. x 10'4 h./ Equino en toro, 78'8 d. x 11'9 h./ Listel, 68'6 d. x 1'6 h./ Caveto, 68 d. x 7'4 h./ Sumoscapo, 54 d. x 29'5 h. Caliza Micrítica.

CT-22: 38'2 d. x 23'1 h. Fuste liso, 38'2 d. x 3'4 h./ Caveto, 41'6 d. x 5'2 h./ Listel, 51 d. x 1 h./ Cuarto de círculo-Toro, 55'4 d. x 7'8 h./ Faja cuadrang., 56 anch. x 5'7 h. Caliza Micrítica.

CT-23: 54'4 d. x 28'3 h. Abaco cuadrangular, 78'8 anch. x 8'6 h./ Equino próximo al toro, 78'4 d. x 10'4 h./ Listel, 67'8 d. x 1'3 h./ Caveto, 60'8 d. x 6'5 h./ Sumoscapo, 54'4 d. x 1'5 h. Caliza Micrítica.

CT-114: 59'5 d. x 38'6 h. Fuste liso, 59'5 d. x 6'3 h./ Caveto, 69'1 d. x 7'6 h./ Listel, 76'7 d. x 1'2 h./ Toro, 85'3 d. x 11'7 h./ Faja cuadrangular, 85'8 anch. x 11'8 h. Caliza Micrítica.

ESCALERICAS-1: 55'7 d. x 40'1 h. Imoscapo, 55'7 d. x 15'3 h./ Listel inverso, 59'3 d. x 2 h./ Cuarto bocel inverso, 75'9 d. x 10 h./ Plinto cuadrangular, 74'6 long. x 12'7 h. Caliza Micrítica.

GOBMIL-1: 52'3 d. x 45'4 h. max. visible. Abaco cuadrangular, 75'3 lado x 9'8 h. max. visible./ Equino en toro, 75'5 d. x 8'8 h./ Listel, 67'7 d. x 1'7 h./ Caveto, 67'3 d. x 8'5 h./ Sumoscapo, 52'3 d. x 16'6 h. Travertino.

MOL-1: 48 d. x 54'8 h. Imoscapo, 48 d. x 36'4 h./ Listel, 51'2 d. x 1 h./ Toro, 59 d. x 8'4 h./ Plinto circular, 61'2 d. x 9 h. Caliza Micrítica.

MOR-1: 66'2 d. x 33'7 h. Imoscapo, 66'2 d. x 7'9 h./ Listel inverso, 71'8 d. x 1'8 h./ Cuarto bocel inverso, 83'8 d. x 10'5 h./ Plinto circular, 84 d. x 13'5 h. Caliza Micrítica.

MOR-3: 67'6 d. x 38 h. Imoscapo, 67'6 d. x 15 h./ Listel inverso, 74 d. x 3 h./ Cuarto de círculo inverso, 88 d. x 9 h./ Plinto circular, 85'4 d. x 11 h. Caliza Micrítica.

MOR-5: 67'2 d. x 42'6 h. Imoscapo, 67'2 d. x 20'1 h./ Listel inverso, 72'8 d. x 2'3 h./ Cuarto bocel inverso, 84'2 d. x 9'6 h./ Plinto circular, 84'8 d. x 10'6 h. Caliza Micrítica.

PTR-1: 43'5 d. x 43'5 h. Imoscapo, 43'5 d. x 20'9 h./ Cuarto bocel inverso, 50'7 d. x 14 h./ Plinto circular, 52'9 d. x 8'6 h. Caliza Micrítica.

PTR-4: 62'8 d. calc. x 47 h. Imoscapo, 62'8 d. calc. x 10'8 h./ Caveto inverso, 67'8 d. calc. x 9'9 h./ Listel, 75'6 d. calc. x 1 h./ Toro, 85'8 d. calc. x 13 h./ Plinto circular, 87'2 d. calc. x 12'2 h. Caliza Micrítica.

PTR-6: 59'2 d. x 43'9 h. Imoscapo, 59'2 d. x 14 h./ Caveto inverso, 67'8 d. x 6'6 h./ Listel, 68'2 d. x 1'3 h./ Cuarto de círculo inverso, 78'2 d. x 10 h./ Plinto cuadrangular, 80'4 anch. x 12 h. Caliza Micrítica.

PTR-7: 65'5 d. x 44'7 h. Imoscapo, 65'5 d. x 24'7 h./ Listel inverso, 71'9 d. x 0'8 h./ Cuarto de círculo inverso, 83'5 d. x 9'6 h./ Plinto circular, 88'5 d. x 9'6 h. Caliza Micrítica.

SOLNU-1: 60'8 d. calc. x 32'7 h. Caveto/Apófisis inversa, 70'4 d. calc. x 7'7 h./ Listel, 70'6 d. calc. x 1'6 h./ Cuarto de círculo inverso, 81'6 d. calc. x 10'4 h./ Plinto cuadr., (91'6 long. calc.) 66 anch. cons. x 13 h. Caliza Micrítica.

SOLNU-2: 62 d. x 32'3 h. Caveto inverso, 67'6 d. x 2'9 h./ Listel, 69 d. x 1'6 h./ Cuarto de círculo inverso, 76 d. x 8'7 h./ Plinto cuadrangular, 86'8 anch. x 19'1 h. Caliza Micrítica.

BIBLIOGRAFÍA

- ABASCAL PALAZÓN, J.M.; S. RAMALLO ASENSIO (1997): *La ciudad de Carthago Nova: La documentación epigráfica*. Murcia, 563 pp.
- ALARÇAO, J.; ETIENNE, R. (Coord.) (1977): *Fouilles de Conimbriga I. La Architecture*. París.
- AMANTE SÁNCHEZ, M.; M. MARTÍN CAMINO; M.A. PÉREZ BONET; R. GONZÁLEZ FERNÁNDEZ; M.A. MARTÍNEZ VILLA (1995): El *Scaellum* dedicado a *Iuppiter Stator* en Cartagena. *AntigCrist.* XII, pp. 533-562.
- AMO y de la HERA, M. (1973): Estudio preliminar sobre la romanización en el término de Medellín (Badajoz). La necrópolis de El Pradillo y otras villas romanas. *NAH 2*. Madrid, pp. 51-103.

- BANDELLI, G. (1992): Le classi dirigenti cisalpine e la loro promozione politica (II-I secolo a.C.) *DA* 10. Conquista romana y modos de intervención en la organización urbana y territorial, pp. 31-45.
- BELTRÁN MARTÍNEZ, A. (1944): Museo Arqueológico Municipal de Cartagena (Murcia). *MMAP*, V, 199-209.
- BELTRÁN MARTÍNEZ, A. (1945): Hallazgos romanos en el Gobierno Militar de Cartagena. *BASE*, nº 2, 199-202.
- BELTRÁN MARTÍNEZ, A. (1948): Topografía de *Carthago Nova*. *AEArq*, XXI, pp. 191-224.
- BELTRÁN MARTÍNEZ, A. (1952): El plano arqueológico de Cartagena. *AEArq*, XXV, pp. 47-82.
- BOETHIUS, A. (1955-1956): Vitruvio ed il *Tempio Tuscanico*. *SE*, 24, pp. 137-145.
- BONNEVILLE, J.N. (1980): Le Monument Epigraphique et ses moulurations. *Faventia* 2/2, pp. 75-98.
- BROISE, P. (1969): Eléments d'un ordre toscan provincial en Haute-Savoie- *Gallia*, XXVII, pp. 15-22.
- COARELLI, F. (1982): *Guide archeologica Laterza. Lazio*. Roma.
- CUADRADO, E. (1946): Resumen de los hallazgos arqueológicos de la comarca de Cartagena en 1945. *Publicaciones II*, pp. 10-16.
- CHINER MARTORELL, P. (1990): *La decoración arquitectónica en Saguntum*. Valencia, 177 pp.
- DELBRUECK, R. (1907): *Hellenistische Bauten in Latium. Strassburg*.
- EAA, Atlante dei Complessi Figurati. Vox Ordini Architectonici (Wegner). Roma, 1973, pp. 19-20.
- ESTRABÓN: *Geografía*. (Ed. Biblioteca Clásica Gredos. Madrid, 1990)
- FERCHIOU, N. (1989): *Décor architectonique d'Afrique Proconsulaire. (s. III a.C.-s. I d.C.)*.
- GIMENO PASCUAL, J. (1989): Tipología y aplicación de elementos dóricos y toscanos en Hispania. El modelo del NE. *AEspA*, 62, pp. 101-139.
- GIMENO PASCUAL, J. (1991): *Estudios de Arquitectura y Urbanismo en las ciudades del Nordeste de Hispania*. Madrid.
- GROS, P. (1992): *Vitruve. De L'Architecture*. Livre IV. Les Belles Letres. París.
- GUTIÉRREZ BEHEMERID, M.A. (1985): *Estudio de los Capiteles Romanos de la Península Ibérica*. Extracto de tesis doctoral. Valladolid.
- GUTIÉRREZ BEHEMERID, M.A. (1992): *Capiteles Romanos de la Península Ibérica*. Valladolid, 269 pp.
- JIMÉNEZ CISNEROS, D. (1908): Foro Romano de Cartagena. *BRAH*, LII, pp. 489-495.
- JODIN, A. (1977): L'ordre toscan dans l'architecture du Maroc Antique. *Actes du 97 Congrès National des Sociétés Savantes (Nantes, 1972). Section d'archéologie et d'histoire de l'art. Les pays de l'ouest. Études archéologiques*.
- JODIN, A. (1987): *Volubilis Regia Iubae*. Publications du CNRS. Bourdeaux-Paris.
- KNELL, H. (1983): Der tuskanische Tempel nach Vitruv. *RM* 90, pp. 91-101.
- LEZINE, A. (1955): Chapiteaux Toscans trouvés en Tunisie. *Karthago*, 6, pp. 13-29.
- LIVIO, T.: *Ab Urbe Condita*. (Ed. Biblioteca Clásica Gredos. Madrid, 1990)
- MÁRQUEZ, C. (1998): *La decoración arquitectónica de Colonia Patricia*. Córdoba, 311 pp.
- MARTÍN CAMINO, M. (1995-1996): Observaciones sobre el urbanismo antiguo de Carthago Nova y su arquitectura a partir de sus condicionantes orográficos. *AnMurcia*, 11-12. Murcia, pp. 205-213.
- MARTÍN CAMINO, M. (1999): *Cartagena a través de las colecciones de su Museo Arqueológico*. Murcia, 174 pp.
- MARTÍN CAMINO, M.; B. ROLDÁN BERNAL (1992): Aspectos arqueológicos y urbanísticos de la Cartagena púnica. *Historia de Cartagena*, IV. Murcia, pp. 109-149.
- MARTÍNEZ ANDREU, M. (1983): Excavaciones Arqueológicas en el casco urbano de Cartagena. *I Jornadas de Arqueología en las Ciudades Actuales*. Zaragoza, pp. 153-167.
- MARTÍNEZ ANDREU, M. (1985): La muralla bizantina de Carthago Nova. *AntigCrist*, II. Murcia, 129-151.
- MARTÍNEZ ANDREU, M. (1995): Acondicionamiento de restos arqueológicos en núcleos urbanos: Problemática y resultados. El ejemplo de Cartagena. *Férvedes*. Lugo, pp. 117-132.
- MARTÍNEZ RODRÍGUEZ, A. (1986): *Capiteles Romanos y Tardoantiguos de la Región de Murcia*. Tesis de Licenciatura inédita. Murcia.
- MAYER, M. (1990): Aproximación al problema de la importación del mármol en la Hispania Romana. *Colloque International tenu à Barcelone. Centre européen pour le patrimoine Culturel du 16 au 18 mai 1988*. Strasbourg. Belgium, pp. 265-277.
- MÉNDEZ ORTIZ, R. (1988): El tránsito a la dominación bizantina en Cartagena: las producciones cerámicas de la Plaza de los Tres Reyes. *AntigCrist*. V. Murcia, pp. 31-164.
- PENSABENE, P. (1973): *I Capitelli. Scavi di Ostia*, VIII. Roma.
- PÉREZ BALLESTER, J. (1995): La actividad comercial y el registro arqueológico en la Carthago Nova republicana. Los hallazgos del área del anfiteatro. *Verdolay*, 7. Murcia, pp. 339-349.
- PLINIO: *Historia Natural*. (Ed. García y Bellido: La España del s. I de nuestra era).
- POLACCO, L. (1952): *Tuscanicae Dispositiones. Problemi di Architettura dell'Italia Protorromana*. Padova.
- POLIBIO: *Historias*. (Ed. Biblioteca Clásica Gredos, 43, 1981).
- RAMALLO ASENSIO, S. (1989): *La ciudad romana de Carthago Nova: La documentación arqueológica*. Murcia, 196.

- RAMALLO ASENSIO, S. (1997): Cartagena en la antigüedad: Estado de la cuestión. Una revisión quince años después. *XXIV CNA* (Preactas) pp. 181-194.
- RAMALLO ASENSIO, S.; E. RUIZ VALDERAS (1994): Un edículo republicano dedicado a Atargatis en Carthago Nova. *AEspA*, pp. 79-102.
- RAMALLO ASENSIO, S.; E. RUIZ VALDERAS (1998): *El Teatro Romano de Cartagena*. Murcia, 181 pp.
- RIBERA, A. (1998): *La fundació de València*. Valencia, 574 pp.
- ROLDÁN GÓMEZ, L.; M. BENDALA GALÁN; J. BLÁNQUEZ PÉREZ; S. MARTÍNEZ LILLO (1998): *Carteia*. 260 pp.
- RUIZ VALDERAS, E. (1994): Las cerámicas de barniz negro de Cales en la primera mitad del s. II a.C., en el cerro del Molinete (Cartagena). *Revista d'Arqueologia de Ponent*, 4, pp. 47-65
- SHOE, L. (1965): Etruscan and Republican Roman Mouldings. *MMAR*, XXVIII, 232 pp.
- SAN MARTÍN MORO, P. (1956-1961): Informe sobre los hallazgos en la Calle de la Morería Baja (Cartagena). *NAH*, V, pp. 193-199.
- SHOE, L. (1965): Etruscan and Republican Roman Mouldings. *MAAR*, XXVII, pp. 192-193.
- VITRUVIO: *De Architectura*. (Ed. ORTIZ Y SANZ, J. (Facsímil de la edición de 1787): *Los Diez Libros de Arquitectura*. Barcelona, 1993)
- VITRUVIO: *De Architectura*. (Ed. GROS, P. (1992): *Vitruve. De L'Architecture*. Livre IV. Les Belles Letres. París).
- VITRUVIO: *De Architectura*. (Ed. OLIVER DOMINGO, J. L. (1995): *Los Diez Libros de Arquitectura*. Madrid).