

# Valoración comercial de *Tarraco*: importaciones cerámicas entre el siglo III a. C. y la dinastía julio-claudia

Moisés Díaz\* - Pedro Otiña\*\*

## RESUMEN

*La gran cantidad de excavaciones arqueológicas de urgencia llevadas a cabo en la ciudad de Tarragona los últimos años ha permitido, entre otras cosas, recuperar numerosos contextos cerámicos de época tardorrepblicana y altoimperial. En este trabajo presentamos los datos derivados del estudio de diversas excavaciones, con material abundante y bien datado, a través del cual podemos definir las líneas comerciales de Tarraco entre el final del periodo republicano y los primeros años del Imperio.*

## SUMMARY

*The great number of urgent archaeological excavations carried out in Tarragona during the previous years has allowed us, among other things, to recover many ceramic contexts from the late Republic and high Empire periods. In this essay we present the information obtained from the study of several excavations, with ample material and well dated, through which we can define the commercial lines of Tarraco from the final of the republican period to the first years of the Empire.*

## INTRODUCCIÓN

Con el presente trabajo se quiere ofrecer una primera aproximación a la dinámica comercial en la ciudad de *Tarraco* entre finales del siglo III a. C. y mediados del I d. C. Esta aproximación se ha realizado utilizando como base el análisis y la cuantificación de diferentes depósitos cerámicos localizados durante los últimos años en la zona urbana de la ciudad de Tarragona. Así mismo hemos procurado que los depósitos cerámicos utilizados procedan de diferentes puntos de la ciudad con el fin de evitar ofrecer tan solo datos de un determinado sector de la ciudad (fig. 1)<sup>1</sup>.

---

<sup>1</sup> Los conjuntos estudiados para época republicana proceden de las intervenciones realizadas en el solar 23 de la calle Caputxins, bajo dirección de Pedro Otiña; en la plaza de la Font, realizadas por el Servei Arqueològic de la URV con la dirección de Pere Gebellí; Parc Central, realizadas por el Servei Arqueològic de la URV con la dirección de Jordi López, en el solar 7 de la calle Apodaca, realizadas por la empresa CODEX – Arqueologia i Patrimoni con la dirección de Montserrat Garcia, Josep A. Remolà y Josep M. Puche; y en el solar 9 de la calle Apodaca, realizadas por la empresa CODEX – Arqueologia i Patrimoni con la dirección de Josep M. Macias, Immaculada Teixell y Moisés Díaz. Los conjuntos de época imperial proceden de las intervenciones realizadas por CODEX – Arqueologia i Patrimoni en la parcela 13B del PERI 2 con la dirección de Immaculada Teixell, y en la parcela 22B del PERI 2 con la dirección de Josep A. Remolà y Pedro Otiña. Quisiéramos agradecer a Jordi López y Pere Gebellí, y a nuestros compañeros de CODEX – Arqueologia i Patrimoni ya citados, el acceso a los materiales que han sido objeto de estudio para realizar el presente trabajo.

---

\* CODEX – Arqueologia i Patrimoni, plaça Sant Fructuós, 1. 43002 Tarragona.

\*\* Apartado de Correos 448. 43840 Salou (Tarragona). E-mail: otina@ozu.es

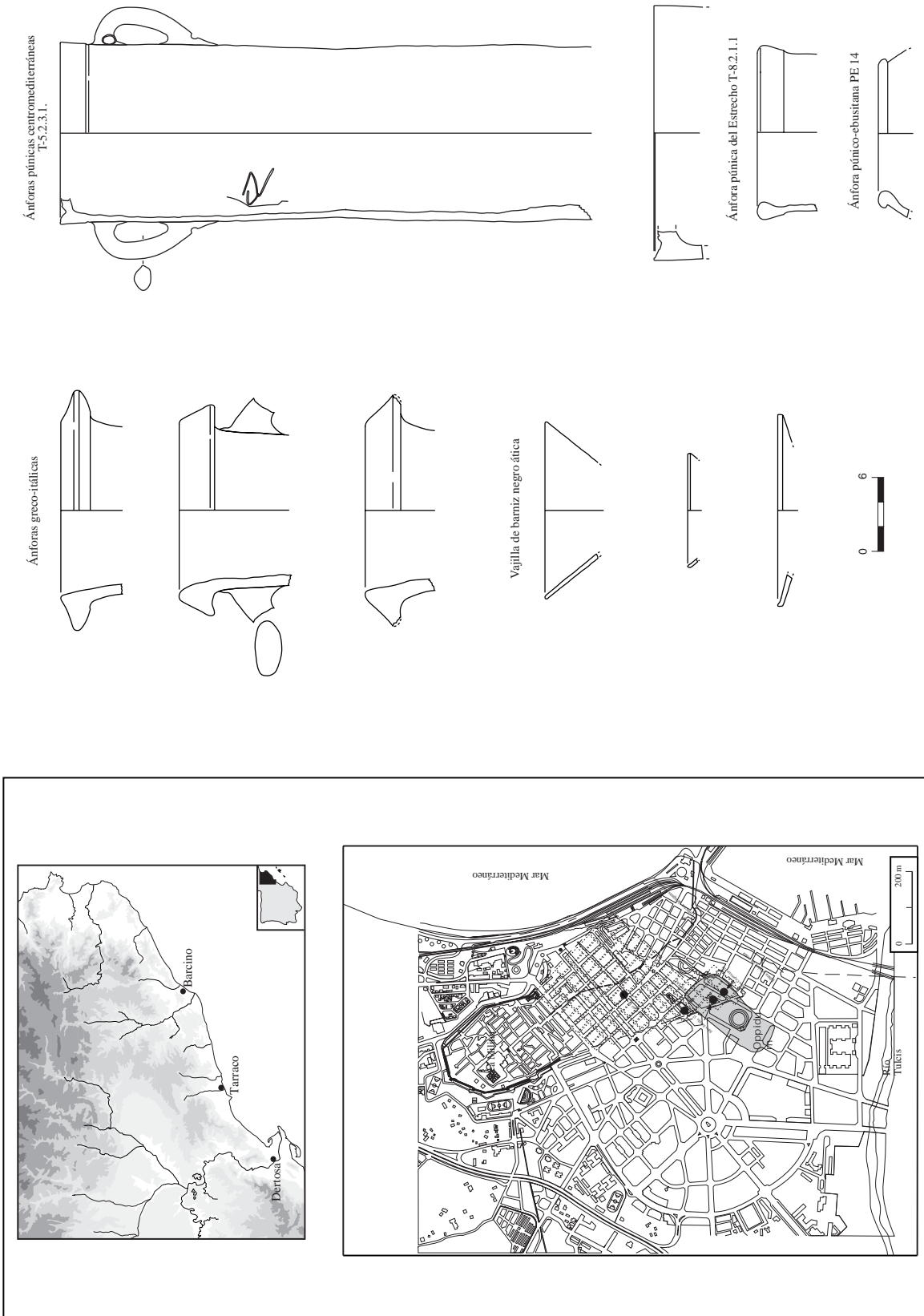


Fig. 1. A. Situación geográfica de Tarraco y parcelario de la ciudad que indica los solares estudiados en este trabajo. B. Importaciones cerámicas de la segunda mitad del siglo III a. C.

## IMPORTACIONES CERÁMICAS A TARRAGONA ENTRE LOS SIGLOS III A. C. Y I D. C.

### Las décadas previas a la segunda guerra púnica: el siglo III a. C.

El siglo III a. C. se nos revela como un periodo oscuro, especialmente su segunda mitad, debido a la falta de conjuntos significativos. Este hecho, entre otros factores, puede responder a las importantes transformaciones urbanísticas que sufre la actual parte baja de la ciudad a partir de época tardorrepublicana<sup>2</sup> y que han perdurado hasta nuestros días.

Cabe destacar, a finales de la centuria y desde la segunda guerra púnica, la fundación de la ciudad romana de *Tarraco*, con el establecimiento en la parte alta de la colina, dominando el *oppidum* de *Cese*, del cuartel general de los hermanos Cneo y Publio Escipión, en el año 218.

Los escasos conjuntos ceramológicos conocidos fechados en el siglo III a. C. nos indican que predominan ampliamente los contenedores anfóricos de origen ebusitano. Es especialmente significativa la gran cantidad de recipientes PE 14 / T-8.1.1.1 y PE 15 / T-8.1.2.1, que podían transportar productos muy variados<sup>3</sup>. En la segunda mitad del siglo III, el panorama comienza a cambiar, ya que aunque se sigue manteniendo una notable actividad comercial con *Ebusus*, tal y como lo demuestran las ánforas PE 17 / T-8.1.3.1, la irrupción del vino itálico provocará la instauración de un efectivo y continuado contacto comercial entre la península itálica y *Tarraco*, para acabar, como veremos, dominando el mercado casi por completo a partir de la primera mitad del siglo II a. C.

Las evidencias de ánforas del tipo grecoitálico antiguo, fechables en la segunda mitad del siglo III a. C., son relativamente escasas y quedan reducidas a tan solo tres ejemplares localizados en contextos

<sup>2</sup> En esta zona se encuentra el llamado *Foro Bajo* o *Foro Municipal*, entre otros restos.

<sup>3</sup> RAMÓN, J. (1995). *Las ánforas fenicio púnicas del Mediterráneo central y occidental*. Barcelona.

<sup>4</sup> ASENSIO, D.; CIURANETA, M.; MARTORELL, S., y OTIÑA, P. (2000). L'assentament ibèric de Tarragona. L'excavació arqueològica al carrer dels Caputxins, 24, l'any 1978. *Tarraco 99. Arqueologia d'una capital provincial romana*, pp. 71-81. *Documents d'Arqueologia Clàssica*, 3. Tarragona; ASENSIO, D., y OTIÑA, P. (2002). Àmfores d'importació i comerç en època ibèrica (segles V-II a. C.) a la zona del Camp de Tarragona. *Citerior 3*, pp. 93-128. Tarragona.

cerrados<sup>4</sup>. Estas producciones suditalicas y siciliotas que ahora se exportan bajo el dominio sociopolítico romano constituyen la primera evidencia de la instauración de una ruta comercial directa y premeditada, establecida muy posiblemente a partir de mediados del siglo III a. C. y que alcanzará la supremacía tras la victoria romana en la segunda guerra púnica. Igualmente, dentro de este contexto se documentan producciones púnicas de origen centromediterráneo, como las Mañá D 1.2 / T-5.2.3.2 y Mañá D 1.1 / T-5.2.3.1 (figs. 2.1 y 2.5), y de la zona conocida como el Estrecho de Gibraltar, de donde procede la forma del tipo Carmona / T-8.2.1.1 (fig. 2.9).

Por lo que respecta a las importaciones de vajilla de barniz negro fechables en siglo III a. C., son muy escasas. En estos momentos podemos destacar la presencia de un «plato de pescado» de la forma Lamboglia 23 en campaniense A antigua, un fragmento de pared con decoración pintada de la forma Lamboglia 33a y un fragmento de labio de la forma Lamboglia 31a documentados en el solar 24 de la calle Caputxins. A ello debemos añadir, como se verá más adelante, fragmentos residuales en contextos del segundo cuarto del siglo II y hallazgos puntuales, en ocasiones fuera de contexto, de piezas fechadas en los últimos decenios del siglo III a. C.

Igualmente escasa es la representación de cerámicas comunes de importación. Entre los pocos fragmentos documentados podemos señalar la presencia de morteros ebusitanos del tipo AE-20 / I-167. También procedentes de Ibiza se documentan diversos fragmentos de cerámica común entre los que podemos destacar una copa con el labio reentrante con restos de pintura en el exterior, jarras del tipo EB 69 y un labio de una hydria del tipo AE-20 / II-23. Todas estas formas son características en contextos de finales del siglo III a. C., contemporáneos a la segunda guerra púnica<sup>5</sup>.

### Entre la segunda y la tercera guerra púnica: la primera mitad del siglo II a. C.

Una vez instalado el campamento militar romano en *Tarraco*, en el transcurso de la segunda guerra púnica, esta ciudad acaba por convertirse en su base de operaciones, mejor situada que *Emporion*, y posteriormente en capital de la *Hispania Citerior*. De

<sup>5</sup> ASENSIO, CIURANETA, MARTORELL y OTIÑA. Art. cit.; ASENSIO y OTIÑA. Art. cit.

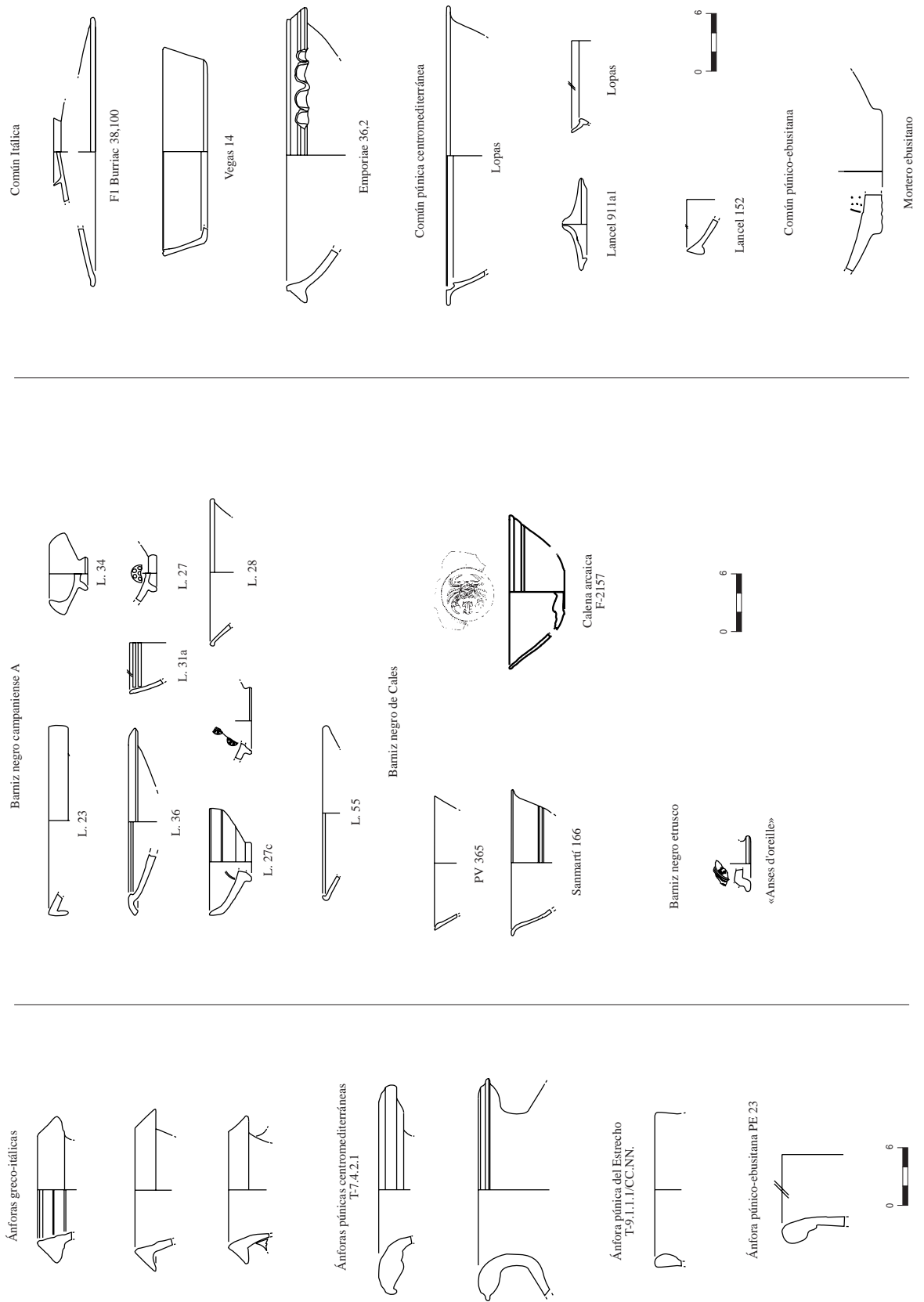


Fig. 2. Cerámica de importación de la primera mitad del siglo II a. C.

este momento, en que conviven dos núcleos físicamente diferenciados (el *oppidum* ibérico de *Cese* dominando la zona portuaria y el campamento militar sobre la acrópolis de la futura ciudad romana), tenemos pocas evidencias materiales, tanto por lo que respecta a restos arquitectónicos como a cultura material, principalmente cerámica. Este hecho condiciona los datos sobre la dinámica comercial en la primera mitad del siglo II a. C. en Tarragona, aunque dos excavaciones recientes han permitido recuperar sendos importantes contextos cerámicos fechados en el segundo cuarto de esta centuria<sup>6</sup>. El procedente de la calle Caputxins, 24, proporcionó una gran variedad de importaciones, entre las que destacan sobre todo las itálicas, tanto en lo referente a la vajilla fina de barniz negro, compuesta casi exclusivamente de campaniense A media<sup>7</sup>, como la vajilla común<sup>8</sup> que acompañaba en los barcos a las numerosas ánforas grecoitálicas halladas en este contexto<sup>9</sup>. Ya en menor medida, pero siempre presentes, encontramos cerámica púnica centromediterránea, tanto en vajilla común<sup>10</sup> como en ánforas, así como productos púnico-ebusitanos, entre los que destacan recipientes anfóricos PE 16 / T-8.1.3.1 inicialmente y después PE 17 / 8.1.3.2, junto a PE 23 y cerámica común<sup>11</sup>.

Respecto al contexto recuperado en la calle Apodaca, 9, presenta una mayor variedad y cantidad de material importado, destacando también el gran número de productos itálicos, tanto anfóricos<sup>12</sup> como la vajilla de barniz negro campaniense A media<sup>13</sup>,

<sup>6</sup> Una de ellas llevada a cabo el año 1999 en el solar número 23 de la calle Caputxins, dirigida por Pedro Otiña, y otra realizada en el año 2001 en el solar número 9 de la calle Apodaca, a cargo de la empresa CODEX – Arqueologia i Patrimoni y dirigida por los arqueólogos Josep M. Macias, Immaculada Teixell y Moisés Díaz: CODEX (2004). *Memòria d'intervenció arqueològica al Carrer Apodaca núm. 9*. Inédita.

<sup>7</sup> Con formas ya presentes a inicios del siglo II a. C., como son los platos L 36, las copas L 33a, L 27, L 28, algún elemento residual como el plato de pescado L 23, junto a una forma que tiene su aparición en estos momentos, la pátera L 5.

<sup>8</sup> Imitación de lópades púnicos y platos tapadera.

<sup>9</sup> Las que se han recuperado en esta intervención pertenecen a las variantes típicas de primera mitad del siglo II a. C.

<sup>10</sup> Se ha podido recuperar un mortero.

<sup>11</sup> Morteros ibicencos.

<sup>12</sup> Un gran número de ánforas grecoitálicas de las variantes fechadas en la primera mitad del siglo II a. C., y tan solo un ejemplar de transición a Dr. 1.

<sup>13</sup> Donde encontramos representado la mayoría del repertorio formal básico de esta producción, como son las copas L 31a, 31b, 33a y 33b, platos L 36 y L 55, boles L 27b y 27c, y algún ejemplar de plato de pescado L 23. Entre las decoraciones cabe destacar la decoración de bandas pintadas bajo el labio en las copas L 31a y

junto a algún ejemplar campano de la producción de barniz negro de Cales, además de un gran número de piezas de vajilla común y de cocina<sup>14</sup>. Por lo que respecta a las importaciones púnicas, del área centro mediterránea nos llegan ánforas de la zona de Cartago-Túnez<sup>15</sup> y cerámica común<sup>16</sup>, así como ánforas ebusitanas<sup>17</sup> y púnicas del Círculo del Estrecho, con las primeras ánforas gaditanas de conservas de pescado del tipo CC NN / T-9.1.1.1, que se incrementarán considerablemente a partir de la tercera guerra púnica.

### La segunda mitad del siglo II a. C.: creación y urbanización de la nueva ciudad de Tarraco

A mediados del siglo II a. C. se produce un cambio radical en la fisonomía de la ciudad; la muralla que rodea al campamento militar romano situado en la parte alta de la colina se amplía hasta el puerto, donde se hallaba, hasta entonces, el *oppidum* ibérico de *Cese*. A partir de este momento, en que se planifica una ciudad de nueva planta de tipo romano, dentro del recinto amurallado comenzarán las obras de adecuación de infraestructuras, cuyos niveles constructivos nos han proporcionado numerosos contextos cerámicos. Este hecho coincide con el episodio bélico de las guerras celtibéricas, siendo *Tarraco* el centro de llegada e internada de las tropas itálicas, a las que acompañarían los productos con los que eran abastecidas, así como el vino y la vajilla para su consumo.

En este momento las importaciones que llegan a nuestra ciudad son masivas, básicamente procedentes de la zona de la Campania, el gran centro productor de vino itálico que abastece los ejércitos en campaña y la población desplazada lejos de Roma, y el gran centro productor de la vajilla para su consumo, siendo numerosísimo el barniz negro del tipo A<sup>18</sup>, seguida

31b, así como las palmetas radiales rodeadas de estrías y los círculos blancos en los fondos internos.

<sup>14</sup> Entre ellas destacan, además de morteros, gran cantidad de platos-tapaderas (la mayoría asimilables a la forma Vegas 16 / F1 Burriac 38, 100), cazuelas y sartenes.

<sup>15</sup> Entre las que destacan los envases Mañá D / T-5.2.3.1, Mañá C 1/2 / T-7.3.1.1 y Mañá C2 del grupo 7.0.0.0 (en especial las T-7.4.3.3 y T-7.4.2.2).

<sup>16</sup> De las que cabría señalar, además de lópades en pasta característica rojo ladrillo, tapaderas de la forma Lancel 911a1 en pastas verdes.

<sup>17</sup> Entre las cuales hemos identificado PE 24 y PE 17 / T-8.1.3.2.

<sup>18</sup> Por su elevado número habría que destacar, de la vajilla tipo A, sobre todo los platos de la forma L 36, junto a las páteras

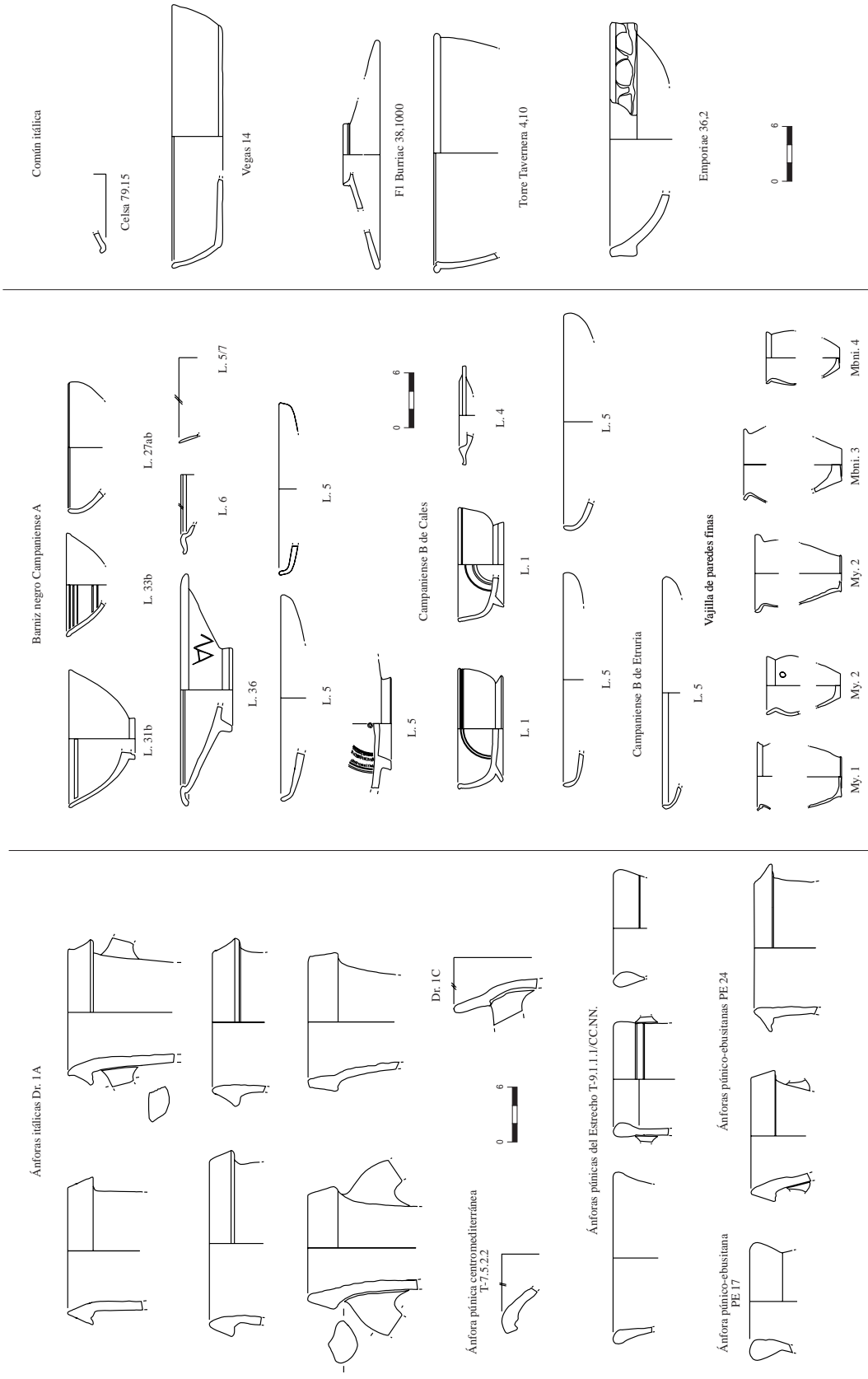


Fig. 3. Cerámica de importación de la segunda mitad del siglo II a. C.

del barniz negro Cales en su variante antigua<sup>19</sup> y sobre todo la B de Cales, siendo muy escasa, como ha podido comprobarse, la presencia de barniz negro etrusco (B auténtica); finalmente el servicio de vajilla fina se completaba con los vasos (cubilotos) de paredes finas. Por último habría que destacar la gran presencia de vajilla común del área campana, como son los platos de borde bífido, las cazuelas (algunas con engobe interno del tipo rojo pompeyano), junto a los platos-tapadera y los morteros.

No habría que olvidar, junto a los productos itálicos, otro tipo de importaciones, como son las púnicas, básicamente ánforas que traen los productos tradicionales de este ámbito, ahora bajo el control de *negotiatores* itálicos, una vez que Cartago ha sucumbido al poder de Roma en el 146 a. C. De esta forma parece que las factorías púnicas del Círculo del Estrecho (sur de la Península Ibérica) salen reforzadas, estando presente en los contextos de *Tarraco* en alto número los envases de salazones, sobre todo el ánfora CC NN / T-9.1.1.1, y en menor medida la Mañá C2b / T-7.4.3.0. Dentro de este mundo púnico no habría que obviar la importancia de Ibiza, cuyos productos están bien representados, sobre todo con los contenedores vinarios de los tipos PE 17 y la imitación de las ánforas itálicas PE 24, junto a cerámica común, como son los morteros.

Por último habría que destacar la presencia de envases vinarios orientales, de las islas del Egeo, ya que, si bien aparecen en las excavaciones de forma puntual, su presencia es, aunque muy minoritaria, constante.

### La primera mitad del siglo I a. C.

Este periodo no difiere sustancialmente del anterior por el hecho que, el mercado tarrconense, continúa dominado por los productos itálicos, más concretamente los campanos. A tenor del material que

---

L 5 y 5/7, las copas L 31 a y b, L 33b, L 27c y los boles L 27ab. Entre el barniz negro de Cales cabría destacar en un primer momento las copas MP 127, las copas crateriodes F 4753 y los boles SM 166, sustituidos después por formas de la B, principalmente por la copa L 1, que acompaña las páteras L 5, junto a los platos de pie alto L 4, las copas L 8 y el pixys L 3. Respecto a la B etrusca, muy escasa a diferencia de lo que se pensaba hasta fechas recientes, únicamente son significativas las copas L 1 y la pátera L 5. Por último, de la puntual presencia de barniz negro siciliota del tipo C, hay que destacar la pátera L 7.

<sup>19</sup> Producción que ya encontramos en el periodo anterior, ya que se inicia en torno al 180 a. C.

hemos podido estudiar se observa el mantenimiento de la hegemonía de las importaciones de barniz negro del tipo A, seguidas muy de cerca por los productos también campanos de Cales (variante B o calena tardía), mientras que producciones como la B Etrusca o la siciliota del tipo C aparecen de forma puntual. En definitiva, lo que se ve es que se ha impuesto un nuevo repertorio formal, que ya apuntaba en el tramo final de la anterior centuria, en el que perduran algunos elementos de la vajilla clásica de la A<sup>20</sup>. Acompañando a la vajilla fina seguimos encontrando la cerámica de cocina itálica y las engobadas (rojo interno pompeyano), básicamente cazuelas, platos-tapadera y morteros.

Esta vajilla estaría acompañando en los barcos que la transportaban al vino itálico, que se traía en envases del tipo Dr. 1, ya en sus tres variantes, entre las que parece dominar ligeramente la C. Pero a estos productos de la zona tirrénica, habría que añadir los primeros ejemplares de la Italia meridional adriática, como son los contenedores vinarios Lamb. 2 y las ánforas de Brindisi, junto ánforas olearias de cuerpo ovoide de la Apulia.

Continúan apareciendo, además, importaciones un tanto exóticas, como son los vinos griegos de las islas del Egeo, presente en recipientes de Cos y de Rodas, así como algunos productos centro mediterráneos, como las ánforas de la Tripolitania y las Mañá C2c / T-7.5.2.2, los *lopades* de vajilla común púnica, junto a ánforas ibizencas del tipo PE 18 / T-8.1.3.3 acompañadas de vajilla común, y del Estrecho tipo Mañá C2b / T-7.4.3.3. Continúa así la dinámica comercial que se da en la segunda mitad del siglo II a. C. en *Tarraco* durante, al menos, los años siguientes, hasta mediado el siglo.

### El final del período republicano

Hacia mediados del siglo I a. C. vemos una variación en las tendencias de las importaciones, tanto por el cambio de productos como por la diversificación de los centros productores/exportadores. Así es que en el apartado de la vajilla fina destaca la presencia de barniz negro del tipo A tardío, que en muchas piezas presenta restos del barniz intencional-

---

<sup>20</sup> Acompañan ahora a las copas L 33 y 27c y a los platos L 36 las páteras L 5/7, las copas L 1, L 8, L 4 y el pixys L 3. La vajilla fina viene completada con los típicos cubilotos de paredes finas, vasos de las variantes Mayet II y IIIB.

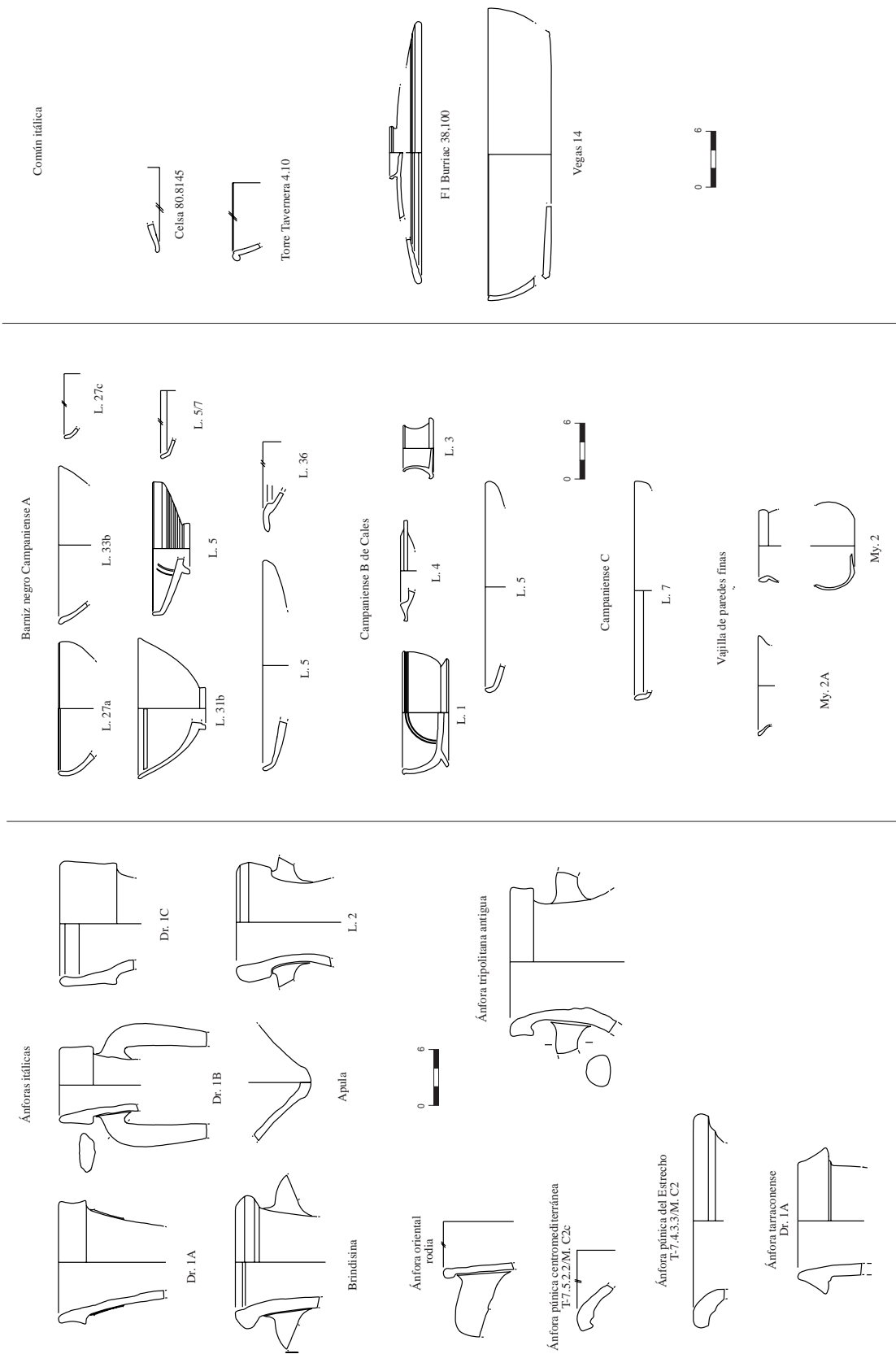


Fig. 4. Cerámica de importación de la primera mitad del siglo I a. C.



mente rojo, junto a producciones que podemos adscribir probablemente a la variante tardía de la B de Cales y campaniense C<sup>21</sup>. Como novedad importante destaca la llegada de vajilla de barniz rojo, en concreto vajilla etrusca del tipo *terra sigillata* itálica<sup>22</sup>, forma Goudineau 1, la variante de las páteras L 5/7 de barniz negro, así como vajilla oriental de barniz rojo del tipo pre-*sigillata*. Completarían esta vajilla los vasos de paredes finas, que diversifican los típicos cubilotes de borde ganchudo de las formas Mayet 1 y 2 en sus diversas variantes, con vasos de paredes rectas como los Mayet 24 y Marabini 12, y los ovoideos con labio carenado Mayet 21. Acompaña a esta vajilla, como viene siendo habitual en los contextos tardorrepublicanos, cerámica de cocina itálica y engobada de rojo interno pompeyano, entre la que destacan los platos-tapadera.

Si bien la península itálica continúa siendo el lugar de donde procede el grueso de la vajilla fina tarraconense de este momento, respecto a los productos alimentarios que se comercializan en ánforas hay un cambio importante, ya que junto a las importaciones de vinos itálicos<sup>23</sup>, aún la más numerosa, empiezan a destacar en número los envases vinarios locales<sup>24</sup>, que hacia mediados de siglo ya se están produciendo en Cataluña de forma importante, principalmente en la *Laietania*, junto a algún ejemplar más exótico procedente de las islas griegas<sup>25</sup>. Completarían las importaciones los salazones sudhispánicos de tradición púnica, que llegan en ánforas T-7.4.3.3 / Mañá C2b, y en envases ya de tipología romana, que serán muy abundantes en época augústea, como son las Dr. 7/11 y LC-67<sup>26</sup>, junto a vino bético que llegaría en

ánforas Dr. 1C y Halt. 70<sup>27</sup>, el cual ya es mencionado en la historiografía antigua por Estrabón (III.2.6) y que está presente en *Tarraco* a finales del periodo republicano.

### El reinado de Augusto

Con la llegada de Augusto al poder se establece un nuevo sistema político-administrativo a lo largo de todo el territorio romano, que implicará la transformación del sistema económico. A partir de ese momento las provincias periféricas de Roma entran en el circuito comercial de esta importándose y exportándose productos por toda la cuenca mediterránea bajo un estricto control del fisco imperial.

En función de los datos de que disponemos actualmente, vemos cómo *Tarraco* participa activamente en esta transformación económica del Imperio incorporándose de una manera definitiva a las rutas marítimas relacionadas básicamente con el vino, no solo como centro receptor sino como exportador.

La vajilla fina<sup>28</sup> dominante durante los primeros años del reinado de Augusto sigue siendo la cerámica de barniz negro. Cabe señalar la abundancia de la campaniense B típica del siglo I a. C., destacando por encima de todas las formas, y de una manera absoluta, el plato Lamb. 5. Por otro lado, la presencia de campaniense B de Cales, que se documenta en contextos tarraconenses desde finales del siglo II a. C., es todavía significativa. Las formas representadas en el nivel que utilizamos de referencia son F-1222, F-1640 y F-2822. En proporciones sensiblemente inferiores se presenta la campaniense A tardía que, a diferencia de la clase anteriormente comentada, ofrece un repertorio bastante más amplio. La presencia de formas que se comienzan a recibir en torno a finales del siglo III a. C. y principios del II a. C., como pueden ser las copas Lamb. 27, Lamb. 31 y Lamb. 33 y el plato Lamb. 36<sup>29</sup>, nos da una idea de la larga perdurabilidad y aceptación que tuvieron durante el periodo tardorrepublicano en *Tarraco*.

<sup>21</sup> Entre las formas de la A cabe destacar la pervivencia de formas propias de esta producción, como las omnipresentes L 27C, 31 y 36, así como las páteras L 5 y las numerosísimas L 5/7. De los ejemplares probablemente calenos tendríamos representadas formas más antiguas, como la F 2615 y la L 55 (?), junto a piezas del repertorio formal propio de la B, como son la copita L 2, el pixys L 3, el plato alto L 4 y las copas L 1 y 8, y la muy numerosa pátera L 5/7.

<sup>22</sup> Esta producción se inicia en el área etrusca, en la ciudad de Arezzo, cuyos talleres se extienden por la península itálica, incluso con sucursales provinciales, como sucede en Lyon (Roca, 363). Al ser esta una de las piezas más antiguas, seguramente procedería de algún taller etrusco.

<sup>23</sup> Que llegan en contenedores Dr. 1 de sus tres variantes y Lamb. 2.

<sup>24</sup> De las formas Pascual 1 y Layetana 1, y también del tipo Oberaden 74.

<sup>25</sup> Concretamente ánforas Dr. 2-4 de Cos.

<sup>26</sup> Cuyo contenido se cree que podía ser muy variado: conservas de salazones, aceite, vino, *defrutum*...

<sup>27</sup> Que también podrían haber contenido olivas preparadas en *defrutum*.

<sup>28</sup> Se han documentado fragmentos de cerámicas prearetinas y paredes finas, pero la falta de formas concretas en los contextos analizados nos impide establecer hipótesis sobre las formas a las que podrían pertenecer.

<sup>29</sup> DÍAZ, M. (2000). Tipocronología de los contextos cerámicos tardorrepublicanos en *Tarraco*. *Empuries* 52, pp. 201-260. Gerona.

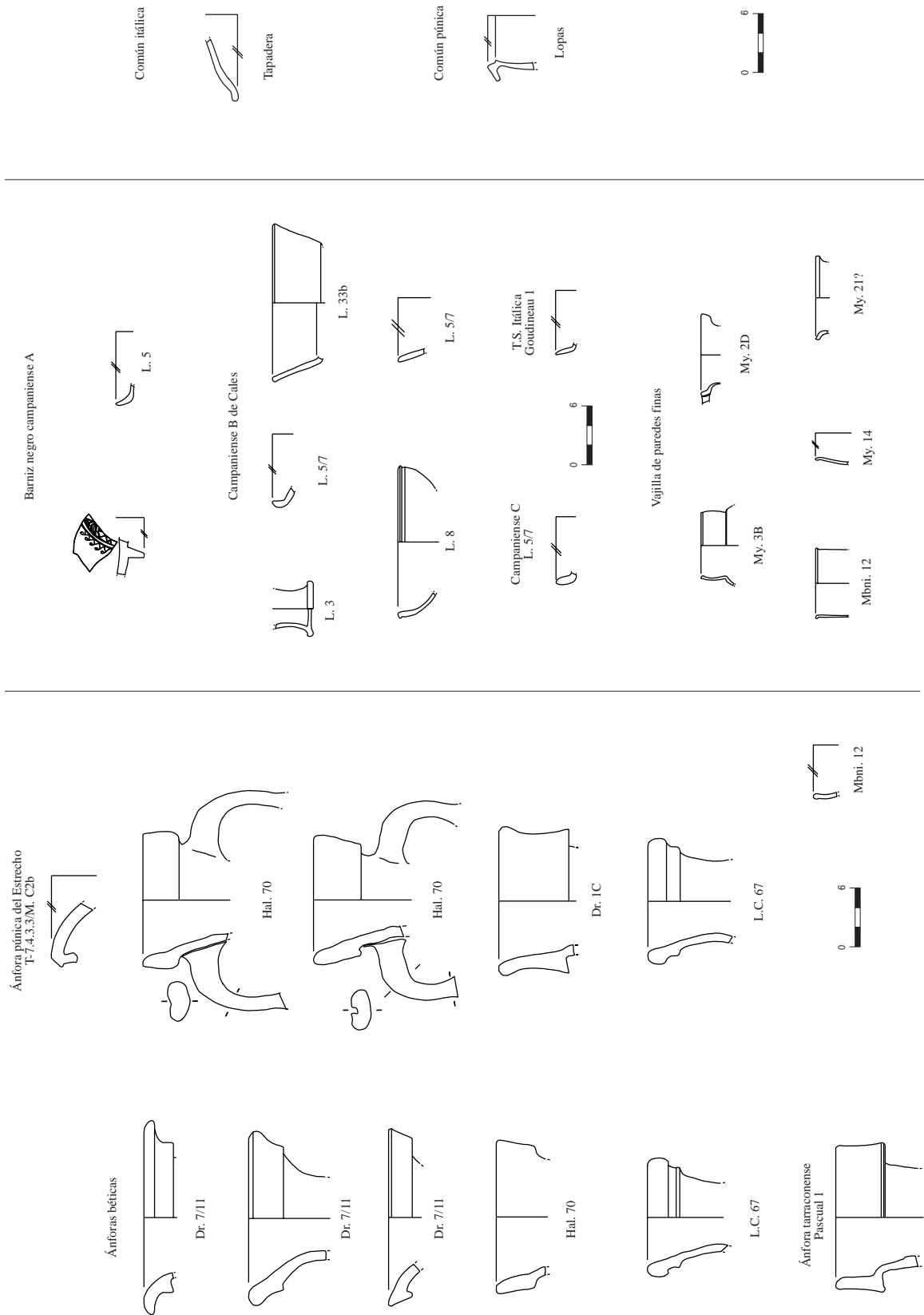


Fig. 5. Cerámica de importación del final del periodo republicano.

Progresivamente se irán imponiendo las producciones de barniz rojo itálico, *terra sigillata* itálica, que llegarán a dominar el mercado de la cerámica de lujo casi por completo. Ya hemos visto cómo desde el tercer cuarto del siglo I a. C. se documenta la forma Goudineau 1 / Consp. 1. Progresivamente se irán incorporando el resto de las producciones itálicas, caracterizadas en un primer momento por tener un pie ligeramente alto y macizo, que recuerda las producciones de barniz negro. Los conjuntos analizados a este respecto nos ofrecen escasa información sobre este fenómeno<sup>30</sup>, pero los tipos de pies localizados pueden identificarse con las formas Consp. 4.5, Consp. 7, Consp. 10, Consp. 11 y Consp. 12, entre otras (fig. 6a).

En líneas generales, la cerámica común en época de Augusto presenta cierta continuidad con respecto al momento anterior. Se documentan de una manera masiva producciones y formas típicas de época tardorrepública, como por ejemplo los *lopas* o cazuelas del tipo Vegas 14 de cerámica itálica. Cabe destacar la abundancia de cerámicas ibéricas del tipo *kalathos*<sup>31</sup>. El resto de las formas conocidas se relacionan con ollas de labio más o menos exvasado, en ocasiones apuntado, en otras biselado y mayoritariamente redondeado.

Las ánforas son los recipientes donde más claramente se observa la transformación económica que se produce durante el reinado de Augusto. Por lo que respecta a las ánforas extrapeninsulares, cabe destacar la presencia de ánforas vinarias del tipo Dressel 2-4 itálicas. Aunque el tipo mayoritario seguirá siendo la forma Dressel 1, que progresivamente acabará por desaparecer, para dejar paso a la Dressel 2-4 (fig. 6b). Este recipiente será imitado en toda la cuenca mediterránea y presenta una larga cronología que se inicia a finales del siglo I a. C. perdurando, en el caso de *Tarraco*, muy probablemente hasta el siglo III d. C.<sup>32</sup>

Entre las ánforas de la Península Ibérica cabe destacar la presencia de los recipientes de transporte de vino conocidos más significativos: en este mo-

mento parece finalizar la producción del tipo Layetana 1 / Tarraconense 1, se encuentra en el momento de máxima difusión el tipo Pascual 1 (fig. 6a)<sup>33</sup> y se intensifica la producción de Dressel 2-4, que acabará sustituyendo como envase de transporte de vino a las dos formas anteriormente comentadas. Aunque ya están en contextos preaugusteos, parece probable que durante el gobierno de Augusto se inicie la utilización masiva de las ánforas Oberaden 74 y Dressel 28 para comercialización de vino tarraconense, tal y como se constata en las intervenciones efectuadas en el teatro de *Tarraco*<sup>34</sup>.

El recipiente por excelencia del sur de la Península Ibérica en época de Augusto es el tipo Dressel 7/11 (fig. 6b)<sup>35</sup>. Se trata de un envase fabricado por todo el litoral andaluz<sup>36</sup>, en Cataluña<sup>37</sup> y en la Galia<sup>38</sup>, concebido para transportar diferentes salsas de pescado y *garum*. Se comienza a fabricar a finales del siglo I a. C. y perdura hasta finales del siglo I d. C., momento en el que es sustituido por los contenedores Beltrán IIA y Beltrán IIB.

También en este momento se documentan las primeras ánforas olearias del tipo Dressel 20 (fig. 6b), de producción igualmente sudpeninsular. Las

<sup>33</sup> MIRÓ, J. (1988). *La producción de ánforas romanas en Cataluña. Un estudio sobre el comercio del vino de la Tarraconense (siglos I a. C. - I d. C.)*. BARIS, 473.

<sup>34</sup> GEBELLÍ, P. (1996). Un nou centre productor d'amfores al Camp de Tarragona. El forn de la Canaleta i el segell Philodomus (Vila-Seca, Tarragonès). *Butlletí Arqueològic RSAT v. ép.*, pp. 69-96. Tarragona.

<sup>35</sup> Se conoce una gran cantidad de variantes de bordes de ánforas Dressel 7/11, pero hoy en día todavía no ha sido posible establecer si existe una evolución cronológica de estos.

<sup>36</sup> LAGOSTENA, L. (2001). *La producción de salsas y conservas de pescado en la Hispania romana (II a. C. - VI d. C.)*. Barcelona.

<sup>37</sup> Por lo que respecta al territorio próximo a *Tarraco*, cabe señalar que se han detectado evidencias de la fabricación de ánforas del tipo Dressel 7/11 en los talleres cerámicos de l'Aumedina (Tivissa) y Mas d'en Catxorro (Benifallet). Para ampliar, consultar el trabajo de REVILLA, V. (1993). *Producción cerámica y economía rural en el bajo Ebro en época romana. El alfar de l'Aumedina, Tivissa (Tarragona)*. Barcelona. En la zona del Camp de Tarragona se conoce una gran cantidad de hornos cerámicos pero pocos de ellos han sido excavados. Presumiblemente se pudieron fabricar ánforas del tipo Dressel 7/11 en algunos, como por ejemplo Mas de Coll, Els Antígons o La Boada. Véase el trabajo de J. Miró ya citado. Recientemente, en las intervenciones efectuadas en la parte baja de la ciudad de Tarragona por parte de la empresa CODEX - Arqueologia i Patrimoni, se ha recuperado un fragmento de ánfora Dressel 7/11 completamente quemada, por lo que no es descartable que también se fabricaran en la propia ciudad de *Tarraco*.

<sup>38</sup> MOLINA, J. (1997). *La dinámica comercial romana entre Italia e Hispania Citerior*. Universidad de Alicante.

<sup>30</sup> La mayoría de los fragmentos conocidos son informes o bien pertenecen a la base del recipiente.

<sup>31</sup> En diversos conjuntos conocidos, como por ejemplo los que pueden fecharse en época de Augusto en la zona de Parc Central, el *kalathos* ibérico es la forma mayoritaria de cerámicas comunes.

<sup>32</sup> MACÍAS, J. M.; MENCHÓN, J.; PUCHE, J. M., y REMOLÀ, J. A. (1997). Nous contextos ceràmics del segle IV i inicis del V en la província de Tarragona. *Contextos ceràmics d'època romana tardana i de l'alta Edat Mitjana (segles IV-X)*. *Arqueomediterrània* 2, pp. 153-177. Barcelona.

exportaciones de aceite en Dressel 20 se inician poco antes del cambio de era y se mantienen hasta el siglo III. Estos primeros prototipos de ánforas olearias imitan los tipos olearios de origen itálico del grupo de Brindisi. Al margen de los ejemplares documentados recientemente en la ciudad de *Tarraco*, cabe destacar la presencia de la variante A en el pecio de Els Carbuncles<sup>39</sup>, una nave hundida cerca de la costa tarracense.

Las últimas ánforas documentadas originarias del sur de la Península Ibérica son los tipos Haltern 70 (fig. 6b) y *Lomba do Canho 67* (fig. 6b). Por lo que respecta a la primera podemos decir que se documenta de una manera relativamente abundante en los contextos por nosotros conocidos. Se trata de un recipiente que transportaba *defrutum* y cuyo inicio de fabricación se sitúa en la segunda mitad del siglo I a. C. y su utilización se prolonga hasta época flavia. Por otro lado, el recipiente conocido como *Lomba do Canho 67* ha sido individualizado recientemente<sup>40</sup> y todavía no se ha podido realizar una contrastada valoración de su presencia en *Tarraco*, puesto que conocemos escasos ejemplares. Su utilización parece centrarse entre la recta final de la tardorrepública y los primeros decenios del siglo I d. C.

### La dinastía julio-claudia

La consolidación en el poder de la dinastía julio-claudia supone una continuidad de la política establecida por Augusto. *Tarraco* se estaba convirtiendo progresivamente en uno de los núcleos más importantes del Mediterráneo occidental, puerto ineludible de las transacciones comerciales entre la gran urbe y el extremo Occidente.

Por lo que respecta al reinado de Tiberio, ceramológicamente nos encontramos con una situación parecida a la del reinado de Augusto. Entre la vajilla fina<sup>41</sup> destaca de una manera notable de la *terra sigillata* itálica. A las formas ya documentadas en época augustea se añaden ahora las formas Consp. 20,

Consp. 21, Consp. 33 y Consp. 36<sup>42</sup>. Se siguen documentando, aunque en proporciones muy reducidas, barnices negro del tipo campaniense A y B (formas Lamb. 2, Lamb. 5 y Lamb. 8) y se incorpora la *terra sigillata* sudgálica<sup>43</sup>.

Entre las ánforas, el panorama durante el periodo julio-claudio será prácticamente igual al periodo augústeo. Destaca ahora la escasez de ánforas del tipo Tarracense I / Layetana 1, que parece dejarse de producir durante el reinado de Augusto, y el auge de recipientes de producción local, sobre todo de Dressel 2-4, que presentará ahora un labio más redondeado y macizo y, en menor medida, de Pascual 1. El ánfora itálica del tipo Dressel 2-4 tendrá altibajos, destacando su presencia en contextos de Claudio-Nerón. Cabe destacar de una manera testimonial la presencia de ánforas orientales del tipo Dressel 5.

Hacia finales del reinado de Tiberio, o quizás ya en época de Claudio, la vajilla fina va ampliando el repertorio formal de formas. Los recipientes de *terra sigillata* itálica siguen dominando casi por completo el mercado de la vajilla fina, si bien ya se empieza a notar la presencia de recipientes de *terra sigillata* sudgálica (formas Drag. 18/31, 16, 24/25 y 27 y Ritt. 8). Los recipientes anfóricos continúan siendo los mismos que los comentados para el periodo augústeo si bien, alguno de ellos, como por ejemplo las ánforas olearias Dressel 20, presentan ligeros cambios tipológicos. Por lo que respecta a las cerámicas comunes y de cocina cabe destacar la llegada a *Tarraco* en este momento de la primera producción de cerámica de cocina africana, concretamente la tapadera Ostia II, 302<sup>44</sup>.

Entre los reinados de Claudio y Nerón se terminan de incorporar la práctica totalidad de las formas de *terra sigillata* itálica que se conocen, tal y como lo demuestra el nivel 1078 de la parcela 13B del PERI 2 de Tarragona. A ello se une la presencia más que notable de la *terra sigillata* sudgálica (formas Drag. 15/17, 18, 24/25, 27, 29, Herm. 11a (?), 18 y Ritt. 8). También es a partir de este momento cuando disponemos de información suficiente como para referirnos a las paredes finas. Las formas documentadas en el nivel fechado entre los reinados de Claudio y

<sup>39</sup> BERNI, P. (1998). *Las ánforas de aceite de la Bética y su presencia en la Cataluña romana*. Barcelona.

<sup>40</sup> MOLINA, J. (1995). Las ánforas *Lomba do Canho 67*. Aportaciones al estudio de un nuevo tipo, difusión y valoración económica. *Actas del XXII Congreso Nacional de Arqueología (Vigo, 1993)*, vol. 1, pp. 419-424. Vigo.

<sup>41</sup> Igual que sucede durante el periodo augústeo, también se documentan restos de prearetinas, paredes finas y cerámicas comunes de posible procedencia africana, pero no disponemos de las formas concretas.

<sup>42</sup> Citamos tan solo las formas que ha sido posible identificar en los diferentes contextos conocidos por nosotros.

<sup>43</sup> La primera forma documentada es la Drag. 17B.

<sup>44</sup> AQUILUÉ, X. (1989). Algunas consideraciones sobre el comercio africano. Tres facies características de la cerámica común africana de época alto-imperial. *Empúries 47*, pp. 210-221. Barcelona.

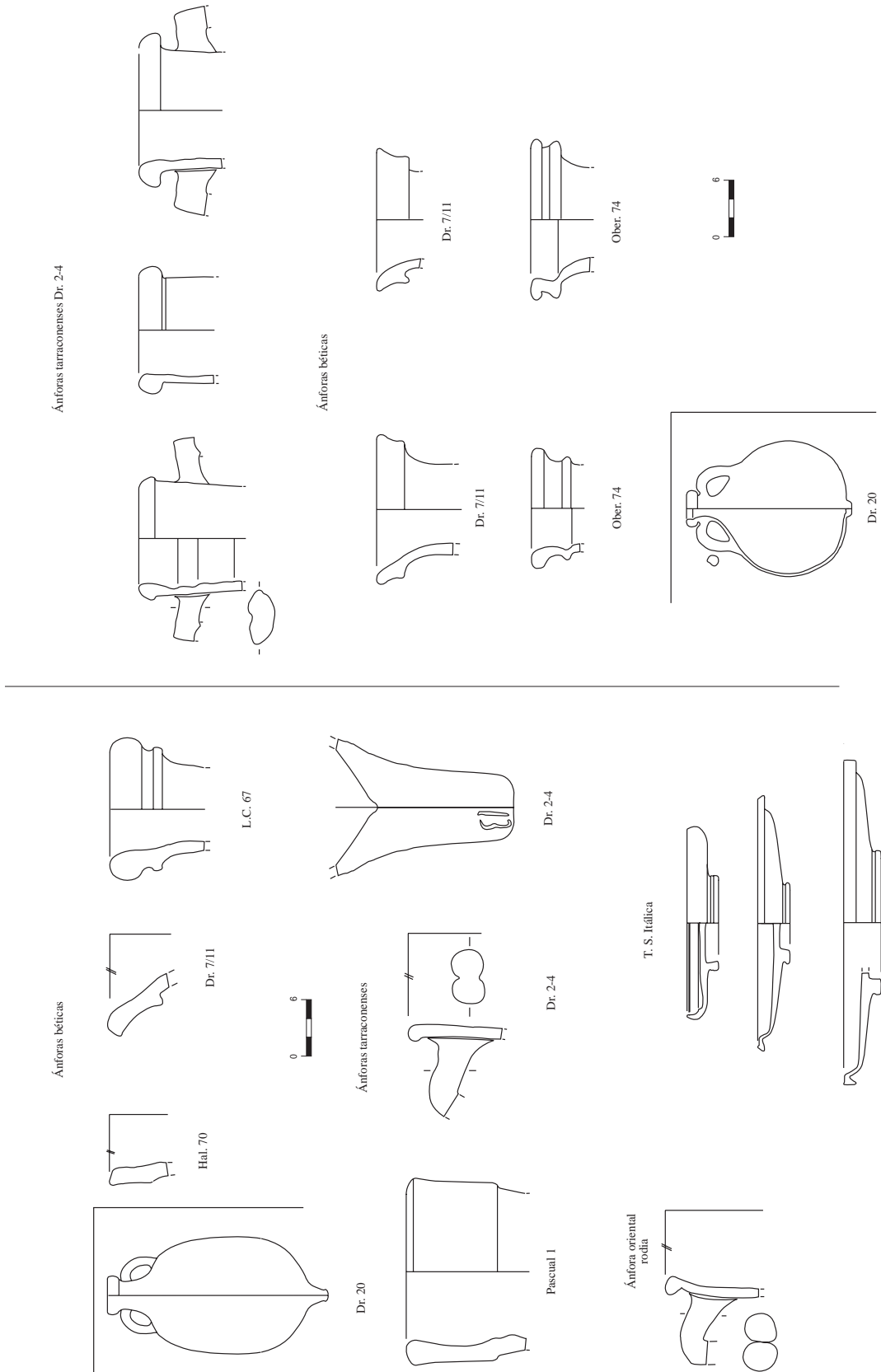


Fig. 6. A. Cerámica de importación de época augustea. B. Cerámica de importación de época julio-claudia.

Nerón nos indican una alta perdurabilidad de formas típicas de época augústea, como lo son las Mayet XIV, XVI y XXI. Por otro lado, también hay formas que presentan un marco de producción algo más amplio, como lo es la forma Mayet X, y por último, de entre las formas típicas de época de Claudio y Nerón tan solo podemos destacar la presencia de las formas Mayet XX y XXXVII. También se amplía el repertorio de la cerámica de cocina africana con la forma Ostia II, 306<sup>45</sup>.

### CERÁMICA Y DINÁMICA COMERCIAL EN TARRAGONA ENTRE EL SIGLO III A. C. Y MEDIADOS DEL I D. C.

La victoria de Roma en la segunda guerra púnica supuso no solo el control político y territorial del Mediterráneo occidental, con el establecimiento de *Tarraco* como plaza fuerte en la Península Ibérica, sino su hegemonía en la navegación marítima, es decir, en el tráfico comercial. Este hecho se ve reflejado en los contextos cerámicos que hemos estudiado, con un claro dominio de las importaciones itálicas, donde el vino transportado en ánforas grecoitálicas, a las que acompaña la cerámica de barniz negro, casi exclusivamente campaniense A media junto a algún ejemplar de Cales, y cerámica común y de cocina, supone el 61% de los contenedores anfóricos<sup>46</sup>. Sin embargo, este importante hecho bélico no supuso el final de las exportaciones púnicas a la Península Ibérica, tanto centro mediterráneas como ebusitanas y del Estrecho, que tienen una gran importancia a finales del siglo III a. C. Lo que se detecta, a raíz de los estudios generales<sup>47</sup> y de los contextos tarraconenses, es una continuidad en la llegada de estos productos, como son los envases que, probablemente, traían vino del área tunecina, inicialmente en contenedores Mañá D / T-5.2.3.1 y luego en envases del tipo Mañá C 1/2 y C 2 de la serie 7.0.0.0<sup>48</sup> acom-

pañadas de cerámica común<sup>49</sup>, así como el vino ebusitano que llegaba en ánforas PE 24 y PE 17. Además contamos también con la incipiente llegada, que irá en aumento en los años siguientes, de las ánforas de salazones y conservas del Círculo del Estrecho, como los primeros contenedores numantinos (T-9.1.1.1) procedentes del área gaditana, y que manifiestan la «continuidad y pujanza comercial de los centros púnicos de *Eivissa* o, incluso, la propia Cartago, tras el enfrentamiento militar»<sup>50</sup>.

La segunda mitad del siglo II a. C. supone un momento de ruptura con la situación anterior. El poder de Roma, que ha acabado con su principal enemiga, Cartago, en la tercera guerra púnica, busca afianzarse en los territorios conquistados con una política que, definitivamente, consolide su establecimiento fundando nuevas ciudades y acabando con sublevaciones de los pueblos sometidos. En este contexto encontramos la fundación de la ciudad de *Tarraco*, que supuso el final del *oppidum* ibérico, al que se superpondrá una ciudad de nueva planta de tipo romano. Además, la ciudad, capital provincial de la *Hispania Citerior* desde el 197 a. C., se convirtió en la base militar y de internada de las numerosas tropas itálicas que llegan con motivo de las guerras celtibéricas (152-133 a. C.), lo que supuso un brusco aumento de la población latina, y no solo de soldados<sup>51</sup>, ya que estos eran seguidos por *mercatores* y *negotiatores* romanos, que se encargaban de abastecer a la tropa de vino y otros alimentos, los cuales constituían junto al pan la base nutricional. En este contexto tenemos que entender el gran número de ánforas del tipo Dressel 1, que transportaban hasta aquí el vino campano, y que es el envase mayoritario con diferencia en los contextos estudiados<sup>52</sup>, al que suelen acompañar ánforas vinarias ibicencas de los tipos PE 17, 18 y 24, así como conservas de pescado de las factorías del Estrecho, en concreto gaditanas,

<sup>45</sup> En uno de los niveles estudiados se han documentado dos fragmentos de cerámica de cocina africana identificadas como Ostia III, 267 y Ostia I, 261, interpretadas como intrusiones. CODDEX (2000). *Memòria d'excavació: PERI-2, parcel.la 13B, Tarragona (Tarragonès)*. Memoria inédita depositada en el Servei d'Arqueologia de la Generalitat de Catalunya. Directora: Imma Teixell.

<sup>46</sup> Tanto en el conjunto recuperado en la calle Apodaca, 9, como en la calle Caputxins, 23, fechables en el segundo cuarto del siglo II a. C.

<sup>47</sup> RAMÓN. *Op. cit.*, pp. 286 y ss.

<sup>48</sup> En concreto los tipos T-7.3.1.1 y 7.4.2.1 definidos por J. Ramón en su obra sobre las ánforas púnicas, ya citada en este trabajo.

<sup>49</sup> *Lopades* y tapaderas de Lancel 911a1 básicamente.

<sup>50</sup> RAMÓN. *Op. cit.*, p. 291.

<sup>51</sup> El ejército fue un destacado factor del incremento de la producción agropecuaria itálica, como se desprende de los últimos datos arqueológicos aportados por Molina Vidal en Molina (1997). *Op. cit.*

<sup>52</sup> Para más datos remitimos a las últimas publicaciones sobre el tema: DÍAZ, M. (1996). Excavacions en la Rambla Vella: noves aportacions al coneixement de la *Tarraco* republicana. *Butlletí Arqueològic RSAT v ép. (18)*, pp. 155-190. Tarragona, y DÍAZ, M. (2000). *Op. cit.*, con bibliografía; DÍAZ, M., y PUCHE, J. M. (2001-2002). El proceso de urbanización de la *Tarraco* Republicana: los niveles constructivos del colector principal de la ciudad. *Revista d'Arqueologia de Buren 11-12*, pp. 291-320.

en envases CC NN / T-9.1.1.1. A este comercio marítimo está igualmente ligada la llegada de vajilla fina de barniz negro, a la que se suma en estos momentos la de paredes finas. Respecto al barniz negro, destaca la presencia de campaniense A, mayoritaria, junto a barniz negro de Cales, de manera que la Campania es el gran centro abastecedor de vino y vajilla fina para su consumo durante este momento, siendo prácticamente anecdótica la presencia de campaniense B etrusca. Este hecho estaría directamente relacionado con el desarrollo, en la región campana, de las grandes *villae* monumentales productoras de vino que abastecían a la población itálica, principalmente al ejército, en el occidente del Imperio<sup>53</sup>. A lo largo de la segunda mitad de siglo las *villae* productoras se van extendiendo por el resto de la península itálica, y llegan a nuestros yacimientos importaciones de vino del área etrusca y lacial, junto a vajilla campaniense B, que, como ya hemos dicho, es siempre testimonial y muy escasa.

A largo del siglo I a. C. las importaciones se van diversificando, como demuestran los contextos que hemos podido estudiar. Así, junto a las ánforas vinarias tirrénicas, llegará vino y aceite de la Italia adriática y de la zona de Apulia (Lamb. 2 y ánforas olearias apulas). Esta diversificación hace que nos lleguen nuevos productos, como los vinos de las islas del Egeo (Rhodas, Chios y Cos), y los de la Tripolitania, los cuales vendrían relacionados con una corriente de importaciones orientales que se da en torno al 50 a. C. y que se conoce bien en la *Galia*<sup>54</sup>. Estos contenedores anfóricos vienen acompañados de cerámica de barniz negro, principalmente campaniense A *tardía*, que a lo largo de esta centuria continúa siendo la vajilla fina mayoritaria.

A raíz de la política colonizadora con veteranos iniciada por César y continuada por Augusto, se fundan nuevas ciudades y se implanta el modelo itálico de *villa* para la explotación del territorio hispánico, hecho que repercutirá en la disminución de los productos importados itálicos. Este proceso se inicia primero en la Bética<sup>55</sup> entre el segundo y tercer cuar-

to del siglo I a. C.<sup>56</sup>, y las primeras evidencias arqueológicas son la fabricación de ánforas del tipo Lomba do Canho 67, en torno al 50 a. C. Posteriormente parece que es en la *Laietania* donde se empieza a producir y exportar vino, en envases del tipo Layetana 1 y Pascual 1, desde la segunda mitad del siglo I a. C. Poco tiempo después serán los productos del Camp de Tarragona los que, ya antes del último cuarto del siglo I a. C., hagan su aparición en el mercado, como el vino transportado en envases del tipo Pascual 1 y los productos comercializados en las Oberaden 74.

La llegada de Augusto al poder no provocó, en un primer momento, en términos comerciales, grandes transformaciones en *Tarraco*, puesto que se observa cierta continuidad con el proceso comentado e iniciado por César. Los contactos con la península itálica son igualmente intensos y se comienza a generalizar la exportación desde los centros productores itálicos la *terra sigillata* itálica que acompaña en los navíos a las ánforas vinarias. Este fenómeno no provocará un descenso inmediato de la utilización de la vajilla de barniz negro, tal y como se puede observar en los diferentes contextos estudiados; más bien todo lo contrario. Hemos podido observar cómo conviven las dos producciones de vajilla fina si bien progresivamente se irá imponiendo la *terra sigillata* itálica. Así pues, debemos de valorar los recipientes de barniz negro en su justa medida, ya que podemos considerar que un importante lote de las formas documentadas se continuarán utilizando durante el reinado de Augusto. Sucede lo mismo con la gran cantidad de recipientes de tradición ibérica, especialmente los cálatos y las imitaciones de la forma Lamb. 5 de la cerámica campaniana en común oxidada y reducida ibérica.

La península itálica seguirá exportando vino hacia el área de territorio de *Tarraco*. Este fenómeno responde a diversos factores de muy diversa índole. Por un lado, la necesidad de comercializar los excedentes vinícolas itálicos llevó a los *mercatores* a buscar nuevas rutas comerciales y nuevos puertos donde vender sus productos, así como a ampliar y consolidar otras ya existentes. De esta manera, *Tarraco*, comunicada con Roma de una manera estable desde la instalación del campamento militar de los Escipiones, se convierte en uno de los principales centros

<sup>53</sup> El Ejército constituyó uno de los motores de la producción y exportación agraria itálica, a partir de las *villae* de producción esclavista: primero la *villa* catoniana, y en la segunda mitad del siglo II a. C. la varroniana.

<sup>54</sup> HESNARD, A. (1990). Les amphores. Gaule interne et Gaule Méditerranéenne aux III<sup>e</sup> et I<sup>er</sup> siècles av. J.-C. Confrontations chronologiques. *RAN* 21, pp. 47-54. Narbona.

<sup>55</sup> Con una antigua tradición en la fabricación de salazones, que en estos momentos comercializan en las ánforas T-7.4.3.3, un tipo de recipiente que intenta competir con la llegada de productos tunecinos en contenedores T-7.5.2.3 (RAMÓN, 1995: 289).

<sup>56</sup> Pausanias cita a Estrabón, quien dice que en el año 70 a. C. la Bética exportaba grano, vino y aceite. Extraído de TCHERNIA, A. (1986). *Le vin de l'Italie romaine: essai d'histoire économique d'après les amphores*, p. 140. Roma.

receptores de mercancías, asumiendo de esta manera también el papel de centro redistribuidor, enviando el vino itálico y el resto de los productos a los contingentes militares, administrativos y ciudadanía en general ubicada en su territorio y en el interior de la Península Ibérica a través del ramal de la vía Augusta que comunicaba *Tarraco-Ilerda-Cæsaragusta*.

La concesión de tierras a veteranos de guerra por parte de César, junto con la política de agrupación de la población indígena en las ciudades que inicia Augusto, ayudará a implantar el modelo de ocupación y explotación del territorio típicamente itálico. La elevada cantidad de terreno útil provocó la creación de grandes explotaciones que producían vino, probablemente de menor calidad que el itálico, pero en una mayor cantidad y mucho más barato. Vinculada a este fenómeno debemos destacar la creciente implantación de centros alfareros donde se producían contenedores anfóricos de los tipos Pascual 1, Dressel 2-4 y Oberaden 74, destinadas a envasar y transportar los excedentes producidos en la zona del *territorium* de *Tarraco*<sup>57</sup>.

Los contextos cerámicos mejor conocidos hasta la fecha de época julio-claudia son los que hemos presentado en este trabajo. Ambos conjuntos forman parte de sendos vertederos, pensamos que muy útiles para el fin de este trabajo, puesto que nos introducen en envases que quedan fuera de circulación en un momento muy preciso. A través de ellos podemos ver cómo la importación de vino itálico sufre algunos altibajos debido a la cada vez más efectiva competitividad de los vinos tarraconenses, que provocarán que el flujo comercial acabe moviéndose en gran

medida en un único sentido: de *Tarraco* al resto del Imperio, llegando de una manera minoritaria a *Tarraco* vinos de origen exótico, como por ejemplo el griego. Por otro la emergente introducción de la vajilla de lujo de origen galo, *terra sigillata* sudgálica, llegará a competir de igual a igual a partir de finales del gobierno de Claudio o inicios del de Nerón, momento en el que mejor representada tenemos la vajilla fina itálica. El consumo de vajilla de lujo de barniz rojo itálico y sudgálico provocará la desaparición de la vajilla de barniz negro en época de Tiberio, siendo ya ausente casi por completo en los niveles de vertidos fechados en época de Claudio.

De esta manera, a finales de la dinastía julio-claudia se nos plantea una dinámica comercial en la que *Tarraco* se convierte en un gran centro exportador, siendo a la vez una gran urbe que aglutina la fiscalización de las grandes explotaciones de viñas que generan una alta actividad empresarial en su *territorium*. En el caso de la exportación/importación de vino, pasa de ser un centro receptor a un centro exportador, constituyéndose por otro lado como centro receptor de aceite bético, *defrutum* y otros productos de naturaleza piscícola originarios del sur de la Península Ibérica o exóticos, de origen generalmente oriental. Siguiendo la moda itálica se introducen los recipientes de cerámica de lujo característicos de época alto-imperial: *terra sigillata* itálica en un primer momento y poco después la *terra sigillata* sudgálica, quedando en desuso de esta manera la utilización como vajilla fina las producciones de barniz negro itálicos y los recipientes típicamente ibéricos, como por ejemplo el cálatos.

<sup>57</sup> Podemos citar una gran cantidad de centros alfareros localizados en el área inmediata de *Tarraco*. Destacaremos La Canaleta (Vila-Seca), donde se fabricaban ánforas del tipo Oberaden 74 con el sello de *phylodamus* asociado, Dresel 2-4 y Pascual 1, el Mas d'en Corts o Planes del Roquís (Riudoms), donde se fabricaban ánforas del tipo Dressel 2-4 y posiblemente Pascual 1. Más alejados de *Tarraco*, debemos señalar los centros ya referenciados del Mas d'en Catxorro (Benifallet) y l'Aumedina (Tivissa), estudiados por Revilla en el trabajo ya citado.