

# La caza del zorro en el País Vasco

Este trabajo pertenece a las actividades del grupo ETNIKER, de Navarra, en un aspecto monográfico del cuestionario.

## SUMARIO

1. La caza del zorro por persecución. *Perro y arma de fuego*.—2. *Lazo*.—3. *Caja*. Diversos modelos.—4. *Cepo*. Sistema de plato, y de salto.—5. *Cebo*. Texto de dos fórmulas manuscritas.—6. *Veneno*. Observaciones sobre el instinto del animal.

No es la primera vez que me ocupo de la caza del zorro, actividad tradicional muy evolucionada entre las aficiones de nuestro pueblo. Ya en otra ocasión estudié el texto de un curioso manuscrito vasco que recogía la receta del cebo utilizado para su captura, así como diversas recomendaciones para la eficaz utilización del mismo<sup>1</sup>.

Se trataba de un trabajo fundamentalmente lingüístico, por la novedad que supone el hallazgo de un documento relativamente extenso, redactado en euskara del siglo XVIII.

A nadie se oculta, sin embargo, el indudable interés etnográfico de una noticia inédita, transmitida, en general, oralmente con el mayor sigilo profesional, y que era patrimonio restringido de pocos afortunados.

El texto que publicamos tenía una segunda parte redactada en castellano y que, sin ser traducción literal, recoge conceptos similares, en adaptación libre o complementaria del primer escrito. Cronológicamente, la copia vasca es anterior a la castellana, y ambas pertenecen al mismo legado<sup>2</sup>.

El motivo prioritario que me induce a realizar este trabajo es el deseo de dar a conocer también la segunda parte del manuscrito, para mejor comprensión del tema. Al mismo tiempo he tratado de estudiar otros métodos utilizados en la caza de esta alimaña. Agradezco la colaboración que me han presentado, Joxé Alemán, de Leiza, María Amor Beguiristain, con

1 J. M. SATRÚSTEGUI, *El cebo para la caza del zorro en un documento vasco del siglo XVIII* FLV. (1975) núm. 20, pp. 237-246.

2 Título original: *Rezeta p.º cojer los zorros ingredientes de la composiz.º de el Zebo y la pomada p.º cojer los zorros...* Procede de un caserío de Berástegui (Guipúzcoa), por mediación de Juan Garmendía Larrañaga, de Tolosa.

## JOSÉ MARÍA SATRÚSTEGUI

información de Santacara, Benito Urtasun, proporcionándome datos de Oroz Betelu, Luciano Lapuente, de Améscoa, Vicente Sanzberro, de Oronoz (Baztán), y José María Betelu, de Arruazu.

Han sido consultados en distintas fechas, desde 1974 hasta 1977, los siguientes expertos en el tema:

Javier Goicoechea, Martín Irigoyen y Martín Aguirre, de Urdiain.

Martín Elduayen y Manuel Aramburu, de Leiza.

Carlos Ibarrola Aranguren, de Echaide (Olagüe), a sus 92 años.

A todos ellos dedico gustoso esta aportación.

### 1. PERRO Y ARMA DE FUEGO

La caza por persecución, con ayuda del perro, es la modalidad que se ha impuesto a nivel popular en los últimos tiempos. Han proliferado las escopetas y se han multiplicado las licencias de caza, en detrimento de los ingenios tradicionales. Los más ancianos testifican que antes solían ser pocas las personas que podían disponer de arma de fuego.

Se han organizado las Agrupaciones de Cazadores y Pescadores Deportivos, y los asociados actúan generalmente por grupos o «peñas». Los perros rastrean el terreno, en tanto que los cazadores cubren la retirada, apostados en los pasos estratégicos por los que se presume pueda escapar la presa.

El zorro es hábil por instinto, y dosifica con maestría sus recursos de defensa. El cazador sabe que debe evitar el más leve movimiento para actuar por sorpresa; pero la experiencia le enseña que la presa se guía igualmente por el olfato, condicionado muchas veces por la dirección del viento y la lluvia, para detectar la presencia del hombre y esquivar el peligro.

El avezado conoce ya las reacciones de la alimaña. Transcribiré textualmente las observaciones de Martín Aguirre:

*«Gebien parte axeiya, gutxi gora behera, ze tokitan egoten dan badakigu; hemengo basuoitan, badakigu... Axiyek sumatu ere egiten dau. Axiya badubela, taka! gelditzen bada atzeá beira, txakurrai beira dô. Orduen, egon trankilo. Baia, jarritzen bada, taka! geldik eta aurea beira, tirabide luzia balin badao ere, tira.»*

«Casi siempre solemos saber dónde se encuentra el zorro; en estos montes, lo sabemos... También el zorro suele darse cuenta. Si para de improviso y mira hacia atrás, se fija en el perro. Calma. Si se detiene, en cambio, y se queda mirando de frente, dispara, aunque la distancia sea de tiro largo.

## LA CAZA DEL ZORRO EN EL PAÍS VASCO

El zorro perseguido y acorralado intenta burlar al perro. La pirueta más ingeniosa, cuando los accidentes del terreno lo permiten, consiste en girar circularmente alrededor de un árbol o de cualquier otro objeto, para saltar desde allí a la roca o a un promontorio inmediato. El perro pierde la pista y se limita a dar vueltas en el mismo sitio.»

Carlos, el anciano consultado en Echaide, hace somera alusión a esta treta del animal, diciendo: *Zakurrakin (arrapatzea) erraza da; baina zakurraingatik bakarrik aise eskapatzen da, iten diote marroa eta akabo.* (Cazar con perro es fácil. Pero del perro solo, se desembaraza con facilidad. Le hace trampa y se acabó.) Le engaña.

Martín Aguirre nos describe una de sus aventuras más recientes en este sentido:

*Saraben in zaugun hori ttoi eta bioi. Ni nengon portiluben espeá. Axeiya ikusi nola heldu zen haitz azpiyen, ta txakurra handik piska bateá. Ta txakur hoi, muerto!*

*Osaba etortzen da:*

—*Axeiya hor ikusi dot nik, esan nean.*

—*Hemen izan ber dik harri mailaren batien...*

*Hasten gaa beira ta, buruba harri mailatik geuri beira. Hala hil genduben Sarabeko haitzien.*

«En Sarabe nos hizo éso al tío y a mí. Yo estaba esperando en el portillo. Ví cómo venía el zorro al pie del peñón, y el perro poco después. Y el perro inmóvil. Llega el tío: —He visto ahí al zorro, le dije.

—Por aquí tiene que estar en algún escalón de la peña.

Empezamos a mirar y vimos la cabeza vigilándonos desde un descansillo. Así lo matamos en la peña de Sarabe.»

Recorre también a otros artilugios para despistar a los perros. Los cazadores de Leiza cuentan el siguiente caso:

*Martin Elduayen ta Manuel Aramburu (leitzarrak) joan ziren erbi-eizera ta Arrimia (mendi) ondoan ikusi zituzten, berak baino errutixeo, hiru zakur azeri arrastoan. Bi zakur aurretik ta hamar bat metrora hirugarren zakurra.*

*Mendi kaskoari itzuliz eman eta berriz ere azeri arrastoan, bi zakur aurretik eta hirugarrena atzeaxeotik.*

*Eiztariek erbi-zakurrak eskuan zituztela, beste zakurrek azeri arrastoan pasatu behar zuten ondora joan omen ziran... Eta hirugarren aldian zakurrak, berriz ere, bide berdinerá heldu omen ziran, eta heien*

*ondotik pasatzean ikusi zuten hango misterioa: Hirugarrena, buelta baten bentajaikin zebillela beti. Hirugarren hori, zakurra ez baina azeria omen zan.*

*Hori ikusteakin, erbi-zakurrak bota omen zizkioten atzetik eta bide-era berria hartu omen zuan azeriak.»<sup>3</sup>*

«Martín Elduayen y Manuel Aramburu, de Leiza, salieron a la caza de la liebre, y cerca del monte Arrimia divisaron, algo más adelante, tres perros sobre la huella del zorro. Dos de ellos iban por delante, y a unos diez metros el tercero. Dieron la vuelta a la cima del monte y volvieron a aparecer los dos perros adelantados, y el tercero un poco más atrás. Avanzaron los cazadores llevando de la mano los lebreles hasta el lugar por donde debían pasar aquéllos... y por tercera vez llegaron al mismo sitio. Al pasar junto a ellos se desveló el misterio: *El tercero les llevaba siempre una vuelta de ventaja*, y no era perro, sino el zorro. En vista de eso le soltaron por detrás los lebreles y el zorro tomó entonces nuevo rumbo.»

El instinto de los animales juega papel importante en este equilibrio de fuerzas. A veces la naturaleza sirve de contrapartida, como si impusiera períodos de tregua sobre los contendientes. La lluvia, por ejemplo, desorienta al perro de caza borrando los vestigios de la presa.

El hombre recurre entonces al mimetismo, y puede articular sonidos tan parecidos a los del perro, que llega a engañar a las alimañas. Concluiremos el apartado de la caza por persecución, con el relato de una cacería de Urdiain:

*Osaba jaunkan. Fan zan urtien bertan fan ginden eh! mendi hontâ.  
Ieuriei eman zean. Bagenden sei lagun edo. Osabak esan zen:*

*—Zuek jarri puestotan, axeiya badô nik mugituko diet eta.*

*Nolabeit ieuriyaikin txakurrak ez dain ehaten arrastua, mugitzen danien bai piskat, baia bentaja piskat hartzen badea uraikin kendu iten da arrastua atzeá ensegida.*

*Osaba hoi sartu zan han txakurraikin harridi hortan da, hasi zan au-au, au-au, txakurra bekala jaunkan, ta segi. Esan zuain nei:*

*—Helduuk txakurra!*

*—Keba! Txakurra eztok. Gue tio dok.*

*Han ondo samarrien genden ta ixil ixila; bestefa garraxi iten baduzu... badakizu!*

3 Comunicación facilitada por Joxé Alemán, con fecha 1 de abril de 1975.

## LA CAZA DEL ZORRO EN EL PAÍS VASCO

*Atzeá heldu da: Eau, eau, eau! eta halako batien, danbaa!! Ta axeiya. Txakurak egun hartan etzain batere lanik egin*<sup>4</sup>,

«El año pasado, todavía, fuimos a este monte. Empezó a llover. Eramos unos seis compañeros. Dijo el tío: —Apostaos en estos puestos, que de haber zorro yo lo levantaré. Con la lluvia, los perros no siguen las huellas del zorro. Algo en el momento de moverse, pero tan pronto como consigue ventaja el agua borra la pista.

Penetró el tío, con su perro, en ese pedregal y empezó a ladrar como el perro.

—Ya viene el perro, me dicen los compañeros.

—¡Que va! No es el perro; es nuestro tío.

Estábamos callando, bastante cerca. Si gritas, ¡ya sabes! Se acerca de nuevo, ¡eau! ¡eau! ¡eau! y de pronto se oye un tiro. Era el zorro. Los perros no trabajaron nada aquel día.»

### 2. LAZO

Se trata de un hilo o cable resistente, con nudo corredizo, concebido para apresar distintos animales. El diccionario de la Academia Española, dice: «Lazo. Lazada. Cuerda con hilos de alambre retorcido con su lazada corrediza que, asegurada en el suelo con una estaquilla sirve para coger conejos. Hácese también de cerda para coger perdices y otras aves».

Los cazadores vascos lo han venido utilizando, indistintamente, para cazar liebres, zorros, gatos monteses y otras piezas que abundan en el país.

Una de las canciones de cuna que nos repetían en la primera infancia, relatava las aventuras de uno de estos animales, al que le habían puesto el lazo a la entrada del campo, *lazua paratu zioten soro sarreran*, y sugería que nos podía llevar el cazador confundiéndonos con la presa. Ya antes de la edad escolar habíamos perdido el respeto a los hombres que ejercían esta actividad, y tratábamos de imitarles, sin resultados positivos, elaborando por nuestra cuenta el artilugio. Creo que malogramos también en alguna ocasión el empeño de los mayores, ya que vigilábamos sus andanzas para curiosear y retocar la trampa.

Al zorro se le tiende la argolla en la boca de la cueva, o en los lugares de tránsito donde se detectan sus huellas. Generalmente se coloca el lazo al

<sup>4</sup> Informa Martín Aguirre Zufiaurre, 38 años. 31-12-1975. Su tío, el protagonista del relato, es Francisco Zufiaurre, hijo de Lucas Zufiaurre, hombre popular por muchos conceptos.

atardecer a fin de sorprender al animal en su gira nocturna. Tiene difícil aplicación en campo libre, por lo que se emplaza en setos o pasos angostos de tránsito seguro.

Martín Irigoyen, alias Martín-txiki, es veterano en estas lides. Se muestra partidario de la caza con perro y escopeta, pero conoce bien los trucos de las otras modalidades. Advierte que la abertura del lazo no debe ser excesiva, de modo que pueda introducir la cabeza sin llegar a meter el cuerpo. El único espacio libre a los ojos del animal tiene que ser el círculo que forma el lazo.

El material tiene también mucha importancia. Tiene que ser resistente, por supuesto. Hasta hace algunas décadas se utilizó el tipo de alambre con el que se empaquetaba la paja. Así en Olagüe y otros pueblos. En Urdiain nos dicen que, a veces, se retorció la presa y flexionaba hasta romper el alambre y escapar de la trampa. Otras veces, en cambio, este juego surtía el efecto contrario, y el animal moría ahorcado.

Ultimamente se suele recurrir al cable de acero retorcido empleado para los mandos de bicicletas y velomotores. El dato procede de la Burunda y puede ser válido para zonas circundantes, a juzgar por el testimonio de un ganadero que recogió recientemente uno de estos lazos en plena sierra Urbasa.

Resulta novedosa, en este aspecto, la información facilitada por María Amor Beguiristain, que recogió en la Ribera la siguiente referencia: «En Santacara (Navarra), las personas de más de 40 años recuerdan que con zorros se empleaba el sistema de caza por lazo hecho con pelo de caballo trenzado, porque a los zorros les da dentera morder este pelo. El sistema consistía en poner a la entrada del gallinero o de la salida de sus madrigueras, sobre todo, el lazo con nudo corredizo. Al entrar o salir el zorro se cierra el lazo y no puede morder *porque le da dentera*» (febrero de 1976).

Le proporcionó el dato un mozo mayor de Santacara que no quiso dar su nombre.

### 3. CAJA

El ingenio del que nos vamos a ocupar a continuación tuvo muchos adeptos entre los aficionados vascos, y era muy apreciado por su eficacia. Se trata, simplemente, de una encerrona que se tiende a la presa en la boca de la madriguera, interceptando la salida.

Surte efecto en reductos que sólo tienen un acceso, dicen los entendidos, *cuevas finas* en el argot cinegético, ya que el animal agota todas las

## LA CAZA DEL ZORRO EN EL PAÍS VASCO

posibilidades antes de caer en la trampa. Consiste en una caja de madera, relativamente larga y estrecha, donde queda retenida la presa que se introduce en ella. En Urdiain recibe el nombre de *azkonarkajia*, caja para tejón, ya que se utiliza también para la captura de este mustélido, considerado con justicia como el animal más reacio y difícil de la fauna local. En Baztán *azeri-zatola*.

Hemos recabado información al respecto en distintos valles de Navarra, por tratarse de una pieza artesanal de fabricación casera, que presenta diversas soluciones en el mecanismo del resorte.

*Ficha técnica.*—Consta de tres elementos esenciales: *caja, puerta de acceso, y reja que impide la salida.*

La caja tiene que ser necesariamente de madera. Se ha ensayado el mismo procedimiento con artefacto de hierro y no ha dado resultado<sup>5</sup>. Es indiferente la calidad de la madera. Las tablas de haya tienen el inconveniente de ser poco durederas en un régimen de mucha humedad. Por esa razón, Martín Irigoyen prefiere el material de castaño. Hay que contar, en todo caso, con las disponibilidades de cada zona.

El modelo tiene también su importancia. La caja tiene que ser estrecha, de modo que permita la entrada de la presa sin holgura, para impedir que pueda dar la vuelta en el interior. Podría manipular la puerta de entrada que debe permanecer cerrada.

Finalmente, la longitud está en función del tamaño del animal, que tiene que salvar la puerta de entrada, antes de tropezar con la rejilla delantera que le impide la salida del túnel. Si la puerta no se cierra el animal puede retroceder, y volvería a refugiarse en la madriguera.

Hay dos tipos de cajas: rectangulares, con los dos extremos iguales; o irregulares con boca de entrada más abierta que la salida.

La portezuela va provista de un dispositivo que le permite mantenerse abierta hasta la llegada del animal, de modo que se cierre cuando se encuentra dentro. Es la parte más delicada del ingenio, que cada pueblo resuelve a su manera. El muestreo de los distintos valles resulta sorprendente por la variedad de resortes, y podría enriquecerse con un trabajo de campo de más envergadura.

El funcionamiento se reduce a dos sistemas bien diferenciados: el de la puerta giratoria, por una parte, y el de desplazamiento por caída vertical a través de una ranura.

<sup>5</sup> Javier Goicoechea aporta la experiencia de dos jóvenes que, advertidos del inconveniente, construyeron sin embargo la caja de hierro y constataron el fracaso.

Finalmente, una serie de varillas cruzadas en la boca de salida, impide la escapada de la presa.

La información obtenida para este trabajo presenta las siguientes particularidades:

*Oroz-Betelu*.—Mi comunicante, Benito Urtasun, puntualiza que le ha proporcionado los datos un vecino de Azparren, no lejos de Oroz-Betelu, «que no sólo ha practicado estas artimañas, sino que también ha confeccionado varios de estos cajones».

El estilo de la caja no es de línea rectangular, sino ligeramente piramidal, ya que cada una de sus cuatro caras, todas ellas simétricas, mide:

Largo, 0,80 metros.

Boca de entrada,  $0,20 \times 0,20$  metros.

Salida,  $0,15 \times 0,15$  metros.

El orificio de salida está cerrado por varillas de hierro cruzadas entre sí. La portezuela de entrada es giratoria y se abre al interior. Se apoya en los estribos del borde superior «con dos resortes o *txotx*», o con una pieza de hierro. Los bordes, en todo caso, suelen ser redondeados para que pueda girar sin dificultad en los agujeros de las tablas laterales.

En la comunicación de Oroz-Betelu se mencionan tres dispositivos distintos para el funcionamiento de la portezuela:

1) «*Se usaba*, dice Urtasun, *un palito que ajustaba, horizontalmente, de un lado al otro del cajón, de modo que al entrar la presa lo moviera*». Se trata de un procedimiento elemental, digno de tenerse en cuenta. Se supone que el animal arrastraría el soporte al deslizarse por la caja, cerrándose luego la puerta de entrada.

2) Menos rudimentario es el recurso de suspender una varilla, longitudinalmente, del techo de la caja, para que uno de los extremos sirva de soporte a la puerta mientras se encuentra levantada. La presa desequilibra la posición de la varita que se halla suspendida de dos hilos, y provoca la caída de la puerta (Fig. I, b).

3) El sistema más generalizado, sin embargo, es el de la cuerda. Atado uno de los cabos al borde inferior de la portezuela, la cuerda sale afuera por un orificio practicado en la tapa superior de la caja. Se prolonga por encima de la cubierta hasta la rejilla de la boca de salida, donde se ajusta a un palo fino que se cruza por el interior de la misma. El palo va unido a la cuerda con un pequeño suplemento de hilo más sencillo (Fig. I, a).

El animal se agarra al palo y rompe el hilo, dejando caer la puerta que sostenía levantada.



## LA CAZA DEL ZORRO EN EL PAÍS VASCO

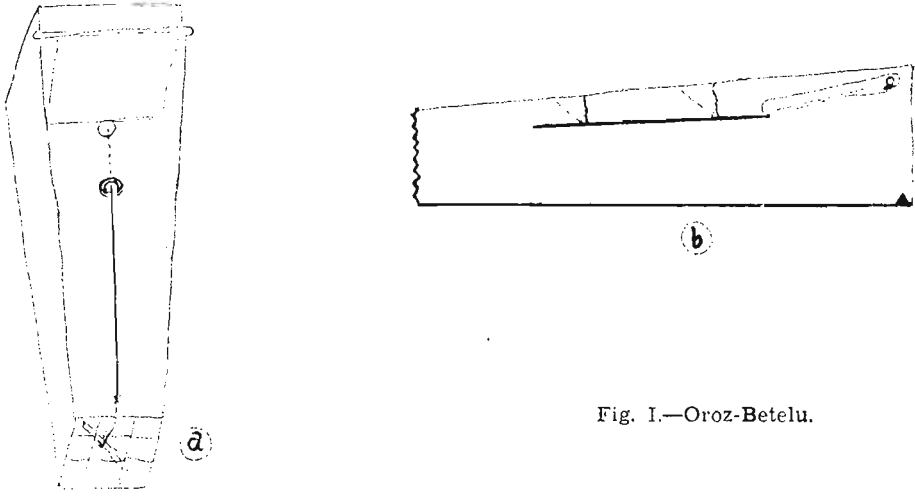


Fig. I.—Oroz-Betelu.

La caja lleva un listón en el borde inferior de la boca de entrada, y sirve de tope para que la puerta no gire hacia afuera.

4) Similar a este último procedimiento es el utilizado en Urdiain. La cuerda atada por un extremo a la puerta, para que se mantenga suspendida, sale por un orificio hacia arriba y en el último tercio de la tabla superior vuelve a ser introducida a la caja, por otro agujero; se ata con nudo a la rejilla. El zorro tropieza con el obstáculo de la cuerda y la rompe de una dentellada, cayendo la portezuela (Foto 1).

En lugar de listón, lleva dos clavos en el borde inferior, lo que impide que se abra hacia afuera.

Finalmente, la trampa de Urdiain cuenta con otro dispositivo de seguridad. Una barra de hierro de la altura de la caja, metida con holgura en ojete abierto encima. Se mantiene en alto, apoyada sobre la portezuela levantada que le impide el recorrido. Al cerrarse la puerta cae también el hierro, y encaja en una ranura que hay en la tabla de abajo, quedando la puerta agarrotada (Fig. II, a-b).

La caja que he estudiado es propiedad de Javier Goicoechea. Tiene forma rectangular, y mide 1,06 m. de largo, y 175 mm. de cada lado. El hueco interior tiene 140 mm. de luz.

La puerta encaja en las tablas laterales por medio de dos pestañas redondeadas de la misma tabla, a ambos extremos del borde superior.

5) El mismo procedimiento de Urdiain utilizan en Améscoa. Las diferencias principales que ha anotado Lapuente se refieren al modelo de caja, y pequeños detalles de funcionamiento.

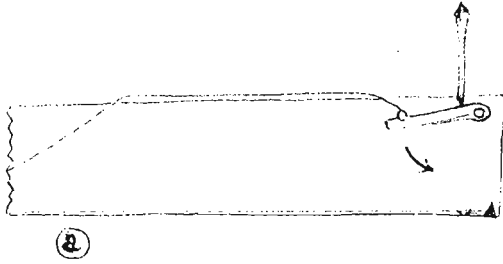
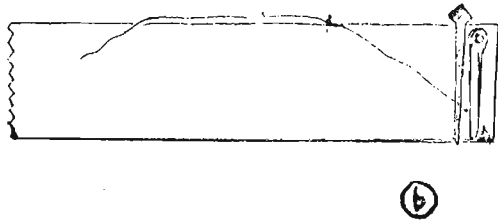


Fig. 11.—Urdiain.



«Es un arca alargada, dice, de forma rectangular pero cuyos cuatro lados se van estrechando muy ligeramente. La longitud del cajón es de 1,20 metros.»

La figura geométrica de la caja es bastante original. La base resulta más estrecha que la alzada. He aquí las medidas:

	Base	Alzada
Boca de entrada	185 mm.	230 mm.
Boca de salida	155 mm.	210 mm.

Observamos otra diferencia en cuanto al sistema de suspensión de la portezuela. «La boca de entrada, anota nuestro colaborador, lleva una tablilla que la abre y cierra holgadamente. La tablilla cuelga de dos clavos sujetos en la parte superior de la caja y hacen de gozne o eje», para que gire libremente.

Luciano Lapuente nos comunica también que existe otro procedimiento de amarre. Consiste en apuntalar la portezuela levantada, por medio de un palo delgado que se pone en posición vertical (Fig. III).

## LA CAZA DEL ZORRO EN EL PAÍS VASCO

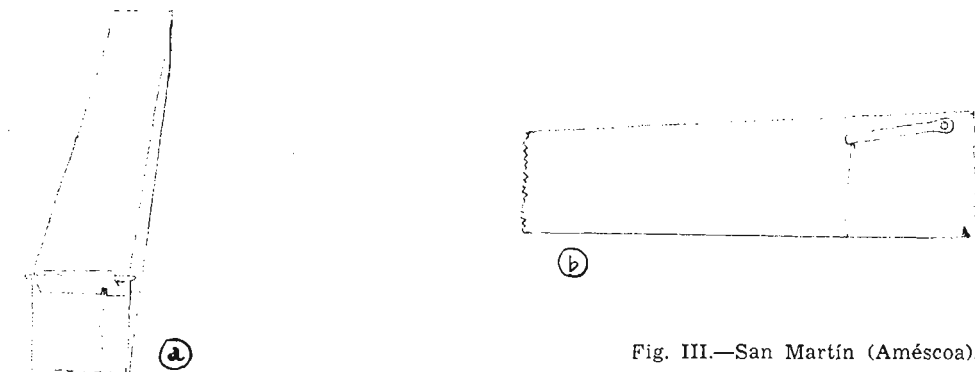


Fig. III.—San Martín (Améscoa).

Al introducirse el animal arrastra insensiblemente el apoyo y queda libre la puerta, que cae tan pronto como ha pasado la alimaña. El palo debe colocarse a un lado de la entrada.

*Arruazu.*—Tres modelos de resortes conoce José María Betelu. Los ha visto a otros tantos usuarios, ya que él nunca ha cazado con caja. Prefiere el truco del lazo y la escopeta. Las características de cada caja son las siguientes:

6) Puerta giratoria colgada de dos clavos, como la reseñada de Améscoa. El hilo o cuerda, en lugar de salir afuera, actúa desde dentro, pasando a través de un anillo o grapa de hierro clavada al techo de la caja. A partir de ese soporte va a la rejilla y se anuda, colocando un cebo en el extremo (Fig. IV, a).

De este modo se evita, quizá, el inconveniente de que las fuertes heladas agarroten la cuerda que está a la intemperie y no funcione el resorte, observación recogida en la Burunda. Por eso los cazadores de Urdiain prefieren últimamente una cuerda de plástico, según dice Javier Goicoechea, para obviar la contingencia del hielo.

La puerta gira por medio de pequeños goznes de hierro. La caja es de un metro de largo, aproximadamente, por 20 cm. de cuadro. Tiene forma rectangular. Betelu recuerda haber visto en una cueva.

7) El mecanismo de otra trampa es también interior. La cuerda arranca, como en el caso precedente, del extremo más bajo de la puerta, pasa por el anillo adosado al techo y va a parar a una tablilla entreabierta en el otro extremo de la caja. El ángulo de abertura depende del tope puesto en las paredes laterales.

El punto de sujeción de la cuerda en este extremo, es un gancho que cede al pisar la tablilla, y con ello baja la puerta (Fig. IV, b).

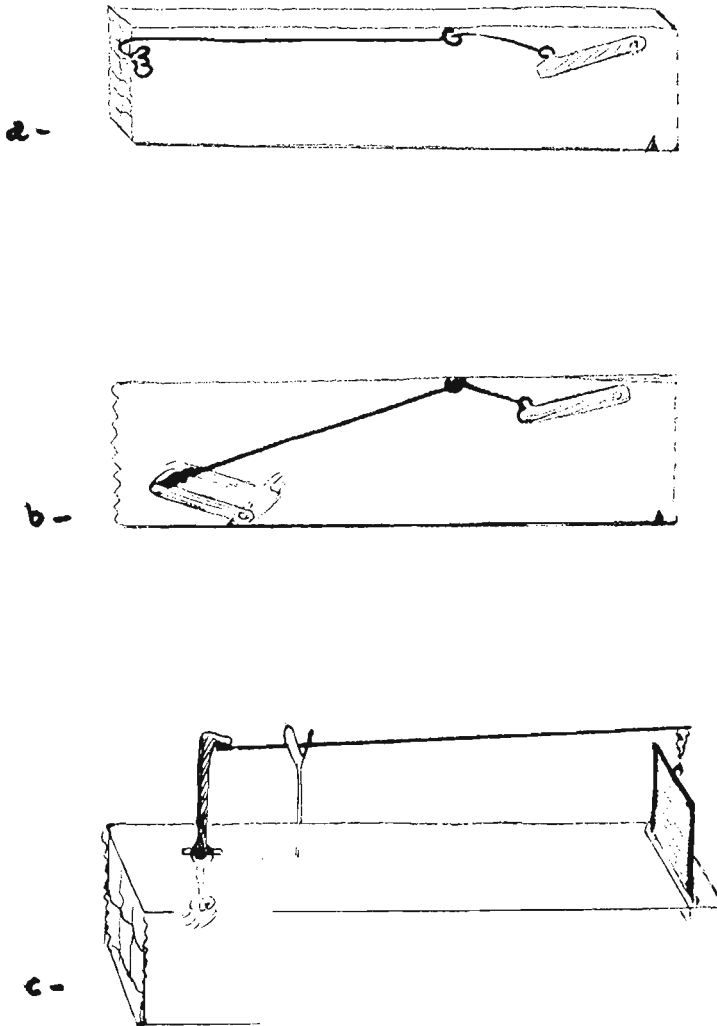


Fig. IV.—Arruazu.

El tope de la puerta de entrada consiste en dos listones clavados perpendicularmente a los bordes laterales. El instrumento descrito era propiedad de Francisco Zubieta, «Auntxale».

8) El tercer tipo de resorte es de puerta corrediza, a diferencia de las anteriores que eran giratorias. Actúa en posición vertical a través de una ranura existente en la cubierta de la caja (Fig. IV, c).

El mecanismo acoplado a la portezuela consta de tres elementos fundamentales: palanca, punto de apoyo y gancho de retención.

Receta <sup>a</sup> p. coger los *Tornos* ingredientes de la composi<sup>n</sup>  
 del *Tubo* y de la pomada p. Coger los *Tornos* y el modo  
 de mezclarlos y servirse del uno y del otro —

Tomada <sup>a</sup> p. quitar el dolor del *Torno*  
 Se toma una *Cazuelita* nueva de tierra se ase  
 cozen una vez agua comun de riego de ella <sup>a</sup> que que  
 de mas fortaleza, y q. no la penetre la grasa, se  
 pondra dha. *Cazuela* sobre un ormill<sup>te</sup> medianam.  
 encendida, se hecha en ella *manaca* de uerco q. no  
 sea rancia de la *Canta* de un *Tubo* de retida esta  
 se coge un *peraruto* de *Campana* El tamaño de una  
*arveja*! *Canta* de una *Tudia* de *libros* de lino,  
 no *Francia* como la *Punta* el todo pequeño de la  
*el Palo* llamado *salalun* y  
 tres *reganadas* de *leuolla* blanca del tamaño  
 de un *pero*, uno, cada una y todo esto junto se hecha  
 en la *Cazuela* quando la *leuolla* empieza a tor-  
 tarse se hechan en la *Cazuela*, ocho o nueve *gomas*  
 en ruidas de *estiercol* de *Caualleria* se cola res-  
 pues esta composi<sup>n</sup> p. en lienas blancos de un bo-  
 tecto limpio de *Calaborza* y se *tapa* bien p. q.  
 no se acorte, luego, que la composi<sup>n</sup> se habra ha-  
 uido en el *botecto* se pone en la *Cazuela* una  
 poca de *agua* fria y *Tomica* y se limpia p. que  
 sirva otras veces se hace esta *tomada* cada quin-  
 tedias siembre q. se haga se ha de cozer el *Botec-  
 zito* en q. suele estar para quitar el rancio que  
 le pudiese hacer bejando de la composi<sup>n</sup> anterior



1 a      ← 13 cm →

El modo de Cazar lobos y zorros escritos

Las magrietas se desmenuzan a hecho en casaca y la vida manteca de cerdo unido  
y de ochavadas de Cololla del tamaño de un peso duro se hacen hechas de abella esta  
que este el modo de preparar y arroja y se hecha en la grasa una porción de  
alimento del tamaño de un garbanzo y otro tanto de polvos de coque de elvico de  
gloriosa y una y otra se encuentra en la botica de abella de heca la Menta con  
un polvito blanco luego se hacen tres gajos de Lomo de cerro de cerro de cerro se mezcla  
de otro Lomo y luego que irba me se unido a gajada del fuego estando lista esta  
composicion se hecha en un bote se rocha con rochal de bota bota O paguira unido  
la magrietas de pan que se hecha cuando se ha de hacer siempre que venga alla alguna  
bota O, Porro se debe de pinar labar y bolber avientar como el mismo queso y de  
jencia para que se conserva mas baranda en el bote de manera que se tiene del  
modo que uno se es que separar nada ni cavan en ella de otros animales  
por un modo se usan dichos una ginebra a tres unidos metidos en un saco  
y colgado en un sitio seco y ventilado sin al viento los guardados y cuando  
los para la Caza se batiera con la mano sine al pan que unido a fin de que los  
los lobos o zorros se lefacion la carne humana  
para abar los zorros se hacen de pan duro de trigo y sino lo esta se pone al  
sol y al fuego muy barandito de pan grande y pequeños todos cuadrados  
y los pequeños del tamaño de una abella de algunos de los grandes  
que sean como unos

Caza de lobos para los lobos se armanse en las montes por don de por donde  
la magrietas en la mejor forma que para lo zorros los zorros una de otra y  
en un sitio se atara una calva o abaja por una parte que sea bien y que  
atraiga al lobo esta calva o abaja se atara en un lado para que no  
la coman el lobo para el resto se usara en lugar de abellas o gajada de abella  
que puesto en una casaca de abella de parte de donde se quiere se atara  
en un caso bastante caliente por espacio de un cuarto de hora luego se saca y  
se arroja para el campo aborcha que se colcha para los zorros y se arroja  
de abella de carne de loba o cerro y se quemen el disparador al momento  
se tiran al quince pequeños en Franca y magrietas y en nota esto

Juan Cruz Garcia

Segundo documento.







Foto 1.—Caja de cazar zorros. Urdiain.



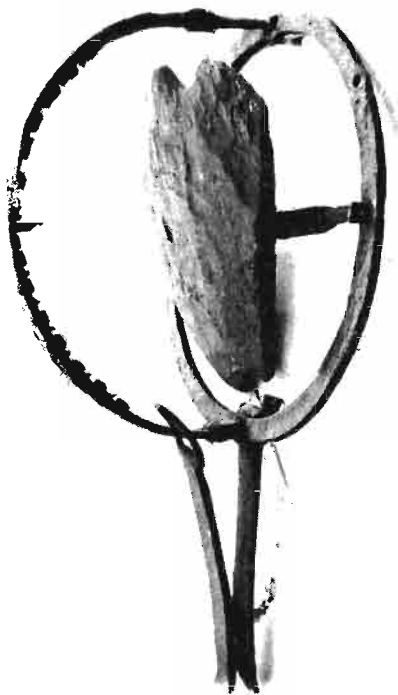


Foto 2.—Cepo de plato.



Foto 4.—Cepo de salto.



Foto 3.—Cepo de plato.



## LA CAZA DEL ZORRO EN EL PAÍS VASCO

La palanca es un listón de madera, atado con holgura al borde superior de la puerta. Puede ser a base de una cuerda anudada.

El punto de apoyo se encuentra más atrás que el centro de la caja, a fin de que caiga por contrapeso el brazo que sostiene a la puerta. Consiste en un palo vertical rematado en forma de Y, o puede ser un trozo de listón con ranura para que se apoye la palanca. Esta pieza es fija.

El tercer elemento es el dispositivo de amarre para que la puerta permanezca abierta hasta la entrada de la presa. Se trata de una tablilla con eje giratorio. La parte superior remata en ángulo que se ajusta a la palanca. El extremo introducido en la caja lleva colgado un cebo. Al tocar el cebo salta el gancho, y queda libre la palanca que sostenía levantada la puerta.

El informante de Arruazu conoció este modelo en su propia casa, y lo manipulaba su tío Valeriano Betelu.

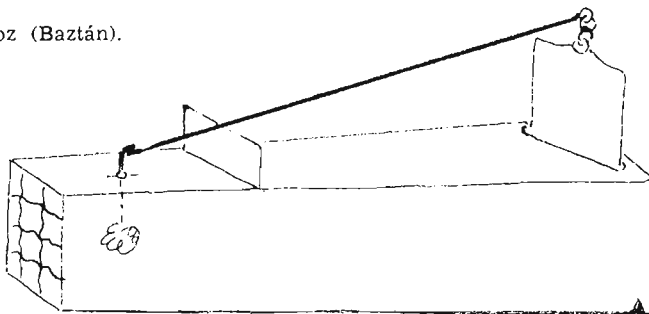
9) Hemos recogido en Baztán una réplica de este último sistema, con algunas variantes. La trampa (zatola) de Almandoz es de boca más ancha a la entrada, que en la salida. El mecanismo es de hierro, aunque la caja sigue siendo de madera.

Las puntualizaciones de Vicente Sanzberro indican que la palanca iba acoplada a la puerta por medio de un aro flojo. El punto de apoyo estaba resuelto con una tabla transversal a la caja, colocada más a la izquierda que el centro de la palanca, *burniaren erditik ezkerago, ataria etsi ta gero carga geiago izan zezan*, para que al cerrarse la puerta tuviera más peso (Fig. V).

Su padre construyó una de estas cajas para la caza del hurón que les causaba bajas en el gallinero. *Pututxe arrapatzeko*.

10) La trampa que describe nuestro informante de Leiza, encierra una novedad muy eficiente. La puerta giratoria no va unida al extremo de la cuerda, sino que va provista de un hierro curvado que atraviesa la tabla de la cubierta. Un simple pasador unido al extremo de la cuerda acciona con sencillez el mecanismo.

Fig. V.—Almádoz (Baztán).



JOSÉ MARÍA SATRÚSTEGUI

Joxe Alemán describe así su funcionamiento:

*Azeria sartzen dan aldetik, kutxak gañean zulo txiki bat du.*

*Eta zulo ortatik, atea idekia eukitzeko, atea daukan 'iltze' edo 'granpon' muturra ateratzen da.*

*Granpon zulotik iltze bat edo egokiena iduritzen dan zerbait pasatzen da; eta iltze edo jarri dan orri lizte bat lotzen zaio ta kutxen gainetik ekarri ta aurreko rejillan barnera pasatzen da, ta rejillen barrerengo aldetik egur puxka edo txot bateri lotu.*

Viene a decir que la caja tiene un pequeño orificio en la cara superior, por el lado donde entra el zorro. Del agujero emerge el borde de un gancho o clavo curvado que tiene por objeto sostener abierta la puerta. Al gancho se le mete un pasador o clavo que por un extremo va atado a una cuerda. Esta cuerda recorre la encimera del cajón hasta la rejilla delantera a la que se sujeta con un pequeño palo cruzado por dentro (Fig. VI).

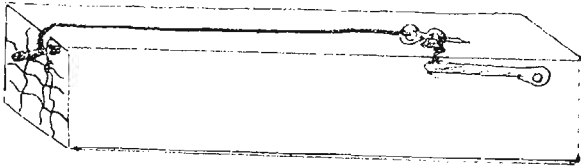
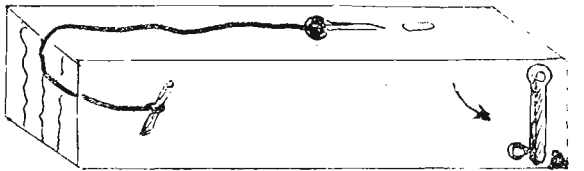


Fig. VI.—Leiza.



#### 4. CEPO

El cepo es trampa de hierro que actúa por medio de muelle al contacto con el dispositivo oculto. Entre las distintas modalidades cabe destacar el *cepo de plato*, que se asienta en sólido bastidor circular, y *el de salto* con un solo punto de apoyo de las dos barras corvadas (Foto 2, 3 y 4).

## LA CAZA DEL ZORRO EN EL PAÍS VASCO

Requiere mucho esmero y limpieza meticulosa para neutralizar el olfato del animal, que detecta la trampa incluso bajo tierra.

Generalmente se emplaza delante de la madriguera. Se cierra la boca de la cueva, dejando una salida estrecha a fin de forzar la escapada. La huida con libertad de movimiento le permite saltar por encima del cepo sin caer en la trampa, en tanto que al salir con dificultad se ve obligado a apoyarse en el suelo y salta el resorte.

Otros cazadores recurren a distinto procedimiento que también da buen resultado. Le preparan la salida bastante holgada, de modo que el animal salga confiado, pero le ponen un obstáculo que puede ser una piedra más saliente sobre el techo, en el exterior de la cueva. El zorro tiene que hacer un quiebro en su trayectoria y pisa el engaño.

Hay especialistas que cazan también en campo libre llamando la atención de la alimaña por varios procedimientos. Javier Goicoechea se valía de los despojos de animales sacrificados. Dice así:

*«Iten nêñ lenbizi hartu ardiyain birikia ta burua, tatarakan buelta haundi bat eman nahi nuben tokitik aurea; neuk nahi nuben tokitik buelta egin, eta gero zepua neonek erizten deaten tokiyen, eskintxo batien, behorak, beyek eta ardiyek ez joateko moduben (pâtu).*

*Orduben hartzen dau arrastua, useia, axei horrek —gaubien ibiltzen dia hoiek bueltan—, hartzen dau ta tti-tti-tti faten da haragi harren bila, jateko. Badiyue, badiyue, badiyue ta gero jartzen deat nik zepua lurpien; zepuen neurriyen in kutxilluekin lurrien zulua, zobia atâ ta hura jarri bete betetxua eta satorpilako lurrakin dana tapatu; dana berdin, berdin. Ta han zepuen gainien gazta puska batzuk, edo halako haragi piska, sebo printza txiki batzuk danien bota. Halaxen jartzen nuen hura, kuantu dala jardintxo bat ta han bilatzen du jana harek. Hantxe engainatzen da.*

*Berak sumatzen du badôla han tranpia, baia janari segi engainatzen da ta besoen bat pâtzen du ta arrapatzen dau.*

«Primeramente tomaba los pulmones y la cabeza de una oveja, y daba una vuelta grande arrastrándolos por donde yo quisiera; daba un rodeo por donde yo quería y colocaba el cepo donde me pareciera, en lugar retirado, de modo que no fueran yeguas, vacas ni ovejas.

El zorro coge el rastro, al olor, —merodean de noche— toma la pista y va cuidadosamente en busca de esa carne para comerla. Avanza, y yo le pongo la trampa bajo tierra. Hago un agujero con el cuchillo a la medida del cepo, levanto el tepe y lo coloco de lleno. Cubro con tierra de topera, igualando todo bien, y dejo trocitos de queso, pequeños pedazos de carne

y cortecitos de sebo por todo, encima del cepo. Ponía aquello como si fuera un jardín y el zorro encuentra comida. Es allí donde se engaña. Barrunta que allí hay trampa, pero el incentivo del alimento le despista, pone la mano y queda atrapado.»

## 5. CEBO

Esta modalidad nos lleva de la mano, al campo de los cebos especiales. El envidiado secreto se transmitía, generalmente, por tradición oral, y solamente estaba al alcance de unos pocos privilegiados.

En los últimos años van apareciendo algunos documentos que recogen con detalle el proceso de elaboración de la pomada y el modo de utilizarla.

Transcribiré, en primer lugar, el original localizado en Berástegui y que me fue facilitado en 1975 por el amigo Juan Garmendia Larrañaga, de Tolosa. Dice así:

I

### Rezeta para cojer los zorros

*ingredientes de la composicion de el zebo y de la pomada para cojer los zorros y el modo de mezclarlos y seruirse del uno y del otro.*

### Pomada para quitar el olor de el Yerro

*Se toma una cazuelita nueva de tierra se aze cozer una vez agua común dentro de ella para que quede mas fortalecida, y que no la penetre la grasa; se pondra dicha cazuela sobre un ornillo medianamente enzendida, se hecha en ella manteca de puerco que no sea rancia de la cantidad de un u(b)ebo de retirada esta se coje un pedazito de canfor del tamaño de una arbeja la cantidad de una judia de polbos de lirio, de Florencia como la punta del dedo pequeño (.....) del palo llamado solalum y tres reuanadas de zeuolla blanca del tamaño de un peso, duro, cada una y todo esto junto se hecha en la cazuela quando la cebolla empieza a tostarse se hechan en la cazuela, ocho ô nueve gotas estraidas de estiercol de cauallería se cola despues esta composicion por un lienzo blanco de un botecito limpio de Talabera y se tapa bien para que no se avente, luego, que la composizion se habra raiado en el botezito se pone en la cazuela una poca de agua fría y zeniza y se limpia para que sirua otras vezes se hace esta pomada cada quinze dias siempre que se haga se ha de cozer el botezito en que suele estar para quitar el rancio que se le pudiere hacer pegado de la composizion anterior y se muda tam-*



## LA CAZA DEL ZORRO EN EL PAÍS VASCO

- II *bien cada quinze dias el permito verde con que unta el zepo si sobrare algo de dicha pomada ó composizion al cauo de los quinze dias podra seruir para untar enzendiendola el pedazo de carne que arrastra*

### Zebo para las zorras

*Se toma un sarten, limpio, se pone sobre un ornillo con mediano fuego se hecha en el un quartaron de manteca de puerco que sea fresca o de pato, ó de capon, y estando de retirada se ponen tres rebanadas de zeuolla blanca quando esta empieza á tostarse se saca y se hecha un pedazito de canfor como una arbeja y despues como*

*en pedazitos medianos este pan se rebuelbe bien en la cazerola con un palito y quando empieze a tostarse se hecha como una escudilla de miel que sea buena y se continúe á rebolber el pan con un palito asta que haya tomado bien el color de tostado se saca el pan en este estado y se pone en una caja forrada papel blanco, y dejandolo que se enfrie se tapa la caja. =*

### Modo de traer zorras prosigue adelante

*Se toma un vientre de carnero ó los liñanos de el ó cualquier otro pedazo de carne si fuese el vientre se hara cozer en agua para quitar la puerqueria se tomaran cerca de tres libras se atara*

- III *con bramante se cogera como una arbeja de canfor dos vezes otro tanto de polbos de lirio de Florencia y se mete lo uno y lo otro de dentro de manteca de puerco ó qualquiera otra grassa como la cantidad de un uebo se enbuelue en papel se pone una paleta ardiente se haze llama, y se larda con lo que astila la carne esto se puede hacer un dia y otro no es menester mudar la carne hasta cinco o seis dias y siendo fresca se puede omitir el primer dia de lardarla esta carne atada con una cuer dita se arrastra por una parte y otra delante del zepo mas de un tiro de fusil á cada lado la arrastra se procura hacer en campo rraso inmediate a uosque y no dentro de ella el zepo se pone tambien en paraje raso, y apartado lo menos veinte pasos de zarazales ó paredes por causa de ratones quando se arrastra la carne se deja de sesenta pasos á sesenta un pedazito de pan que sirua de zebo =*

### El modo de limpiar el zepo

*Se quita la llaue se tacta el resorte grande con agua fria y además despues se limpia con agua sola fresca y se enjuga bien con un lienzo y se mete el palo dentro de el para desmontar el zepo se*

IV *entran todo lo que se pueda las dos puntas de los arqueados primeramente por un lado y despues otro en una olla con agua y un puñada de Zeniza y se hace irbir assi el resto de los arcos que no se han podido meter en la olla se pasa por la brasa deteniendola un poco en ellas despues se frota con agua y arena siempre con agua sola se enjuga con un trapo la llaue se mete dentro en la misma olla que coze, y sancandola y desmontandola se reenjuga bien cada pieza y tornillos es menester procurar que no haga mancha ni roña en todo el zepo.*

#### Modo de untarle el zepo

*Quando se este para ponerlo, se toma como un arbeja de pomada assi para untar la llaue y todas sus piezas como los remates de los arcos los abujeros los dientes y tornillos y tambien las puntas del resorte grande que entran en los abujeros al colar el zepo en tierra se toma como una judia de la misma pomada y puesta en el pamito verde se pasa por los arcos y por el resorte u(n)tandola bien todo se pone un poco de papel sobre la llaue para que no carga en ella ningún polbo del que se hecha en el oyo que se haze para enterrar el zepo y cubrirle se preuiene que siempre que se coloque el zepo es menester hazer todas diligencias espresadas arriba aunque no se hubiese cogido ningun zorro y que parezca esta limpio por que sin esto no sirue lo demas respecto que la pomada se corrompe sobre el yerro dentro de las veinte y quatro oras. Los zepos se encontraran en Oleron en casa de Monsieur Rovet Roiest (?) Comerziente Titulero cerca del Puente II.*

Son muchos los pueblos que conservan el recuerdo de algún alimañero que conocía el secreto del ungüento. Hay anécdotas divertidas. Según me dijeron en Bacaicoa (Navarra), uno de estos hombres cuyo nombre se ha borrado en la memoria de mi informante, apostó a que atraería al zorro hasta la iglesia parroquial. Exigía como condición previa que el vecindario se retirara a sus casas, de modo que nadie circulara por las calles a partir de determinada hora. Podían constatar el hecho desde las ventanas. Dicen que la raposa llegó hasta el atrio de la parroquia.

El texto vasco de la receta que anteriormente publicamos en esta revista<sup>6</sup> ha sugerido algunas puntualizaciones que interesa constatar. Miguel Angel Sagaseta, de Leiza, me envía dos observaciones.

6 FLV. (1975) 20, pp. 237-266.

a) *Ondarra*.—Advierte que en aquel trabajo traduje *ondarra* por *residuo*. Si bien en algunos pueblos tiene esa acepción, pone el caso de Ituren y se podrían añadir otros más, en Leiza y Berástegui significa *arena*.

Efectivamente, la palabra *ondarra* tiene ambas acepciones en el vocabulario vasco, y en los dos sentidos lo utiliza el documento aludido. Así por ej.: «...ogui pusquec bear dire bota mantecara ia hagorzerano ondar pisco bat ez bestea» (pág. 243, lamina 2). Dábamos entonces la siguiente traducción: «Se va añadiendo el pan hasta consumirse casi la grasa de modo que la absorbe hasta quedar un pequeño *residuo*». La traducción de *ondarra* = *residuo*, parece correcta.

Más adelante, sin embargo, aparece por dos veces la misma palabra con otro significado: «*Garbi diteque edozein burequin eta ondarra edo surteco hausarequin*», en el sentido de que el cepo se puede limpiar con cualquier agua y *arena* (*ondarra*), o con ceniza del fogón.

La otra cita es similar a ésta: «*Bear du surteco prasan piscacho bat detenituta pasatu eta gero pasa ausarequin edo ondarrarequin*». La traducción decía así: «se pasa por la brasa deteniéndose un poco, se frota luego con ceniza o residuos». En ambos casos, la versión correcta no es la de *residuo*, sino la de *arena*, que es lo que el casero quería decir.

b) *Ecutu lodi*.—Otra de las acotaciones del amigo Sagasetta se refiere a la expresión *ecutu lodien*, que en un pasaje interpreté como *muñeca*, parte anterior de la mano, y en otro lugar traduje por *dedo gordo*. Aboga por esta segunda acepción.

Se trata de un término dudoso. Aparece en dos ocasiones con grafía distinta en ambos casos. Transcribiré los textos: «... eta orden bota iru tipule tajada *ecutu lodien* tamaña bacoiza» (pág. 241, lámina 1). Y se echan entonces tres tajadas de cebolla del tamaño *de la muñeca*.

El segundo pasaje expresa la misma idea: «... mantecara bear du bota *excutu lodieren* tamañeco iru tipule pusque» (pág. 243, lámina 2). Se echan a la manteca tres pedazos de cebolla del tamaño *del dedo pulgar*.

El planteamiento previo requiere la elección de uno de los términos, desechando el otro. En la nota 6 del trabajo al que nos estamos refiriendo optamos por *excutu*. Decíamos entonces: «*Ecutu, excutu*. Aparece de las dos formas. Indudablemente, la primera es errata. *Excutu lodien tamaña*, del tamaño de la muñeca».

Las razones que me indujeron a esta elección fueron varias. En primer lugar, por tratarse de una palabra relacionada con *esku* = mano. En el documento castellano que hoy estudiamos se dice en la página reproducida: «... de polvos de lirio de Florencia como la punta del dedo pequeño». La alusión a la mano, en este caso a los dedos de la mano, como punto de

referencia cuantitativa de los ingredientes es incuestionable. Existe, por lo tanto, una pista válida.

Al hablar de la cantidad de cebolla necesaria, la receta en castellano se aparta del modelo vasco y no sabemos a qué parte de la mano se refiere *ezcutu*. Dice así: «tres reuanadas de Zeuolla Blanca del tamaño de un peso duro, cada una».

Tenemos, por otra parte, varias palabras que usamos desde la cuna y que parecen tener alguna relación con la estudiada. *Eskute* = manajo, *eskutada* = puñado, decimos en Arruazu. Es terminología muy conocida en Navarra. Por otra parte, *eskutur* es la muñeca en Urdiain; *eskuturrekoa* dicen algunos para designar la pulsera.

Es posible que *eskutur* (*esku-mutur*) fuera originariamente la extremidad de la mano, por tanto designara los dedos. De hecho, la única aproximación semántica en los diccionarios que yo conozco, es la variante que recoge Plácido Múgica, cuando en el artículo *dedo* dice: «borde de los cinco dedos reunidos = *esku-mutur* BNS».

Ante la duda, traduje *ezcutu* = muñeca, y también *dedo pulgar*, ya que en ambos casos va acompañado del calificativo *lodi* = gordo. Quizá debí decidirme por una cosa u otra; pero es que el vocabulario de anatomía humana presenta todavía serias lagunas en euskara. Es posible que nuevas aportaciones de este género de documentos antiguos contribuyan a clarificar algunos conceptos.

Ha aparecido otro original en Améscoa. Lo ha localizado Luciano Lapuente que me ha brindado la primicia. En rigor, se trata de una fórmula similar a la anterior, pero redactada en términos muy peculiares.

Reciba el amigo Lapuente el testimonio de mi agradecimiento.

1.<sup>a</sup> El modo de cazar lobos y zorros escribiere

*las maquinas se limpiaran se hecha un cazuela vidriada manteca de cerdo sin sal y dos rrebanadas de cebolla del tamaño de un peso duro se hace herbir la cebolla asta que este Colorada ya se aparta y arroja y se hecha en la grasa una porcion de alcanfor del tamaño de un garbanzo y otro tanto de polbos de rraiz de elirio de florencia y una y otra se encuentra en la botica rrebolbiendo bien la Mezcla con un palito limpio luego se hechan tres gotas de Zumo de escremento de caballo se mezcla otra vez y luego que irba medio minuto se aparta del fuego estando tibia esta composición se hecha en un bote se rodea con rrotal de baeta berde o paquiza se unta la maquina despues que se laba o cuando se ba harmar siempre que caiga alla algun lobo o zorro se ha de limpiar labar y bolber a montar como el mismo esmero y dili-*

## LA CAZA DEL ZORRO EN EL PAÍS VASCO

*jencia, pues si no se conserba mas baseada en todo de manera que no se tome del erin porque sino no ai que esperar nada ni cairan en ella dichos animales*

*por eso cuando no se usan dichas maquinas se tiene untadas medidas en saco y colgadas en un sitio seco y bentiladas ni al untarlas guardarlas y armarlas para la Caza se les toca con la mano sino al poner guantes á fin de que los lobos o zorros no lefatien la carne Umana*

*par cebar los Zoros se hecan de pan duro de trigo y si no lo esta se pone al sol y algunos mas bocaditos de pan grandes y pequeños todos cuadrados y los pequenos del tamaño de una abellana de los grandes que seran como nueces*

### *Caza de lobos*

*para los lobos se armaran en los montes por donde poniendo la maquina en la mejor forma que para los zorros los pasos una de otra y en medio se atará una Cabra ó obeja por una pata que bea bien y que atraiga el lobo esta Cabra obeja habra de estar encerrada para que nola coman el lobo para el rrastro se usara en lugar de libianos o igado del buei que puesto en una Cazuela bien tapada dejarle por donde rrespire se mete en un orno bastante caliente por espacio de un cuarto de ora luego se saca y se arrastra por el campo a la noche que se a dicho para los zorros y se aran tajadellas de carne de baca o carnero y se ponen el disparador al rrededor se tiran algunos pequeños /*

*(con otra letra) en Franca ay maquina Lo anota esto Juan Cruz Garcia*

- 2.<sup>a</sup> *seran como nueces se han de hacer pocos pues solo se necesita uno para cada maquina cada bez que se Arma tambien han de ser cuadrados para poderlos Untar y se baseguran a la punta del disparador ponese sobre brasa al fuego lento una sarten linpia echase en ella manteca de puerco sin sal y derretida que este se echan en ella dos rrebandas de Cebolla del tamaño de un peso duro, y cuando estan coloradas se arrojan y se echan como un garbanzo de alcanfor y otro tanto de polbos de rraiz de lirrio de florencia y una cucharada de miel rrebuelto todo se echa los bocaditos de pan dandoles bueltas para que se enpapen pronto por todas partes hirbiendo la mezcla al fuego lento luego se aparta la sarten del fuego y estando tibios dichos bocaditos se pone a enfriar sobre pliegos de papel linpio se enbuelben en el mismo y se ponen en uno o mas botes cuando se ba armar la maquina se lleba en un papel los que se necesitan para una bez ni esto*

*ni la untura que sea en mucho tiempo y asi se puede acer con abundancia de una bez dicho llamamiento de los zorros y se atraen los zorros con un porcion de libianos de buei o Vaca o con un trozo de biente de los mismos de carnero que se untan Con la grasa que sobra de los bocadillos se ata dichos bientes a la punta de un cordel de cinco o seis cuartos de largo y asi se lleba en un talego al paraje en que se arrastran tirando dicho cordel si hace calor luego apesta pero esto es mejor para Zorros el que ba armar lleba un cesto de serrin caserradero (sic) y un picachon pequeño de hierro puntaguzo por una estremidad X se arma esta maquina estando el tiempo en punto en que no amenaze llubia Elejido el sitio se saca la maquina del costal en que se lleba poniendose antes guantes para no tocarla con las manos tendida en el suelo se ace un arroyo alrededor de ella Con el picachon y bolbiendo a lebantar la maquina se caba poco por dentro del circulo se ata al disparador un bocadillo de los grandes se quita la untura de la maquina se unta de nuebo con la baeta o paño que le dijo se arma y se asenta en la cabadura quedando ygal perfeccion de antemano y dejandose cubierto solo el bocadillo de pan se cubre toda en la tierra que se saca de la escaba y con el serrin luego si 200 /o/ 300 pasos de alli se sacan los libianos o bientes de la talega y tirando por el cordel se ba rrastrando asta la maquina, o armas haciendo á 30 /o/ 40 pasos una arascadura con el talón del zapato y dejando en ella un bocadillo de los pequeños /*

- 3.<sup>a</sup> *para que los baya comiendo y cerca de la maquina deja 4 /o/ 5 esta misma se rrepite de otas dos o tres partes dejandola sin atar a la maquina porque caiga si lo encuentra uno cerca al dia siguiente por la mañana debe a ber si a caido algun animal aunque esto no se berifique se lebanta se linpia bien labar la maquina puede dejar armada otra bez si echa caza es indispensable labarla con mucho aseo antes de quitar el zorro.*

*No tengo mas que poner si alguno quiere saber quien lo a puesto Juan Cruz Garcia (nombre y apellido con otros rasgos).*

## 6. VENENO

La medida extrema que suele adoptarse cuando la proliferación resulta gravemente nociva a los intereses del ganadero, consiste en el envenenamiento controlado de una zona. La última campaña llevada a efecto en Urbasa estuvo justificada por más de cien reses abatidas por los zorros, en proporción creciente de bajas diarias.

## LA CAZA DEL ZORRO EN EL PAÍS VASCO

Se trata de una operación que entraña graves riesgos, por el peligro de envenenamiento en cadena de distintas especies de la fauna autóctona. Prohibida toda actuación a título particular, se toman precauciones rigurosas bajo la vigilancia de los agentes de la Autoridad.

La responsabilidad de la operación corre a cargo de un especialista en la materia, que es el alimañero. Se instala permanentemente en el lugar de los hechos, y se ocupa con dedicación plena de este quehacer, en los días que dura la campaña.

La raposa es animal de grandes recursos y la labor entraña serias dificultades. El entendido conoce las preferencias del zorro y trata de inyectar en el interior del cebo la dosis de la sustancia letal. El zorro sabe distinguir, sin embargo, la ración manipulada, de la limpia. Un pastor nos ha dicho, que es capaz de desenterrar sebo incontaminado y comerlo, mientras pasa de largo junto al cebo emponzoñado.

El dato más singular es el aportado por un pastor de Urdiain, que refiriéndose a un ejemplar «que se las sabía todas», no sólo no probó el bocado del engaño sino que dejó sus deposiciones sobre el mismo, para advertencia de los menos experimentados.

Al zorro le gusta el pescado fresco. Cuentan del arriero de Lacunza, que recogió un zorro tendido en la cuneta y lo metió en el carro. Cuando llegó al primer pueblo se encontró sin sardinas y sin zorro, porque el animal se había encargado de desparramarlas por el camino. En Echauri he recogido un dato muy original, que consiste en cazar al zorro por medio de un anzuelo disimulado en una sardina de cubo.

La pericia del alimañero consiste, precisamente, en superar con ingenio el rechazo instintivo del animal.

El zorro se ceba fácilmente a los corderos. Llega a perder el respeto por el pastor a quien vigila de cerca y se aprovecha del menor descuido.

El manjar preferido es la cabeza, y luego la parte del pecho. El tercio trasero lo oculta casi siempre con hojarasca o con lo que se le presenta delante.

Dicen los pastores, que generalmente crían cinco cachorros por camada, si bien en alguna ocasión excepcional se les han encontrado seis.

Los datos utilizados en este trabajo son, en su mayoría, testimonios directos de mis comunicantes, que son personas mayores, y en el caso de los pastores sin posibilidades de continuidad, por resistirse los jóvenes a la disciplina de la vida pastoril. Es previsible, por tanto que se vayan perdiendo con el tiempo.

Javier Goicoechea, recogiendo el sentir de casi todos los pastores de la zona, dice que el zorro es más astuto que el hombre; pero, al mismo

JOSÉ MARÍA SATRÚSTEGUI

tiempo, llega a la conclusión que el hombre es más inteligente, ya que tarde o temprano le da caza y lo abate.

José María SATRÚSTEGUI  
Numerario de la Real Academia de la  
Lengua Vasca, y correspondiente del  
Instituto Americano de E. V.