



## ¿QUIÉNES MANTIENEN ESTA CASA? HOGARES, TRABAJO Y REPRODUCCIÓN COTIDIANA EN COCHABAMBA

*Sergio Villena Fiengo\**

A Sofía

**E**l estudio de la reproducción social en sus múltiples dimensiones ocupa un lugar central en la sociología de las instituciones, entre las que la familia tiene un papel sobresaliente. En la medida en que la organización de la reproducción es un producto cultural, las ciencias sociales deben preocuparse por esclarecer las formas particulares que aquélla asume en cada sociedad particular; y esas investigaciones deben servir de base a estudios comparados que permitan, posteriormente, elaborar modelos teóricos de mayor alcance.

Mi propósito es emprender esa tarea de manera parcial, centrándome en el estudio de la relación entre reproducción social y reproducción biológica de la población. A partir de un enfoque que privilegia el análisis de la organización y puesta en marcha de las estrategias domésticas de reproducción cotidiana, exploro una de las dimensiones de los procesos domésticos de reproducción cotidiana: la obtención de satisfactores con base en la participación económica de la población. Presentaré, en primer lugar,

\* Doctorando en Sociología, FCPys-UNAM, México.

las características del escenario; luego un modelo teórico de organización doméstica de la reproducción para, posteriormente, analizar las características que adopta la relación entre la participación económica y los procesos de reproducción; por último, expongo las conclusiones y reflexiones finales. El sustento empírico corresponde al caso concreto de la población de la ciudad de Cochabamba, en Bolivia.<sup>1</sup>

## I. El escenario

En los últimos quince años, la economía boliviana y, sobre todo, la de la ciudad de Cochabamba, sufrió una serie de transformaciones a causa de la prolongada crisis económica y sucesivas políticas de ajuste y reestructuración que se aplicaron para contrarrestar dicha crisis, así como por la inusitada dinámica del *complejo coca-cocaína*.<sup>2</sup> Además, la región enfrentó entre 1982 y 1983 una contracción de la producción agrícola, debida a una prolongada sequía.

La inyección de recursos provenientes de las actividades de producción y comercialización de coca y cocaína hacia la economía urbana de Cochabamba amortiguó los efectos de la crisis y de las políticas de ajuste; contrarrestó —no es posible establecer hasta qué punto— la reducción de la demanda efectiva y dinamizó, sobre todo, las ramas de transporte, comercio, servicios personales y el sector financiero.

<sup>1</sup> Este trabajo forma parte de una investigación de mayor alcance, titulada "Hogares, reproducción cotidiana e inserción laboral en Cochabamba, Bolivia", que presenté como tesis en la maestría en ciencias sociales de la Facultad Latinoamericana de Ciencias Sociales, México, 1992.

<sup>2</sup> La hiperinflación, que alcanzó en 1984 un índice de 20 000 por ciento, fue combatida por una política de ajuste, aplicada en agosto de 1985 por el nuevo gobierno del Movimiento Nacionalista Revolucionario. Por otra parte, la expresión *complejo coca-cocaína* se utiliza en Bolivia para hacer referencia a la relación entre producción parcelaria de hojas de coca y producción ilegal de pasta de cocaína. Para mayores detalles sobre la evolución de la economía boliviana y el empleo en los ochenta, pueden consultarse: Blanes, *El Estado y el mercado de trabajo en Bolivia*, CEBEM, La Paz, 1991; UDAPE, "La política anti-inflacionaria de choque y el mercado de trabajo: el caso de Bolivia", en PREALC/PME (comp.), *Estabilización y respuesta social*, OIT, Santiago, 1990, p. 195; Juan Antonio Morales, "Estabilización y nueva política económica en Bolivia", *Trimestre Económico*, septiembre de 1987, y "Democracia, liberalismo económico y reformas estructurales en Bolivia", Buenos Aires, 1992.

Sin embargo, este aporte a la capacidad de compra, sumado a la creciente desvalorización de la fuerza de trabajo, no fue suficiente para evitar que la producción industrial local se retrajera –quizá las ramas de cerveza y gaseosas sean la más notable excepción–, más aún cuando, ante la liberación del mercado interno por parte del gobierno del Movimiento Nacionalista Revolucionario (MNR) en 1985, la ineficiente industria local tuvo que competir con la de los países vecinos.

La reducción de los sectores estatal y empresarial, y el dinamismo de las actividades terciarias de la comercialización y el transporte –protagonizado por una serie de establecimientos organizados en forma semiempresarial y familiar– tuvieron un importante impacto sobre los niveles y modalidades de participación económica, y en consecuencia sobre las condiciones de reproducción de la población de Cochabamba.

La participación económica femenina, particularmente de edad adulta, mostró un notable incremento que acompañó al estancamiento de la inserción laboral de los varones. Como consecuencia, creció la participación del ingreso femenino en las economías domésticas, así como su aporte a la producción urbana. Por otro lado, la población joven –menor de 20 años– de ambos sexos redujo, aunque no significativamente, su participación en el mercado de trabajo, en tanto que la proporción de población *vieja* –mayor de 60 años– también subió de manera significativa.

Las alteraciones en los niveles de participación económica tuvieron su correlato en las modalidades de inserción ocupacional, tanto en el tipo de relaciones de propiedad de los medios de producción y formas de remuneración, como en la estructura del empleo por ramas y ocupaciones. Se constató un incremento en la importancia relativa y absoluta de actividades realizadas por cuenta propia, así como del empleo asalariado en unidades semiempresariales, particularmente en el comercio.<sup>3</sup>

3 Las unidades semiempresariales son establecimientos pequeños en las que no existe una escisión total entre trabajo y capital. Véase Patricia Escobar, Sergio Villena y Oscar Zegada, *Fuerza laboral y empleo en Cochabamba*, UNFFA-PREALC/OIT-CEP/UMSS, Cochabamba, 1991.

De esta forma, la estrechez de la demanda de trabajo en los sectores estatal y empresarial obligó a un importante porcentaje de la población a *autogenerar* un empleo para sí y, en muchos casos, para otros miembros de su unidad doméstica. Esto explica el crecimiento del empleo en aquellas actividades con bajos requerimientos de capital y calificación y con flexibilidad laboral –en horarios, formas de producción y procesos administrativos. La expansión del empleo *informal* tuvo su contraparte en la disminución relativa de las oportunidades laborales en el sector *formal* de la economía<sup>4</sup> y en el crecimiento del subempleo, mismo que, de acuerdo con diferentes metodologías de medición, se estima que afecta a más del 50 por ciento de la población ocupada.<sup>5</sup>

La precarización del empleo tuvo incidencia negativa sobre las condiciones materiales de vida de la población: en octubre de 1982, 55 por ciento de los hogares de la ciudad de Cochabamba no alcanzaba a cubrir la canasta familiar mínima;<sup>6</sup> en noviembre de 1988, 61 por ciento estaba en similar situación. En este último año, 39 por ciento de las unidades atravesaba por un estado de pobreza crónica, 11 por ciento de pobreza inercial y 23 por ciento de pobreza reciente.<sup>7</sup>

<sup>4</sup> En 1988, 63 por ciento del total de la fuerza de trabajo ocupada –70 por ciento en el caso de las mujeres– realizaba una actividad “informal”. Pese a que el empleo en la industria creció entre 1983 y 1988 a una tasa promedio anual de 6.4 por ciento, fue insuficiente para absorber el incremento de la población activa (9.05 por ciento anual), por lo que su participación se redujo de 17 por ciento en 1983, a 15 por ciento en 1988 (Escobar, Villena y Zegada, *op. cit.*, p. 61, cuadros I.1, IV.4 y IV.3). En cuanto al empleo público, éste disminuyó de 22 por ciento a 19 por ciento, entre 1985 y 1987. Silvia Escobar, “Nueva política económica y SIU”, ILDIS, La Paz, 1992.

<sup>5</sup> En 1988, la tasa de desempleo fue igual a 4.3 por ciento; el desempleo total –abierto más oculto– alcanza 10.9 por ciento de la Población Económicamente Activa (PEA).

<sup>6</sup> Roberto Laserna, *Productores de democracia*, CERES-FACES, Cochabamba, 1992, p.80.

<sup>7</sup> Se hallan en situación de pobreza crítica los hogares que perciben ingresos inferiores a la línea de pobreza y tienen al menos una carencia crítica; se encuentran en una situación de pobreza reciente las que tienen un ingreso menor a la línea de pobreza, pero no tienen carencias críticas; finalmente, están en pobreza inercial aquellos que tienen ingresos superiores a los de la línea de pobreza, pero sufren carencias críticas. véase Patricia Escobar y Carmen Ledo, *Condiciones de vida y líneas de pobreza*, UNFPA-PREALC/OIT-CEP/UMSS, Cochabamba, 1991, p.16.

Las tendencias en los niveles de participación económica, así como la evolución de la estructura del empleo y de los ingresos laborales, son indicios suficientes para suponer que las unidades domésticas cochabambinas se han visto compelidas estructuralmente a reelaborar sus estrategias de vida. Ahora bien, ¿en qué medida y bajo qué circunstancias los cambios en los patrones y las modalidades de participación económica de la población de la ciudad de Cochabamba constituyen una respuesta social a sus requerimientos de reproducción, en medio de un proceso de reestructuración económica? De aquí en adelante se realiza una aproximación a este problema, enfatizando el estudio del papel que desempeñan las unidades domésticas, particularmente la diferenciación intradoméstica de la fuerza de trabajo, en el desarrollo de las estrategias de reproducción cotidiana de la población.

## **II. La reproducción cotidiana: consideraciones teóricas**

La reproducción cotidiana de los individuos tiene un carácter social y es organizada y ejecutada principal, pero no exclusivamente, por las unidades domésticas. Una unidad doméstica es un grupo de personas, por lo general –pero no necesariamente– emparentadas, que tienen una residencia común, y desarrollan día a día un conjunto de actividades orientadas a asegurar la reproducción biológica generacional y cotidiana de cada uno de sus miembros. El móvil económico del funcionamiento de las unidades domésticas es maximizar las condiciones materiales de existencia de sus componentes. Es importante destacar que los hogares no sólo organizan y ponen en acción el proceso de consumo sino que, fundamentalmente, obtienen satisfactores.<sup>8</sup>

Las unidades domésticas acceden a dichos satisfactores mediante la organización de una serie de acciones que son ejecutadas por sus componentes y que pueden ser o no complementa-

---

<sup>8</sup> Note el lector que esta perspectiva privilegia la dimensión funcional de las unidades domésticas –la organización de la reproducción cotidiana– y no sus dimensiones residenciales o de parentesco. Por otra parte, se utilizan de manera indistinta los términos de unidad doméstica y hogar.

rias, a saber: a) laborales, que además de incluir la participación económica, comprenden la producción doméstica de bienes y servicios y el trabajo comunal-extrafamiliar, esto es la participación en las redes de solidaridad y ayuda mutua entre unidades domésticas; b) no laborales, tales como las acciones de apropiación violenta e ilegal y la lumpenización, la reducción y/o reorganización del consumo –y patrimonio–, alteraciones en la estructura doméstica –migración, agregación, cambios en la fecundidad, etcétera–, así como el clientelismo político y la percepción de rentas. La experiencia en investigación ha mostrado que, aunque varias de estas acciones son centrales para asegurar la reproducción poblacional, a largo plazo las actividades económicas –de mercado y domésticas– son los más importantes. Esta investigación se restringe a la participación económica extradoméstica.

Si se admite que la participación económica de los individuos está fuertemente condicionada –positiva o negativamente– por el imperativo de resolver las necesidades de reproducción cotidiana de los miembros que componen su hogar –incluido él mismo–, es plausible sostener que los procesos de organización doméstica de la reproducción cotidiana constituyen una mediación entre las transformaciones de la estructura económica y la estructura del empleo. Desarrollemos este planteamiento.

La compulsión que se deriva de la necesidad de obtener ingresos para hacer frente a los requerimientos de reproducción cotidiana de todos y cada uno de los miembros del hogar tiene un impacto diferente sobre la participación económica de los componentes física y mentalmente aptos para trabajar. Ello se debe a que esta acción está mediada –condicionada– por la asignación que se hace de funciones económicas en el interior de las unidades domésticas, en consonancia con los patrones culturales de la sociedad en cuestión, y que articula la estructura de la unidad con los atributos de cada uno de sus miembros –principalmente edad, sexo y posición de parentesco–. Interesa destacar que la asignación de funciones económicas estimula la participación económica de algunos de los elementos de la unidad, al tiempo que la inhibe en otros.

De esa manera, la articulación de las dimensiones sociodemográfica y socioeconómica de los hogares configura, en un contexto sociocultural determinado, un sistema de capacidades, por una parte, y un sistema de necesidades, por la otra. Éstos se articulan con base en un patrón de asignación de funciones domésticas –legitimados culturalmente– y estructuran las diferentes acciones que tienen como fin la búsqueda de satisfactores por parte de los miembros del hogar.<sup>9</sup>

Esto no significa que el éxito en el objetivo de maximizar las condiciones materiales de la reproducción cotidiana esté siempre asegurado. Éste es resultado de la confrontación permanente que experimentan las *estrategias* diseñadas con el estado prevaleciente en la estructura macroeconómica, lo que obliga a una constante reestructuración y rectificación de las primeras, ya que las unidades domésticas tienen –salvo excepciones– muy pocas posibilidades de manipular dicha estructura.

De ello sigue que no todos los hogares resienten las constricciones estructurales ni pueden responder a las mismas del mismo modo y en el mismo grado; el margen –y el tipo– de variabilidad de las exigencias de reproducción, así como de las acciones que puede desarrollar cada hogar para resolverlas resultan del ajuste de las necesidades y la disponibilidad de recursos que se generan en los hogares con los márgenes estructurales.

Ahora bien, como ya mencioné, ese *ajuste* permanente enfrenta también restricciones culturales que cristalizan en la organización de los hogares. Según el patrón normativo de asignación de funciones que impera en las sociedades urbanas de los

<sup>9</sup> El sistema de necesidades del agregado doméstico está configurado por las características sociodemográficas del hogar –número de consumidores y atributos sociodemográficos de los mismos–, así como por los patrones de consumo definidos cultural e históricamente. La dimensión social del sistema de necesidades se refleja en la cristalización y reelaboración en el interior de los hogares, de mecanismos culturales de priorización –que a menudo son fuente de conflictos intradomésticos–, de lo que cada uno de los miembros de la unidad define como sus necesidades, así como del tipo de acciones que se desarrollarán para hacerles frente. Los hogares sólo organizarán y ejecutarán estrategias para obtener los satisfactores de aquellas necesidades que se consideren legítimas. Por su parte, dentro de las capacidades se cuentan todos los recursos de los que dispone la unidad: fuerza de trabajo y capitales económico, social y cultural.

países en vías de desarrollo, es en el cónyuge/padre varón en quien recae la designación de jefe de núcleo, con las consiguientes responsabilidades económicas. Por definición, los jefes son los primeros responsables de obtener los ingresos que permitan satisfacer las necesidades de mercado de todos los miembros del hogar –incluido él mismo–, en tanto que las esposas/madres tienen a su cargo la producción doméstica requerida. Los hijos, por su parte, aun en aquellos casos en que se encuentran en edades potencialmente activas, son compelidos básicamente a realizar funciones no económicas, particularmente a estudiar.<sup>10</sup>

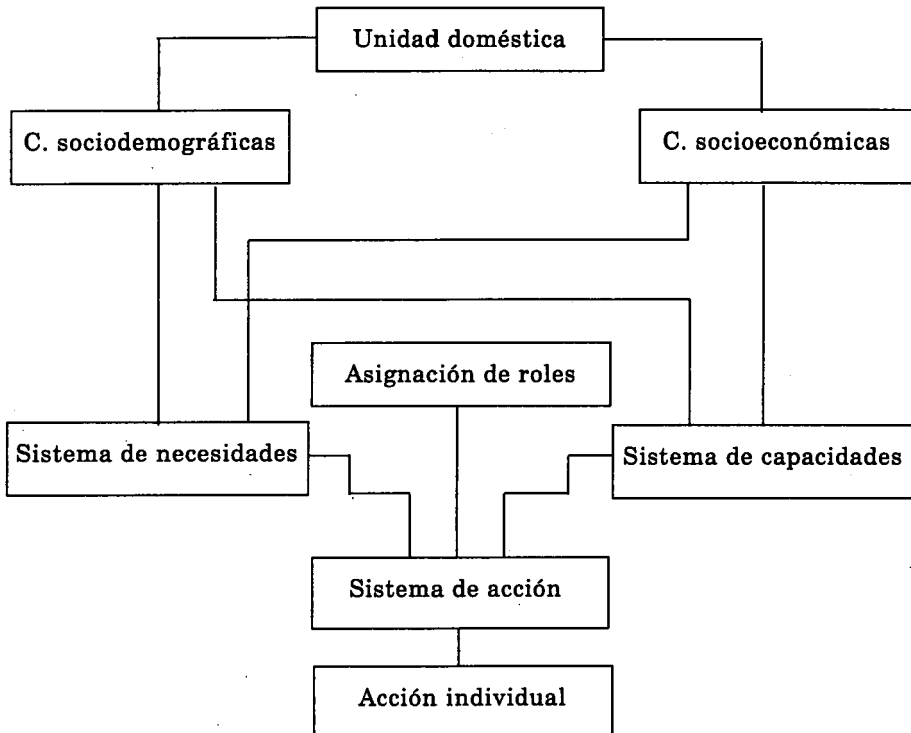
Este patrón de asignación de funciones y el grado diferencial de responsabilidad económica que acompaña a cada una de ellas, permite distinguir entre fuerza de trabajo primaria (FTP) y fuerza de trabajo secundaria (FTS), con el propósito de identificar el grado de compulsión económica que recae sobre los diferentes componentes de un hogar. Debido a que, en general, los hogares asignan principal responsabilidad económica extradoméstica a los jefes, se denomina primaria a la fuerza de trabajo compuesta por éstos.<sup>11</sup>

<sup>10</sup> Véase Jorge Balán, H. Browning y Elizabeth Jelín, *El hombre en una sociedad en desarrollo*, F.C.E., México, 1977, cap. VII; Brígida García y Orlandina De Oliveira, "El significado del trabajo femenino en los sectores populares urbanos" (mimeo.), México, 1991; María Izquierdo, "Estado, familia e individuo", *Papers*, Barcelona, 1991. Con base en estos trabajos, sostengo que en Bolivia prevalece un patrón tradicional de asignación de funciones intradomésticas, que permea en mayor o menor medida a todos los grupos sociales. Un tema por estudiar es si esa asignación tiene un carácter predominantemente consensual o si es más bien coercitiva; en ambos casos es necesario conocer los mecanismos de vigilancia y sanción de su cumplimiento, así como los márgenes dentro de los cuales éstos pueden aplicarse sin producir una desintegración de la unidad y/o el establecimiento de relaciones perversas para sus miembros.

<sup>11</sup> Esta distinción se complementa con aquella que alude a la valoración extradoméstica de la fuerza de trabajo de los hogares: los miembros cuyas características son valoradas como cualidades individuales, productivas y susceptibles de compra se clasifican como fuerza de trabajo transferible; por el contrario, los que no cumplen con esas características se denominan fuerza de trabajo intransferible. Véase Marielle Pepin Lehalleur y Laura Rendón, en Orlandina De Oliveira, Pepin y Salles, *Grupos domésticos y reproducción cotidiana*, México, Porrúa, 1991. Aunque la fuerza de trabajo primaria puede ser también fuerza de trabajo transferible del hogar, no necesariamente es así.



ESQUEMA 1  
Unidad doméstica y reproducción



A partir de lo antes señalado, se puede hipotetizar que, dada una estructura de opciones que ofrece el mercado de trabajo, la participación económica de los jefes de hogar es principalmente función de sus atributos individuales (edad, sexo, nivel de instrucción, capital disponible, etc.), lo que no debe conducir a descartar ciertas restricciones económicas, culturales, éticas o de otro tipo –por ejemplo, exigencias de trabajo doméstico– que los hogares imponen a los jefes, sobre todo a las mujeres.

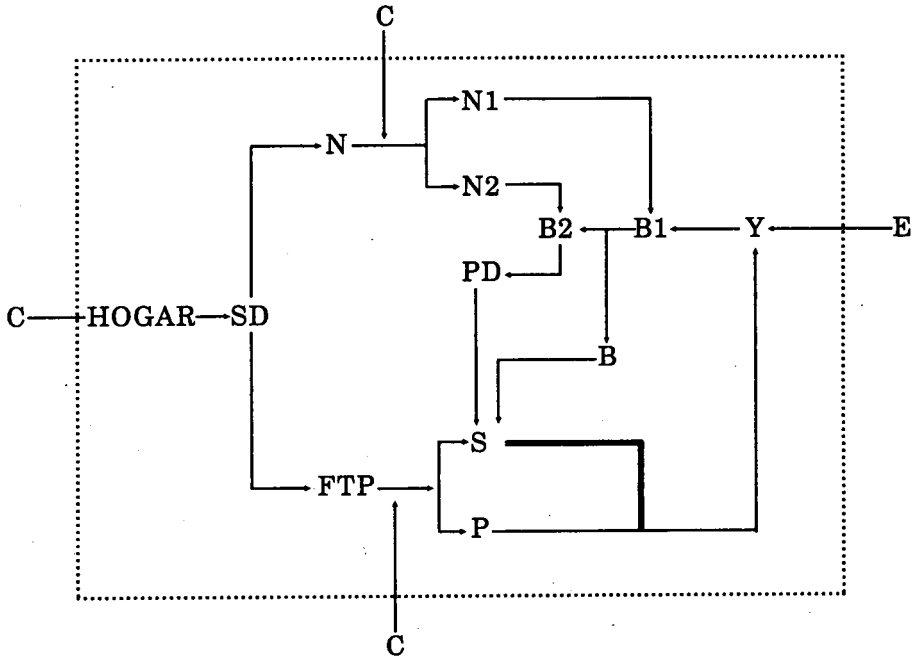
Se puede sostener, también en términos hipotéticos, que cuando el ingreso que el jefe logra obtener mediante su participación en la economía no es suficiente para adquirir los satisfactores necesarios para la reproducción cotidiana de todos los

componentes del hogar, es decir, si el *balance*<sup>12</sup> entre los ingresos del jefe y los requerimientos económicos del hogar es negativo, los hogares deben movilizar otros recursos. Ante esta situación, que adquiere un carácter generalizado en situaciones de crisis económica —como es el caso de Cochabamba en los años ochenta—, los hogares pueden rectificar sus estrategias de reproducción, manipulando sus necesidades y/o sus recursos. Una de las formas de actuar sobre éstos es alterar las formas en que utilizan la fuerza de trabajo al aplicar una o más de las siguientes posibilidades lógicas: a) la intensificación/extensión de la jornada laboral del jefe de hogar —horas extra, doble ocupación, etcétera—; b) la intensificación/extensión de la producción doméstica para la producción de bienes y servicios sustitutos de las mercancías; y c) la participación económica de la FTS. Interesa referirnos aquí a esta última posibilidad.

Es plausible sostener que el desplazamiento/diversificación de funciones económicas de la fuerza de trabajo secundaria, mediante la extensión de su espacio económico hacia las actividades de mercado, está condicionado por el tipo de requisitos funcionales de fuerza de trabajo que responden a la forma de inserción económica del jefe de hogar. Asimismo, está condicionado por la relación entre los ingresos que éste obtiene y la exigencia de bienes y servicios necesarios para la satisfacción de las necesidades de todos los miembros del hogar (*balance*; véase el esquema 2).

<sup>12</sup> Ésta es una ampliación de la perspectiva propuesta por Oscar Cuéllar, quien retoma la categoría de balance que Alexander Chayanov desarrolló para el estudio de la economía campesina, y la aplica al análisis de las economías domésticas urbanas. Véase "Balance, reproducción y oferta de fuerza de trabajo familiar. Notas sobre las estrategias familiares de vida", en Fernando Cortés y Oscar Cuéllar (coords.), *Crisis y reproducción social. Los comerciantes del sector informal*, FLACSO-Porrúa, México, 1990. Para ello, retomo también algunos planteamientos de Brígida García García, Humberto Muñoz y Orlandina De Oliveira, particularmente la diferenciación entre aspectos sociodemográficos y socioeconómicos de las unidades domésticas. Véase *Hogares y trabajadores*, México, UNAM, 1983. Sigo, asimismo, algunos de los lineamientos de Becker, en lo que se refiere al carácter estratégico y maximizador que desarrollan los hogares. Empero, busco relativizar la perspectiva excesivamente racionalista-económico de este autor, desde un punto de vista sociológico. Gary Becker, *Tratado sobre la Familia*, México, Alianza, 1987.

ESQUEMA 2  
Hogares y participación económica



DONDE:

- ... Hogar
- C: Factores culturales
- SD: Características sociodemográficas del hogar
- N1: Necesidades por satisfacer mediante el mercado
- N2: Necesidades por satisfacer mediante el trabajo doméstico
- FTP: Fuerza de trabajo potencial
- P: Fuerza de trabajo "primaria"
- S: Fuerza de trabajo "secundaria"
- PD: Producción doméstica
- E: Estructura económica
- Y: Ingresos familiares por trabajo
- B1: Balance de bienes y servicios por satisfacer mediante el mercado
- B2: Balance de bienes y servicios por satisfacer mediante el trabajo doméstico
- B: Balance total
- : Función no tradicional-normativa

Ahora bien, la participación económica de la fuerza de trabajo secundaria implica que los hogares organizan el uso de los recursos humanos de su unidad alejándose del patrón convencional. Sin embargo, a menos que exista un –poco probable– abandono total de dicho patrón y un relajamiento absoluto de los controles sociales propios que aseguran su cumplimiento, la inserción laboral de la fuerza de trabajo secundaria estará condicionada no sólo por su transferibilidad. Al asumir una nueva función, en este caso la participación económica, la fuerza de trabajo secundaria se verá compelida a compatibilizarla con su función económica tradicional, sea el trabajo doméstico o las funciones no económicas.<sup>13</sup>

Lo anterior no implica que la fuerza de trabajo secundaria se movilice exclusiva y necesariamente en aquellos casos en que el ingreso es insuficiente para cubrir las necesidades de reproducción de todos los miembros de la unidad. Quiere decir, únicamente, que la probabilidad de participación económica de la fuerza de trabajo secundaria aumenta cuando se presenta tal situación dentro del hogar y así lo permite la estructura doméstica y la cultura de la sociedad en cuestión.

En lo que queda de este artículo estudio, sobre la base de los planteamientos teóricos anteriores, los patrones de organización de la reproducción de la población en la ciudad de Cochabamba. La información para este ejercicio proviene de la “Encuesta de Migración, Urbanización y Empleo en la ciudad de Cochabamba” (EMUECC), aplicada durante los meses de noviembre y diciembre de 1988.<sup>14</sup>

<sup>13</sup> En el último apartado de este trabajo presento un modelo que permite una aproximación al grado en que las diferentes características –socioeconómicas y sociodemográficas– de la unidad hacen más probable –o no– la compatibilización de funciones.

<sup>14</sup> Esta encuesta fue ejecutada por el Centro de Estudios de Población (CEP), de la Universidad Mayor de San Simón (UMSS), de la ciudad de Cochabamba (CEP/UMSS), con el apoyo financiero del FNUAP y el asesoramiento técnico del PREALC/OIT. Los detalles se encuentran en Miriam Camacho *et al.*, *Informe metodológico*, UNFPA-PREALC/OIT-CEP/UMSS, Cochabamba, 1989.

### III. La reproducción cotidiana: el patrón normativo-tradicional

Cuando se estudia la participación económica de los jefes o fuerza de trabajo primaria, y la relación entre los ingresos obtenidos por esa vía y los requerimientos de reproducción cotidiana de todos los miembros de su unidad, se identifican, en la ciudad de Cochabamba, tres tipos de unidades domésticas:<sup>15</sup> a) aquellos hogares que resuelven sus exigencias de reproducción cotidiana exclusivamente al margen de la participación del jefe de hogar; b) las unidades en las que el ingreso laboral del jefe no garantiza una reproducción apropiada de los miembros de su unidad; y c) los hogares que pueden reproducirse de manera satisfactoria con base en los ingresos del jefe de hogar.

En la primera situación se encuentra el 15 por ciento de los hogares, lo que se debe sobre todo a la inactividad de los jefes de hogar –puesto que el desempleo es menos relevante–; su efecto es mayor entre los hogares en los que la mujer está a la cabeza.<sup>16</sup> Esto puede explicarse tanto por las mayores dificultades que encuentran las mujeres para realizar actividades económicas compatibles con el papel doméstico que se les atribuye socialmente, como por la menor transferibilidad de la fuerza de trabajo femenina en general, originada en las formas de socialización y el tipo de estructura económica a la que se enfrentan.

Si nos ocupamos ahora de los hogares en que el jefe labora y vemos la capacidad que tienen éstos para generar los recursos

15 En ausencia de información específica sobre las necesidades que los hogares consideran fundamentales, esta aproximación tiene un carácter normativo. Tomado como indicador *proxi* del grado de satisfacción de las necesidades de reproducción cotidiana de los hogares –balance– al ingreso per cápita de la unidad, se definieron tres categorías de hogares: 1) los que no logran cubrir la canasta mínima –ingreso per cápita bajo–; 2) aquellos que pueden adquirir la canasta mínima, pero no la completa –ingreso per cápita medio–, y 3) las unidades cuyo ingreso laboral del jefe es suficiente para cubrir todos los rubros –ingreso per cápita alto–. La canasta mínima cubre sólo la dieta alimenticia básica; la canasta completa comprende además, los otros rubros fundamentales –vivienda, vestido, servicios.

16 De los jefes del hogar 14 por ciento son inactivos –hombres: 11 por ciento, mujeres: 29 por ciento–. El desempleo es igual a 2 por ciento –no presenta diferenciales por sexo–, nivel menor que el correspondiente a la PEA total –hombres: 3 por ciento y mujeres: 4 por ciento.

necesarios para cubrir todas las necesidades de su unidad doméstica, esto es, el *balance*, encontramos que uno de cada dos hogares no cubre los requerimientos de subsistencia de todos sus miembros. Sufren esta situación en mayor proporción los hogares en los que la mujer está a la cabeza -57 por ciento, 50 por ciento cuando el jefe es hombre-. Por otra parte, 28 por ciento logra cubrir los requerimientos mínimos, pero no la canasta completa; el porcentaje es ligeramente superior entre los hogares con jefe hombre. Sólo 22 por ciento de los hogares cubren todos sus requerimientos; 22 por ciento con jefe hombre y 15 por ciento con jefe mujer. Veamos los matices.

Son los hogares con jefes "viejos" (mayores de 50 años) los que enfrentan en mayor medida insuficiencias para reproducirse según el patrón normativo. En todos los casos los hogares matrifocales enfrentan mayores dificultades para satisfacer los requerimientos de reproducción de los miembros de su unidad, a consecuencia de los diferenciales de ingreso que se dan entre hombres y mujeres. Sin embargo, esa desventaja se compensa, aunque no totalmente, con los menores requerimientos que tienen estas unidades debido a su menor tamaño. Como consecuencia de ello, en los hogares cuyos jefes tienen menos de 50 años de edad, la proporción de aquéllos con jefe mujer y con ingresos per cápita bajos es menor que entre los hogares con jefe hombre.

En resumen, la mayor parte de los hogares de la ciudad de Cochabamba no logran resolver sus problemas de reproducción biológica cotidiana a partir del desarrollo del patrón normativo-tradicional. De ello puede concluirse que existe una fuerte compulsión para que esas unidades desarrollen estrategias que comprendan la puesta en acción de mecanismos complementarios o alternativos a la participación económica del jefe de hogar con el fin de procurarse los satisfactores requeridos para garantizar la reproducción cotidiana de cada uno de sus miembros. A continuación se verá en qué medida se recurre a la participación económica de la fuerza de trabajo secundaria y cuál es el impacto que tiene ésta sobre las condiciones materiales de reproducción.

#### IV. La reproducción cotidiana: enfoque amplio

El estudio del papel que desempeña la fuerza de trabajo secundaria (FTS) en los arreglos ocupacionales que los hogares organizan a fin de procurarse los ingresos requeridos para obtener en el mercado los bienes y servicios destinados a satisfacer las necesidades de reproducción de sus miembros se abordará, en primer lugar, a partir del grado de participación económica de la fuerza de trabajo secundaria. Posteriormente estudiaremos el impacto que tienen los ingresos de la FTS sobre las condiciones de reproducción cotidiana de la población, y finalmente nos ocuparemos de los condicionantes de la participación económica de las cónyuges, de los hijos y de las hijas.

Potencialmente todos los hogares con componente nuclear podrían movilizar, si los requerimientos de ingresos necesarios para su reproducción así lo exigiesen, a algún otro componente que no sea el jefe. Debe notarse, sin embargo, que debido a las diferencias en las estructuras domésticas ya aludidas, la disponibilidad de FTS es mayor en los hogares con jefe hombre.

La inserción laboral efectiva de la FTS es practicada por la mitad de los hogares pluripersonales, lo que quiere decir que uno de cada dos hogares busca resolver sus problemas de reproducción cotidiana sin ajustarse estrictamente a las normas "tradicionales", pues obtiene parte de sus satisfactores mediante la participación económica de al menos parte de su FTS. Esta aproximación se enriquece si diferenciamos a los componentes de la población secundaria: 37 por ciento de las unidades obtienen ingresos mediante la participación de las cónyuges —en 3 por ciento sólo labora la mujer— y 21.7 por ciento de los hogares donde existen hijos y/o hijas en edad activa obtienen parte de sus ingresos por medio del trabajo de éstos.<sup>17</sup> Los hijos se insertan en el mercado laboral con mayor frecuencia que las hijas, y ambos lo hacen más cuando el hogar es matrifocal —59 por ciento contra 19 por ciento

<sup>17</sup> Debido al tipo de estructura sociodemográfica, la participación económica de la cónyuge es un mecanismo que sólo puede darse en los hogares con jefe varón. Por esa razón, la tasa de participación económica de las cónyuges alcanza 45 por ciento en los hogares nucleares completos.

cuando el jefe es hombre—. Al igual que en el caso de las cónyuges, la proporción de hogares que recurren con exclusividad a esta fuente de ingresos es muy reducida —menos de 4 por ciento.

La participación de la FTS tiene un impacto fundamental en las estrategias de reproducción cotidiana de la población cocha-bambina, ya que permite atenuar —y, en una proporción no despreciable, incluso superar— los problemas que enfrenta tal reproducción y que se reflejan en el *balance* inicial negativo: 63 por ciento de las unidades con ingresos bajos en que algún componente de la FTS es activo —60 por ciento de las unidades por debajo del nivel de subsistencia— mejoran su condición económica; 45 por ciento obtienen un ingreso per cápita suficiente para afrontar las necesidades básicas y 17 por ciento alcanzan a cubrir la totalidad de la canasta. El impacto positivo es ligeramente mayor cuando el jefe es varón: 62 por ciento logra un ingreso superior al bajo —49 por ciento obtiene ingresos per cápita medios y 14 por ciento altos—; cuando el jefe es mujer, 64 por ciento mejora su condición —29 por ciento alcanza ingresos per cápita medios y 35 por ciento altos.

El impacto es también notable entre las unidades con ingresos per cápita iniciales medios. En el 48 por ciento de las unidades con ingreso per cápita inicial medio labora un componente de la FTS. De éstas, 57 por ciento obtiene un ingreso alto. Al contrario de lo que ocurre en el caso de los hogares con ingresos iniciales bajos, la efectividad de la participación de la FTS es mayor entre los hogares con jefe mujer —72 por ciento contra 56 por ciento cuando el jefe es hombre.

Como era de esperar, los aportes de la FTS son de magnitud variable, según el tipo de parentesco, sexo y edad de cada uno de los componentes. La contribución media de las cónyuges alcanza 22 por ciento del total de ingresos laborales de la unidad; los hijos varones aportan 15 por ciento y las hijas 5 por ciento. Debido a que el efecto diferencial de la participación económica de la FTS sobre los ingresos per cápita de la unidad no sólo responde a las capacidades individuales, sino que también entra en juego la estructura demográfica de la unidad, *ceteris paribus*, el efecto neto de la inserción de *cada hijo o hija* es mayor en las unidades con jefe mujer: los primeros aportan, en promedio, 42



por ciento del ingreso laboral total cuando el jefe es mujer, y 10 por ciento cuando es varón; las hijas, por su parte, contribuyen con el 11 por ciento en los hogares en los que el jefe es mujer, y con 4 por ciento cuando es hombre. El aporte de los hijos e hijas es mayor a medida que aumenta su edad.

De lo visto hasta aquí se desprenden una serie de conclusiones importantes. En primer lugar, la amplia participación de la FTS en actividades económicas extradomésticas indica cuánta distancia han tomado los patrones de organización doméstica de la reproducción cotidiana de la población respecto del patrón normativo-tradicional. Por otra parte, pudimos ver algunas de las particularidades que adopta ese alejamiento: debido a los diferenciales en disponibilidad de fuerza de trabajo originados en la distinta composición de parentesco de las unidades patri y matrifocales, las primeras recurren principalmente al trabajo de las cónyuges, en tanto que las últimas, al no existir esa posibilidad, compelen a laborar a los hijos y, en menor medida a las hijas. Es de primera importancia destacar que, en ambos casos, la participación de la FTS es básicamente complementaria antes que sustituta de la participación de la FTP, pues —en promedio— la contribución de ésta a los ingresos familiares sigue siendo mayor que la correspondiente a la de la FTS. Por ello se puede concluir, aunque sólo de manera preliminar, que el jefe de hogar mantiene para sí la función económica central y, por tanto, existe sólo un alejamiento relativo —pero importante— del patrón tradicional de organización de la reproducción cotidiana. Esa distancia no implica, en términos de jerarquías, una inversión de las funciones económicas domésticas que normativamente se asignan.

Ahora bien, las conclusiones anteriores son insuficientes para sostener que la inserción laboral de la FTS está condicionada única y exclusivamente por el *balance* entre satisfactores y necesidades de reproducción cotidiana. Pese a los hallazgos realizados, no podemos suponer que todas las personas potencialmente activas que conforman la FTS de las unidades con ingresos per cápita iniciales insuficientes trabajan, ni tampoco que laboran únicamente las personas que pertenecen a tales unidades. Como indiqué en un apartado anterior, una aproximación más precisa exige estudiar no sólo el impacto de la participación de la FTS

sobre el balance doméstico, sino que además se debe elaborar un modelo que permita identificar las características socioeconómicas y sociodemográficas de los hogares que facilitan o inhiben tal participación económica. Presentaré una propuesta al respecto en el siguiente apartado.

## V. Condicionantes domésticos de la participación económica de la FTS

### *a. Las cónyuges: entre el mercado y el hogar*

El análisis del grado e influencia que ejerce la unidad doméstica sobre la participación económica de las mujeres cónyuges se restringe al examen de los condicionantes sociodemográficos y socioeconómicos relevantes según la perspectiva teórica adoptada.<sup>18</sup> Las variables sociodemográficas del hogar que ejercen influencia significativa en la probabilidad de la participación económica de las cónyuges son el ciclo de desarrollo de los hogares y la existencia de niños en edad preescolar. Cuando existen niños menores a seis años, la probabilidad disminuye; asimismo, ésta aumenta cuando el núcleo se halla en su etapa de formación y no existen hijos, o cuando está por finalizar su etapa de expansión e inicia la de estabilidad —aproximadamente cuando el jefe tiene entre 30-39 y 40-49 años—; es decir, cuando la mujer es joven y no tiene hijos, o cuando es adulta y los hijos ya no son tan pequeños, pero aún permanecen en el hogar.

La existencia o no de empleada doméstica no ejerce influencia significativa en el total de mujeres.<sup>19</sup> Al parecer, las mujeres

<sup>18</sup> La medición se realizó a través de un modelo multivariado de regresión logística. Su operacionalización y resultados se encuentran en la tabla 1. El ajuste del modelo diseñado sugiere que en una economía con un fuerte peso terciario como la cochabambina, las características domésticas ejercen una importante influencia sobre la participación económica de las cónyuges; sin embargo, no permiten predicciones con un alto grado de precisión. Esto no invalida el análisis de los coeficientes B y exp (B), que miden la influencia que ejercen los condicionantes domésticos modelados. Véase S.J. Haberman, *Analysis of Qualitative Data*, vol. 1, Nueva York, Academic Press, 1978, cap. V.

<sup>19</sup> La experiencia en investigación sugiere que este resultado global oculta algunas diferencias importantes. Sin embargo, no podemos entrar aquí en detalles que exigirían una aplicación del modelo según estratos socio-ocupacionales.

con ingresos relativamente elevados no alivianan su carga de trabajo doméstico con el fin de insertarse activamente en la economía. Por otra parte, es posible que persistan fuertes presiones sociales para que realicen directamente el cuidado de sus hijos o al menos para que ejerzan una función vigilante permanente.<sup>20</sup> Esta situación no se modifica según el nivel educativo de la madre, lo que indica que las mujeres cónyuges con hijos preescolares y con bajo nivel de educación formal no enfrentan una desventaja multiplicada en el mercado de trabajo, muy probablemente debido al bajo nivel de desarrollo de las fuerzas productivas locales.<sup>21</sup> Sin embargo, la variable por sí misma es un factor decisivo en la participación económica de las mujeres cónyuges, puesto que un mayor número de años de estudio hace mucho más probable esa participación.

De esta forma, pese a que predominan las actividades por cuenta propia, las mujeres aún se hallan sujetas a una importante incompatibilidad entre las funciones de madre y trabajadora, y otorgan el lugar central al primero. Lamentablemente, no se dispone de información sobre variables intervinientes, como el conocimiento y uso de anticonceptivos, que permitiría ampliar esta conclusión a la relación fecundidad-participación económica.

En cuanto a los condicionantes socioeconómicos, la participación de las cónyuges es influida significativamente por el nivel de ingreso per cápita del hogar, calculado con base en el ingreso laboral del jefe/esposo, la categoría ocupacional del mismo y el tipo de propiedad de la vivienda. La probabilidad se incrementa de manera considerable cuando el ingreso per cápita "inicial" es menor al mínimo necesario estimado para la reproducción cotidiana, es decir, cuando el *balance* es negativo. De acuerdo con los lineamientos teóricos desarrollados,

<sup>20</sup> Es necesario tener presente que, en la ciudad de Cochabamba, existe una reducida cobertura de agencias especializadas tales como las maternas y guarderías.

<sup>21</sup> Es decir, el mercado de trabajo ofrece opciones a uno u otro grupo de mujeres. Esto de ninguna manera implica que no existen diferencias en el tipo de actividad, las condiciones de trabajo y las remuneraciones. Empero, el tratamiento detallado de las mismas sobrepasa el objetivo de este trabajo.

esto significa que la participación económica de la mujer es, ante todo, un comportamiento orientado a remontar las adversas condiciones iniciales de reproducción de los miembros de su hogar.

Por otra parte, la participación económica es menos probable cuando el jefe no trabaja; es decir, como tendencia, las mujeres no asumen el papel de "jefe económico *de facto*" cuando su esposo o conviviente no trabaja. Esto parece deberse a la existencia de fuentes de ingreso alternativas y, en general, a lo avanzado de la edad de ambos cónyuges.

El tipo de inserción ocupacional del jefe también tiene influencias importantes: cuando el jefe es obrero disminuye la probabilidad de que su esposa trabaje; lo que podría deberse a los siguientes factores: *i*) al contrario de algunas actividades por "cuenta propia", esta modalidad de participación económica no requiere, por razones funcionales, de la participación de otros miembros del hogar; *ii*) factores culturales; por ejemplo, es probable que el trabajo de la mujer sea menos valorado, e incluso obstaculizado, en una subcultura obrera. Por otra parte, cuando el jefe del hogar es patrón o propietario de una unidad productiva en la que existe una fuerza de trabajo asalariada, la probabilidad de participación económica de la cónyuge se incrementa. Finalmente, la categoría ocupacional del jefe ejerce una influencia significativa en el caso de los trabajadores por cuenta propia sólo cuando el jefe labora en el sector comercio. Es decir, no todas las actividades informales tienden a asumir un carácter familiar.

Por último, cuando los miembros del hogar no son propietarios de una vivienda, se incrementa la probabilidad de que la mujer cónyuge trabaje, sea con el fin de contrarrestar los efectos negativos sobre el ingreso derivados del pago de renta o, posiblemente, como se ha observado en el caso de México,<sup>22</sup> por el imperativo socioeconómico de tener una vivienda propia.

---

<sup>22</sup> García y De Oliveira, *op. cit.*

**b. Y los hijos . . . ¿cuándo trabajan?**<sup>23</sup>

La aplicación del modelo muestra similitudes y diferencias en los condicionantes de la participación de los hijos e hijas. Veamos las similitudes: en primer lugar, la participación económica de los hijos e hijas no está influida por la insuficiencia de ingresos per cápita calculados a partir del ingreso del jefe; asimismo, la participación económica de los jefes de hogar bajo la modalidad de cuenta propia no redundo en requerimientos funcionales de inserción laboral de sus hijos. Esto conduce a rechazar la hipótesis de que la participación de los hijos responde sobre todo al desarrollo de estrategias de reproducción cotidiana.<sup>24</sup> Sin embargo, el efecto diferencial del sexo del jefe relativiza este hallazgo, pues la mayor probabilidad de que los hijos trabajen cuando el jefe del hogar es mujer alude—como uno de sus factores explicativos— a los diferenciales de ingreso, que son desfavorables para las mujeres.

Por otra parte, la probabilidad de que los(as) hijos(as) laboren no está condicionada por su nivel de instrucción, pero sí, entre los adolescentes, por su asistencia escolar: existe una elevada incompatibilidad entre el estudio y la actividad económica cuando los hijos(as) son menores de 18 años. La relación negativa entre estudio y participación económica es mayor entre los hijos varones, lo que sugiere una relación más cercana entre el abandono escolar y el trabajo. Ahora bien, la probabilidad aumenta cuando el jefe tiene una instrucción inferior a la “básica”; es posible que esto se deba a una menor valoración de la educa-

<sup>23</sup> El modelo que se aplicó para explicar los factores condicionantes del trabajo de los hijos agrupa variables explicativas de dos tipos: a) individuales, y b) del hogar. Entre las primeras se consideran el nivel de instrucción (en ciclos) y la interacción entre edad y asistencia escolar. Esta última tiene que ver con el rol que la sociedad asigna a los hijos entre 10 y 18 años: en general, se considera que éstos deben estudiar y no trabajar. Se supone que si son mayores de 18 años (estudian o no), o menores pero que no estudian, tienen más probabilidades de trabajar. Según los indicadores de ajuste del modelo, las variables modeladas tienen una elevada —mayor entre las hijas— capacidad explicativa de la participación económica.

<sup>24</sup> Sugiere, además, que en los hogares con jefe hombre no existe una secuencia en la salida al mercado de trabajo por parte de la FTS, por ejemplo, que la mujer-cónyuge salga a trabajar antes que los hijos para evitar que éstos abandonen su educación formal.

ción formal de los hijos, lo que, además, redundará en la reproducción generacional de las desigualdades en el acceso al capital cultural.<sup>25</sup>

Las características sociodemográficas de los hogares que tienen relevancia estadística son: el sexo del jefe de hogar, la composición de parentesco y el ciclo de desarrollo. Entre los hijos varones, la composición nuclear —completa o no— tiene un efecto negativo; por el contrario, la presencia de una jefa incrementa sus probabilidades de participación económica. Entre las hijas, la composición nuclear completa ejerce un efecto inhibitorio; al contrario, si el jefe es mujer, la probabilidad se incrementa, en mayor medida que en el caso de los hijos. Esto sugiere que el desempeño de una función económica tradicional o no por parte de las hijas guarda relación con el grado de control familiar —suponiendo que éste disminuye cuando falta uno de los padres, sobre todo el hombre— y la menor disponibilidad de fuerza de trabajo adulta.

El ciclo de desarrollo actúa diferencialmente sobre la participación económica de los hijos, según su sexo: entre los varones se da un efecto inhibitorio cuando el hogar está en su etapa de expansión —el jefe tiene entre 30 y 39 años—. En los hogares en etapa de estabilidad y fisión disminuye la probabilidad de participación económica de las hijas; esto podría deberse a los patrones de asignaciones de trabajo doméstico, asociadas con el deseo de cuidar a las hijas adolescentes.<sup>26</sup>

Finalmente, en la sociedad cochabambina, donde el cuidado de los niños se resuelve básicamente apelando al trabajo domés-

25 Parece existir una valoración diferencial del trabajo y la educación de hijos e hijas. Los padres analfabetas valorarían en sus hijos la función de trabajador, no así entre sus hijas, probablemente porque se adscribe a éstas principalmente el rol tradicional de trabajadoras domésticas. Por el contrario, los padres que cursaron la primaria valorarían más la formación de los hijos varones y tendrían una actitud más abierta hacia el trabajo de las hijas. Finalmente, los padres con instrucción mayor a la primaria se inclinarían más por la educación de sus hijos, varones y mujeres, y buscarían que éstos sean, en lo posible, exclusivamente estudiantes.

26 La probabilidad de participación económica de las hijas se incrementa considerablemente cuando el hogar se encuentra en etapa de formación —y existe un jefe muy joven, entre 20 y 29 años de edad—. Esta situación, poco común, probablemente se deba a una distorsión de los resultados originada en el reducido número de casos.

tico, no es la existencia de niños pequeños por sí misma lo que torna cada vez más improbable la participación económica de las hijas, sino la creciente exigencia de trabajo doméstico per cápita.<sup>27</sup>

Estos hallazgos estadísticos llevan a sostener que, en la ciudad de Cochabamba es más probable que los hijos e hijas cumplan la función económica doméstica de consumidores y no la de consumidores/productores. Esto ocurre así independientemente de las condiciones en que se realiza la reproducción doméstica en sus hogares, ya que, como se anotó, su inserción laboral no está condicionada por el nivel de ingreso per cápita inicial (aunque sí por la diferencia de ingreso entre los jefes hombres y mujeres), ni por requerimientos funcionales derivados del desarrollo de actividades económicas en unidades informales por el jefe.

Lo observado permite hipotetizar que la influencia relevante la ejercen factores culturales asociados con el grado de control familiar de los padres sobre sus hijos, el nivel de instrucción de los mismos, la presencia de ambos, el sexo y edad del jefe de hogar y, de manera fundamental, la adscripción a los hijos del papel de estudiantes. Sin embargo, existen indicios que muestran que las hijas juegan una importante función como trabajadoras domésticas.

Al parecer, en la ciudad de Cochabamba los hijos en edad escolar no tienen un valor económico muy alto para sus padres. Un estudio de las transferencias de recursos entre unidades domésticas permitiría conocer la contribución que hacen los hijos adultos al bienestar económico de sus padres. En esta dirección, privilegiar la educación de los hijos, además de ser una respuesta a un imperativo sociocultural, podría ser una inversión en capital cultural. Se pretendería incrementar el bienestar futuro de los propios hijos, al tiempo que asegurar el cumpli-

27 No existe respaldo empírico a la hipótesis de que, debido a las exigencias de trabajo doméstico adscrito a las mujeres, la existencia de niños preescolares (menores de 6 años) inhibe la participación económica de las hijas. Sin embargo, la relación consumidores/productores potenciales sí ejerce una influencia negativa a medida que aumenta su valor, lo que permite plantear la hipótesis de que una mayor carga demográfica por trabajador potencial incrementa la exigencia de trabajo doméstico de las hijas.

miento de compromisos domésticos de reciprocidad diferida de los hijos hacia los padres, ante las eventualidades de la vejez; más aún debido a la baja cobertura de los hogares colectivos en Bolivia.

## **VI. Comentarios finales: un balance académico**

La pretensión que guió el desarrollo de este trabajo fue mejorar el nivel de conocimiento de las formas de organización de la reproducción cotidiana de la población, con base en el estudio de los condicionamientos que ejercen las unidades domésticas sobre la dinámica de los patrones de participación económica de la población. Los hallazgos teóricos y empíricos ofrecen lineamientos para el desarrollo de investigaciones empíricas y de acciones públicas y privadas, que potencien las respuestas sociales a los procesos de transformación económica aludidos, de tal forma que se pueda combatir de alguna manera su impacto devastador. Presentaré primero los hallazgos empíricos centrales, y luego realizaré un balance de los resultados teórico-metodológicos.

Al recortar el análisis al patrón tradicional de asignación de funciones económicas, algo más de la mitad de los hogares cochabambinos enfrentan una insuficiencia de ingresos. Un mecanismo que permite remontar tal situación deficitaria es, en un elevado porcentaje de casos, la participación económica de la FTS. Ahora bien, esta población es heterogénea, y su participación económica es un comportamiento complejo que sufre un condicionamiento múltiple, por lo que fue necesario realizar una aproximación considerando como variables discriminantes la posición de parentesco y sexo. El resultado muestra que la participación económica de las cónyuges está condicionada de manera fundamental por los requerimientos de ingreso, lo que no ocurre en el caso de los hijos e hijas; empero, los últimos juegan un importante papel económico —productor— más importante si el jefe es mujer; además, existen indicios para suponer que las hijas contribuyen más al desarrollo de las actividades domésticas.

La probable ampliación de las funciones económicas de las cónyuges hacia el mercado laboral cuando su hogar enfrenta problemas de reproducción cotidiana es contrarrestada cuando



entra en conflicto con las funciones domésticas relacionadas con la maternidad, y aquí la balanza se inclina en favor de estas últimas. Así, aunque la carencia de ingresos implica un alejamiento del patrón "tradicional" de organización de la reproducción, éste no sufre una alteración fundamental. Entre los hijos, la desviación del patrón tradicional se debe, antes que a problemas exclusivos de reproducción, a diferencias en la estructura doméstica y de remuneraciones según el sexo del jefe, así como a factores culturales, mismos que conducen a la reproducción de las desigualdades en cuanto a la posesión de capital cultural.

Por otra parte, aunque la efectividad que tiene la participación laboral de la FTS para superar el balance doméstico negativo –bajo o medio– es algo que de ninguna manera puede minimizarse. Ésta tiene básicamente un carácter complementario, antes que alternativo, a la participación de la FTP, puesto que ambas no sólo concurren simultáneamente al mercado laboral, sino que se mantiene la supremacía de los ingresos de la FTP en el conjunto de los ingresos familiares. Por esta razón, si bien podemos afirmar que las estrategias de reproducción doméstica no se ajustan a los patrones normativos tradicionales, pues existe una diversificación –cuando no desplazamiento– de funciones económicas domésticas, es necesario subrayar que esa distancia es relativa en la medida en que no implica una inversión total de roles. Podemos concluir, entonces, que los cambios que presenciemos responden fundamentalmente a la necesidad de adecuar la organización y la estructura doméstica a las nuevas condiciones de reproducción. Que éstas traigan como correlato una "descomposición" de la familia o cosa parecida, como se afirma de manera precipitada en algunos medios, es algo que no podemos responder en tanto no se investiguen los efectos que esta reorganización tiene sobre las estructuras de poder y jerarquía, y la capacidad socializadora e integradora de los hogares.

En lo que toca a la dimensión teórico-metodológica, espero haber mostrado que un estudio sobre las condiciones de vida de las unidades que considere tanto las fuentes de ingresos como las características sociodemográficas de la unidad doméstica, y no sólo los ingresos, enriquece y complejiza de manera fundamental el análisis, pues permite captar la heterogeneidad de condiciones

de reproducción que enfrentan los hogares, tanto en lo que toca a sus necesidades como a su capacidad de afrontarlas de manera satisfactoria. Sugiere, además, algunas pautas para incluir en el análisis los factores culturales que operan en la definición de las necesidades y las funciones domésticas, y el grado de armonía o conflicto en que se da tal definición. El desarrollo de este último punto, fundamental para comprender el carácter coercitivo o consensual de la organización de la reproducción doméstica, exige realizar mayores esfuerzos teóricos y de recolección y tratamiento de la información.

Por otra parte, el estudio de las estrategias de vida con base en un enfoque relacional y multivariado, que considere las diferentes unidades analíticamente discernibles en el hogar –el individuo y el colectivo–, es muy fructífero cuando se estudian las interacciones socialmente pautadas entre los miembros que componen la unidad y se quieren desentrañar las características específicas del colectivo y sus influencias sobre los comportamientos individuales. La especificidad de lo doméstico debe buscarse precisamente en ese nivel; empero, para que el acercamiento no sea insuficiente, es necesario trascender los límites de la estructura doméstica y poner atención también a las pautas de interacción entre las unidades domésticas y las que se dan entre éstas y el resto de la sociedad. En este artículo quise aportar algunos elementos que ayuden a estudiar el condicionamiento que la estructura doméstica ejerce, en tanto unidad mediadora, sobre la relación que los individuos sostienen con el mercado de trabajo.

En esta perspectiva, es necesario desarrollar un modelo que incluya también otras dimensiones conductuales de las estrategias de vida, así como ampliar el conocimiento de los contextos culturales y macroeconómicos –como el tipo y la temporalidad de la demanda de trabajo–, sin excluir los sociales y políticos. Debe considerarse la relación entre los hogares, y entre éstos y organizaciones –estatales y privadas– que actúan sobre tal relación, con atención a la formación de redes familiares y vecinales, que conciernen tanto al trabajo doméstico como a la conformación de oportunidades de empleo para los miembros de la unidad. Es importante estudiar también, los mecanismos de reclutamiento

de la fuerza de trabajo femenina e infanto-juvenil, los niveles de remuneración imperantes en el mercado de trabajo femenino y la actitud hacia –y su costo de sustitución– actividades domésticas tales como el cuidado de los niños.

Finalmente, es necesario prestar atención a las consecuencias que tiene la organización de la reproducción cotidiana sobre otras dimensiones de la existencia de los individuos y de los colectivos sociales, en especial la cultura –en las percepciones, valoraciones y expresiones simbólicas–, la política –aparición de nuevos actores, emergencia y canalización de demandas, etcétera–, la economía –por ejemplo, el desarrollo de tecnologías en pequeña escala, formas de comercialización *sui generis*, etcétera–, y la sociedad –estratificación social, de interacción, etcétera. Por último, deben considerarse también los efectos demográficos –nuevos mercados matrimoniales, influencias sobre la fecundidad, etcétera–, así como su efecto psicológico –particularmente sobre los niños, por ejemplo, la parenteralidad.

TABLA 1:  
Condicionantes de la participación económica de la FTS

Variable	Cónyuges		Varones		Mujeres	
	R	Exp(B)	R	Exp(B)	R	Exp(B)
<b>INSTRUCCIÓN</b>	.1606		.1185		.0247	
Analfabeta	-.0547**	.6419	.0000	2.2540	.0236	3.6084
Básica	.0000	.9805	.0000	1.1026	-.0118	.6339
Intermedia	-.0295*	.7724	.0187	1.6888	-.0217	.5774
Media	-.0369*	.8013	.0000	.7558	-.0184	.6931
Superior						
<b>CICLO DESARROLLO(e)</b>						
< 30	.0858		.0855		.0977	
30-39	.0000	1.1738	.0000	1.7111	.0362*	7.2048
40-49	.0665**	1.4596	-.0400*	.3671	-.0242	.4588
50-59	.0441*	1.3046	.0000	.7778	-.0399*	.5383
> 60	.0000	.8930	.0000	1.0477	-.0515**	.4766
<b>HIJOS PREESCOLARES</b>			XXX	XXX	XXX	XXX
No	.0697**	1.2856				
Sí						
<b>I. PER CÁPITA JEFE</b>			XXX	XXX	XXX	XXX
Bajo	.1215					
Medio	.1244**	1.6762				
Alto	.0000	.9050				
<b>CAT. OCUP. JEFE</b>			XXX	XXX	XXX	XXX
No trabaja	.1105					
Empleado	-.0977***	.3864				
Obrero	.0000	1.1168				
TCP	-.0294*	.7717				
Patrón	.0000	1.0443				
Profesional Ind.	.0476**	1.6564				
<b>VIVIENDA</b>						
Ajena	-.0298*	.8870				
Propia						

HOGARES, TRABAJO Y REPRODUCCIÓN COTIDIANA

Variable	Cónyuges		Varones		Mujeres	
	R	Exp(B)	R	Exp(B)	R	Exp(B)
INSTRUCCION BAJA CON HIJOS						
No	-.0532**	.7354				
Sí						
JEFE TCP/COMERCIANTE						
No	-.0455**	.7841				
Sí						
E. DOMÉSTICA	XXX	XXX				
BAJA INST./HIJOS	XXX	XXX				
IND. DEPENDENCIA	XXX	XXX	-.0279	.6587	-.0502**	.5483
	Cónyuges		Varones		Mujeres	
Variable	R		R		R	
	Exp(B)		Exp(B)		Exp(B)	
COMP. PARENTESCO	XXX	XXX	.0653**		.0259	
Nuc. inc.			-.0376*	.5843	.0000	.8761
Nuc. com.			-.0348*	.6423		-.0333
Extenso			.0000	1.1332	.0000	1.0318
SEXO JEFE						
Hombre			-.0392*	.7279	-.0597**	.6788
INSTRUCCIÓN JEFE	XXX	XXX	.0936		.0850	
Analfabeta			.0927**	3.2506	.0000	1.3110
Primaria			.0000	.8736	.0618**	1.5239
Secundaria			-.0435*	.7063	-.0532**	.6620
JOVEN ESTUDIANTE						
No			.2997**	5.4380	.2078**	3.8160
MADRE ACTIVA						
<p>*a nivel 0.05  ** Significativa a nivel 0.01  XXX Variable excluida del modelo original (método backstep)  (e) Edad del jefe</p>						

Indicadores de bondad de ajuste del modelo									
	Varones					Mujeres			
	ji-2	g.l.	sig.	ji-2	g.l.	sign.	ji-2	g.l.	sign
-2 Log. verosímil	2111.805	1663	.0000	1094.871	1485	1.000	1025.867	1473	1.000
Ji-cuadrada de modelo	219.404	19	.0000	986.987	17	.0000	1039.687	17	.0000
Bondad de ajuste	1681.782	1663	.3659	1878.015	1485	.0000	1288.936	1473	.9998

Porcentaje de clasificacion correcta			
Observado	Cónyuges	Hijos	Hijas
Inactivo	75.22%	91.77%	91.27%
Activo	50.40%	61.46%	49.68%
Total	64.09%	84.02%	82.62%

*Ciudad de México, enero de 1994.*

