

## Verbos Locatum y Verbos Locativos en español: Un acercamiento preliminar

*Masiel Matera y Raimundo Medina*

*Maestría en Lingüística y Enseñanza del Lenguaje*

*Universidad del Zulia*

*E-mail: masielmatera@hotmail.com*

*E-mail: rmedina@cantv.net*

### Resumen

Clark y Clark (1979) identifican dos clases de verbos denominales: LOCATUM (ensillar) y LOCATIVOS (enjaular). Hale y Keyser (1996) proponen que: (i) la derivación es lexical; (ii) el nombre base es introducido como complemento de una preposición abstracta. Intentamos demostrar la existencia de una preposición con contenido semántico y sin realización fonética que introduce el nombre incorporado lexicalmente al verbo para derivar las dos clases. Este trabajo se fundamenta en el marco teórico metodológico generativista de Hale y Keyser. Observamos que las preposiciones no son morfemas gramaticales.. Concluimos con la propuesta de un nivel semántico-conceptual pre-lexical con los siguientes esquemas semánticos: (i) LOCATIVOS: AGENTE causar [TEMA estar [en NOMBRE BASE<sub>(META)</sub>]] (ii) LOCATUM: AGENTE causar [NOMBRE BASE<sub>(META)</sub> estar [sobre PACIENTE]]

**Palabras clave:** Sintaxis lexical, verbos locatum y locativos, Gramática Generativa.

## Locatum and Location Verbs in Spanish: A Preliminary Approach

### Abstract

Clark y Clark (1979) identify two classes of denominal verbs: LOCATUM (to saddle) and LOCATION (to cage). Hale and Keyser (1996) suggest that: (i) the derivation is lexical; (ii) the basic noun is introduced as the complement of an abstract preposition. We try to demonstrate the existence of a preposition with semantic content and without phonetic realization which introduces the incorporated noun in a verb in order to derive the two mentioned classes. This paper is based on the generative I-syntax methodology proposed by Hale and Keyser. We observe that prepositions are not grammatical morphemes. We conclude with the proposal of a pre-lexical semantic-conceptual level, with the following schemata: (i) LOCATION: AGENT cause [THEME be [in BASIC NOUN (GOAL)]]; (ii) LOCATUM: AGENT cause [ BASIC NOUN (GOAL) be [ on PATIENT ]].

**Key words:** Lexical syntax, locatum and location verbs, generative grammar.

### INTRODUCCIÓN

Clark y Clark (1979) se refieren a los verbos denominales (verbos derivados de los nombres) como innovaciones; esto es, el resultado de la capacidad que tiene el hablante de una lengua natural de crear y entender expresiones que nunca antes había escuchado.

Parte de esta creatividad es explicada lingüísticamente por las reglas de formación de palabras; sin embargo, innovaciones como *to host-guest* (anfitrión) o *to houdini* (houdinear) aparentemente no son explicables de esta forma. Ellas tienen un significado cambiante de acuerdo al momento, el lugar y las circunstancias en las que son producidas y, por lo tanto, necesitan una explicación distinta; a diferencia de elementos como los pronombres que tienen un significado fijo. Los mencionados autores proponen que el uso de estos verbos está regido por la siguiente convención: el verbo denominal denota un evento, proceso o estado, el cual toma del nombre base y una vez que ocupa la posición de verbo se crea una estructura argumental.

En su intento por explicar como se determina el significado de estas innovaciones, seleccionaron verbos denominales del inglés con las siguientes características:

- (i) Cada verbo está formado a partir de su nombre original sin afijación, aunque en español estos verbos normalmente presentan afijos.
  - (ii) El nombre base debía denotar un objeto palpable o propiedad de tal objeto, pues fundamentaron la teoría de interpretación en el conocimiento de los hablantes sobre los estados, eventos y procesos asociados con nombres concretos.
  - (iii) Cada verbo debía tener un uso concreto y no metafórico para tratar de mantener los límites de la teoría.
  - (iv) Cada verbo debe ser usado como un verbo finito genuino.
- Clark y Clark sugieren una clasificación estrechamente relacionada con la paráfrasis de estos verbos. Estas paráfrasis se categorizan de acuerdo al papel de caso que el nombre base desempeña en ellas; además, les permitieron a los autores agrupar los verbos con origen similar en dos clases.

(i) *Verbos LOCATUM*: son aquellos cuyos nombres base están en caso objetivo en las cláusulas que describen la localización de una cosa con respecto a otra. Un ejemplo lo tenemos en (1) y su paráfrasis la tenemos en (2):

- (1) Rosa ensabanó la cama.
- (2) Rosa hizo algo para causar que sucediera que la cama tuviera una o más sábanas sobre ella.

Esta paráfrasis la podemos formalizar como en (2a):

- (2a) X hizo algo para causar que suceda que  
[Z tuviera Y<sub>[nombre base objetivo]</sub> sobre Z]

Donde observamos claramente que la cláusula base (entre corchetes) es locativa. En ella, el nombre base *sábana* está en caso objetivo y se corresponde con el verbo *ensabananar* en la expresión lingüística; y *la cama*, que es la localización base, se corresponde con el objeto en la oración. Mientras que la preposición *sobre* permanece no especificada en la cláusula.

(ii) *Verbos LOCATIVOS*: son aquellos cuyos nombres base están en caso locativo, y lo observamos en el ejemplo (3) y su paráfrasis en (4):

- (3) Juan enjauló el pájaro.
- (4) Juan hizo algo para causar que sucediera que el pájaro estuviera en una jaula.

A su vez, esta paráfrasis la podemos formalizar como en (4a).

(4a) X hizo algo para causar que suceda que

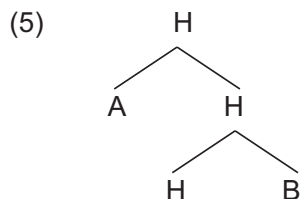
[Z esté en Y<sub>[nombre base locativo]</sub>]

donde igualmente la cláusula base es locativa, pero el nombre base *jaula*, que es la localización primaria, se corresponde con el verbo *enjaular* en la oración, el nombre *pájaro* se corresponde con el objeto en la expresión lingüística, y la preposición *en* permanece sin especificar.

Este análisis constituye el punto de partida para nuestra investigación. En él se resaltan tres aspectos: primero, aunque en ambos verbos se expresa la localización, ésta no se manifiesta de la misma manera en los locatum que en los locativos; segundo, en la cláusula base de ambos tipos de verbos aparecen proposiciones que contribuyen a que la localización se exprese de manera diferente; y en tercer lugar, el hecho de que esta clasificación tenga como origen la paráfrasis de los significados de estos verbos, nos hace suponer que, en la representación mental, estas paráfrasis deben estar en un nivel semántico-conceptual, el cual necesariamente debe ser prelexical.

## 2. HALE Y KEYSER: LA TEORÍA DE LOS VERBOS DERIVADOS

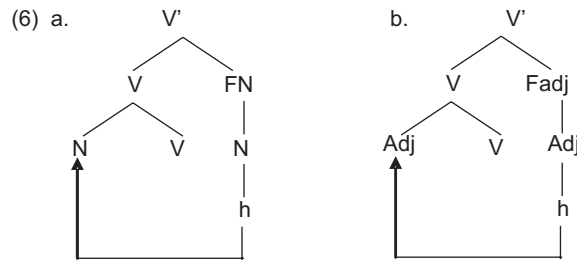
Hale y Keyser (1996), al explicar la relación entre los ítemes lexicales (particularmente los verbos) y las estructuras sintácticas en las que ellos entran, se basan en la tesis de que la sintaxis es proyectada desde el lexicon. Bajo este enfoque la estructura argumental se define como el sistema de relaciones que se mantienen entre el núcleo y los argumentos relacionados a él como parte de su entrada lexical, es decir, se define en base a dos posibles relaciones: la relación núcleo-complemento y la relación núcleo-especificador; y sigue el sistema de representación no ambiguo de la X-barras como en (5):



donde el complemento (B) es el único hermano del núcleo (H) y el especificador (A) es el único hermano de la primera proyección ramificada del núcleo (H).

Hale y Keyser explican, principalmente, el proceso derivacional de los verbos denominales de dos tipos: (i) inergativos o verdaderamente intransitivos, (ii) locatum y locativos; así como de los verbos de adjetivales. Esta derivación implica un proceso de incorporación.

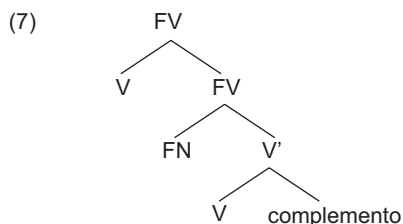
Este proceso de incorporación involucra una raíz nominal o adjetival desnuda y un verbo fonológicamente vacío. Tanto el nominal como el adjetivo son complementos de V. En un movimiento de núcleo a núcleo se adjuntan el nominal o el adjetivo al núcleo verbal, fusionando dos ítemes en una sola palabra. Luego el verbo ya no está vacío, pues comparte la matriz fonológica del nombre o del adjetivo, veamos (6a-b).



Este proceso está regulado por principios sintácticos: la Restricción del Movimiento del Núcleo, el cual establece que un núcleo ( $X^0$ ) sólo se puede mover hacia otro núcleo ( $Y^0$ ) que lo gobierne propiamente (C.F. Hale y Keyser; 1996:55) y el Principio de la Categoría Vacía, el cual dice que una categoría vacía debe estar propiamente gobernada; de manera que es un proceso sintáctico que tiene lugar en el lexicon. Esto los lleva a proponer un componente independiente en la gramática, la *sintaxis lexical (L-syntax)*, donde la estructura argumental es una estructura relacional lexical formada a partir de operaciones sintácticas.

Se asume una semántica elemental para las categorías lexicales donde los verbos deben ser aprendidos como los nombres de varios eventos dinámicos, los cuales representan la entrada lexical de un ítem

que consiste en una estructura sintáctica fraseal (como en 7). Esta configuración satisface los requerimientos de una proyección no ambigua y de interpretación completa la cual expresa un sistema completo de relaciones gramaticales lexicales inherentes al ítem.



La calificación de sintaxis lexical se justifica en la afirmación de que la estructura argumental de los verbos está registrada en el lexicon, es por esto que el proceso de la incorporación en la formación de verbos derivados está restringido al lexicon, el cual es el dominio definido por los ítems lexicales, es decir, es una derivación lexical.

Una consecuencia de las operaciones de la sintaxis lexical es que no existen los papeles temáticos como sistema autónomo, es decir, no son establecidos desde el lexicon mediante la jerarquía en (8), como es asumido por Chomsky (1995):

(8) (AGENTE (EXPERIMENTANTE (META / FUENTE / LOCALIZACIÓN (TEMA))))),

sino que se derivan de las relaciones determinadas por las categorías y sus proyecciones, es decir, son el reflejo de la estructura argumental generada por las relaciones estructurales lexicales.

Otra consecuencia es que se establezcan diferencias entre la sintaxis-L y la sintaxis-S o computacional, puesto que los procesos sintácticos del lexicon son invisibles en la sintaxis-S. Además, los movimientos ocurridos en la sintaxis-L no contemplan proyecciones funcionales, en contraste con los movimientos ocurridos en la computación.

Bajo este punto de vista, la posición de sujeto sintáctico oracional, que es un especificador, no está contemplada dentro de la estructura argumental que se genera en el lexicon, sino más bien es un argumento realmente externo y su papel temático es asignado derivacionalmente de acuerdo al estatus relacional del verbo con las categorías que proyecta.

### 3. LA DERIVACIÓN DE LOS VERBOS LOCATUM Y LOCATIVOS

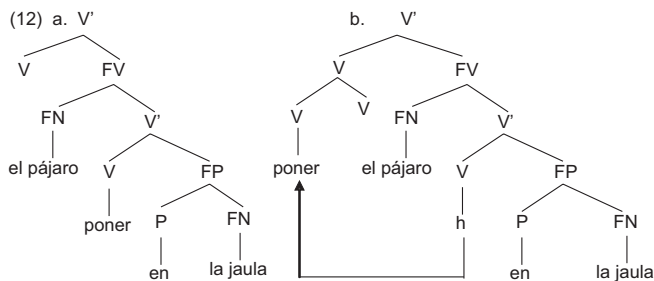
Hale y Keyser (1996) proponen que tanto los verbos denominales locativos, como *enjaular*, veamos (9a,c) y los verbos locatum, como *ensillar*, veamos (10a,c), se derivan mediante la incorporación en la sintaxis lexical.

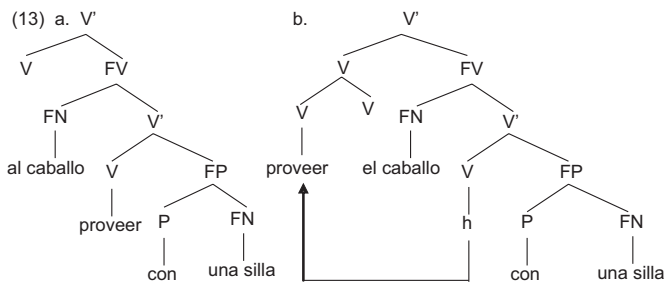
- (9) a. Juan enjauló el pájaro  
 b. Rosa envasó el agua  
 c. La abuela embotelló el vino
- (10) a. El peón ensilló el caballo  
 b. La mujer ensabanó la cama  
 c. Los obreros empapelaron la pared

De acuerdo a lo propuesto por ellos, la representación de la estructura relacional lexical de los verbos locativos es como la del verbo *poner* y la de los verbos locatum es como la del verbo *proveer*, en su uso ditransitivo como en las siguientes oraciones:

- (11) a. Juan puso el pájaro en la jaula  
 b. el peón proveyó al caballo con una silla

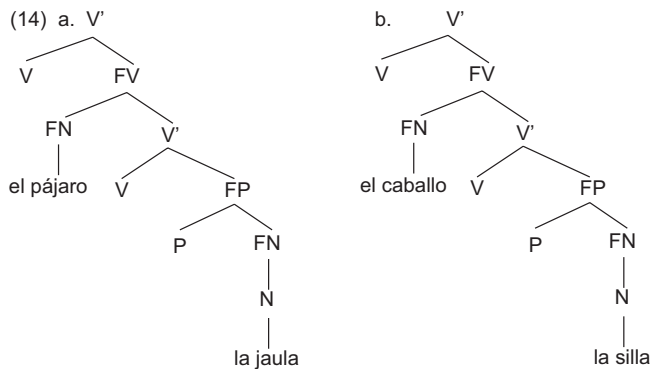
La representación de la estructura argumental de estos verbos se basa en la estructura sintáctica propuesta por Larson (1988) para los verbos de doble objeto donde el verbo se incorpora a la cláusula matriz mediante un movimiento de núcleo a núcleo y se produce una adjunción, observemos las estructuras en (12a-b) para el verbo *poner* y las estructuras en (13a,b) para el verbo *proveer*:





En ambos casos, el movimiento está regulado por la Restricción del Movimiento del Núcleo y el Principio de la Categoría Vacía pues el verbo matriz gobierna propiamente el verbo más bajo.

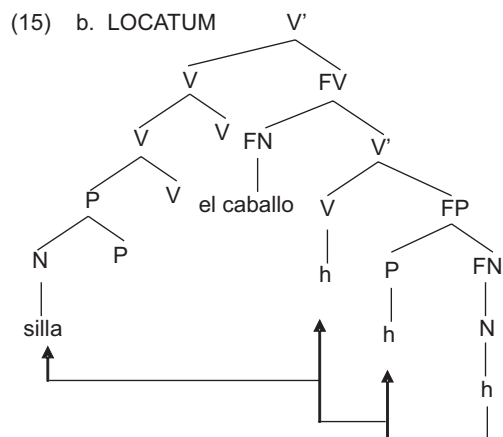
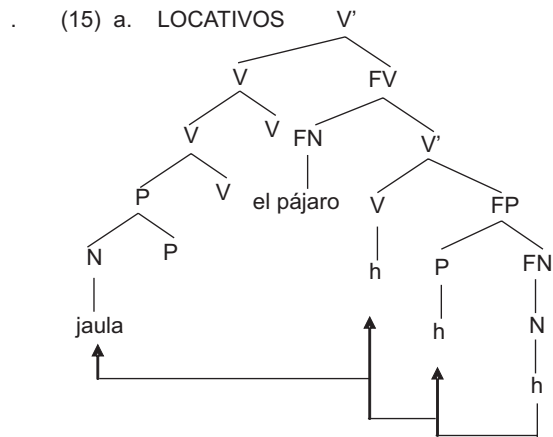
Según Hale y Keyser, lo que tienen en común los verbos locativos y locatum con las estructuras anteriores es, primero, que se derivan mediante un movimiento de núcleo a núcleo y segundo, la representación de la estructura relacional lexical, como lo observamos en (14a,b):



La diferencia es que, en ambos casos, el elemento movido es el nombre complemento de la preposición y no el verbo. Es una derivación en tres pasos: (i) el nombre más bajo (*jaula/silla*) se incorpora a la preposición que lo gobierna, (ii) el compuesto formado es movido luego hacia

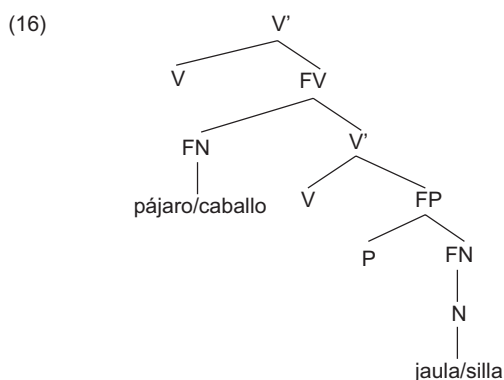


el verbo que lo gobierna y (iii) el compuesto que se forma realiza un movimiento final hacia el verbo matriz. Estos movimientos son controlados por la Restricción del Movimiento del Núcleo, el cual deriva del Principio de la Categoría Vacía, pues al moverse los elementos las huellas quedan propiamente gobernadas, veamos (15a,b).



En ambos casos, la preposición es abstracta, es decir, es una variante sin realización fonética de la preposición que sí se ve en las estructuras de los verbos *poner* y *proveer* en (12a,b). Este proceso es válido para otros verbos locativos como *envasar*, *embotellar*, etc. y locatum como *ensabanar*, *empapelar*, etc.

Así, ambos verbos comparten la misma estructura relacional lexical:



Estos autores explican que, aunque ambos verbos involucran localización, existe una diferencia semántica entre ellos y está dada por la preposición que contiene su estructura argumental. La preposición que ocurre con los verbos locativos expresa una relación de coincidencia central, es decir, una coincidencia entre el centro del tema y el centro del lugar; mientras que la preposición que ocurre con los verbos locatum expresa una relación de coincidencia terminal, esto es, una coincidencia entre el borde o término del patrón del tema y el lugar.

En nuestro análisis, en líneas generales, seguiremos los planteamientos de Hale y Keyser (1986), aunque introduciremos elementos nuevos y criticaremos otros.

Desde Clark y Clark (1979), pasando por varios autores como Pinker (1989), Jackendoff (1990) y Labelle (2000) los tres citados por Mateu (2003), así como en Volpe (2002), vemos como, en su proceso generativo, los verbos locativos y locatum están lexicalmente asociados con

patrones semántico-conceptuales, los cuales son similares. De las propuestas de Hale y Keyser, cuyo análisis enfatiza la sintaxis en el lexicon, al plantear que pueden relacionarse con las estructuras argumentales de los verbos *poner* y *proveer*, se puede inferir que aparentemente debe existir alguna representación semántica que permita una derivación lexical como la que ellos proponen.

Todos estos autores coinciden en que hay una diferencia semántica entre estos verbos, la cual aparentemente se aprecia desde el momento en que son concebidos en la mente del hablante nativo. Entonces, pensamos que el punto de partida para la derivación de estos verbos es un nivel donde existen esquemas semántico-conceptuales que contienen expresiones complejas más que elementos simples, y que equivalen a la manera como son concebidos en el plano de lo nocional antes de ser ítemes lexicales.

Entonces, para un verbo locativo como *enjaular* tenemos el siguiente esquema semántico:

(17) X causar [Z estar [en Y]]

y para un verbo locatum como *ensillar* el esquema semántico es como en (18):

(18) X causar [Z tener Y [sobre Z]]

Estas representaciones semánticas, que deben estar en un nivel pre-lexical, pre-determinan los rasgos formales, fonológicos y semánticos que se especificarán una vez que se inserten en el lexicon. Así, por ejemplo, la preposición *sobre* contenida en los verbos locatum se conjetura que estará predeterminada con el rasgo [- punto terminal inherente], que indique que dentro del futuro verbo no está la localización final del evento, mientras que la preposición *en* contenida en los verbos locativos estará predeterminada con un rasgo [+ punto terminal inherente] que indique que dentro del futuro verbo está la localización final del evento.

En este nivel, asumimos que para llegar a derivar un ítem lexical como *enjaular* se presupone que debe existir al menos una localización final, la *jaula*, una entidad desplazada hacia esta localización y otra entidad que sea la causante de dicho desplazamiento, así como la estipulación de que estos participantes se van a relacionar mediante la estructura de un evento, el cual semánticamente va a expresar localización.

Asimismo, para derivar un ítem lexical como *ensillar*, se presupone que debe existir por lo menos una entidad, la *silla*, la cual se desplaza ha-

cia otra entidad para que esta última tenga otra condición o estado; y debe haber otra entidad adicional que cause este desplazamiento, también bajo la estipulación de que estas entidades se relacionarán en una estructura de evento que exprese localización.

El análisis anterior parece implicar que las entidades que participan en el evento deben desempeñar roles semánticos, los cuales se proponen en este nivel; así los esquemas semánticos en (17) y (18) se pueden reelaborar como en (19) y (20):

(19) LOCATIVOS:

AGENTE causar [TEMA estar [en NOMBRE BASE<sub>(META)</sub>]]

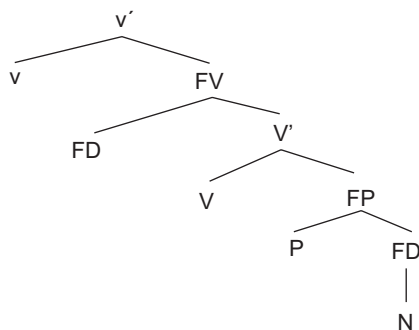
(20) LOCATUM:

AGENTE causar [NOMBRE BASE<sub>(META)</sub> estar [sobre PACIENTE]]

Es menester hacer notar que aunque ambas estructuras semánticas expresan localización, éstas son distintas en cada caso y uno de los factores que contribuye con esta diferenciación es precisamente la presencia de roles temáticos.

Este nivel también conjetura que, en tal semántica elemental de evento, donde un evento implica otro ( $e_1 - e_2$ ), las entidades tendrán una relación estructural para que puedan alimentar el lexicón. Dicha estructura, necesariamente será como en (16), que elaboramos como (21a) y la regla implicacional (21b), nótese que utilizamos la etiqueta FD en lugar de FN, debido a que las categorías funcionales introducen a las lexicales desde el lexicón mismo.

(21) a.



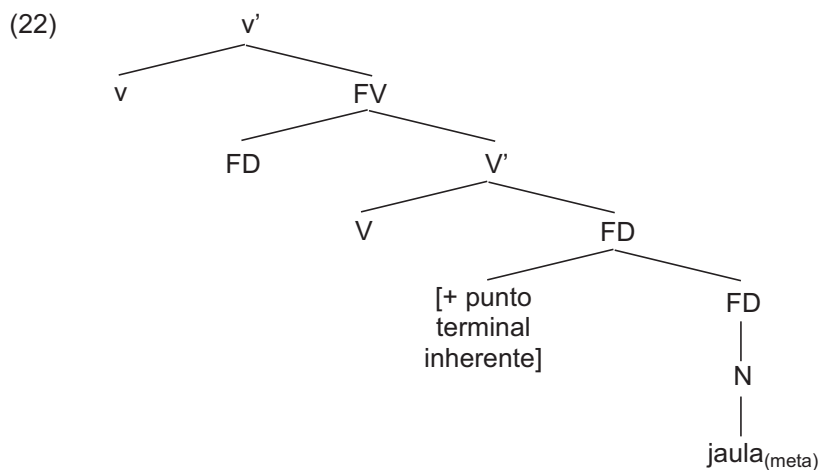
b.  $e_1 \rightarrow e_2$

Estas estructuras semánticas con todas sus especificaciones entran al lexicon.

El lexicon, tal como lo concibe Chomsky (1995), está formado por dos subconjuntos: (i) la entrada lexical y (ii) la numeración.

Asumimos que es en la entrada lexical donde se produce la derivación lexical mediante el proceso de la incorporación, tal como lo plantean Hale y Keyser (1996), puesto que es aquí donde están contenidos los rasgos formales, es decir, si la categoría lexical es (+N), (+V), etc., además, los rasgos semánticos y los rasgos fonológicos.

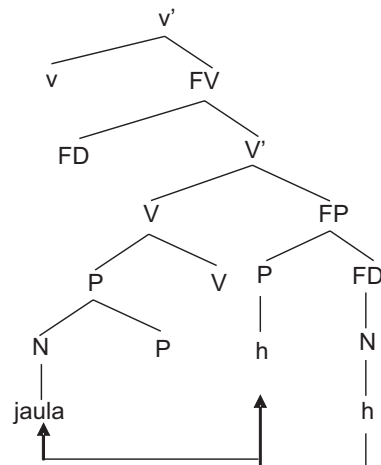
La estructura relacional lexical de los verbos locativos como *enjaular*, *envasar*, *embotellar*, es como (22):



donde el nombre *jaula*, el cual funciona como complemento de la preposición, está especificado con el papel temático de *meta*, definido de acuerdo a Van Valin y la Polla (1999:85) como el destino que usualmente es inanimado; la preposición, que no tiene realización fonética, está especificada semánticamente con el rasgo [+ punto terminal inherente] y el verbo, también fonéticamente vacío.

La derivación lexical de estos verbos es como en (23):

(23)

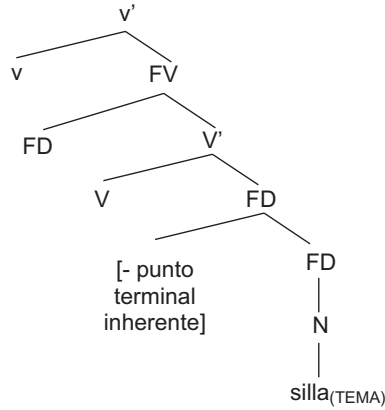


donde la *meta* se mueve hacia la preposición y forma una adjunción pues es un movimiento de núcleo a núcleo, toma el rasgo de [+ punto terminal inherente] y luego el complejo que se forma se mueve hacia el verbo más bajo en la proyección y se forma una adjunción. Allí toma todos los rasgos (formales, semánticos y fonológicos) que estén presentes en esa posición. De manera que el verbo denominal resultante tiene la meta (o destino final) incorporada.

Ahora bien, esta estructura relacional supone una posición que Hale y Keyser (1996) denominan sujeto entre comillas (“sujeto”) porque ocupa la posición de especificador del verbo derivado, es decir, forma parte de la estructura argumental del nuevo verbo y está especificado con el papel de *tema*, el cual definimos de acuerdo a Van Valin y La Polla (1997:85) como la entidad que se somete a un cambio de localización o lugar mediante el movimiento, y que en la sintaxis computacional será el argumento interno del verbo locativo.

Por otro lado, la estructura relacional lexical de los verbos locatum como *ensillar*, *ensabanar*, *empapelar*, es como (24):

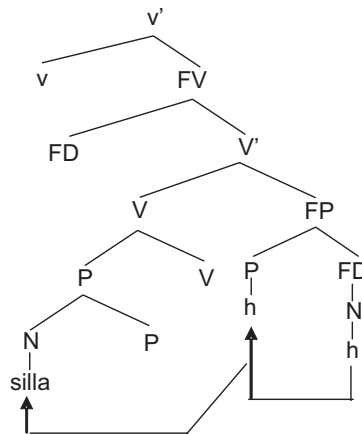
(24)



donde el nombre *silla*, complemento de la preposición, está especificado con el papel temático de *tema*, la preposición sin realización fonética está especificada con el rasgo semántico [- punto terminal inherente] y el verbo también está fonéticamente vacío.

La derivación lexical de estos verbos es como en (25):

(25)



donde el *tema* se mueve hacia la preposición y forma una adjunción ya que es un movimiento de núcleo a núcleo, toma el rasgo [- punto terminal inherente] y luego el complejo que se forma se mueve hacia el verbo más bajo en la proyección, finalmente se forma una adjunción, allí toma todos los rasgos (formales, semánticos, fonológicos) que estén presentes en esa posición. De manera que el verbo denominal resultante tiene incorporado el *tema*.

Obviamente, también existe la posición del especificador del verbo locatum derivado la cual también forma parte de la estructura argumental del nuevo verbo y que, en este caso, está especificado con el papel temático de *paciente*, el cual definimos de acuerdo a Van Valin y la Polla (1999:85) como la entidad que está en un estado o condición o se somete a un cambio de estado o condición, y que en la sintaxis se corresponderá con el argumento interno del verbo locatum. En ambos casos, estos movimientos están controlados por principios sintácticos como la Restricción del Movimiento del Núcleo y el Principio de la Categoría Vacía. Este proceso es invisible en la sintaxis computacional.

Ahora bien, una característica importante que resalta es la diferenciación del papel temático de la FD que constituirá el argumento interno de estos verbos. En el caso de los verbos locativos, es un *tema* porque es afectado por un movimiento, de manera que en una oración como *Juan enjauló el pájaro, el pájaro* experimenta el cambio de locación, es decir, es movido de un lugar a otro. Mientras que en los verbos locatum es un *paciente* pues es afectado por un cambio de estado que no implica movimiento, así pues en una oración como *El peón ensilló el caballo, el caballo* pasa de no estar ensillado a estar ensillado.

Por otro lado, los esquemas semánticos también suponen que el verbo denominal derivado subcategorice una entidad que esté especificada con el papel temático de *agente*, pues de acuerdo con Van Valin y La Polla (1999:85) es el instigador, el que realiza intencionalmente la acción, esta entidad será el argumento externo o sujeto sintáctico del verbo derivado; ésta es una posición contraria a la de Hale y Keyser (1996) en virtud de que para ellos el argumento externo no forma parte de la estructura argumental que se forma en el lexicón por dos razones: (i) en el lexicón no se proyectan categorías funcionales y el argumento externo ocupa la posición del especificador del verbo más alto en la proyección, un verbo ligero, por lo tanto, una categoría funcional; además, está restringido a la sintaxis; y (ii) los papeles temáticos son derivados de las relaciones entre el verbo y sus argumentos, luego, el agente depende de la relación del verbo con su argumento interno.

En nuestro caso, asumimos la posición de que el papel temático es asignado desde el lexicón, por lo tanto, cuando el verbo es formado en la entrada lexical también son especificados los papeles temáticos de los argumentos que va a subcategorizar.



Otro aspecto importante, en cuanto a la diferenciación de estos dos verbos, es la presencia de la preposición.

Volpe (2002), en su teoría de la Morfología Base de Lexema-Morfema, propone que la derivación se divide en tres procesos: (i) derivación lexical; (ii) derivación flexiva (sintaxis), estos involucran operaciones sobre funciones de categoría flexiva y lexical tales como [+ plural, - singular], [+ pasado, - presente] [+ 1era], etc., y (iii) delecteo morfológico o la realización puramente fonológica de las categorías morfológicas de cualquier lexema base que se somete a tal derivación.

La derivación-L toma lugar en el lexicón, donde los lexemas con nuevo significado lexical son formados a partir de lexemas no derivados. La derivación flexiva tiene lugar en la sintaxis. Ambas derivaciones son fonológicamente realizadas por el componente autónomo de delecteo morfológico localizado después de las reglas sintácticas, pero antes de las fonológicas.

Volpe propone también un módulo lingüístico separado del lexicón y la sintaxis, pero que los alimenta a ambos pues contiene y distingue: (i) los lexemas, cuyo dominio es exclusivamente el lexicón y están definidos específicamente como nombres (N), verbos (V) y adjetivos (Adj), así como las categorías lexicales que los definen (número, género, transitividad, etc.) y (ii) los morfemas gramaticales, los cuales difieren de los lexemas en que pertenecen a clases cerradas, permiten formas cero o vacías, tienen funciones gramaticales, no se someten a la derivación lexical y son paradigmáticos.

Bajo esta hipótesis los morfemas pueden ser de dos clases: (i) ligados, los cuales incluyen afijos y otras modificaciones de la representación fonológica de un lexema tales como: reduplicación, delecteo de artículos, auxiliares y adposiciones; y (ii) libres, que pueden requerir posiciones sintácticas pues ellos están ostensiblemente sujetos a movimientos, éstos son adposiciones (pre-postposiciones) auxiliares, conjunciones y pronombres, éste es el caso de las preposiciones que contienen los verbos locativos y locatum.

Una afirmación importante es que ninguno de los tipos de morfema tiene contenido semántico y, en consecuencia, no atribuyen ningún significado a los lexemas que se pegan.

En este punto, podemos hacer dos observaciones. En primer lugar, el módulo base que propone Volpe es diferente al nivel prelexical que nosotros proponemos.

El módulo base es un almacén de ítems lexicales que alimentan el lexicón para la derivación-L y de morfemas gramaticales que alimentan la sintaxis (derivación flexiva), mientras que el nivel prelexical nuestro es un nivel semántico-conceptual que contiene los esquemas semánticos de los ítems lexicales.

En segundo lugar, diferimos del tratamiento de las preposiciones como morfema gramaticales que no aportan significado alguno. En Matera y Medina (2003), proponemos que existen preposiciones como categorías lexicales con contenido semántico como en *Carlos viaja a Maracaibo todos los días*, tal como lo contienen los nombres, verbos, adjetivos, etc., y la preposición como categoría funcional porque contiene información funcional como rasgos de caso y concordancia, tal es el caso de la preposición *a* que introduce el complemento directo y el complemento indirecto del verbo, y la preposición *de* que introduce los argumentos de los nombres deverbales.

En el caso que nos ocupa, pensamos que la preposición contenida en el esquema semántico de los verbos locativos y locatum, es más bien una categoría que contiene rasgos semánticos lexicales, los cuales contribuyen a que las localizaciones en ambos verbos se perciban de manera diferente. En los verbos locativos como *enjaular* el rasgo es [+ punto terminal inherente] y la preposición *en* hace énfasis en la interioridad. Si contrastamos las expresiones en (26a, b):

- (26) a. El pájaro esta *en* la jaula  
b. El pájaro esta *sobre* la jaula

En (26a) se entiende claramente que *el pájaro* está enjaulado, es decir, *el pájaro* pasa de un estado (fuera de *la jaula*) a otro estado (dentro de *la jaula*), pero en (26b) *el pájaro* no está enjaulado, lo mismo sucede con *envasar el agua* y *embotellar el vino*, aunque con estos últimos es difícil establecer el contraste *en/sobre*.

Mientras que con los verbos locatum como *ensillar* el rasgo es [- punto terminal inherente], y la preposición *sobre* hace énfasis en la superficie, es decir, la silla se ubica encima del caballo, no en el interior del caballo, incluso si observamos las expresiones en (27a,b):

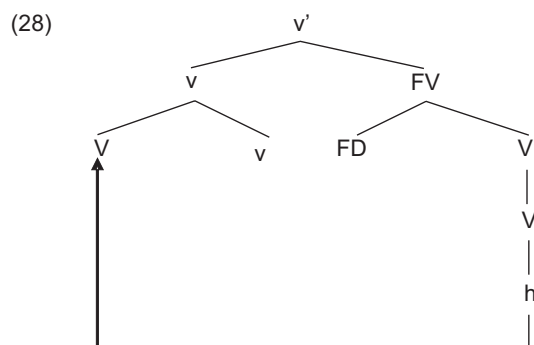
- (27) a. La silla está *sobre* el caballo  
b. La silla está *en* el caballo

en ambos casos se percibe que la silla está sobre la superficie del caballo, es decir, el significado de las dos preposiciones se ha neutralizado, (c.f. María Luisa López; 1970), entonces, la silla se desplaza de un lugar a otro. Este análisis también es válido para expresiones como *empapelar la pared* y *ensabanar la cama*.

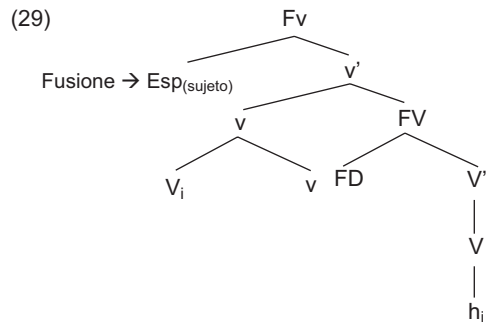
De manera que la preposición sí aporta significado al lexema al cual se une, por lo tanto no es simplemente un morfema gramatical.

Ahora bien, una vez formados los verbos denominales locativos y locatum, con todas sus especificaciones de rasgos, argumentos que puede seleccionar con sus papeles temáticos, etc., entran a la numeración, donde se le adhieren los rasgos de caso y concordancia (rasgos) y se especifica el número de veces que serán seleccionados, quedando así preparados para entrar a la sintaxis-s o sistema computacional, para que se activen los procesos de la sintaxis (seleccione, fusione, nueva R) para que la derivación continúe y se puedan legitimar todos los rasgos adquiridos en le lexicón.

Una vez que el verbo se ha derivado, asciende hacia la posición del verbo ligero, una categoría funcional, es decir, es ligero porque fonéticamente es vacío y tiene poco peso semántico, es un guardador de lugar que será ocupado por el verbo para que luego pueda revisar en los especificadores más altos los rasgos de caso y concordancia de sujeto y objeto, como en (28):



Al producirse este ascenso, la operación fusione crea la posición para el especificador de este verbo ligero, la cual será ocupada por la frase determinante que será el argumento externo, como en (29):

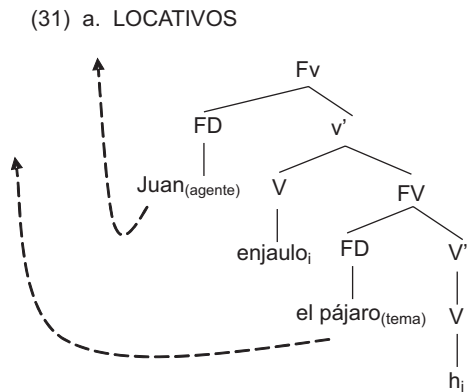


así las configuraciones de las oraciones con verbos locativos y locatum expresadas en (30a, b):

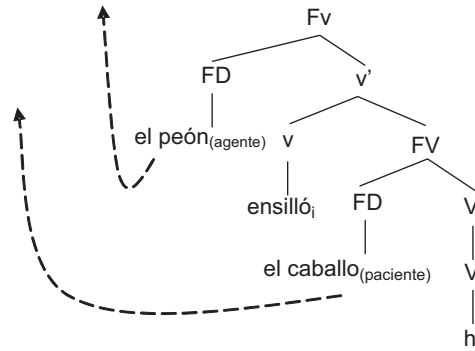
- (30) a. Juan enjauló el pájaro
- b. El peón ensilló el caballo

serán como en (31a, b):

- (31) a. LOCATIVOS



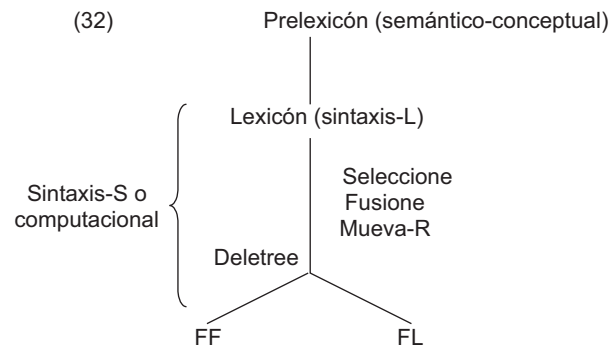
(31) b. LOCATUM



donde, al ascender el verbo a la posición del verbo ligero, el *tema*, en el caso de los locativos, y el *paciente*, en el caso de los locatum, ocupan la posición del argumento interno o complemento directo subcategorizado por el verbo, y los *agentes* ocupan la posición de argumento externo o sujeto subcategorizado también por el verbo. Finalmente, estas Frases Determinantes se mueven hacia los nodos funcionales en las posiciones más altas para revisar la concordancia de sujeto y objeto, así como el caso nominativo y acusativo respectivamente, tal como se especifica en el Programa Minimalista (Chomsky, 1995).

## CONCLUSIONES

- Aunque en la semántica generativa se habla de preposiciones lexicales y funcionales, en este caso la preposición parece mostrar carga semántica, luego es una categoría lexical.
- Los papeles temáticos forman un sistema autónomo, al estilo de Chomsky.
- La Teoría de Hale y Keyser está en la orientación que consideramos correcta.
- Proponemos un esquema de representación mental para la generación de expresiones como en (32):



### Bibliografía

- BEARD, R. 2004. Lexeme – Morpheme Base Morphology: An Overview. <http://www.facstaff.bucknell.edu/rbeard/homepage.html>.
- CHOMSKY, N. 1995. **The Minimalist Program**. The MIT Press. Cambridge, Massachusetts.
- CLARK, E. y H. Clark. 1979. When Nouns Surface as Verbs. **Language**. Vol. 55, N° 4; 767-811.
- FODOR, J. y E., Lepore. 1999. **Impossible Words? Linguistic Inquiry**. Vol. 30, N° 3; 445-453.
- GRUBER, J. S. 1976. **Lexical Structures in Syntax and Semantics**. North - Holland. Amsterdam.
- HALE, H. y S.J., Keyser. 1996. In Argumental Structure and the Lexical Expression of Syntactic Relations. En **The View From Building 20: Essays in Linguistics in Honor of Sylvain Bromberger**. Editado por K. Hale y S.J. Keyser. The MIT Press. Cambridge. Massachusetts.
- HALE, K. y S.J. Keyser. 1999. A Response to Fodor and Lepore, "Impossible Words?". **Linguistic Inquiry**. Vol. 30. N° 30, 453-466.
- LARSON, R. 1988. On the Double Object Construction. **Linguistic Inquiry** 21, 589-632.
- LÓPEZ, M.L. 1970. **Problemas y Métodos en el Análisis de Preposiciones**. Editorial Gredos. Madrid.

- MATERA, M. y MEDINA, R. 2003. La Sintaxis de la Frase Determinante con Nombres Deverbales en Español. **Lingua Americana**. 13; 69-91.
- MATEU, J. 2002. **Argument Structure: Relational Construal at the Syntax-Semantics Interface**. Tesis Doctoral no publicada. Universitat Autònoma de Barcelona. España
- VAN VALIN, R. y R., La Polla. 1999. **Syntax: Structure, meaning and function**. Cambridge Textbooks in linguistics. Cambridge.
- VOLPE, M. 2002. Locatum and Location Verbs in Lexeme - Morpheme Base Morphology. **Lingua** 112; 103-119.