

Nota Técnica

CONTROL DE CALIDAD DE LA MEDICIÓN DE LA CONCENTRACIÓN ESPECÍFICA DE ISOTOPOS RADIATIVOS

Luis Guillermo Loría¹ y Mauricio Badilla**

Palabras clave: Emisores gamma, ejercicio de intercomparación, material de referencia, medida de eficiencia, simulación Monte Carlo.

Keywords: Gamma emitters, proficiency test, reference materials, Monte Carlo simulation, efficiency measurements.

Recibido: 23/11/07

Aceptado: 13/02/08

RESUMEN

La eficiencia de conteo de una cadena de espectroscopía gamma con detector de Ge (H.p) fue medida, usando la simulación Monte Carlo y estándares para calcular la actividad específica de 4 materiales de referencia y de muestras de intercomparación, con el propósito de evaluar los resultados analíticos obtenidos en el Laboratorio de Espectroscopía Gamma.

ABSTRACT

Quality control of the specific concentration of radioactive isotopes. The counting efficiency of a gamma spectroscopy chain with a Ge (H.p) detector was measured, using Monte Carlo simulation and standard reference materials, in order to calculate the specific activity from 4 reference materials, and from intercomparison samples, with the purpose of evaluating the analytical results obtained in the Gamma Spectroscopy Laboratory.

INTRODUCCIÓN

En la actualidad, al igual que en los ámbitos empresariales, en los laboratorios de ensayo es creciente el interés por implantar sistemas de gestión de calidad, con el fin de optimizar y buscar la mejora continua, así como garantizar la validez de los resultados analíticos generados. Hoy día, los laboratorios que realizan controles de alimentos o de agua de consumo humano procuran que los ensayos se encuentren acreditados, bajo la norma INTE-ISO/IEC 17025-2005.

La norma INTE-ISO/IEC 17025-2005 exige el cumplimiento de una serie de requisitos para demostrar la competencia técnica de los

ensayos, tanto a nivel de gestión como técnicos y el uso de métodos validados.

Además del uso de métodos validados, en todo sistema de gestión, debe existir actuaciones basadas en la evaluación sistemática y continua de las actividades implicadas en el control de calidad, que incidan directamente sobre el trabajo realizado en el laboratorio, así como sobre los resultados generados.

Uno de los métodos empleados para evaluar la confiabilidad de los resultados obtenidos en un laboratorio, es la comparación del método utilizado contra otro de referencia, el uso de materiales de referencia, y la participación en ensayos de aptitud.

1 Autor para correspondencia. Correo electrónico luis.loriameneses@ucr.ac.cr

* Centro de Investigación en Ciencias Atómicas, Nucleares y Moleculares. Universidad de Costa Rica. San José, Costa Rica.

El uso de materiales de referencia certificados y la participación en ensayos de aptitud, permite comprobar la exactitud del método de ensayo en las condiciones propias del laboratorio. Un requisito indispensable de los materiales de referencia certificados es demostrar su homogeneidad y estabilidad en el tiempo.

Los resultados analíticos válidos y confiables, son la base sobre la cual se toma las decisiones de administración económica, legal o ambiental. Ellos son esenciales en el comercio internacional, protección ambiental, transporte seguro, protección al consumidor y protección a la salud humana.

En la búsqueda de ofrecer resultados confiables, tanto a los investigadores como a la empresa privada, el CICANUM se ha avocado a la tarea de implantar un sistema de gestión, bajo la norma INTE-ISO/IEC 17025-2005, con el fin de acreditar el ensayo, mediante el cual se determina la concentración específica de isótopos radiactivos emisores gamma en productos de consumo humano. Esta técnica se denomina espectroscopía gamma y consiste en el análisis cualitativo y cuantitativo de los isótopos radiactivos emisores gamma presentes en una muestra dada, empleando para ello el fenómeno del fotoefecto.

El objetivo de este trabajo consiste en mostrar la utilidad de la simulación Monte Carlo, a través del código DETEFF, para obtener una curva de eficiencia del sistema de espectroscopía gamma, tan confiable y precisa como la que se obtiene con los patrones certificados que se utiliza para calcular la actividad de un isótopo.

MATERIALES Y MÉTODOS

La técnica se puso a prueba para las 3 formas de medir eficiencia simulada y experimental: (a) participando en el ejercicio de intercomparación, denominado "I.A.E.A.-CU-2006-03 World Wide Open Proficiency Test On The Determination Of Gamma Emitting Radionuclides (I.A.E.A. 2007), organizado por la Agencia Internacional de Energía Atómica, bajo

los lineamientos establecidos por la ISO/IUPAC, en el año 2006; (b) mediante la utilización de un material de referencia certificado, elaborado en los Laboratorios de Seibersdorf de la Agencia Internacional de Energía Atómica; y (c) en un programa nacional de intercomparación de resultados de análisis de muestras ambientales para la determinación de nucleídos, organizado por el Instituto de Radioprotección y Dosimetría con sede en Brasil.

Ronda I:

Ejercicio de intercomparación con la AIEA

Se recibió de la A.I.E.A. 1 muestra de suelo, 1 de pasto y 1 de agua, conteniendo K^{40} , Mn^{54} , Co^{60} , Zn^{65} , Cs^{134} , Cs^{137} , Am^{241} , Cd^{109} Sn^{133} y Pb^{210} , en concentraciones específicas desconocidas en cada matriz. No todos los isótopos se encuentran presentes en las 3 muestras.

La muestra de suelo, con una masa de 200 g, proviene de China con un tamaño de partícula de 0,1 mm, el pasto con una masa de 100 g, es originaria de Chernobyl con un tamaño de partícula de 0,25 mm, mientras la masa de agua, con un volumen de 500 ml, acidificada y desmineralizada no indica el origen. La concentración específica de cada uno de los isótopos presentes en las muestras fue medida en 5 institutos de metrología y 2 laboratorios especializados en espectroscopía gamma de Europa. El dopaje de las muestras se llevó a cabo siguiendo procedimientos validados (I.A.E.A. 2007).

Las muestras al ingresar a los laboratorios del CICANUM, se preparan y analizan siguiendo procedimientos técnicos armonizados (Fernández *et al.* 2006), los cuales forman parte del Manual del Sistema de Gestión de Calidad del CICANUM, protocolos CICANUM-I-E-LEG-16, versión 1 y CICANUM-I-ME-LEG-01, versión 1.

Ronda II:

Ejercicio de intercomparación con el IRD

Se recibió por parte del Instituto de Radioprotección y Dosimetría de Brasil, a través de su Programa Nacional de Intercomparación

para el año 2007, una muestra de agua conteniendo Co^{60} , Zn^{65} , Ru^{106} , Ba^{133} , Cs^{134} y Cs^{137} . La muestra en cuestión debía diluirse a un volumen total de 4,0 l y luego se debía tomar de ella 3 muestras de 500 ml cada una, para medir la concentración de los isótopos presentes.

La muestra de agua se prepara de la misma forma que las muestras para la ronda de intercomparación I.

Ronda III:

Material de referencia certificado de la AIEA

El material de referencia se adquirió en los laboratorios de Seibersdorf del I.A.E.A., el cual consiste de leche en polvo (I.A.E.A. -152 y 321), trébol (I.A.E.A. -156) y suelo (I.A.E.A. -375), con masas de 500 g, fechados después del accidente de Chernobyl, antigua Unión Soviética. Las muestras de referencia se prepararan de la misma forma que las muestras para intercomparación.

Medida de la eficiencia utilizando estándares certificados

Para medir la eficiencia del sistema de espectroscopía gamma, con detector de Ge (H.p), se utiliza estándares con isótopos emisores gamma, con energías en un rango de 59,9 keV hasta 1887 keV. El estándar en una solución ácida (R6-55-3) con un volumen de 5 ml contiene Am^{241} , Cd^{109} , Co^{57} , Cs^{137} , Co^{60} , Y^{88} , Sn^{113} , Ce^{139} , Cr^{51} y Sr^{85} . La actividad específica de cada uno de los isótopos presentes está certificada.

Del volumen del estándar se toma una alícuota y se deposita en un vial para medir su masa y esta se trasvasa cuantitativamente a un recipiente conocido comercialmente como beaker Marinelli y que contiene 200 ml de agua nanopura. El vial es lavado con pequeñas cantidades de agua nanopura y el agua remanente se trasvasa al Marinelli y se afora hasta alcanzar un volumen de 500 ml. El mismo procedimiento se utiliza para la preparación de estándares con un volumen de 75 ml. Los estándares se homogeneizan utilizando un vibrador.

Finalizada la homogeneización, se procede a medir la actividad específica de los isótopos presentes, utilizando el programa Genie 2000 de Canberra Ind. El valor obtenido de la actividad de un isótopo en particular se compara por cociente con el valor certificado de su actividad, pero tomando en cuenta el decaimiento que sufrió a la fecha de medición. A esa razón se le denomina eficiencia (Travesi 1975, Mora *et al.* 1997, Salazar *et al.* 1997, Loría *et al.* 1998, Loría *et al.* 1999, Loría *et al.* 2007),

$$(1) \quad \text{Eff} = \frac{A}{f * A_0 * \exp(-\lambda t)}$$

donde,

Eff : Eficiencia para un isótopo en particular

A: Valor experimental de la actividad del isótopo a la fecha de medición

A_0 : Actividad del isótopo a la fecha de referencia

t: Tiempo de decaimiento del isótopo a la fecha de medición

f: Fracción del decaimiento del isótopo por emisión gamma

Conocida la eficiencia de conteo para cada isótopo, se procede a graficar las eficiencias en función de las energías de emisión de esos mismos isótopos.

Medida de eficiencia usando la simulación Monte Carlo

El programa utilizado para medir la eficiencia con la simulación Monte Carlo fue facilitado por el Centro de Protección e Higiene contra las Radiaciones (C.P.H.R.) de la Habana, Cuba, que es el propietario de la licencia. Este programa no comercial ha sido verificado y validado por el OIEA.

DETEFF es el código diseñado y utilizado por el C.P.H.R. para el cálculo de eficiencias de detección en sistemas de espectroscopía gamma, mediante la simulación estadística de los procesos físicos involucrados, que tienen lugar en la interacción fuente-detector (Cornejo 2004).

Este código se utiliza para obtener la curva de eficiencia, tomando en cuenta la geometría y densidad del material cuando no se dispone de patrones para las energías, geometrías o para las densidades de las muestras a medir.

En la figura 1, se muestra como se dispone la muestra con respecto al detector, para medir la actividad o la eficiencia, utilizando un estándar. Para la eficiencia por la simulación Monte Carlo, debe medirse al beaker–Marinelli: la altura, el diámetro externo e interno, el diámetro del agujero, la profundidad del agujero, el grosor de las paredes, el coeficiente de atenuación lineal y la densidad. Para el detector, los parámetros que debe medirse son: el diámetro; la altura; el grosor de la capucha de aluminio superior y lateral; y el grosor de la capa muerta. En la figura 2 se muestra los parámetros a considerar para la simulación.

Al preparar patrones en un beaker Marinelli o cualquier otra geometría para medir la eficiencia, la densidad de la muestra es el obstáculo más importante, dado que es difícil preparar un patrón con un material con una densidad idéntica a la del material a analizar.

La cantidad de muestra también es otro factor que influye en la medición de la eficiencia, dado que no se consigue en el mercado recipientes tipo Marinelli con volúmenes pequeños, que puedan insertarse en el detector. En esta situación es muy importante contar con el código DETEFF para medir la eficiencia. Comercialmente se adquiere recipientes con volúmenes de 500, 1000 y 2000 ml.

Otros factores a tomar en cuenta para el uso del código DETEF son el alto costo de los patrones certificados, así como el obstáculo que

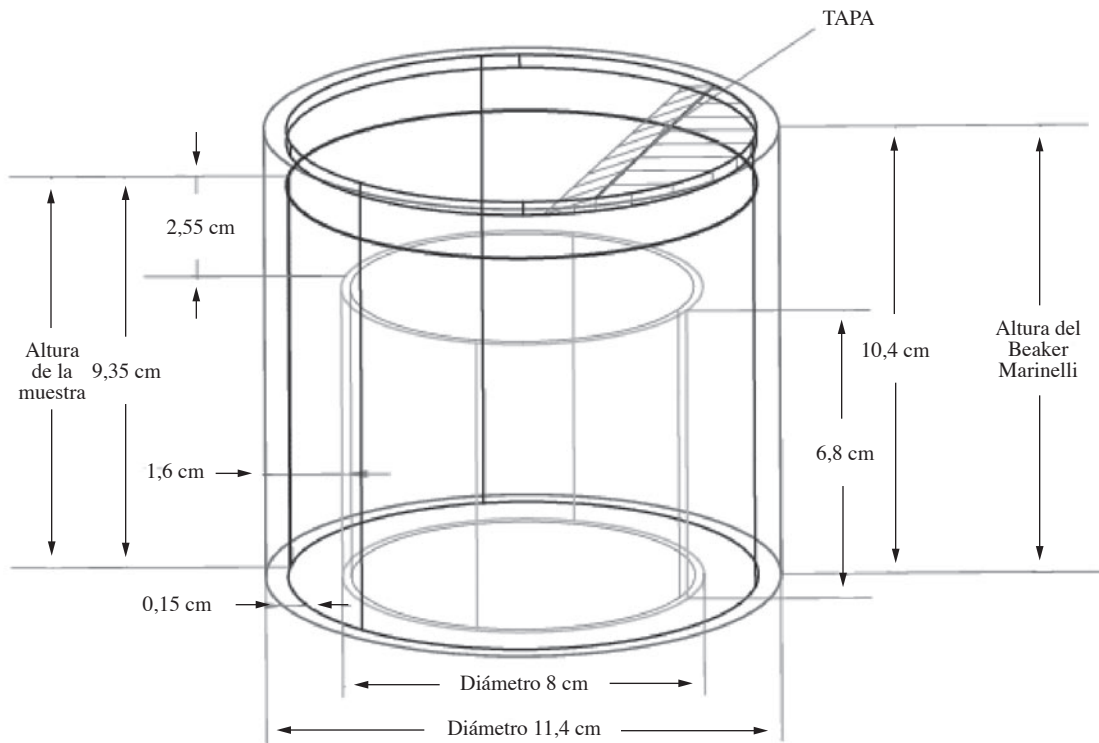


Fig. 1. Parámetros a introducir del beaker Marinelli, en el Código DETEFF, para simular la eficiencia.

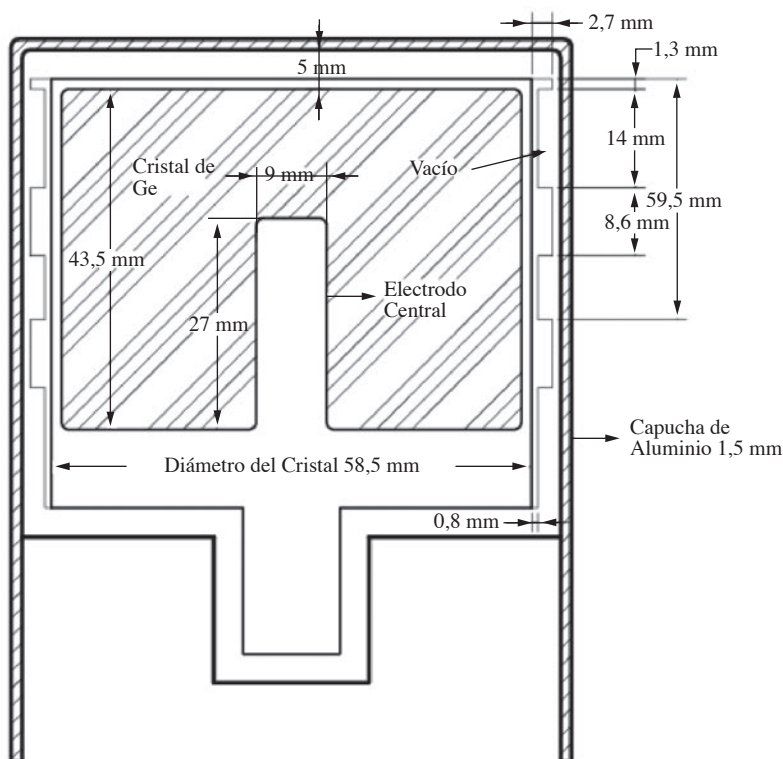


Fig. 2. Parámetros a introducir del detector de Germanio (H.p), en el Código DETEFF, para simular la eficiencia.

representa la negativa de muchas líneas aéreas para el transporte de ellos.

Criterios de desempeño

Los ejercicios de intercomparación permiten evaluar la veracidad y la precisión del método de ensayo.

La Agencia Internacional de Energía Atómica ha propuesto para evaluar los resultados provenientes de una intercomparación, criterios que permitan enmarcar los resultados dentro de los límites aceptados, lo que le da el carácter de aceptable al resultado obtenido para un isótopo en particular.

Los parámetros establecidos para evaluar los resultados son: –Sesgo relativo, Z-score, U-score y el criterio de evaluación.

Sesgo relativo

Este parámetro mide el porcentaje de diferencia entre el resultado considerado como veraz y el resultado obtenido por el analista. Se define por la relación,

$$Sesgo\ relativo = \frac{Valor_{Analista} - Valor_{AIEA}}{Valor_{AIEA}} \times 100 \quad (2)$$

Z-score

Este parámetro permite evaluar el desempeño de un participante en un ejercicio de intercomparación (Tholen 1998, Eurachem 2000). Este es una medida de la desviación de un resultado desde un valor asignado y se calcula por la relación,

$$Z_{score} = \frac{Valor_{Analista} - Valor_{AIEA}}{\sigma} \quad (3)$$

La desviación estándar (σ) se escoge como un estimado de la variación de los resultados de una ronda particular o se toma como la máxima variación permitida. En el caso particular para el ejercicio de intercomparación descrito en este artículo, se le asignó un valor del 10% del Valor AIEA (I.A.E.A. 2007).

El resultado presentado por el analista es satisfactorio si $2 < |Z_{score}| < 3$, cuestionado si $2 < |Z_{score}| < 3$ es incorrecto si $|Z_{score}| \geq 3$.

U-score (u_{test})

Es un parámetro estadístico semejante a Z-score, pero se toma en cuenta la incertidumbre, tanto del valor real o como la del analista.

El valor de U-Test (Brookes *et al.* 1979) se calcula de acuerdo a la ecuación (4)

$$u_{test} = \frac{|Valor_{AIEA} - Valor_{Analista}|}{\sqrt{Inc^2_{AIEA} + Inc^2_{Analista}}} \quad (4)$$

Este valor se compara con el valor crítico listado en las tablas t-student, para establecer si el valor reportado difiere significativamente del valor esperado, a un nivel de la probabilidad establecido. Para este ejercicio de Intercomparación, el AIEA tomó como valor de referencia $U_{test} = 2,58$ con una de probabilidad de 99% y asume que el resultado es bueno para $U_{test} < 2,58$.

Criterios de evaluación

Los resultados de la prueba fueron evaluados contraponiéndolos a los criterios de aceptación, esto es la veracidad y la precisión, y clasifica el resultado como aceptable, advertencia, o no aceptado.

Veracidad

Al participante se le asignó aceptable (I.A.E.A. 2007), bajo la condición

$$A_1 \leq A_2 \quad (5)$$

donde,

$$A_1 = |Valor_{AIEA} - Valor_{Analista}| < 3 \quad (5a)$$

$$A_2 = 2,58 \sqrt{Inc^2_{AIEA} - Inc^2_{Analista}} \quad (5b)$$

Precisión

Para evaluar la precisión, un estimador (P) se calculó para cada participante, de acuerdo a la siguiente ecuación (I.A.E.A. 2007),

$$P = \sqrt{\left(\frac{Inc_{AIEA}}{Valor_{AIEA}}\right)^2 + \left(\frac{Inc_{Analista}}{Valor_{Analista}}\right)^2} \times 100 \quad (6)$$

El valor de (P) depende de la medida de la incertidumbre declarada por el participante, así como de la incertidumbre del valor verdadero. Por otra parte, el límite de precisión aceptable (LPA) para cada isótopo presente en el ejercicio de intercomparación, toma en cuenta la concentración o actividad de los analitos, la complejidad del problema, y la matriz. A los resultados se les asigna aceptable para la precisión, cuando $P \leq LPA$. Un resultado es aceptable cuando la veracidad y la precisión son aceptables.

En los casos en que la veracidad o la precisión no resulten aceptables, el valor reportado para el porcentaje de diferencia (sesgo relativo) se compara con un valor máximo de tendencia (MAB) y si se satisface la condición sesgo relativo \geq MAB, entonces el resultado final es precaución. Este resultado presenta 2 situaciones: a) el resultado posee una pequeña incertidumbre sin embargo, su sesgo relativo se encuentra dentro del MAB; b) el resultado se encuentra cerca del valor reportado, pero su incertidumbre es grande. Si el sesgo relativo $>$ MAB, el resultado es no aceptable. Los valores LPA y MBA establecidos por AIEA para este el ejercicio de intercomparación, se presentan en el cuadro 1.

RESULTADOS

En las figura 3 se presenta las curvas de eficiencia obtenidas mediante los 2 procedimientos descritos, para una geometría de frasco 75 ml y Marinelli 500 ml.

En la figura 4 se muestra los resultados de Z-score obtenidos por los laboratorios en el análisis del Cs^{134} para la Ronda II, a manera de ejemplo.

Cuadro 1. Valores de LAP y MAB utilizados en la intercomparación (I.A.E.A. 2007).

	LPA (%)			MBA (%)		
	Suelo	Pasto	Agua	Suelo	Pasto	Agua
K^{40}	-	-	-	-	15	-
Mn^{54}	15	15	10	15	-	10
Co^{60}	15	-	10	15	-	10
Zn^{65}	15	-	10	15	-	10
Cd^{109}	20	-	15	20	-	15
Cs^{134}	15	-	10	15	-	10
Cs^{137}	15	15	10	15	15	10
Pb^{210}	25	-	25	25	-	25
Am^{241}	20	-	15	20	-	15

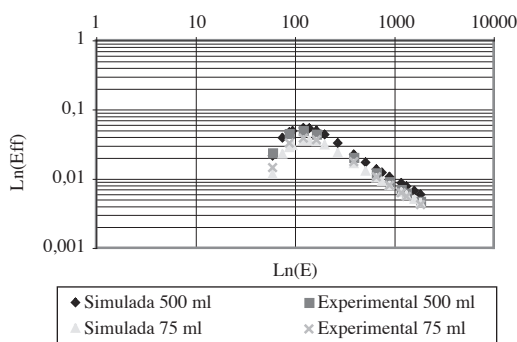


Fig. 3. Curvas de eficiencia experimental y simulada para detector de Ge (Hp.) con geometría Marinelli 500 ml y frasco de 75 ml.

En el cuadro 2 se muestra los resultados de las mediciones de la actividad específica y sus respectivas incertidumbres para los isótopos presentes en el agua en la Ronda I, utilizando las eficiencias medidas por ambos métodos y los valores de referencia, con sus respectivas incertidumbres.

En el cuadro 3 se muestra los resultados de las mediciones de la actividad específica y sus respectivas incertidumbres para los isótopos presentes en el pasto en la Ronda I, utilizando las eficiencias medidas por ambos métodos y el valor de referencia, con sus respectivas incertidumbres.

En el cuadro 4 se muestra los resultados de las mediciones de la actividad específica y sus respectivas incertidumbres para los isótopos presentes en el suelo en la Ronda I, utilizando las eficiencias medidas por ambos métodos y los valores de referencia, con sus respectivas incertidumbres.

En el cuadro 5 se presenta los resultados de la actividad específica de los isótopos presentes en el agua de la Ronda II y los valores de referencia, con sus respectivas incertidumbres.

En los cuadros 6, 7 y 8 se muestra la calificación recibida por el Laboratorio de Espectroscopía Gamma del CICANUM por su participación en la Ronda I.

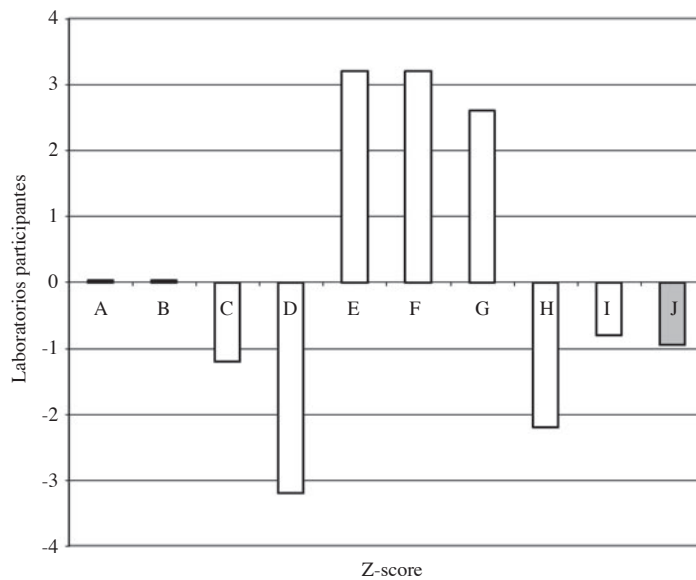


Fig. 4. Resultados para Z-score para el Cs134, en la Ronda II, para los 10 laboratorios participantes. (Las letras mayúsculas identifican los laboratorios participantes a nivel latinoamericano y el sombreado al CICANUM).

Cuadro 2. Resultados de la actividad específica de los isótopos presentes en el agua, utilizando ambas eficiencias y un volumen de 500 ml.

Isótopo	Valor de referencia		Eficiencia experimental		Eficiencia simulada	
	Valor AIEA Bq.kg ⁻¹	AIEA Inc. Bq.kg ⁻¹	Valor Lab. Bq.kg ⁻¹	Lab Inc. Bq.kg ⁻¹	Valor Lab. Bq.kg ⁻¹	Lab Inc. Bq.kg ⁻¹
Mn-54	4,89	0,02	4,9	0,3	5,0	0,2
Co-60	5,80	0,04	5,5	0,2	5,6	0,2
Zn-65	7,27	0,08	7,0	0,7	7,0	0,6
Cd-109	19,62	0,10	20,8	6,3	24,8	4,5
Cs-134	13,30	0,10	12,2	0,5	13,0	0,3
Cs-137	16,72	0,08	16,5	0,4	17,6	0,3
Am-241	3,66	0,02	3,3	0,5	4,2	0,6

Cuadro 3. Resultados de la actividad específica (masa seca) de los isótopos presentes en el pasto, utilizando ambas eficiencias y un volumen de 75 ml.

Isótopo	Valor de referencia		Eficiencia experimental		Eficiencia simulada	
	Valor AIEA Bq.kg ⁻¹	AIEA Inc. Bq.kg ⁻¹	Valor Lab. Bq.kg ⁻¹	Lab Inc. Bq.kg ⁻¹	Valor Lab. Bq.kg ⁻¹	Lab Inc. Bq.kg ⁻¹
K-40	1059	28	1157	127	950	88
Cs-137	11320	185	12087	166	11076	59

Cuadro 4. Resultados de la actividad específica en (masa seca) de los isótopos presentes en el suelo, utilizando ambas eficiencias y un volumen de muestra de 75 ml.

Isótopo	Valor de referencia		Eficiencia experimental		Eficiencia simulada	
	Valor AIEA Bq.kg ⁻¹	AIEA Inc. Bq.kg ⁻¹	Valor Lab. Bq.kg ⁻¹	Lab Inc. Bq.kg ⁻¹	Valor Lab. Bq.kg ⁻¹	Lab Inc. Bq.kg ⁻¹
Mn-54	48,00	0,98	49,7	2,0	43,6	1,1
Co-60	56,10	1,37	56,6	1,1	50,5	0,8
Zn-65	77,60	2,54	81,7	3,6	70,2	2,9
Cd-109	177,6	8,4	191,3	21,9	205,4	12,7
Cs-134	64,20	1,87	63,7	3,2	59,4	0,8
Cs-137	52,60	1,08	53,8	1,7	49,4	1,0
Am-241	96,60	2,78	77,3	3,2	107,0	3,1

Cuadro 5. Resultados de la actividad específica de los isótopos presentes en el agua, utilizando la eficiencia experimental y un volumen de muestra de 500 ml.

Analito	Valor de referencia		Eficiencia experimental	
	Valor IRD Bq.kg ⁻¹	Inc. IRD. Bq.kg ⁻¹	Valor Lab. Bq.kg ⁻¹	Inc. Lab. Bq.kg ⁻¹
Co-60	2,303	0,345	2,200	0,100
Zn-65	5,010	0,752	5,100	0,400
Ru-106	9,706	1,456	7,867	1,200
Ba-133	2,895	0,434	2,767	0,600
Cs-134	2,083	0,312	1,900	0,200
Cs-137	1,979	0,297	1,933	0,200

Cuadro 6. Resultados oficiales para suelo de la Ronda de Intercomparación I IAEA-CU2006-03, utilizando la eficiencia experimental y una geometría de 75 ml.

Analito	Sesgo %	Z-score	U-Test	Lab:AIEA	A1	A2	Exactitud	P (%)	Precisión	Final Score
Mn-54	3,54	0,35	0,76	1,04	1,70	5,75	A	4,51	A	A
Co-60	0,89	0,09	0,28	1,01	0,50	4,53	A	3,12	A	A
Zn-65	5,28	0,53	0,93	1,05	4,10	11,37	A	5,49	A	A
Cd-109	7,71	0,77	0,58	1,08	13,70	60,52	A	12,39	A	A
Cs-134	-0,78	-0,08	0,13	0,99	0,50	9,56	A	5,81	A	A
Cs-137	2,28	0,23	0,60	1,02	1,20	5,20	A	3,77	A	A
Pb-210										
Am-241	-19,98	-2,00	4,55	0,80	19,30	10,94	N	5,04	A	W

Cuadro 7. Resultados oficiales para pasto de la Ronda de Intercomparación I IAEA-CU2006-03, utilizando la eficiencia experimental y una geometría de 75 ml.

Analito	Sesgo %	Z-score	U-Test	Lab: AIEA	A1	A2	Exactitud	P (%)	Precisión	Final Score
K-40	9,25	0,93	0,75	1,09	98,00	335,53	A	11,29	A	A
Cs-137	6,78	0,68	3,09	1,07	767,00	641,28	N	2,13	A	W

Cuadro 8. Resultados oficiales para agua de la Ronda de Intercomparación I IAEA-CU2006-03, utilizando la eficiencia experimental y una geometría de 500 ml.

Analito	Sesgo %	Z-score	U-Test	Lab: AIEA	A1	A2	Exactitud	P (%)	Precisión	Final Score
Mn-54	0,20	0,02	0,03	1,00	0,01	0,78	A	6,13	A	A
Co-60	-5,17	-0,52	1,47	0,95	0,30	0,53	A	3,70	A	A
Zn-65	-3,71	-0,37	0,38	0,96	0,27	1,82	A	10,05	N	W
Cd-109	6,01	0,60	0,19	1,06	1,18	16,26	A	30,29	N	W
Cs-134	-6,37	-0,64	1,63	0,94	0,83	1,32	A	4,17	A	A
Cs-137	-1,32	-0,13	0,54	0,99	0,22	1,05	A	2,47	A	A
Pb-210	-	-	-	-	-	-	-	-	-	-
Am-241	-9,84	-0,98	0,72	0,90	0,36	1,29	A	15,16	N	W

En el cuadro 9, se presenta la calificación de la Ronda II.

En los cuadros 10,11, 12, 13 se presenta los resultados obtenidos para la Ronda III, esto es el análisis de los materiales de referencia.

El valor promedio de la concentración del Ru¹⁰⁶ presenta un porcentaje de diferencia del 22,56%. El isótopo emite radiación gamma en 511,9 keV (20,7%) y en 621,9 KeV (9,8%). La primera emisión se encuentra muy cerca del pico de aniquilación, esto es 511 keV, lo que provoca interferencia y la emisión en energía de 621,9 keV es estadísticamente pobre.

La concentración del Pb²¹⁰ no se cuantifica, debido a que la extrapolación de la curva de eficiencia a energías por debajo del Am²⁴¹ no es recomendable, ya que los problemas de autoabsorción por parte de la muestra sólo pueden

observarse utilizando detectores planos y para este trabajo se utiliza un detector coaxial.

CONCLUSIONES

La preparación de un patrón para medir la eficiencia de conteo es una tarea muy compleja, dado que se requiere elaborarlo con el mismo material de la muestra a analizar y con la misma geometría. Esto no siempre es posible, especialmente en aquellos casos en que el producto se analiza como materia fresca, como es el caso de las frutas. Es propio de los laboratorios preparar el patrón para medida de eficiencia utilizando como sustrato agua, pero como es de esperar el material sujeto de análisis no posee la misma densidad. Utilizar un código Monte Carlo favorece la obtención de la curva de eficiencia, ya que a

Cuadro 9. Resultados oficiales para agua de la Ronda de Intercomparación II, para una muestra de agua, con una geometría Marinelli de 500 ml y utilizando una eficiencia experimental.

Analito	Sesgo %	Z-score	U-Test	Lab:IRD	A1	A2	Exactitud	Precisión	Final Score
Co -60	-4,47	-0,52	0,29	0,96	0,10	0,93	A	A	A
Zn -65	1,80	0,21	0,11	1,02	0,09	2,20	A	A	A
Ru-106	-18,95	-2,19	0,97	0,81	1,84	4,87	N	A	W
Ba-133	-4,42	-0,51	0,17	0,96	0,13	1,91	A	A	A
Cs-134	-8,79	-1,02	0,49	0,91	0,18	0,96	A	A	A
Cs-137	-2,32	-0,27	0,13	0,98	0,05	0,92	A	A	A

Cuadro 10. Resultados en masa seca de la evaluación del material de referencia IAEA -152, leche en polvo, para eficiencia simulada y experimental con una geometría de Marinelli 500 ml.

Analito	Valor de referencia		Eficiencia experimental		Eficiencia simulada	
	Valor AIEA Bq.kg ⁻¹	Inc. AIEA. Bq.kg ⁻¹	Valor Lab. Bq.kg ⁻¹	Inc. Lab. Bq.kg ⁻¹	Valor Lab. Bq.kg ⁻¹	Inc. Lab. Bq.kg ⁻¹
K-40	539	45	557,1	13,1	541,8	13,8
Cs-134	764	57	813,6	119,7	869,1	132,8
Cs-137	2129	110	2110,5	26,8	2249,7	17,5

Cuadro 11. Resultados en masa seca de la evaluación del material de referencia IAEA -321, leche en polvo, para eficiencia simulada y experimental con una geometría de Marinelli 500 ml.

Analito	Valor de referencia		Eficiencia experimental		Eficiencia simulada	
	AIEA Value Bq.kg ⁻¹	Inc. AIEA Bq.kg ⁻¹	Valor Lab. Bq.kg ⁻¹	Inc. Lab. Bq.kg ⁻¹	Valor Lab. Bq.kg ⁻¹	Inc. Lab. Bq.kg ⁻¹
K-40	552	23	550,0	18,7	532,4	17,6
Cs-137	72,6	2,2	72,5	1,4	77,3	1,2

Cuadro 12. Resultados en masa seca de la evaluación del material de referencia IAEA - 156, trébol, para eficiencia simulada y experimental con una geometría de Marinelli 500 ml.

Analito	Valor de referencia		Eficiencia experimental		Eficiencia simulada	
	Valor AIEA Bq.kg ⁻¹	Inc. AIEA Bq.kg ⁻¹	Valor Lab. Bq.kg ⁻¹	Inc. Lab. Bq.kg ⁻¹	Valor Lab. Bq.kg ⁻¹	Inc. Lab. Bq.kg ⁻¹
K-40	657	28	690,5	22,9	669,7	23,2
Cs-137	264,0	14,1	276,3	4,2	294,2	3,6

Cuadro 13. Resultados en masa seca de la evaluación del material de referencia IAEA -375, suelo, para eficiencia simulada y experimental con una geometría de Marinelli 500 ml.

Analito	Valor de referencia		Eficiencia experimental		Eficiencia simulada	
	Valor AIEA Bq.kg ⁻¹	Inc. AIEA Bq.kg ⁻¹	Lab. Valor Bq.kg ⁻¹	Inc. Lab. Bq.kg ⁻¹	Valor Lab. Bq.kg ⁻¹	Inc. Lab. Bq.kg ⁻¹
K-40	424	11	412,5	8,0	399,8	8,7
Cs-134	463	13	446,9	25,9	478,3	28,7
Cs-137	5280	113	5075,5	63,4	5410,4	40,3
Th-232 / Ac-228	20,5	1,9	20,5	0,7	21,0	0,8

través de el se puede simular la densidad y hasta la geometría, lo que permite obtener resultados mucho más confiables que los que se obtiene utilizando patrones certificados con matrices y geometrías diferentes a las de medición.

La simulación Monte Carlo permite a los laboratorios realizar análisis espectrométricos sin depender de un patrón para obtener la curva de eficiencia. Los isótopos presentes en la mezcla decaen en el tiempo y algunos de los isótopos presentes, de período muy corto, presentan estadísticas de conteo muy bajas, con alta incertidumbre, lo que también provoca alta incertidumbre en la cuantificación de la actividad específica de los isótopos presentes en una muestra.

Cambios casi despreciables en la curva de eficiencia provoca grandes variaciones en los resultados (Figura 3).

El material de referencia, los ejercicios de intercomparación y la utilización de la simulación Monte Carlo, permite a los analistas en espectroscopía gamma determinar la confiabilidad de sus resultados en cuanto a exactitud y le permite a los laboratorios que sus resultados sean reconocidos, en razón de que los ensayos mencionados le dan la trazabilidad internacional a ellos, requisito indispensable para estar acorde con la norma INTE-ISO/IEC 17025-2005.

En general, los resultados obtenidos a través de las rondas de intercomparación y utilizando materiales de referencia permitieron

establecer la veracidad y la precisión de nuestros resultados, especialmente para aquellos isótopos clave en la certificación de alimentos como el C¹³⁷ y el Cs¹³⁴.

AGRADECIMIENTOS

A la Agencia Internacional de Energía Atómica, la Vicerrectoría de Investigación de la Universidad de Costa Rica, y la Comisión de Energía Atómica de Costa Rica. Al Dr. Mathias Rossbach, Oficial Técnico de IAEA, a la M.Sc. Isis Fernández y al Ing. Jorge Carrazana G. de CPHR, Cuba.

LITERATURA CITADA

- BROOKES C., BETTELEY I., LOXTON S. 1979. Fundamentals of mathematics and statistics. John Wiley, New York.
- CORNEJO N. 2004. Código para la estimación de eficiencias de detección en sistemas gamma espectrométricos. Editado por Ministerio de Ciencia y Tecnología. Cuba.
- EURACHEM 2000. Selection, use and interpretation of proficiency testing schemes by laboratories, 18-19.
- FERNÁNDEZ I.M., IGLICKI F.A., DE MELO FERREIRA A.C., TOMICIC I.J., LORÍA L.G., AGUIRRE J. 2006. Determinación de radionucleidosos emisores gamma, 102-109. *In*: Determinación de la contaminación radiactiva en alimentos. Memorias

- del II Simposio Internacional de Transferencias Tecnológicas. ISBN 959- 270-087-7. Cuba.
- I.A.E.A. 2007 I.A.E.A.-AL-171. Report on the AIEA-CU-2006-03 World-wide proficiency test on the determination of gamma emitting radionuclides.
- LORÍA L.G. MORA P. BADILLA M. 1999. K^{40} y Cs^{137} en banano exportado por Costa Rica. *Agronomía Costarricense* 23 (2):157-163.
- LORÍA L.G. BANICHEVICH A. CORTÉS J. 1998. Radionucleídos en corales de Costa Rica. *Revista Biología Tropical* 46 (Supl. 5):81-90.
- LORÍA L.G. JIMÉNEZ R. BADILLA M. 2007. Evaluación radiológica de alimentos y de agua de consumo humano en Costa Rica. *Agronomía Costarricense* 31(1):53-59.
- MORA P. LORÍA L.G. 1997. Radioactive assessment of fish products marketed by Costa Rica. *Journal of Traces and Microprobe Techniques* 15(3):307-310.
- SALAZAR A. LORÍA L.G. 1997. Control de calidad en espectrometría gamma de bajo nivel. *Ciencia y Tecnología* 21(1-2):35-44.
- THOLEN D. 1998. Statistical treatment of proficiency testing data. *Qual Assur.* 3:362-366.
- TRAVESI A. 1975. Métodos de espectrometría gamma, pp. 295-317 *In: Análisis por activación neutrónica.* Servicio de Publicaciones de la J.E.N. España.

