

# Repertorio de patentes y modelos de utilidad giennenses. 1939-2007

SALVADOR CONTRERAS GILA  
ROCÍO BEGARA CEVIDANES

En el artículo anterior hemos expuesto la metodología seguida para la confección de una base de datos que recoge las referencias de las solicitudes de patentes y modelos de utilidad realizadas por la vía nacional referentes a la provincia de Jaén y recogidas en la base de datos de la Oficina Española de Patentes y Marcas.

Las referencias bibliográficas de estos 597 documentos de patentes las exponemos en este repertorio bibliográfico que consta de dos secciones.

En la primera, sistemática, se presentan los asientos bibliográficos ordenados por los grandes grupos de la Clasificación Internacional de Patentes (CIP) y dentro de cada grupo los registros se ordenan alfabéticamente por el nombre del inventor.

La segunda parte comprende los siguientes índices: de inventores, de solicitantes, de topónimo, cronológico y temáticos.

LA CLASIFICACIÓN INTERNACIONAL DE PATENTES SE DISTRIBUYE EN LAS OCHO CLASES SIGUIENTES:

- A. Necesidades corrientes
- B. Técnicas industriales diversas, transportes
- C. Química, metalurgia
- D. Textiles, papel
- E. Construcciones fijas
- F. Mecánica, iluminación, calefacción, armamento, voladura
- G. Física
- H. Electricidad

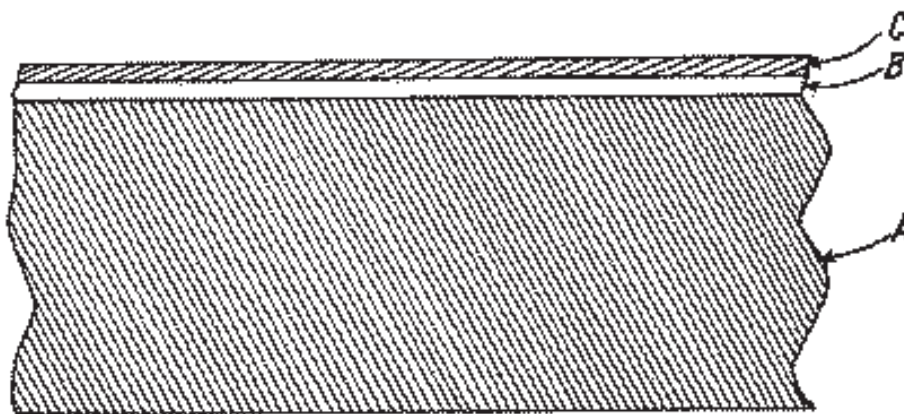
Los epígrafes bajo los que se recogen las diferentes clases son los siguientes:

CLASIFICACIÓN INTERNACIONAL DE PATENTES

- A01. Agricultura, silvicultura, cría, caza, captura, pesca
- A21. Panadería, pastas alimenticias
- A22. Carnicería tratamiento de la carne, tratamiento de las aves de corral o del pescado
- A23. Alimentos o productos alimenticios, su tratamiento no cubierto por otras clases
- A41. Vestimenta
- A43. Calzados

- A44. Mercería, joyería
- A45. Objeto de uso personal o artículos de viaje
- A47. Mobiliario
- A61. Cc médicas o veterinarias, higiene
- A62. Salvamento, lucha contra incendios
- A63. Deportes, juegos, distracciones
- B01. Procedimientos o aparatos físicos o químicos en general
- B02. Trituración, reducción a polvo desintegración, tratamiento preparatorio de los granos para la molienda
- B03. Separación de sólidos por utilización de líquidos o por utilización de mesas o cribas de pistón neumático, separación mecánica o electrónica de materiales sólidos o de fluidos, separación por campos eléctricos de alta tecnología
- B04. Aparatos o máquinas centrífugas utilizadas para los procedimientos físicos o químicos
- B05. Pulverización o atomización en general, aplicación de líquidos u otras materias fluidas a superficie en general
- B07. Separación de sólidos, clasificación
- B08. Limpieza
- B09. Eliminación de desechos sólidos, regeneración de suelos contaminados
- B21. Trabajo mecánico de los metales sin arranque sustancial de material, corte y metal por punzonado
- B23. Máquinas-herramientas, trabajo de metales no previstos en otro lugar
- B24. Trabajo con muela, pulido
- B25. Herramientas manuales, herramientas de motor portátiles, mangos para utensilios manuales, utillaje de taller, manipuladores
- B26. Herramientas manuales de corte, separación
- B27. Trabajo o conversación de la madera o de materiales similares, máquinas para clavar, grapar o coser en general
- B28. Trabajo del cemento, arcilla o piedra
- B29. Trabajo de las materias plásticas, trabajo de sustancias en plástico en general
- B30. Prensas
- B32. Productos estratificados
- B43. Material para escribir o dibujar, accesorios de oficina
- B44. Artes decorativas
- B60. Vehículos en general
- B62. Vehículos terrestres que se desplazan de otro modo que por raíles
- B65. Transporte, embalaje, almacenado, manipulación de materiales delgados o filiformes
- B67. Apertura o cierre de botellas, tarros o recipientes análogos, manipulación de líquidos
- B68. Guarnicionería, tapicería
- C02. Tratamiento del agua, agua residual, de alcantarillas o fangos
- C03. Vidrio, lana mineral o de escoria
- C04. Cementos, hormigón, piedra artificial, cerámicas, refractorios
- C07. Química orgánica
- C10. Industrias del petróleo, gas o coque, gas de síntesis que contiene monóxido de carbono, combustibles, lubricantes, turba
- C11. Aceites, grasas, materias grasas o ceras animales o vegetales, ácidos grasos, detergentes, velas
- C12. Bioquímica, cerveza, bebidas alcohólicas, vino, vinagre, microbiología, enzimología, técnicas de mutación o de genética
- C22. Metalurgia
- D01. Fibras o hilos naturales o artificiales, hilatura
- D03. Tejido
- D04. Trenzado, fabricación de encaje, tricotado, pasamanería
- D06. Tratamiento de textiles o similares, lavandería, materiales flexibles, no previstos en otro lugar
- E01. Construcción de carreteras, vías férreas y puentes
- E02. Hidráulica, cimentaciones, movimientos de tierras

- E03. Suministros de agua, evacuación de agua
- E04. Edificios
- E05. Cerraduras, llaves, accesorios de puertas o ventanas, cajas fuertes
- E06. Puertas, ventanas, postigos o cortinas metálicas enrollables en general, escaleras
- E21. Perforación del suelo o de roca, explotación minera
- F01. Máquinas o motores en general
- F02. Motores de combustión
- F03. Máquinas o motores líquidos
- F04. Máquinas de líquidos de desplazamiento positivo, bombas para líquidos o para fluidos combustibles
- F15. Dispositivos accionadores por presión de un fluido, hidráulica o neumática en general
- F16. elementos o conjuntos de tecnología, medidas generales para asegurar el buen funcionamiento de las máquinas o instalación. Aislamiento térmico en general
- F23. Aparatos de combustión, procedimientos de combustión
- F24. Calefacción, hornillas, ventilación
- F25. Refrigeración o enfriamiento, sistemas combinados de calefacción y de refrigeración, sistemas de bomba de calor, fabricación o almacenamiento del hielo. Licuefacción o solidificación de gases
- F26. Secado
- F27. Hornos, retortas de destilación
- F41. Armas
- F42. Municiones, voladura
- G01. Metrología, ensayos
- G02. Óptica
- G03. Fotografía, cinematografía, técnicas análogas que utilizan ondas distintas a las ondas ópticas, electrografía, holografía
- G04. Horometría
- G05. Control, regulación
- G06. Cálculo, cómputo
- G07. Dispositivos de control
- G08. Señalización
- G09. Enseñanza, criptografía, presentación, publicidad, precintos
- G10. Instrumentos de música, acústica
- H01. Elementos técnicos básicos
- H02. Producción, conversión o distribución de la energía eléctrica
- H03. Circuito eléctricos básicos
- H04. Técnica de comunicaciones eléctricas
- H05. Técnicas eléctricas no previstas en otro lugar



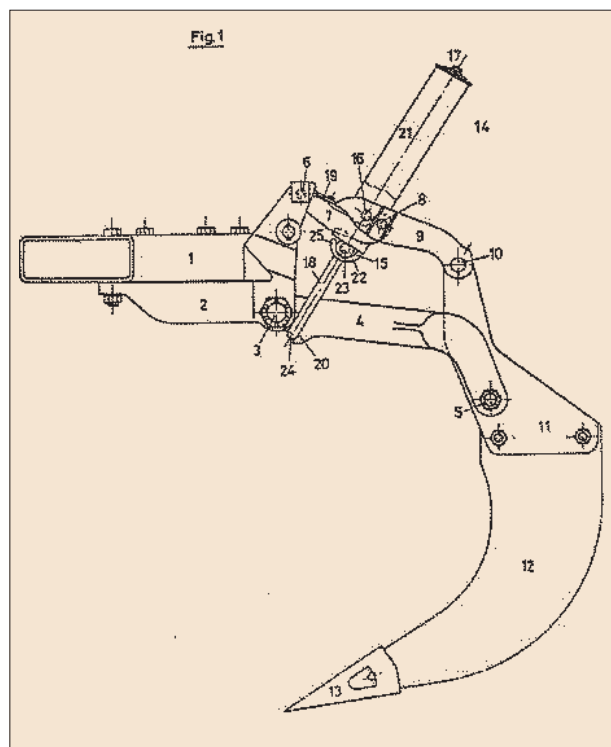
MIÑÓN Y PÉREZ DE VARGAS, Antonio de (Andújar, 1944)  
 Procedimiento de fabricación de un azulejo integrado por tres agrupaciones de naturaleza físicamente diferentes

## REPERTORIO BIBLIOGRÁFICO DE PATENTES

### A01. AGRICULTURA, SILVICULTURA, CRÍA, CAZA, CAPTURA, PESCA

1. ALCAIDE NOGUERA, Juan José (Guarromán, 1961)  
*Dispositivo de enganche de tiro libre para herramientas agrícolas*
2. ALMAGRO VALENZUELA, José (Arquillos, 1961)  
*Grada de discos de inclinación regulable*
3. ALMAGRO VALENZUELA, José (Arquillos, 1961)  
*Perfeccionamientos en las gradas de discos aplicables a máquinas agrícolas*
4. ALMAGRO VALENZUELA, José (Arquillos, 1961)  
*Perfeccionamientos en las gradas de discos aplicables a máquinas agrícolas*
5. ARANDA MORAL, Rodrigo (Villargordo (Villatorres), 1998)  
*Cubo perfeccionado para la recogida de frutos.*
6. BEDMAR OLMEDILLA, Alfonso (Úbeda, 2000)  
*Herramienta portátil manual, que realiza cortes de ramas o similares, con diferentes ángulos y alturas variables.*
7. BLANCA RUBIO, Antonio (Torredelcampo, 1995)  
*Distribuidor agrícola.*
8. CANO CENTENO, Antonio (Martos, 1963)  
*Máquina cavadora agrícola a motor*
9. CAÑONES JUÁREZ, Luis (Andújar, 1981)  
*Recolectora de aceitunas por absorción continua*
10. CAÑONES JUÁREZ, Luis (Andújar, 2005)  
*Equipo recolector de frutos.*
11. CAÑONES JUÁREZ, Luis (Andújar, 2005)  
*Equipo vibrador para árboles frutales.*
12. CAÑONES JUÁREZ, Luis (Andújar, 2006)  
*Equipo vibrador para árboles frutales*
13. CAÑONES PÉREZ, Antonio (Bailén, 1994)  
*Máquina vibradora para árboles.*
14. CASTILLO MOSCOSO, Manuel (Andújar, 1996)  
*Dispositivo para el riego de plantas.*
15. CASTRO TORIBIO, José Luis (Porcuna, 2003)  
*Turboatomizador para el tratamiento de árboles frutales.*
16. CEBRIÁN ARIAS, Mariano Manuel; PADILLA CÁRDENAS, Rafael (Jaén, 1961)  
*Máquina segadora-atadora*
17. CHECA GARCÍA, Juan M (Baeza, 1984)  
*Apero de labranza.*
18. ESCOBEDO FERNÁNDEZ, Antonio (Jaén, 1960)  
*Perfeccionamientos en máquinas manuales para la recolección aceitunas, accionadas por aire comprimido*
19. ESCUDERO ALMANSA, Juan Manuel (Peal de Becerro, 2006)  
*Dispositivo de contrapesado desmontable para aperos agrícolas.*
20. ESCUDERO ALMANSA, Juan Manuel (Peal de Becerro, 2006)  
*Dispositivo de horquilla desmontable para el montaje de accesorios en aperos agrícolas.*
21. FERNÁNDEZ CARRILLO, Manuel (Linares, 1985)  
*Dispositivo vareador para la recogida de aceitunas y otros frutos.*
22. FILIP HERRANZ, Alfonso (Santa Elena, 2005)  
*Refugio y criadero de conejos.*
23. GALLEGO TAVIRA, Julio (Villanueva del Arzobispo, 1979)  
*Máquina limpiadora de aceitunas.*
24. GARAYALDE SAENZ, José María (Linares, 1963)  
*Máquina autopropulsada para segar plantas utilizadas para pastos en verde o secos*
25. GARCÍA SANTIAGO, Santiago (Porcuna, 2005)  
*Máquina recogedora de aceitunas con limpieza parcial incorporada.*
26. GARZÓN MEGÍAS, Francisco (Úbeda, 1979)  
*Máquina recolectora de aceitunas*
27. GÓMEZ VALDERRAMA, Antonio (Torredonjimeno, 1964)  
*Perfeccionamientos en las gradas de discos para tractores, con mando a distancia y regulación automática de profundidad*
28. GÓMEZ VALDERRAMA, Antonio (Torredonjimeno, 1983)  
*Brazo basculante para cultivadores.*
29. GÓMEZ VALDERRAMA, Antonio (Torredonjimeno, 1983)  
*Nuevo brazo basculante para cultivadores.*

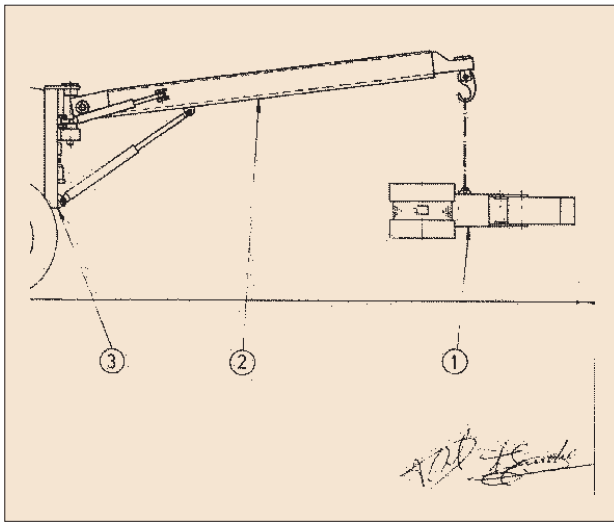
30. GÓMEZ VALDERRAMA, Antonio (Torredonjimeno, 1984)  
*Dispositivo anti-rotura para brazos de cultivadores agrícolas.*
31. GÓMEZ VALDERRAMA, Antonio (Torredonjimeno, 1989)  
*Máquina vibradora a distancia acoplable a todo tipo de tractores para el desprendimiento de los frutos de los árboles.*
32. GONZÁLEZ HORNOS, Adriano (Arroyo del Ojanco, 1991)  
*Máquina cogedora de aceituna.*
33. GONZÁLEZ HORNOS, Adriano (Arroyo del Ojanco, 2001)  
*Máquina para la recogida de frutos de la superficie del suelo, especialmente aceitunas.*
34. GONZÁLEZ HORNOS, Adriano (Arroyo del Ojanco, 2002)  
*Rastrillo polivalente perfeccionado.*
35. GUERRERO CASAS, Jacinto (Bailén, 1984)  
*Soporte elástico para brazos porta-rejas de cultivadores*
36. GUERRERO GÓMEZ, Alfonso; GUERRERO GÓMEZ, Jesús (Mancha Real, 1963)  
*Perfeccionamientos introducidos en las gradas de disco*
37. GUERRERO GÓMEZ, Alfonso; GUERRERO GÓMEZ, Jesús (Mancha Real, 1964)  
*Perfeccionamientos introducidos en las gradas de disco*
38. GUERRERO GÓMEZ, Alfonso; GUERRERO GÓMEZ, Jesús (Mancha Real, 1964)  
*Perfeccionamientos introducidos en las gradas de disco*
39. GUERRERO ZAFRA, Luis (Jaén, 1979)  
*Grada pesada para trabajos de desmonte y primeras labores*
40. GUERRERO ZAFRA, Luis (Jaén, 1979)  
*Perfeccionamiento en una grada semisuspendida.*
41. GUERRERO ZAFRA, Luis (Mancha Real, 1979)  
*Perfeccionamientos en un arado de discos fijos*
42. GUERRERO ZAFRA, Luis (Jaén, 1979)  
*Perfeccionamientos en un arado de discos fijos*
43. GUERRERO ZAFRA, Luis (Jaén, 1979)  
*Perfeccionamientos en una grada de arrastre*
44. GUERRERO ZAFRA, Luis (Mancha Real, 1979)  
*Perfeccionamientos introducidos en el sistema de soporte a rotación de un eje portadiscos para grada*
45. GUERRERO ZAFRA, Luis (Jaén, 1981)  
*Perfeccionamientos en un arado suspendido de discos.*
46. GUERRERO ZAFRA, Luis (Jaén, 1981)  
*Perfeccionamientos en una grada de discos, adaptable a tractores de gran potencia*



GUERRERO ZAFRA, Luis (Jaén, 1988)  
Dispositivo de disparo de aperos de labranza.

47. GUERRERO ZAFRA, Luis (Mancha Real, 1981)  
*Perfeccionamientos introducidos en un arado fijo de arrastre libre, de múltiples discos.*
48. GUERRERO ZAFRA, Luis (Jaén, 1983)  
*Mejoras introducidas en el objeto de la patente principal n. 506147 por: perfeccionamientos introducidos en un arado fijo de arrastre libre, de múltiples discos.*
49. GUERRERO ZAFRA, Luis (Mancha Real, 1986)  
*Mejoras introducidas en el objeto de la pat. principal n. 506.147, por perfeccionamientos introducidos en un arado de arrastre libre de múltiples discos.*
50. GUERRERO ZAFRA, Luis (Jaén, 1988)  
*Dispositivo de disparo de aperos de labranza.*
51. GUTIÉRREZ ORTEGA, Eduardo (Linares, 1979)  
*Máquina recogedora de frutos susceptibles de que sean aspirados desde el suelo.*
52. HERRERA MONTORO, Rafael (Baeza, 1995)  
*Vibrador para la recolección de frutos.*
53. HURTADO QUESADA, Cristóbal (Úbeda, 2005)  
*Caja para transporte de animales vivos y especies cinegéticas de caza*
54. JIMÉNEZ BALBOA, Luis (Linares, 1961)  
*Máquina cosechadora de cereales*

55. LÓPEZ GÓMEZ, Antonio (Torreperogil, 1970)  
*Nueva carcasa para ejes de gradas de disco accionadas por motocultores*
56. LÓPEZ GÓMEZ, Antonio; MARTÍNEZ MALDONADO, Juan M. (Torreperogil, 1982)  
*Máquina cargadora-limpiadora de remolacha de fácil transporte*
57. LÓPEZ LÓPEZ, Pedro; LÓPEZ LÓPEZ, Isidro; LÓPEZ LÓPEZ, José (Guarromán, 1963)  
*Máquina para la recolección autónoma de frutos y, especialmente, aceitunas*
58. LÓPEZ LÓPEZ, Pedro; LÓPEZ LÓPEZ, Isidro; LÓPEZ LÓPEZ, José (Guarromán, 1963)  
*Máquina para la recolección de la aceituna*
59. LÓPEZ PACHECO, José (Lopera, 2003)  
*Rulo desterronador*
60. MARTÍN CABA, Enrique Gerardo (Linares, 1961)  
*Máquina esparcidora de abono*
61. MEDINA BARBERO, Ramón (Úbeda, 2004)  
*Dispositivo para recogida de aceitunas.*
62. MENENDEZ ALONSO, Alberto (Andújar, 1990)  
*Máquina recogedora de aceitunas y otros frutos.*
63. MORALES MOYA, Eloy (Higuera de Calatrava, 1996)  
*Máquina para la recogida de aceituna del suelo.*
64. MORALES RUIZ, Esteban (Mancha Real, 1962)  
*Mejoras introducidas en los aperos de gradas de discos*
65. MORALES RUIZ, Esteban (Mancha Real, 1962)  
*Nuevo arado de gradas de discos de alzamiento hidráulico, tiro libre y excéntrico*
66. MORALES RUIZ, Esteban (Mancha Real, 1964)  
*Arado de discos reversibles*
67. MORALES RUIZ, Esteban (Mancha Real, 1979)  
*Perfeccionamientos introducidos en las máquinas vibradoras de árboles para recolección de sus frutos.*
68. MORALES RUIZ, Esteban (Mancha Real, 1986)  
*Sistema de articulación independiente en brazos de arados de discos*
69. MORALES RUIZ, Esteban; ORTIZ-CAÑAVATE, Jaime; GIL SIERRA, Jacinto (Mancha Real, 1995)  
*Máquina cosechadora de frutos desprendidos por vibración.*
70. MORENO PULPILLO, Inés (Arroyo del Ojanco, 1993)  
*Abonadora manual*
71. NIETO BUSTOS, Ramón (Peal de Becerro, 1994)  
*Rastra agrícola perfeccionada.*
72. NO CONSTA (Mancha Real, 1964)  
*Elevador mecánico de gradas agrícolas*
73. NO CONSTA (Mancha Real, 1964)  
*Mejoras introducidas en los arados agrícolas*
74. NO CONSTA (Baeza, 1983)  
*Rastra metálica articulada.*
75. OLMEDILLA GARCÍA, Pedro (Úbeda, 1981)  
*Cultivador con sistema de seguridad por cizalladura tipo bana.*
76. ORTEGA MARTOS, Julio; CANO CENTENO, Antonio (Torredonjimeno, 1969)  
*Máquina motriz cavadora por azadas.*
77. ORTIZ HERNÁNDEZ, Antonio José; NOGUERAS MONTIEL, Manuel; MELGUIZO GUIJARRO, Manuel; SÁNCHEZ RODRIGO, Adolfo (Jaén, 2000)  
*Agente atrayente y procedimiento para el control de la polilla Euzophera Pinguis (HAW.).*
78. PEINADO VERA, Juan Diego (Jaén, 1992)  
*Cargadora de aspiración y expulsión.*
79. PEINADO VERA, Juan Diego (Jaén, 1993)  
*Recipiente recolector, por aspiración, individual a mochila o manual.*
80. PÉREZ HINOJOSA, José (Jaén, 2004)  
*Dispositivo antivibrador.*
81. RAMÍREZ DÁVILA, Lucas (Mancha Real, 1964)  
*Sistema y medio mecánico aplicable para la puesta y control de las aves ponedoras*
82. REAL HERNÁNDEZ, Andrés del (Peal de Becerro, 1984)  
*Rastra articulada*
83. REAL HERNÁNDEZ, Andrés del (Peal de Becerro, 1987)  
*Cinta transportadora perfeccionada*
84. REAL HERNÁNDEZ, Andrés del (Peal de Becerro, 1992)  
*Rastra articulada.*
85. REAL HERNÁNDEZ, Andrés del (Peal de Becerro, 1996)  
*Rastra agrícola perfeccionada.*
86. REAL SUÁREZ, Francisco; SANCHO ELVIRA, Fernando (Úbeda, 1983)  
*Vibrador electro-mecánico para el derribo de frutos de arbolado.*
87. REAL SUÁREZ, Francisco; SANCHO ELVIRA, Fernando (Úbeda, 1983)  
*Vibrador electro-mecánico para el derribo de frutos de arbolado.*
88. ROSA RAMÍREZ, Ildefonso (Mancha Real, 1984)  
*Máquina limpiadora de aceitunas, destinada a la separación y eliminación de los desperdicios que acompañan a estas*
89. ROSA RAMÍREZ, Ildefonso (Mancha Real, 1987)  
*Máquina limpiadora de aceitunas mejorada*



REAL SUÁREZ, Francisco; SANCHO ELVIRA, Fernando  
(Úbeda, 1983)

Vibrador electro-mecánico para el derribo de frutos de arbolado.

90. SÁENZ DE TEJADA ORTI, Antonio; CAMELLO JORDÁN, Manuel (Andújar, 1963)  
*Máquina recolectora de algodón*
91. SÁNCHEZ MARTÍNEZ, Manuel; GONZÁLEZ ARAUJO, Pedro; SÁNCHEZ MARTÍNEZ, Félix (Bailén, 1964)  
*Sistema mecanizado para sulfatar los olivos por atomizado y espolvoreado*
92. SÁNCHEZ ROBLES, Antonio (Linares, 1999)  
*Máquina quitapalos y desbrozadora de aceitunas perfeccionada.*
93. SANTIAGO TARIFA, Rafael (Jaén, 1988)  
*Recogedor manual de aceitunas caídas en el suelo.*
94. SANTOS LOZANO, Andrés (Marmolejo, 2000)  
*Sonda para fertirrigación subterránea.*
95. SANTOS LOZANO, Andrés (Marmolejo, 2002)  
*Gotero adaptable a sonda para fertirrigación subterránea*
96. SANTOYO LÓPEZ, Francisco (Iznatoraf, 1999)  
*Aplicador polivalente de productos fitosanitarios perfeccionado.*
97. SANTOYO LÓPEZ, Francisco (Jaén, 1999)  
*Dispositivo de control perfeccionado aplicable para el tratamiento de cultivos con pesticidas, fertilizantes y similares.*
98. TEJERO PANADERO, Pablo (Alcaudete, 1999)  
*Rodillo aplanador con barra de desplazamiento.*
99. TEJERO PANADERO, Pablo (Alcaudete, 2001)  
*Modificaciones sobre el rodillo aplanador con barra de desplazamiento.*

A01. AGRICULTURA, SILVICULTURA, CRÍA, CAZA, CAPTURA, PESCA //A23. ALIMENTOS O PRODUCTOS ALIMENTICIOS, SU TRATAMIENTO NO CUBIERTO POR OTRAS CLASES

100. JIMÉNEZ ESPINOSA, Rafael (Jaén, 1963)

*Aparato recolector de aceitunas*

101. LÓPEZ LÓPEZ, Pedro; LÓPEZ LÓPEZ, Isidro; LÓPEZ LÓPEZ, José (Guarromán, 1963)

*Máquina para recolección de frutos y especialmente aceitunas*

A01. AGRICULTURA, SILVICULTURA, CRÍA, CAZA, CAPTURA, PESCA //A61. CC MÉDICAS O VETERINARIAS, HIGIENE

102. MUÑOZ RODRÍGUEZ, Juan José; HERGUETA MUÑOZ, María Teresa (Bailén, 2005)

*Vacunador portátil automático por paso para uso veterinario*

A01. AGRICULTURA, SILVICULTURA, CRÍA, CAZA, CAPTURA, PESCA //B02. TRITURACIÓN, REDUCCIÓN A POLVO DESINTEGRACIÓN, TRATAMIENTO PREPARATORIO DE LOS GRANOS PARA LA MOLIENDA

103. GARCÍA SANTIAGO, Santiago (Lopera, 2005)

*Máquina trituradora de ramas.*

A01. AGRICULTURA, SILVICULTURA, CRÍA, CAZA, CAPTURA, PESCA //B02. TRITURACIÓN, REDUCCIÓN A POLVO DESINTEGRACIÓN, TRATAMIENTO PREPARATORIO DE LOS GRANOS PARA LA MOLIENDA//B27. TRABAJO O CONVERSACIÓN DE LA MADERA O DE MATERIALES SIMILARES, MÁQUINAS PARA CLAVAR, GRAPAR O COSER EN GENERAL

104. JIMÉNEZ LÓPEZ, Ildelfonso; HURTADO TALAVERA, Luis; HURTADO ROSALES, Juan; VILLAR SÁNCHEZ, Francisco (Torreperogil, 2007)

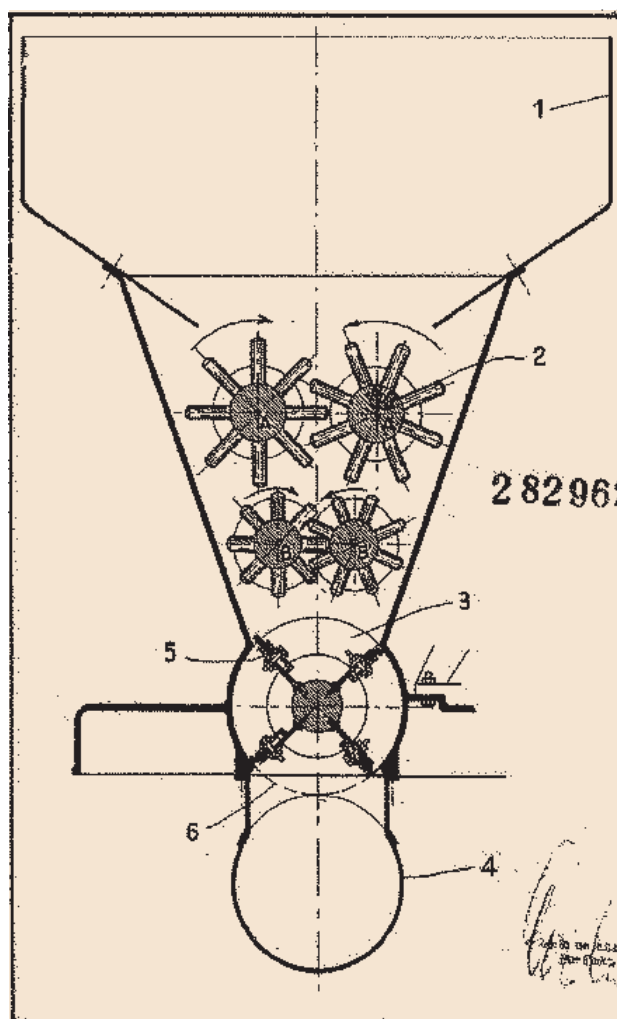
*Máquina picadora de restos de poda auto-alimentada.*

A01. AGRICULTURA, SILVICULTURA, CRÍA, CAZA, CAPTURA, PESCA //B05. PULVERIZACIÓN O ATOMIZACIÓN EN GENERAL, APLICACIÓN DE LÍQUIDOS U OTRAS MATERIAS FLUIDAS A SUPERFICIES EN GENERAL //F16. ELEMENTOS O CONJUNTOS DE TECNOLOGÍA, MEDIDAS GENERALES PARA ASEGURAR EL BUEN FUNCIONAMIENTO DE LAS MÁQUINAS O INSTALAMIENTO. AISLAMIENTO TÉRMICO EN GENERAL

105. GARCÍA SANTIAGO, Santiago (Lopera, 2007)  
*Dispositivo de cierre mecánico aplicable a sistemas de aspersión*
- A01. AGRICULTURA, SILVICULTURA, CRÍA, CAZA, CAPTURA, PESCA //B07. SEPARACIÓN DE SÓLIDOS, CLASIFICACIÓN**
106. BOUYOU, Bertrand (Jaén, 2002)  
*Dispositivo y procedimiento para extraer cuerpos extraños mezclados con frutos cosechados en el suelo*
- A01. AGRICULTURA, SILVICULTURA, CRÍA, CAZA, CAPTURA, PESCA //B27. TRABAJO O CONVERSACIÓN DE LA MADERA O DE MATERIALES SIMILARES, MÁQUINAS PARA CLAVAR, GRAPAR O COSER EN GENERAL**
107. JIMÉNEZ LÓPEZ, Alfonso; HURTADO TALAVERA, Luis; HURTADO ROSALES, Juan (Torreperogil, 1993)  
*Máquina picadora de madera.*
- A01. AGRICULTURA, SILVICULTURA, CRÍA, CAZA, CAPTURA, PESCA //B62. VEHÍCULOS TERRESTRES QUE SE DESPLAZAN DE OTRO MODO QUE POR RAÍLES**
108. CANO CENTENO, Antonio (Martos, 1964)  
*Máquina cavadora agrícola a motor*
- A21. PANADERÍA, PASTAS ALIMENTICIAS**
109. TORRES LÓPEZ, José Isidro (Alcalá la Real, 2000)  
*Fermentadora industrial acelerada para panadería/pastelería.*
- A22. CARNICERÍA, TRATAMIENTO DE LA CARNE, TRATAMIENTO DE LAS AVES DE CORRAL O DEL PESCADO**
110. MARTÍNEZ MORALES, Francisco (Mengíbar, 1993)  
*Máquina automática utilizada para proteger jamones deshuesados por medio de una emulsión plástica y secado de la misma.*
111. PÉREZ HINOJOSA, José (Jaén, 1990)  
*Paleta para eliminar el pelo del cerdo una vez sacrificado.*
- A23. ALIMENTOS O PRODUCTOS ALIMENTICIOS, SU TRATAMIENTO NO CUBIERTO POR OTRAS CLASES**
112. CAMELLO PLAZA, Javier (Andújar, 2000)  
*Máquina despalladora utilizada en el proceso de lavado de aceitunas.*
113. CANTERO, Juan de Dios (Cazorla, 1943)  
*Procedimiento para la obtención de un producto sustitutivo del café extranjero o colonial en todos sus aspectos, formas, pesos y tamaños de granos, color, aroma y gusto*
114. CANTERO, Juan de Dios (Cazorla, 1944)  
*Mejoras introducidas en procedimiento para la obtención de un producto sustitutivo del café extranjero o colonial en todos sus aspectos*
115. CANTERO, Juan de Dios (Cazorla, 1950)  
*Procedimiento de sustitución de un producto sustitutivo del café con todas las propiedades de los granos de éste, por lo que se refiere a su aspecto, forma, peso, tamaño, color, aroma y gusto*
116. CEBRIÁN ARIAS, Mariano Manuel; PADILLA CÁRDENAS, Rafael (Jaén, 1960)  
*Dispositivo para la recepción, corta y transporte de la mies en posición vertical*
117. CHINCHILLA LECHUGA, Tomás (Linares, 1984)  
*Máquina para rajar y preparar la aceituna para aderezo*
118. DOBÓN MIÑARRO, Lucio (Linares, 1960)  
*Perfeccionamientos introducidos en las máquinas deshuesadoras de aceitunas*
119. FRAILE PALOMINO, Faustino (Villanueva del Arzobispo, 1960)  
*Perfeccionamientos introducidos en las máquinas lavadoras de aceitunas*
120. GAGLIARDI BRASILE, Rafael; MARTÍNEZ FORONDA, Matías (Cabra del Santo Cristo, 1961)  
*Un procedimiento de obtención de piensos para ganado*
121. GARCÍA CHUMILLA, Manuel (Linares, 2000)  
*Rebozadora de alimentos perfeccionada.*
122. GARCÍA-MAURICIO PÉREZ, José (Linares, 1945)  
*Sacador y separador de pulpa y hueso de orujo de aceitunas*
123. GONZÁLEZ MORALES, Miguel (Jaén, 1963)  
*Perfeccionamientos en aparatos para la recolección de la aceituna por ordeño mecánico*
124. GUILLÉN BENJUMEA, Gonzalo (Vilches, 2007)  
*Alimento funcional rico en ácidos grasos poliinsaturados.*
125. GUILLÉN BENJUMEA, Gonzalo (Vilches, 2007)  
*Alimento funcional rico en vitaminas.*
126. GUILLÉN PÁEZ, Juan (Porcuna, 1950)  
*Sistema de extracción de aceites de oliva*
127. HERVÁS JIMÉNEZ, Francisco (Úbeda, 1999)  
*Limpiadora-lavadora de aceitunas.*



128. LARA BARBERÁN, Luis De (Arjona, 1959)  
*Procedimiento, con su aparato de realización correspondiente, para la determinación rápida de la riqueza grasa de determinados productos*
129. MARTÍNEZ MORENO, Francisco (Torredonjimeno, 1963)  
*Aparato para la recolección de aceitunas*
130. ORTEGA JURADO, Antonio (Úbeda, 1985)  
*Máquina lavadora-despedradora automática de aceituna*
131. ORTEGA JURADO, Antonio (Úbeda, 1994)  
*Máquina de recepción y limpieza integral de aceituna.*
132. ORTEGA, Miguel; TORRES JAÉN, Dimas (Jaén, 1942)  
*Molino de aceitunas, triturador-dislacerador*
133. ORTEGA NIETO, Juan Miguel (Jaén, 1962)  
*Aparato desmenuzador de orujo con o sin cuerpo extraño calibrado*
134. PALACÍN BALCELL, Joaquín (Úbeda, 1950)  
*Instalación extractora termo batidora automática y continua de aceites de oliva y semillas oleaginosas en general*
135. PALACÍN LÓPEZ, Joaquín; PALACÍN LÓPEZ, Salvador (Úbeda, 1979)  
*Sistema automático de deshojado, despedregado y lavado de aceituna perfeccionado.*
136. QUEL EISMAN, Ángel (Ibros, 1939)  
*Aparato automático de producción continua para la extracción de aceite de olivas*
137. QUIÑONES RUIZ, Miguel (Cabra del Santo Cristo, 1982)  
*Dispositivo para la limpieza general de la aceituna.*
138. ROSA ARAQUE, Juan Manuel; ROSA ARAQUE, Raúl (Mancha Real, 2002)  
*Máquina limpiadora de aceitunas perfeccionada.*
139. ROSA RAMÍREZ, Ildefonso (Mancha Real, 1985)  
*Máquina limpiadora de aceitunas mejorada*
140. SÁNCHEZ ROALES, Demetrio (Villanueva del Arzobispo, 1960)  
*Máquina lavadora de la aceituna*
141. SÁNCHEZ ROBLES, José; SÁNCHEZ ROBLES, Antonio (Linares, 1985)  
*Perfeccionamientos en máquinas lavadoras de aceituna*
142. SÁNCHEZ ROBLES, José; SÁNCHEZ ROBLES, Antonio; SÁNCHEZ ROBLES, Juan (Linares, 1986)  
*Perfeccionamientos en máquinas limpiadoras de aceituna*
143. TORRE GARCÍA, José de la; LÓPEZ COBO, Blas (Jaén, 1996)  
*Máquina desmenuzadora y separadora de productos oleícolas*



ORTEGA NIETO, Juan Miguel (Jaén, 1962)  
Aparato desmenuzador de orujo con o sin cuerpo extraño calibrado

144. TORRES JAÉN, Dimas (Jaén, 1946)  
*Dispositivo original de graduación de nivel de aceite y procedimiento de lavado en los pozuelos de recogida de las almazaras*
- A23. ALIMENTOS O PRODUCTOS ALIMENTICIOS, SU TRATAMIENTO NO CUBIERTO POR OTRAS CLASES //A47. MOBILIARIO
145. EXPOSITO CIFUENTES, Juan Antonio; VILLAR HERRADOR, Julio (La Carolina, 1999)  
*Máquina para el pelado y lavado industrial de patata.*
- A23. ALIMENTOS O PRODUCTOS ALIMENTICIOS, SU TRATAMIENTO NO CUBIERTO POR OTRAS CLASES //B03. SEPARACIÓN DE SÓLIDOS POR UTILIZACIÓN DE LÍQUIDOS

**DOS O POR UTILIZACIÓN DE MESAS O CRIBAS DE PISTÓN NEUMÁTICO, SEPARACIÓN MECÁNICA O ELECTROSTÁTICA DE MATERIALES SÓLIDOS O DE FLUIDOS, SEPARACIÓN POR CAMPOS ELÉCTRICOS DE ALTA TECNOLOGÍA**

146. LÓPEZ MORENO, Lucas (Vilches, 1994)  
*Máquina lavadora de aceituna.*  
147. LÓPEZ MORENO, Lucas (Vilches, 1994)  
*Máquina limpiadora de aceituna.*

**A23. ALIMENTOS O PRODUCTOS ALIMENTICIOS, SU TRATAMIENTO NO CUBIERTO POR OTRAS CLASES //B30. PRENSAS**

148. ORTEGA NIETO, Juan Miguel (Jaén, 1948)  
*Sistema de prensado con triple filtrado aplicable a materias vegetales oleaginosas*  
149. ORTEGA NIETO, Juan Miguel (Jaén, 1949)  
*Mejoras introducidas en la patente principal*  
150. TORRES JAÉN, Dimas (Jaén, 1948)  
*Prensa para la extracción de aceite de oliva y cualquier otra semilla oleaginosa*

**A23. ALIMENTOS O PRODUCTOS ALIMENTICIOS, SU TRATAMIENTO NO CUBIERTO POR OTRAS CLASES //C11. ACEITES, GRASAS, MATERIAS GRASAS O CERAS ANIMALES O VEGETALES, ÁCIDOS GRASOS, DETERGENTES, VELAS**

151. FUENTES MARTOS, Pedro (Úbeda, 1996)  
*Procedimiento para el secado de orujos generados en la obtención del aceite de oliva*

**A41. VESTIMENTA**

152. FERRER LERÍN, Francisco (Torredonjimeno, 1987)  
*Prenda de vestir, perfeccionada*  
153. GARCÍA POVEDANO, Luis (Alcalá la Real, 2004)  
*Máquina termofijadora de entretelas en pantalones.*  
154. MARTÍNEZ LÓPEZ, M<sup>a</sup> del Rosario (Úbeda, 1945)  
*Procedimiento para la confección de patrones para corte*

**A43. CALZADOS**

155. ABRIL DURO, Jesús Manuel; ABARCA ÁLVAREZ, Antonio (Jaén, 2002)  
*Plantilla aislante para calzado con cámara de rotura térmica.*  
156. GONZÁLEZ PELÁEZ, María Dolores (Porcuna, 2003)  
*Protector de calzado.*

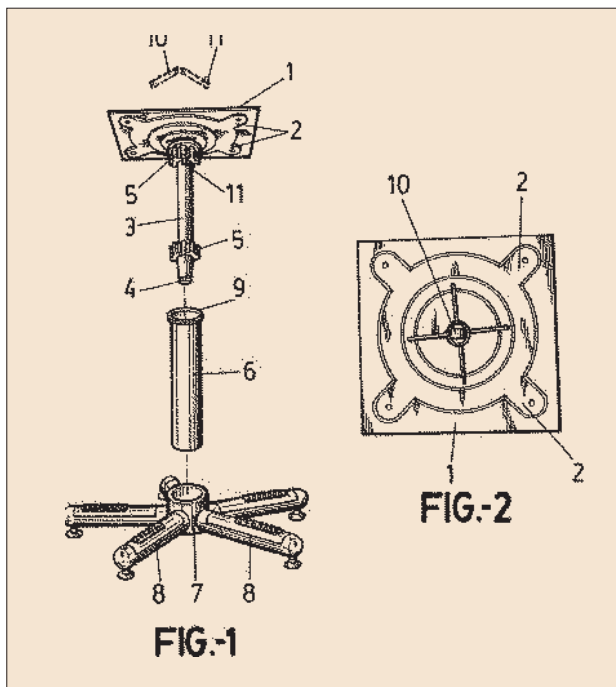
157. PAREJA JIMÉNEZ, Manuel (Porcuna, 2003)  
*Protector de calzado.*  
158. PAREJA JIMÉNEZ, Manuel (Porcuna, 2006)  
*Funda protectora del calzado*  
159. PAREJA JIMÉNEZ, Manuel (Porcuna, 2007)  
*Funda protectora de calzado*  
160. SÁENZ CARAZO, José María (Torredonjimeno, 1992)  
*Dispositivo protector para calzados o pies, de un solo uso.*

**A44. MERCERÍA, JOYERÍA**

161. GALLARDO MARTÍNEZ, Manuel (Jaén, 1999)  
*Nueva hebilla mejorada.*  
162. GALLARDO MARTÍNEZ, Manuel (Jaén, 2006)  
*Dispositivo de fijación de una hebilla a un cinturón*  
163. GALÁN HERRADOR, Juan Manuel (Los Villares, 1993)  
*Pieza de conexión para unir la hebilla con la correa de cinturones.*  
164. PAULANO ÚBEDA, Félix; CERÓN JIMÉNEZ, Antonio (Jaén, 1986)  
*Pulsera*  
165. PAULANO ÚBEDA, Félix; CERÓN JIMÉNEZ, Antonio (Jaén, 1986)  
*Pulsera*  
166. SEVILLA GUINEA, Jesús (Torreperogil, 2001)  
*Soportes con tope regulable simplificado para pendientes de presión por pala omega.*

**A45. OBJETO DE USO PERSONAL O ARTÍCULOS DE VIAJE**

167. CABRERA CASTRO, Francisco (Torredelcampo, 2003)  
*Dispositivo de alerta antiperdida para billeteros, bolsos de mano o similares.*  
168. FERNÁNDEZ BONILLA, Luis (Estación de Linares-Baeza (Linares), 2002)  
*Monedero policompartimentado.*  
169. LÓPEZ ORDOÑEZ, Antonio (Martos, 1993)  
*Portabolsas*  
170. MARTOS DE LA CASA, Juan (Segura de la Sierra, 1992)  
*Difusor de esencias.*  
171. VALLADOLID HUERTAS, Francisca María (La Carolina, 1981)  
*Asa perfeccionada para bolsas de malla*  
172. VALLADOLID HUERTAS, Francisca María (La Carolina, 1982)  
*Bolsa de red de plástico con asa incorporada*



AGUILAR DOBLAS, Felipe (Jaén, 1992)  
*Columna de sustentación para asiento giratorio.*

173. VALLADOLID HUERTAS, Francisca María (La Carolina, 1982)  
*Bolsa de red de plástico con asa incorporada*
174. VALLADOLID HUERTAS, Francisca María (La Carolina, 1982)  
*Bolsa de red de plástico, con etiqueta incorporada*
175. ZAFRA JIMÉNEZ, Pedro (Torredelcampo, 1988)  
*Estuche-petaca, estanco e impermeable.*
176. ZAFRA JIMÉNEZ, Pedro (Torredelcampo, 1989)  
*Estuche-petaca estanco e impermeable.*

**A45. OBJETO DE USO PERSONAL O ARTÍCULOS DE VIAJE //B65. TRANSPORTE, EMBALAJE, ALMACENADO, MANIPULACIÓN DE MATERIALES DELGADOS O FILIFORMES**

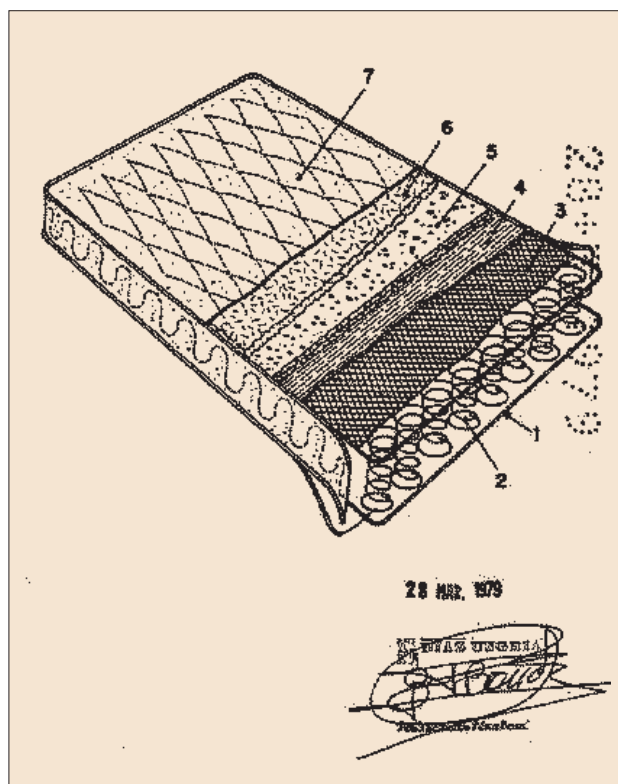
177. SÁNCHEZ GARCÍA, Gabriel; MARTÍNEZ SANTISTEBAN, Nicolás (Úbeda, 1964)  
*Perfeccionamientos en la fabricación de capachos y capachetas filtrantes para prensas aceiteras*

**A47. MOBILIARIO**

178. ABAD GARCÍA, Teresa (Jaén, 1996)  
*Sabana nórdica perfeccionada.*

179. AGUILAR DOBLAS, Felipe (Jaén, 1985)  
*Expositor para objetos colgables*
180. AGUILAR DOBLAS, Felipe (Jaén, 1992)  
*Columna de sustentación para asiento giratorio.*
181. ALAMEDA PALACIOS, Antonio (Jaén, 1993)  
*Mueble modular para guardar el calzado.*
182. ALAMEDA PALACIOS, Antonio (Jaén, 2002)  
*Tostador de pan con alimentación por la parte superior y descarga automática o manual por la parte inferior.*
183. ARTEAGA LARA, José Manuel; VARA BERNAL, Jesús (La Carolina, 2003)  
*Espejo térmico.*
184. BUENO PENA, Rafael; LUQUE GONZÁLEZ, Juan Manuel (Jaén, 2000)  
*Cama sándwich*
185. CALLES ÁNGULO, Diego (Villargordo (Villatorres), 2002)  
*Pieza protectora perfeccionada aplicable para el revestimiento de frontales de lavabos*
186. CARO VARGAS, Juan (Linares, 1989)  
*Asiento auxiliar para campo.*
187. CASTILLO LOZANO, Benjamín (Torres de Albánchez, 1998)  
*Soporte de pies perfeccionado, aplicable en inodoros.*
188. CASTILLO LOZANO, Benjamín (Torres de Albánchez, 1999)  
*Soporte de pies perfeccionado, aplicable en inodoros.*
189. EXPÓSITO ORTEGA, Antonio (Andújar, 2003)  
*Estor perfeccionado.*
190. EXPÓSITO ORTEGA, Antonio (Andújar, 2004)  
*Cortina de baño.*
191. FERNÁNDEZ ROJAS, Jesús (Jaén, 2004)  
*Panel para mobiliario integrado.*
192. GALLARDO MARTÍNEZ, Manuel (Jaén, 1998)  
*Expositor-protector para cinturón*
193. GALLARDO MARTÍNEZ, Manuel (Jaén, 2001)  
*Dispositivo colgador para cinturones y similares.*
194. GONZÁLEZ BRAVO, Juan Antonio (Jaén, 1995)  
*Sabana encimera con ajuste.*
195. HERNÁNDEZ MARÍN, Miguel (Bailén, 1989)  
*Mampara de baño perfeccionada.*
196. HERRERA MARTÍNEZ, Fco. Javier (Jaén, 2003)  
*Soporte expositor para botellas.*
197. LITRÁN PERONA, Pedro José (Arroyo del Ojanco, 1986)  
*Dispositivo dosificador de palillos*
198. LÓPEZ COBO, Antonio; PÉREZ SERRANO, José; ESPIGARES ESPIGARES, José Carlos (Alcalá la Real, 2000)  
*Patas de soporte perfeccionadas aplicables para la sustentación y nivelación de bases tapizadas, divanes y canapés.*

199. MILLA SÁNCHEZ, Juan (Jaén, 2006)  
*Jamonera sistema palanca.*
200. MOLINA FERNÁNDEZ, Antonio (Alcalá la Real, 1994)  
*Dispositivo para posicionar el aro y-o la tapa de un inodoro.*
201. NIEVES BAREA, Manuel (Marmolejo, 2006)  
*Almohadilla para el borde de la mesa*
202. NO CONSTA (Andújar, 1985)  
*Vaso para beber*
203. OLMO PEINADO, José María (Alcalá la Real, 1998)  
*Envase monodosis para aceite de oliva.*
204. OLMO PEINADO, José María (Alcalá la Real, 1999)  
*Envase monodosis para productos de aliño.*
205. OLMO PEINADO, José María (Alcalá la Real, 1999)  
*Envase monodosis para productos de aliño.*
206. PELÁEZ LÓPEZ, Antonio (Jaén, 1994)  
*Órgano de unión en un bastidor de muelles.*
207. PELÁEZ LÓPEZ, Antonio (Jaén, 1999)  
*Estructura para un bastidor de muelles.*
208. REAL RAMÍREZ, Juan (Martos, 1979)  
*Colchón de muelles perfeccionado.*
209. RUS MARTÍNEZ, Antonio (Jaén, 1999)  
*Trona infantil convertible.*
210. RUS MARTÍNEZ, Antonio (Jaén, 2000)  
*Mueble bañera infantil para bebés.*
211. SANTIAGO TARIFA, Rafael (Jaén, 1983)  
*Dispositivo perfeccionado limpiador, fregador y abri-llantador.*
212. SANTIAGO TARIFA, Rafael (Jaén, 1983)  
*Dispositivo perfeccionado limpiador, fregador y abri-llantador.*
213. SANTIAGO TARIFA, Rafael (Jaén, 1983)  
*Dispositivo perfeccionado limpiador, fregador y abri-llantador.*
214. SANTIAGO TARIFA, Rafael (Jaén, 1984)  
*Dispositivo perfeccionado limpiador, fregador y abri-llantador*
215. SANTIAGO TARIFA, Rafael (Jaén, 1991)  
*Limpiador-fregador de suelos y paredes.*
216. SANTIAGO TARIFA, Rafael (Jaén, 1999)  
*Disposición perfeccionada para el escurrido de mochos, mopas y similares.*
217. TORRE NAVARRO, Juan Pedro de la (La Carolina, 1990)  
*Exhibidor de cuchillos perfeccionado.*
218. TORRE NAVARRO, Juan Pedro de la (La Carolina, 2003)  
*Jamonero*
219. TORRE NAVARRO, Juan Pedro de la (La Carolina, 2003)  
*Jamonero*
220. TORRE NAVARRO, Juan Pedro de la (La Carolina, 2003)  
*Parrilla lateral de cabecera para paneles expositores.*
221. TORRE NAVARRO, Juan Pedro de la (La Carolina, 2003)  
*Utensilio de cocina.*
222. TORRE NAVARRO, Juan Pedro de la (La Carolina, 2004)  
*Tapa transparente para recipientes de cocina.*
223. TORRE NAVARRO, Juan Pedro de la (La Carolina, 2007)  
*Jamonero*
224. TORRES LÓPEZ, José Isidro (Alcalá la Real, 2001)  
*Armario bodega*
225. TORRES SERRANO, Diego (Jaén, 2000)  
*Dispensador múltiple para hostelería.*
226. VALENZUELA VARGAS, Marcelino (Linares, 1982)  
*Mampara para baño perfeccionada.*
227. VALLADOLID DUARTE, José (La Carolina, 1960)  
*Perfeccionamientos en el guarnecido de muebles*



REAL RAMÍREZ, Juan (Martos, 1979)  
*Colchón de muelles perfeccionado.*

A47. MOBILIARIO //B65. TRANSPORTE, EMBA-LAJE, ALMACENADO, MANIPULACIÓN DE MATERIALES DELGADOS O FILIFORMES

228. PELÁEZ MONTILLA, José Antonio (Porcuna, 2006)  
*Garrafa térmica.*

229. PELÁEZ MONTILLA, José Antonio (Porcuna, 2006)  
*Procedimiento para la fabricación de una garrafa térmica.*

A47. MOBILIARIO //G01. METROLOGÍA, EN-SAYOS

230. GALVEZ OLMEDO, Antonio (Torredonjimeno, 2003)  
*Mesa con dispositivo antivibrador.*

A47. MOBILIARIO //G06. CALCULO, CÓMPUTO

231. PALOMINO JIMÉNEZ, Rafael (Martos, 2001)  
*Sistema de información aplicable en hostelería.*

A61. CC MÉDICAS O VETERINARIAS, HIGIENE

232. ABARCA ÁLVAREZ, Antonio; ABRIL DURO, Jesús Manuel (Jaén, 2001)  
*Medidor del pulso periférico y el ritmo cardiaco.*

233. BAUTISTA ZAFRA, Águeda (Castellar, 2001)  
*Compresa para uso masculino.*

234. CÍVICO RESINA, Teresa (Jaén, 1994)  
*Procedimiento para el tratamiento y conformación del cabello.*

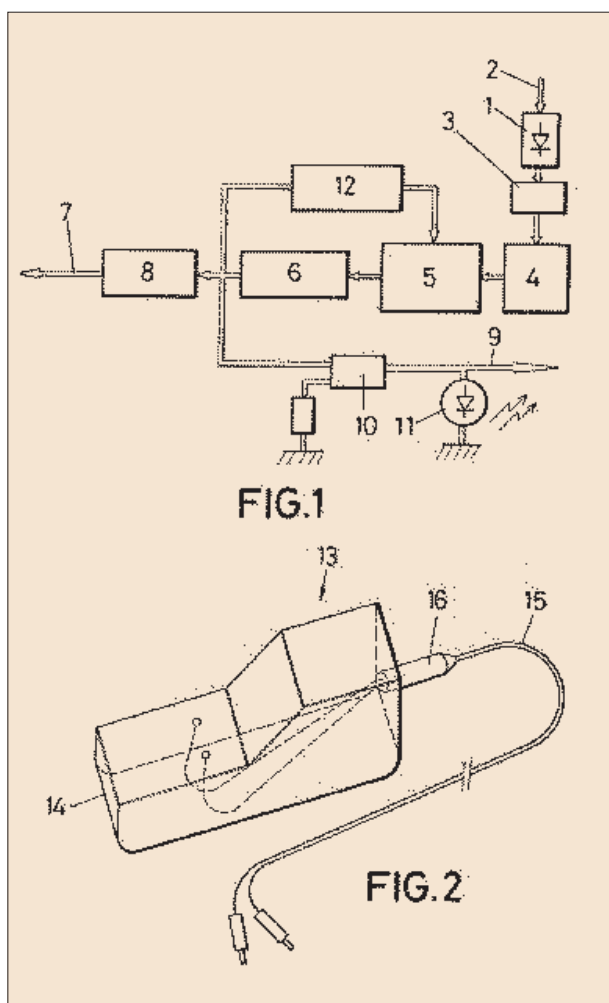
235. FERNÁNDEZ ARENAS, Antonio; FERNÁNDEZ ARENAS, José Antonio; FERNÁNDEZ ARENAS, Torcuato; FERNÁNDEZ ARENAS, Juan Manuel; PÉREZ PANIAGUA, Fernando (Linares, 1997)  
*Sistema para la toma de impresiones destinadas a la confección de prótesis dentales implantosoportadas y medios para su realización.*

236. FONCILLAS ABIZANDA, Antonio (Jaén, 1990)  
*Jeringuilla desechable.*

237. HERNÁNDEZ RODRÍGUEZ, M. Ángeles (Jaén, 1993)  
*Botiquín portátil de automóvil.*

238. LITRAN PERONA, Pedro José; GONZÁLEZ HOR-NOS, Adriano (Arroyo del Ojanco, 1991)  
*Chupete perfeccionado.*

239. MARTÍN MORENO, Francisco; CASTRO CI-FUENTES, José (Torres, 1988)  
*Prótesis dental amovible.*



ABARCA ÁLVAREZ, Antonio; ABRIL DURO, Jesús Manuel (Jaén, 2001)  
*Medidor del pulso periférico y el ritmo cardiaco.*

240. MARTÍNEZ GARCÍA, Juan Manuel (Jaén, 1999)  
*Biberón anatómico.*

241. MOYA MIR, María Teresa (Jaén, 1987)  
*Prótesis dentaria fija*

242. MUELA MARTÍNEZ, José A.; PÉREZ GARCÍA, Miguel; BALLESTEROS MARTÍNEZ, Francisco; GODOY GARCÍA, Juan F. (Jaén, 2001)  
*Tromometro de barra y su uso.*

243. ORTIZ BUENO, Juan Manuel (Jaén, 1999)  
*Dispositivo masajeador por aire comprimido.*

244. PARRA PALOMINO, Miguel (Linares, 1985)  
*Sauna individual*

245. PAZ ÁLVAREZ, Mario (Bailén, 1989)  
*Aparato protésico dental fijo para ganado ovino y especies similares.*

246. PAZ ÁLVAREZ, Mario (Bailén, 1992)

*Pieza protésica dental fija preformada.*

247. RUBI MARTÍNEZ, Sergio (Jaén, 1988)

*Aparato para insuflar aire en el colon con fines médicos.*

**A61. CC MÉDICAS O VETERINARIAS, HIGIENE  
//B60. VEHÍCULOS EN GENERAL**

248. CAZORLA ÁLVAREZ, Francisco J. (Bailén, 1988)

*Unidad móvil de óptica.*

**A61. CC MÉDICAS O VETERINARIAS, HIGIENE  
//D03. TEJIDO //D06. TRATAMIENTO DE  
TEXTILES O SIMILARES, LAVANDERÍA,  
MATERIALES FLEXIBLES, NO PREVISTOS  
EN OTRO LUGAR**

249. MÁRMOL LÓPEZ, Benito; ORTEGA DELGADO,  
Antonio Miguel (Andújar, 1995)

*Procedimiento de fabricación de elementos textiles  
bicapa dotados de fruncidos elásticos.*

**A61. CC MÉDICAS O VETERINARIAS, HIGIENE  
//F25. REFRIGERACIÓN O ENFRIAMIENTO,  
SISTEMA COMBINADOS DE CALEFAC-  
CIÓN Y DE REFRIGERACIÓN, SISTEMAS  
DE BOMBA DE CALOR, FABRICACIÓN O  
ALMACENAMIENTO DEL HIELO. LICUE-  
FACCIÓN O SOLIDIFICACIÓN DE GASES**

250. PERALES CORRALES, Francisco (Jaén, 2004)

*Equipo para la regulación térmica de la temperatura  
corporal.*

**A61. CC MÉDICAS O VETERINARIAS, HIGIENE  
//G01. METROLOGÍA, ENSAYOS**

251. ABARCA ÁLVAREZ, Antonio; MARTÍN CUEN-  
CA, Eugenio Ángel; ABRIL DURO, Jesús Manuel  
(Jaén, 2003)

*Biosensor intravenoso para la medida de la conducti-  
vidad sanguínea*

**A62. SALVAMENTO, LUCHA CONTRA INCEN-  
DIOS**

252. MIRANDA LOPERA, Jesús (Martos, 1985)

*Sistema de extinción de incendios*

**A63. DEPORTES, JUEGOS, DISTRACCIONES**

253. DOBÓN MIÑARRO, Francisco (Linares, 1983)

*Potro mecánico.*

254. GARRIDO SÁNCHEZ, Gabriel (Úbeda, 1982)

*Carrusel de feria de movimiento múltiple marsa.*

255. GARZÓN GONZÁLEZ, Ramón (Vilches, 1982)

*Rompecabezas didáctico*

256. GARZÓN GONZÁLEZ, Ramón (Vilches, 1982)

*Rompecabezas matemático*

257. GARZÓN GONZÁLEZ, Ramón (Vilches, 1982)

*Rompecabezas matemático*

258. GARZÓN GONZÁLEZ, Ramón (Vilches, 1982)

*Rompecabezas matemático*

259. GARZÓN GONZÁLEZ, Ramón (Vilches, 1982)

*Rompecabezas matemático múltiple*

260. GARZÓN GONZÁLEZ, Ramón (Vilches, 1983)

*Juego matemático.*

261. GARZÓN GONZÁLEZ, Ramón (Vilches, 1983)

*Juego rompecabezas*

262. GARZÓN GONZÁLEZ, Ramón (Vilches, 1983)

*Juego rompecabezas.*

263. GARZÓN GONZÁLEZ, Ramón (Vilches, 1983)

*Rompecabezas.*

264. GARZÓN GONZÁLEZ, Ramón (Vilches, 1983)

*Rompecabezas.*

265. GARZÓN GONZÁLEZ, Ramón (Vilches, 1983)

*Rompecabezas*

266. GARZÓN GONZÁLEZ, Ramón (Vilches, 1983)

*Rompecabezas.*

267. GARZÓN GONZÁLEZ, Ramón (Vilches, 1984)

*Juego rompecabezas*

268. GARZÓN GONZÁLEZ, Ramón (Vilches, 1986)

*Rompecabezas cúbico*

269. OLMO ÁVALOS, José Manuel (Las Casillas  
(Martos), 1995)

*Carretilla elevadora de juguete*

**A63. DEPORTES, JUEGOS, DISTRACCIONES  
//F41. ARMAS**

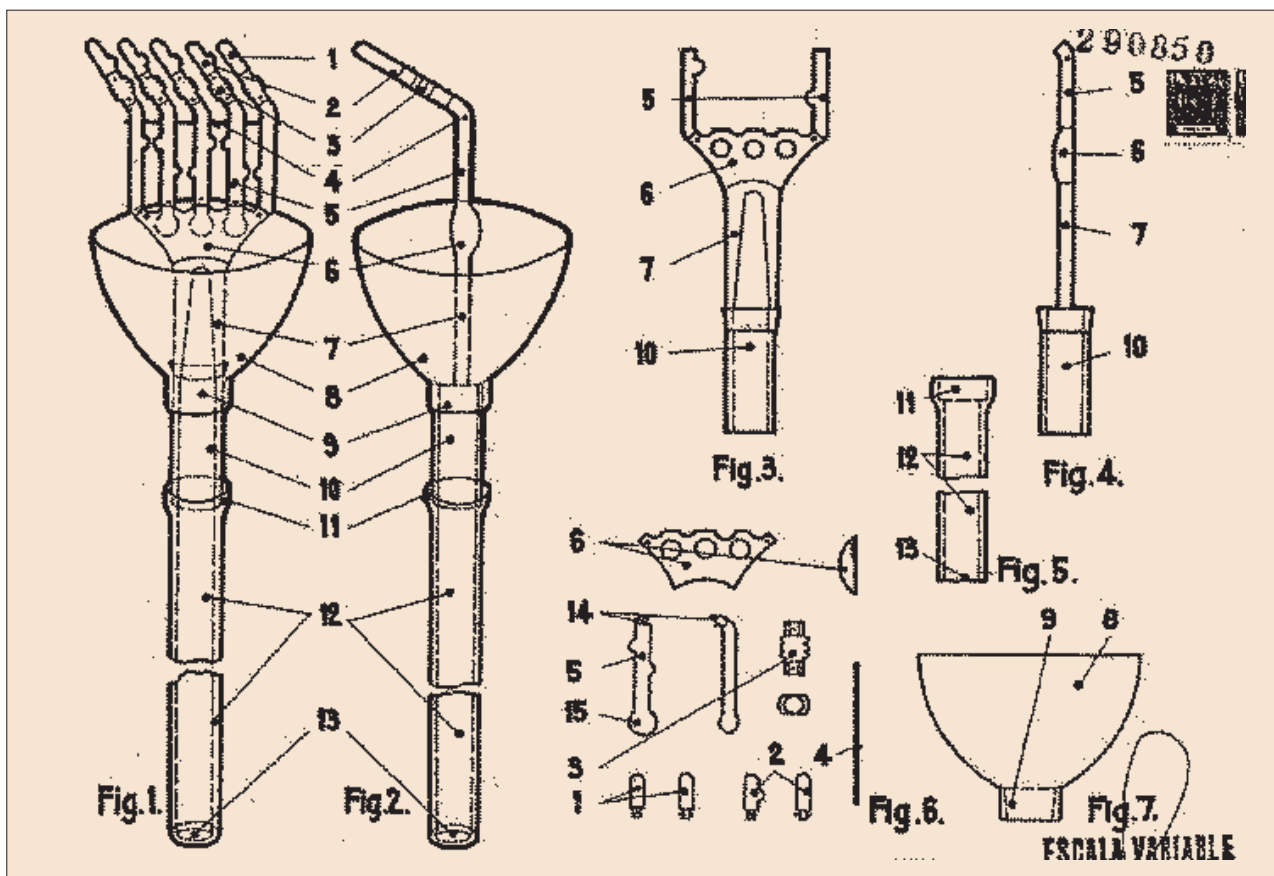
270. RUIZ TERUEL, Juan José; PARRA SÁNCHEZ,  
Manuel Baltasar (La Carolina, 2004)

*Banderilla taurina perfeccionada*

**B01. PROCEDIMIENTOS O APARATOS FÍSICOS  
O QUÍMICOS EN GENERAL**

271. GUERRERO GÓMEZ, Jesús; GUERRERO GÓ-  
MEZ, Jacinto; GUERRERO GÓMEZ, Alfonso  
(Mancha Real, 1960)

*Perfeccionamientos introducidos en las gradas de  
disco*



JIMÉNEZ ESPINOSA, Rafael (Jaén, 1963)  
*Aparato recolector de aceitunas*

272. SÁNCHEZ JIMÉNEZ, José; ORTEGA LORITE, Miguel (Villanueva del Arzobispo, 1985)  
*Procedimiento e instalación para la eliminación de subproductos industriales, como el aceite de oliva.*

**B01. PROCEDIMIENTOS O APARATOS FÍSICOS O QUÍMICOS EN GENERAL //C02. TRATAMIENTO DEL AGUA, AGUA RESIDUAL, DE ALCANTARILLA O FANGOS**

273. MARTÍNEZ GÓMEZ, M. Francisca; VILCHES GARCÍA, Rosa (Bedmar, 2006)  
*Sistema de evaporación forzada de alpechín u otros residuos líquidos.*

**B01. PROCEDIMIENTOS O APARATOS FÍSICOS O QUÍMICOS EN GENERAL //C11. ACEITES, GRASAS, MATERIAS GRASAS O CERAS ANIMALES O VEGETALES, ÁCIDOS GRASOS, DETERGENTES, VELAS**

274. FUENTES MARTOS, Pedro (Úbeda, 1988)  
*Separador selectivo de aceite*

275. FUENTES MARTOS, Pedro (Úbeda, 1994)  
*Decantador para procesos de obtención de aceite de oliva.*

**B02. TRITURACIÓN, REDUCCIÓN A POLVO DESINTEGRACIÓN, TRATAMIENTO PREPARATORIO DE LOS GRANOS PARA LA MOLIENDA**

276. GÓMEZ VALDERRAMA, Antonio (Torredonjimeno, 1984)  
*Máquina trituradora-separadora de residuos vegetales.*

277. LÓPEZ LÓPEZ, Joaquín (Baños de la Encina, 1979)  
*Perfeccionamientos en molinos universales para triturar productos agrícolas de grano duro.*

278. MARTÍNEZ HEREDIA, Fernando (Andújar, 1960)  
*Nuevo foso de aplicación a las fábricas molturadoras de aceite para desprender por calefacción directa el aceite de los alpechines*

279. SARMIENTO GARCÍA, Alfonso (Úbeda, 1996)  
*Astilladora de ramas.*
280. UTRERA CARDEÑAS, Francisco (Andújar, 1978)  
*Máquina machacadora de aceituna.*
- B02. TRITURACIÓN, REDUCCIÓN A POLVO DESINTEGRACIÓN, TRATAMIENTO PREPARATORIO DE LOS GRANOS PARA LA MOLIENDA. //C11. ACEITES, GRASAS, MATERIAS GRASAS O CERAS ANIMALES O VEGETALES, ÁCIDOS GRASOS, DETERGENTES, VELAS**
281. LÓPEZ MORENO, Juan; LÓPEZ MORENO, Diego (Vilches, 2000)  
*Termo-batidora para masa de aceitunas.*
- B02. TRITURACIÓN, REDUCCIÓN A POLVO DESINTEGRACIÓN, TRATAMIENTO PREPARATORIO DE LOS GRANOS PARA LA MOLIENDA //F01. MÁQUINAS O MOTORES EN GENERAL //F16. ELEMENTOS O CONJUNTOS DE TECNOLOGÍA, MEDIDAS GENERALES PARA ASEGURAR EL BUEN FUNCIONAMIENTO DE LAS MÁQUINAS O INSTALAMIENTO. AISLAMIENTO TÉRMICO EN GENERAL**
282. OSORIO SANTOS, Antonio (Noalejo, 1963)  
*Regulador electroneumático de entrada en granos para molinos trituradores*
- B03. SEPARACIÓN DE SÓLIDOS POR UTILIZACIÓN DE LÍQUIDOS O POR UTILIZACIÓN DE MESAS O CRIBAS DE PISTÓN NEUMÁTICO, SEPARACIÓN MECÁNICA O ELECTROSTÁTICA DE MATERIALES SÓLIDOS O DE FLUIDOS, SEPARACIÓN POR CAMPOS ELÉCTRICOS DE ALTA TECNOLOGÍA**
283. GALLEGO TAVIRA, Julio (Villanueva del Arzobispo, 1979)  
*Dispositivo para la limpieza de aceitunas.*
284. ROSA RAMÍREZ, Ildefonso (Mancha Real, 1998)  
*Máquina lavadora de aceitunas.*
285. ROSA RAMÍREZ, Ildefonso (Mancha Real, 2006)  
*Máquina lavadora de aceituna.*
286. SÁENZ DE TEJADA RODRÍGUEZ, Antonio (Andújar, 1981)  
*Máquina lavadora de aceituna*
- B04. APARATOS O MÁQUINAS CENTRÍFUGAS UTILIZADAS PARA LOS PROCEDIMIENTOS FÍSICOS O QUÍMICOS //C11. ACEITES, GRASAS, MATERIAS GRASAS O CERAS ANIMALES O VEGETALES, ÁCIDOS GRASOS, DETERGENTES, VELAS //G01. METROLOGÍA, ENSAYOS**
287. GARCÍA MESA, José Antonio (Jaén, 2003)  
*Sistema automático de regulación de la adición de agua en procesos de fabricación de aceite de oliva.*
- B05. PULVERIZACIÓN O ATOMIZACIÓN EN GENERAL, APLICACIÓN DE LÍQUIDOS U OTRAS MATERIAS FLUIDAS A SUPERFICIES EN GENERAL**
288. CRUZ LEÓN, José (Jaén, 1988)  
*Ruleta pintor*
289. SANIGER MARTÍNEZ, Juan (Navas de San Juan, 1991)  
*Nueva máquina productora de aerosoles.*
- B07. SEPARACIÓN DE SÓLIDOS, CLASIFICACIÓN**
290. ALTUNA BENGOCHEA, Juan (Andújar, 1980)  
*Criba tolva para la aceituna*
291. ORTEGA JURADO, Antonio (Úbeda, 1989)  
*Máquina despalilladora-despedradora automática de aceituna.*
292. REAL HERNÁNDEZ, Andrés del (Peal de Bercero, 1980)  
*Máquina limpiadora cargadora de aceituna*
293. REAL HERNÁNDEZ, Andrés del (Peal de Bercero, 1982)  
*Máquina limpiadora-cargadora de aceituna.*
294. REAL HERNÁNDEZ, Andrés del (Peal de Bercero, 1986)  
*Máquina limpiadora-cargadora de aceituna*
295. ROSA RAMÍREZ, Ildefonso (Mancha Real, 1998)  
*Máquina despalilladora de aceituna*
- B07. SEPARACIÓN DE SÓLIDOS, CLASIFICACIÓN //C11. ACEITES, GRASAS, MATERIAS GRASAS O CERAS ANIMALES O VEGETALES, ÁCIDOS GRASOS, DETERGENTES, VELAS**
296. MORALES GARCÍA, Isidoro (Úbeda, 1995)  
*Procedimiento y aparato para el secado del orujo de aceituna.*



## B08. LIMPIEZA

297. GARCÍA GUIRADO, Francisco (Linares, 1987)  
*Máquina para el lavado de capachos utilizados en el prensado de aceitunas.*

## B09. ELIMINACIÓN DE DESECHOS SÓLIDOS, REGENERACIÓN DE SUELOS CONTAMINADOS

298. BEDMAR OLMEDILLA, Blas (Úbeda, 1995)  
*Instalación conjunta, continua y automática para la transformación de los residuos alpechín y orujo procedentes de la industria del aceite de oliva.*

## B09. ELIMINACIÓN DE DESECHOS SÓLIDOS, REGENERACIÓN DE SUELOS CONTAMINADOS //C10. INDUSTRIAS DEL PETRÓLEO, GAS O COQUE, GAS DE SÍNTESIS QUE CONTIENE MONÓXIDO DE CARBONO, COMBUSTIBLES, LUBRICANTES, TURBA //C11. ACEITES, GRASAS, MATERIAS GRASAS O CERAS ANIMALES O VEGETALES, ÁCIDOS GRASOS, DETERGENTES, VELAS

299. OLMO PEINADO, José María (Castillo de Locubín, 2000)  
*Procedimiento integral para el tratamiento y reciclaje del alperujo.*

## B21. TRABAJO MECÁNICO DE LOS METALES SIN ARRANQUE SUSTANCIAL DE MATERIAL, CORTE DEL METAL POR PUNZONADO

300. LINARES RUIZ, José (Jaén, 1991)  
*Prensa hidráulica para la conformación de metales.*
301. LINARES RUIZ, José (Jaén, 2004)  
*Minipunzonadora hidráulica.*
302. SZPINAK, Ignacy (Linares, 1940)  
*Modificaciones introducidas en procedimiento para fabricar mediante laminado planchas o bandas de acero o de hierro cubiertas de una capa compacta y resistente de aluminio, aleaciones de aluminio, níquel, cromo, tumbaga y similares empleando una delgada capa intermedia de zinc*
303. SZPINAK, Ignacy (Linares, 1940)  
*Procedimiento para fabricar, mediante laminado, planchas o bandas de acero o de hierro cubiertas de una capa compacta y resistente de aluminio, aleaciones de aluminio, níquel, cromo, tumbaga y similares empleando una delgada capa intermedia de cinc*

## B21 TRABAJO MECÁNICO DE LOS METALES SIN ARRANQUE SUSTANCIAL DE MATERIAL, CORTE DEL METAL POR PUNZONADO. //C22. METALURGIA

304. PENA Y DE CAMÚS, Antonio (Linares, 1940)  
*Procedimiento para el chapeado de cinc puro o aleado con aluminio*

## B23. MÁQUINAS-HERRAMIENTAS, TRABAJO DE METALES NO PREVISTO EN OTRO LUGAR

305. LINARES RUIZ, José (Jaén, 2004)  
*Máquina herramienta trifuncional independiente.*
306. MANZANEDA SÁNCHEZ, Julián (Jaén, 2001)  
*Máquina cortadora de tubos por el interior.*

## B24. TRABAJO CON MUELA, PULIDO

307. VALENZUELA VARGAS, Marcelino; GARCÍA MARTÍNEZ, Alfonso (Linares, 1981)  
*Mejoras en máquinas canteadoras de vidrio plano, con muelas diamantadas*
308. VALENZUELA VARGAS, Marcelino; GARCÍA MARTÍNEZ, Alfonso (Linares, 1981)  
*Perfeccionamientos en máquinas canteadoras de vidrio plano con muelas diamantadas*

## B25. HERRAMIENTAS MANUALES, HERRAMIENTAS DE MOTOR PORTÁTILES, MANGOS PARA UTENSILIOS MANUALES, UTILLAJE DE TALLER, MANIPULADORES

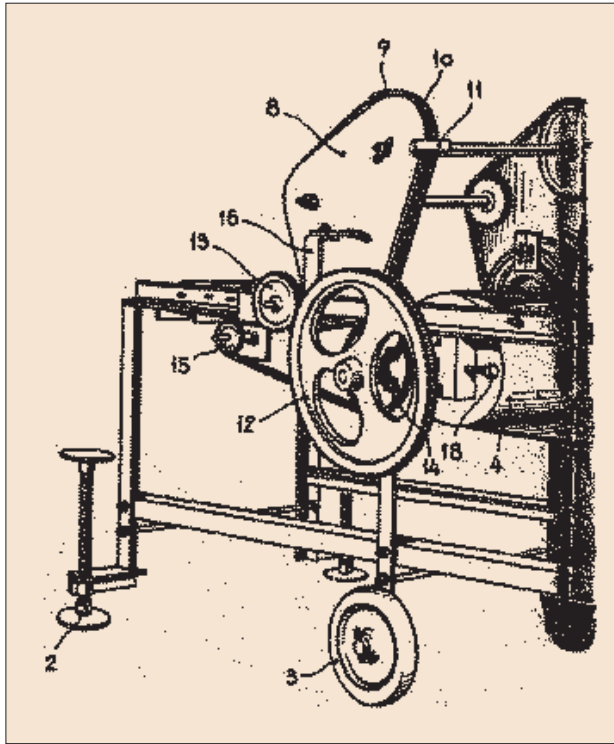
309. ORTIZ BUENO, Juan Manuel (Jaén, 2002)  
*Dispositivo anticontaminación para el examen y apertura de correspondencia*

## B25. HERRAMIENTAS MANUALES, HERRAMIENTAS DE MOTOR PORTÁTILES, MANGOS PARA UTENSILIOS MANUALES, UTILLAJE DE TALLER, MANIPULADORES //F15. DISPOSITIVOS ACCIONADORES POR PRESIÓN DE UN FLÚIDO, HIDRÁULICA O NEUMÁTICA EN GENERAL

310. MANZANEDA SÁNCHEZ, Julián (Jaén, 2007)  
*Columna de estructura variable y de sustentación neumática o hidráulica.*

## B26. HERRAMIENTAS MANUALES DE CORTE, SEPARACIÓN

311. PADILLA BALBUENA, Antonio (Bailén, 1961)  
*Máquina perfeccionada para cortar piezas cerámicas en crudo*



PADILLA BALBUENA, Antonio (Bailén, 1961)  
*Máquina perfeccionada para cortar piezas cerámica en crudo*

**B27. TRABAJO O CONVERSACIÓN DE LA MADERA O DE MATERIALES SIMILARES, MÁQUINAS PARA CLAVAR, GRAPAR O COSER EN GENERAL**

312. GARCÍA SANTIAGO, Santiago (Lopera, 2006)  
*Máquina picadora-trituradora de madera, sarmientos, poda y materias vegetales*

**B27. TRABAJO O CONVERSACIÓN DE LA MADERA O DE MATERIALES SIMILARES, MÁQUINAS PARA CLAVAR, GRAPAR O COSER EN GENERAL //B32. PRODUCTOS ESTRATIFICADOS**

313. ROSALES EXPOSITO, Alejandro (Alcaudete, 2001)  
*Proceso de elaboración de tableros postformados y producto obtenido.*

**B28. TRABAJO DEL CEMENTO, ARCILLA O PIEDRA**

314. MIÑÓN Y PÉREZ DE VARGAS, Antonio de (Andújar, 1944)  
*Procedimiento de fabricación de un azulejo integrado por tres agrupaciones de naturaleza físicamente diferentes*

**B29. TRABAJO DE LAS MATERIAS PLÁSTICAS, TRABAJO DE SUSTANCIAS EN PLÁSTICO EN GENERAL**

315. FONCILLAS ABIZANDA, Antonio (Jaén, 1979)  
*Dispositivo vulcanizador de neumáticos.*

316. FONCILLAS ABIZANDA, Antonio (Jaén, 1985)  
*Conjunto vulcanizador de bandas de goma mejorado*

317. FONCILLAS ABIZANDA, Antonio (Jaén, 1985)  
*Dispositivo vulcanizador reparador para neumáticos perfeccionado*

318. FONCILLAS ABIZANDA, Antonio (Jaén, 1985)  
*Manta calefactora para vulcanizado*

319. FONCILLAS ABIZANDA, Antonio (Jaén, 1990)  
*Máquina vulcanizadora perfeccionada.*

320. FONCILLAS ABIZANDA, Antonio (Jaén, 1991)  
*Dispositivo de vulcanizado perfeccionado.*

321. GONZÁLEZ PLAZA, Luis (Úbeda, 2000)  
*Procedimiento para la fabricación de varas.*

322. PENA GONZÁLEZ-CAMINO, Francisco (Linares, 1981)  
*Método de moldear por proyección y vacío estructuras de poliéster reforzado con fibra de vidrio*

**B29 TRABAJO DE LAS MATERIAS PLÁSTICAS, TRABAJO DE SUSTANCIAS EN PLÁSTICO EN GENERAL. //B60. VEHÍCULOS EN GENERAL**

323. FONCILLAS ABIZANDA, Antonio (Jaén, 1990)  
*Máquina para reparación del talón en cubiertas sin cámara.*

**B30. PRENSAS**

324. GARCÍA BORREGUERO, Julio (Linares, 1945)  
*Prensas hidráulicas de pórtico*

325. LEIVA RUBIO, Miguel (Jaén, 2006)  
*Prensa hidráulica perfeccionada*

326. LEIVA RUBIO, Miguel; PLEGUEZUELOS LORENTE, Francisco (Jaén, 2006)  
*Prensa neumática perfeccionada*

327. NO CONSTA (Úbeda, 1986)  
*Pinza*

### B32. PRODUCTOS ESTRATIFICADOS

328. ROSALES EXPÓSITO, Alejandro (Alcaudete, 2000)  
*Tablero perfeccionado aplicable en la formación de puertas y otros componentes para mobiliario.*

### B43. MATERIAL PARA ESCRIBIR O DIBUJAR, ACCESORIOS DE OFICINA

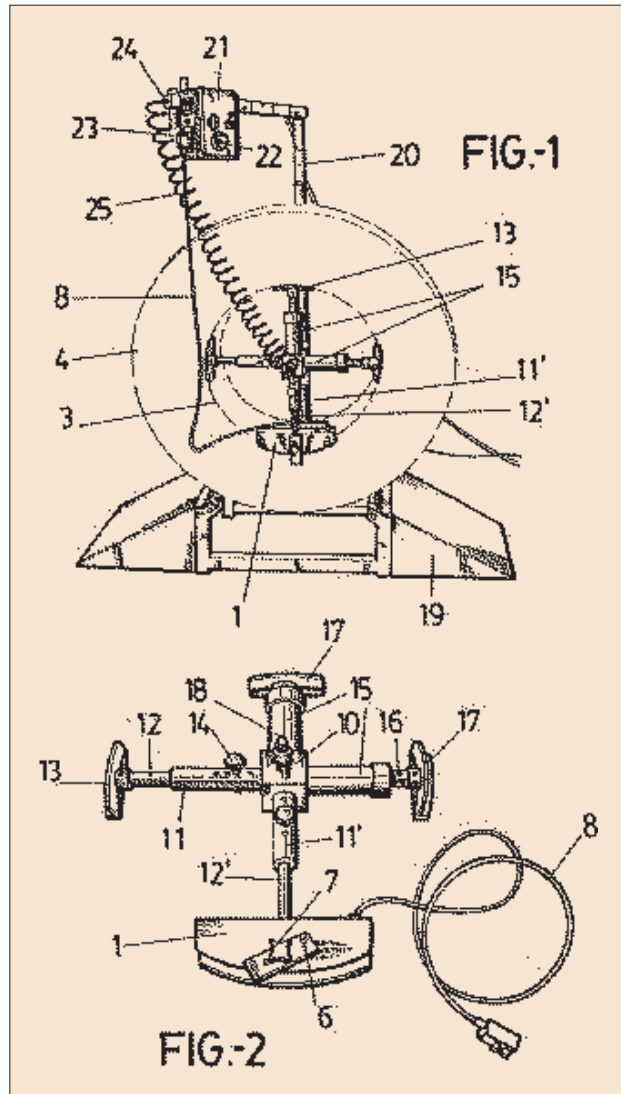
329. MILLÁN LÓPEZ, Manuel (Jaén, 1961)  
*Procedimiento de fabricación de dispositivos para dibujar figuras preconcebidas*
330. TAMARGO MILLÁN, Antonio (Santo Tomé, 1999)  
*Portalápices perfeccionado.*

### B44. ARTES DECORATIVAS

331. ALAMEDA PALACIOS, Antonio (Jaén, 1992)  
*Sistema de uniones, para listones de bastidores de lienzos.*
332. SERRANO GÁMEZ, José María; HERRERA RAYA, José Antonio (Jaén, 1986)  
*Máquina para conformar tubos ornamentales mediante rodillos*

### B60. VEHÍCULOS EN GENERAL

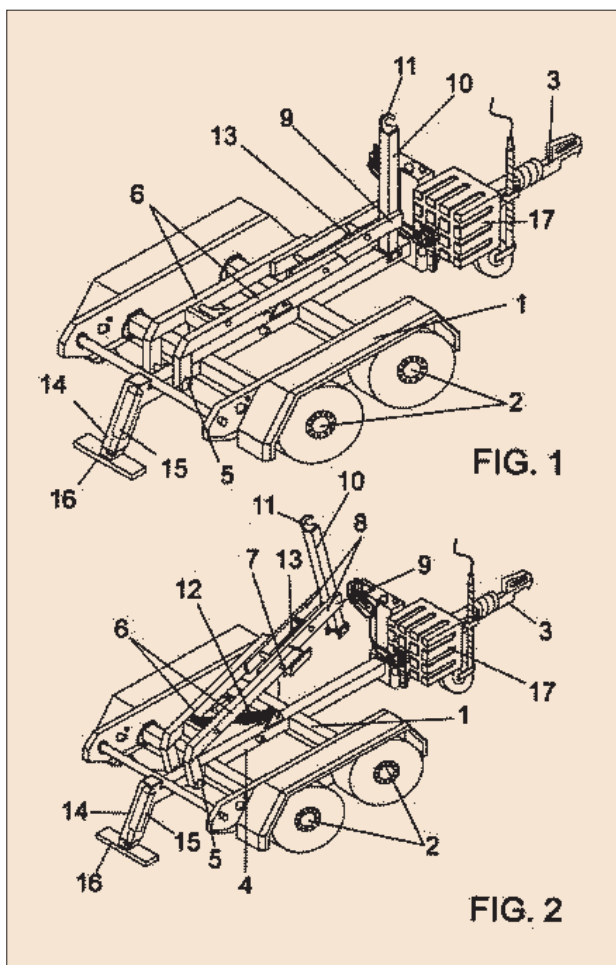
333. ALAMEDA PALACIOS, Antonio (Jaén, 1992)  
*Dispositivo móvil y acoplable a la mano, para cambiar el tipo de alumbrado en los automóviles.*
334. ARNAUD, Paolo (Linares, 2001)  
*Dispositivo para la limpieza de los circuitos de aire acondicionado de vehículos automóviles.*
335. CARNICER FABO, José Antonio (Linares, 1986)  
*Rueda aplicable a bicicletas, ciclomotores y similares*
336. FERNÁNDEZ CARRILLO, Manuel (Bailén, 1986)  
*Dispositivo de protección contra golpes para vehículos automóviles.*
337. FONCILLAS ABIZANDA, Antonio (Jaén, 1986)  
*Dispositivo reparador de neumáticos perfeccionado*
338. FONCILLAS ABIZANDA, Antonio (Jaén, 1991)  
*Dispositivo separador de los bordes de un neumático.*
339. FONCILLAS ABIZANDA, Antonio (Jaén, 1994)  
*Cuba basculante para reparación de neumáticos.*
340. FONCILLAS ABIZANDA, Antonio (Jaén, 1996)  
*Mecanismo de regulación del balanceo de la cesta de una grúa de elevación.*



FONCILLAS ABIZANDA, Antonio (Jaén, 1990)  
*Máquina para reparación del talón en cubiertas sin cámara*

341. GALLARDO AMEZCUA, Diego; JIMÉNEZ SÁINZ, Francisco (Bedmar, 1992)  
*Dispositivo de accionamiento hidráulico utilizado para la sustitución de ruedas de vehículos automóviles.*
342. GARCÍA-MAURICIO PÉREZ, José (Linares, 1944)  
*Gasógeno a base de carbón vegetal, para su aplicación de automóviles de todas clases camiones y tractores*
343. HERAS PAVÓN, Carmen de las; HERAS PAVÓN, Francisco de las (Linares, 1960)  
*Sistema de tracción de móviles de direcciones prefijadas*
344. JIMÉNEZ MORENO, Gabriel (Torredelcampo, 1997)  
*Volquete eléctrico para vehículos perfeccionado*

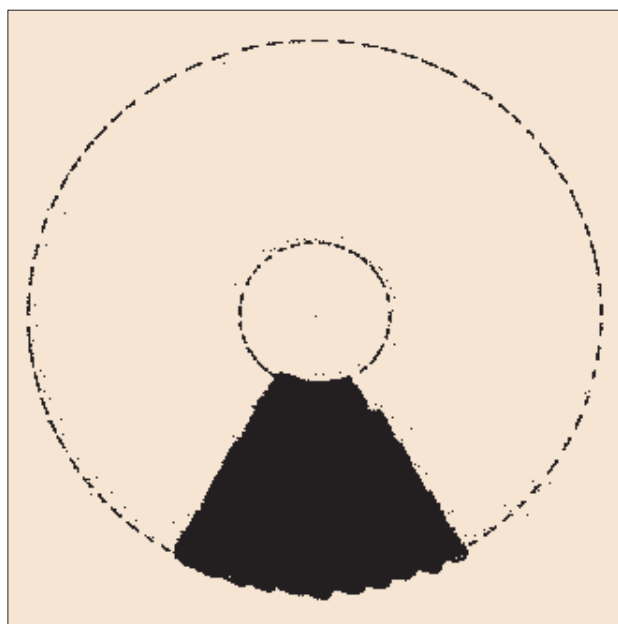
345. LITRÁN PERONA, Pedro José (Beas de Segura, 1990)  
*Dispositivo de protección para ruedas gemelas de vehículos automóviles.*
346. MARTÍN CABA, Enrique Gerardo (Linares, 1961)  
*Perfeccionamiento en frenos especiales para remolques*
347. MARTÍNEZ EXPÓSITO, Lucas (Úbeda, 1963)  
*Remolque basculante*
348. MELLADO MARTÍNEZ, Juan (Linares, 1986)  
*Instalación para evitar atentados en vehículos a motor*
349. MUÑOZ JIMÉNEZ, José Antonio (Linares, 2002)  
*Equipo calefactor para vehículos.*
350. MUÑOZ JIMÉNEZ, José Antonio (Linares, 2002)  
*Equipo de aire acondicionado y climatización para carretillas transportadoras.*
351. NO CONSTA (Linares, 1969)  
*Vehículo basculante elevador.*
352. NO CONSTA (Linares, 1985)  
*Puerta trasera para vehículos automóviles*
353. NO CONSTA (Linares, 1985)  
*Techo desmontable para vehículos automóviles*
354. ORDÓÑEZ OLMOS, José María (Martos, 1988)  
*Mejoras introducidas en la estructuración de proyectos para automóviles.*
355. ORTEGA GARCÍA, Manuel (Jaén, 1999)  
*Mecanismo de bloqueo del diferencial en vehículos.*
356. ORTEGA JURADO, Antonio (Úbeda, 1984)  
*Desconectador automático de batería y alarma en caso de accidente o vuelco de un vehículo automóvil en general*
357. PAREJA MARÍN, Francisco (Estación de Espeluy (Espeluy), 1992)  
*Dispositivo detector de anomalías en vehículos tractores ferroviarios alimentados por energía eléctrica.*
358. PENA GONZÁLEZ-CAMINO, Francisco (Linares, 1983)  
*Dispositivo deflector del viento para vehículos automóviles, preferentemente camiones.*
359. PERAGÓN ORTEGA, Miguel (Jaén, 2007)  
*Remolque agrícola*
360. PÉREZ SANTIAGO, Francisco (Jaén, 1960)  
*Procedimiento de reacondicionamiento de neumáticos para vehículos*
361. PÉREZ SANTIAGO, Francisco (Jaén, 1961)  
*Procedimiento de reacondicionamiento de neumáticos de vehículos*
362. RUIZ JIMÉNEZ, Manuel (Jaén, 1989)  
*Mecanismo para permitir la circulación de vehículos de carretera sobre vías férreas.*
- B60. VEHÍCULOS EN GENERAL //B62. VEHÍCULOS TERRESTRES QUE SE DESPLAZAN DE OTRO MODO QUE POR RAÍLES**
363. GARRIDO SÁNCHEZ, Gabriel (Úbeda, 1980)  
*Sistema de basculeo por inercia con iniciación y compensación hidráulica, en remolque tipo agrícola.*
- B60. VEHÍCULOS EN GENERAL. //F02. MOTORES DE COMBUSTIÓN**
364. BUSTOS FERNÁNDEZ, José (Linares, 1963)  
*Aparato economizante de combustión interna para automóviles*
- B62. VEHÍCULOS TERRESTRES QUE SE DESPLAZAN DE OTRO MODO QUE POR RAÍLES**
365. ALAMEDA PALACIOS Antonio (Jaén, 1993)  
*Carrito de la compra con recipiente inclinado para la cesta.*
366. CAMACHO DURÁN, José (Alcalá la Real, 2003)  
*Máquina para elevar y transportar piezas de bordillos.*
367. FERNÁNDEZ HERNÁNDEZ, Francisco Jesús (Jaén, 1995)  
*Suspensión perfeccionada para bicicletas.*
368. FONCILLAS ABIZANDA, Antonio (Jaén, 1985)  
*Dispositivo direccional coadyuvante con los medios de estabilidad en vehículos*
369. GÓMEZ VALDERRAMA, Antonio (Torredonjimeno, 1961)  
*Perfeccionamientos en los acoplamientos para remolques de un solo eje*
370. GÓMEZ VALDERRAMA, Antonio (Torredonjimeno, 1962)  
*Perfeccionamientos en las gradas de discos para tractores*
371. GUERRA VILLARIAS, Francisco (La Carolina, 1981)  
*Fijador amortiguador para enganches de remolques a vehículos*
372. LENDÍNEZ CABRERA, Brígido; CABRERA CASTRO, Francisco (Jaén, 2001)  
*Señalizador e indicador de presencia aplicable sobre bicicletas.*
373. OCHOA DE OLANO DÍAZ DE ARGANDOÑA, Emilio (Linares, 1986)  
*Dispositivo de tracción para bicicletas*
374. PERAGÓN ORTEGA, Manuel (Guarromán, 2007)  
*Panel para cajas de cargas en vehículos de transporte*



PERAGÓN ORTEGA, Miguel (Jaén, 2007)  
Remolque agrícola

375. PERAGÓN ORTEGA, Miguel (Jaén, 2007)  
*Plataforma de carga para vehículos*
376. PÉREZ LIZANO, M. del Mar (Andújar, 2001)  
*Protector para sillas infantiles perfeccionado.*
377. SÁNCHEZ RUIZ, Arturo; SÁNCHEZ RUIZ, Leopoldo (Mancha Real, 1962)  
*Mejoras introducidas en los remolques aplicables a tractores*
378. ZAFRA GARCÍA, Miguel (Torredelcampo, 1996)  
*Carretilla manual de transporte para provisión en obras de hormigón en masa y similares.*
- B65. TRANSPORTE, EMBALAJE, ALMACENADO, MANIPULACIÓN DE MATERIALES DELGADOS O FILIFORMES**
379. ALAMEDA PALACIOS, Antonio (Jaén, 1992)  
*Utensilio orientable para recoger excrementos caninos antes de que caigan al suelo.*

380. GARCÍA MUÑOZ, Francisco José (Castellar, 2003)  
*Bandeja para la comercialización de productos alimenticios.*
381. GÓNGORA ORTIR, Sebastián; GARCÍA GÓMEZ, Antonio (Jódar, 1949)  
*Perfeccionamientos introducidos en la fabricación de capachos y capachetas destinadas a la extracción de aceites vegetales*
382. HERRERA HERRERA, Manuel (Jódar, 1989)  
*Capacho para prensas de extracción de aceite.*
383. JIMÉNEZ SERRANO, Jerónimo (Alcaudete, 1986)  
*Contenedor para palomitas de maíz*
384. MACÍAS MORENO, Juan José (Jaén, 2005)  
*Cinta transportadora*
385. MACÍAS MORENO, Juan José (Jaén, 2005)  
*Tambor para cinta transportadora de ejes intercambiables y desmontables.*
386. MARTÍNEZ SANTISTEBAN, Nicolás (Úbeda, 1993)  
*Embocadura mejorada para sacos de almacenamiento de productos hortofrutícolas envasados mecánicamente*
387. MARTOS QUERO, Juan de la Cruz; MARTELL DURÁN, Antonio (Torreperogil, 1999)  
*Tolva dosificadora de un producto pulverulento para la elaboración del aceite.*
388. MONTAÑÉS GUTIÉRREZ, Jorge Valeriano (Alcalá la Real, 2000)  
*Contenedor para transporte y conservación de jamones.*
389. MORENO CASTRO, Juan (Alcalá la Real, 1988)  
*Saco de petaca*
390. MURIEL GUIASADO, José María; ANGUITA DE HARO, Concepción (Jaén, 2000)  
*Papelera ecológica.*
391. NO CONSTA (Alcalá la Real, 1986)  
*Contenedor flexible apilable*
392. NO CONSTA (Alcalá la Real, 1986)  
*Contenedor flexible para el transporte y almacenaje de productos pastosos, fluidos y/o líquidos*
393. ORTIZ BUENO, Juan Manuel (Jaén, 2001)  
*Saco perfeccionado aplicable para el transporte de productos pulverulentos y similares.*
394. RUIZ ROA, Bartolomé (Baeza, 1999)  
*Deposito subterráneo para la recogida de residuos sólidos urbanos.*
395. RUIZ ROA, Bartolomé (Baeza, 2005)  
*Adición a la patente 9601970 deposito subterráneo para la recogida de residuos sólidos urbanos*
396. SERRANO FENOY, Antonio (Jódar, 1946)  
*Perfeccionamientos en la fabricación de capachos para la extracción de aceites*



SERRANO FENOY, Antonio (Jódar, 1946)  
*Perfeccionamiento en la fabricación de capachos para la extracción de aceites*

397. TORRE NAVARRO, Juan Pedro de la (La Carolina, 2001)  
*Expositor colgante mejorado.*
398. TORRE NAVARRO, Juan Pedro de la (La Carolina, 2003)  
*Dispensador de cocina multiuso*
399. TORRE NAVARRO, Juan Pedro de la (La Carolina, 2003)  
*Dispositivo dispensador de rollos de cocina*
400. TORRES GARCÍA, Cristóbal (Canena, 1992)  
*Recipiente para contenedor líquidos.*
401. VALLADOLID HUERTAS, Francisca María (La Carolina, 1981)  
*Circuito semiautomático para el llenado y cerrado de bolsas con frutos y otros productos hortícolas*
402. VALLADOLID HUERTAS, Francisca María (La Carolina, 1981)  
*Circuito semiautomático para el llenado y cerrado de bolsas con frutos y otros productos hortícolas*
403. VALLADOLID HUERTAS, Francisca María (La Carolina, 1981)  
*Circuito semiautomático para el llenado y cerrado de bolsas con frutos y otros productos hortícolas*
404. VALLADOLID HUERTAS, Francisca María (La Carolina, 1981)  
*Dispositivo perfeccionado para el cierre de bolsas para frutos y productos hortícolas*

**B65. TRANSPORTE, EMBALAJE, ALMACENADO, MANIPULACIÓN DE MATERIALES DELGADOS O FILIFORMES //B62. VEHÍCULOS TERRESTRES QUE SE DESPLAZAN DE OTRO MODO QUE POR RAÍLES**

405. ALAMEDA PALACIOS, Antonio (Jaén, 1993)  
*Contenedor aislante para carrito de la compra.*

**B67. APERTURA O CIERRE DE BOTELLAS, TARROROS O RECIPIENTES ANÁLOGOS, MANIPULACIÓN DE LÍQUIDOS**

406. MORA CALLEJA, Santiago (Jaén, 2003)  
*Llenadora automática de envases.*

**B68. GUARNICIONERÍA, TAPICERÍA**

407. PUIG ROJAS, Manuel (Andújar, 1960)  
*Perfeccionamientos introducidos en los sistemas de suspensión lateral en colchones metálicos*
408. PUIG ROJAS, Manuel (Andújar, 1960)  
*Procedimiento de preparación de coberturas para colchones metálicos*

**C02. TRATAMIENTO DEL AGUA, AGUA RESIDUAL, DE ALCANTARILLA O FANGOS**

409. MIRANDA LOPERA, Jesús (Martos, 1985)  
*Destilador solar acelerado de agua salada o marina*
410. TRAVERIA CASANOVA, Tomás (Jaén, 1988)  
*Procedimiento para depuración y reutilización de aguas procedentes del desengrase y limpieza de piezas metálicas en industrias siderometalúrgicas.*

**C03. VIDRIO, LANA MINERAL O DE ESCORIA**

411. VALENZUELA VARGAS, Marcelino; GARCÍA MARTÍNEZ, Alfonso (Linares, 1981)  
*Perfeccionamientos en las máquinas para el corte de planchas de vidrio.*

**C04. CEMENTOS, HORMIGÓN, PIEDRA ARTIFICIAL, CERÁMICAS, REFRACTARIOS //E01. CONSTRUCCIÓN DE CARRETERAS, VÍAS FÉRREAS Y PUENTES //E04. EDIFICIOS**

412. GARCÍA LEIVA, Antonio (Linares, 1963)  
*Procedimiento de fabricación de baldosas para pavimentos*

## C07. QUÍMICA ORGÁNICA

413. CASTRO MÁRMOL, Juan Miguel; SALIDO RUIZ, Sofía; ALTAREJOS CABALLERO, Joaquín; NOGUERAS MONTIEL, Manuel; SÁNCHEZ RODRIGO, Adolfo (Jaén, 2005)

*Procedimientos de obtención de norambreinólida enantioméricamente pura y racémica.*

## C10. INDUSTRIAS DEL PETRÓLEO, GAS O COQUE, GAS DE SÍNTESIS QUE CONTIENE MONÓXIDO DE CARBONO, COMBUSTIBLES, LUBRICANTES, TURBA

414. BELLVER LÓPEZ, Pedro (Villacarrillo, 1962)  
*Aparato y mecanismo para carburar el clorato potásico*

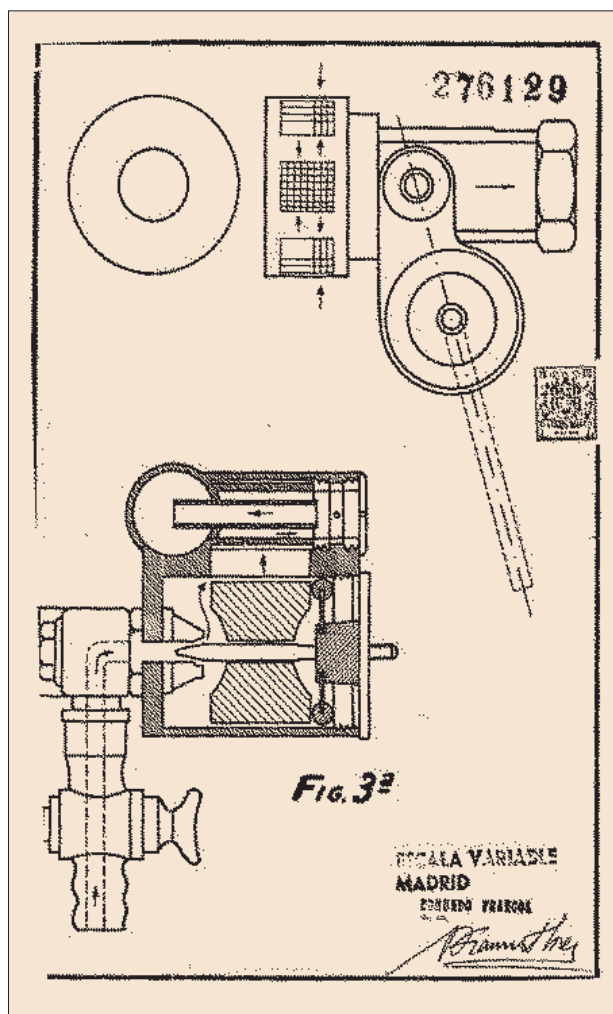
415. BELLVER LÓPEZ, Pedro (Villacarrillo, 1962)  
*Procedimiento de fabricación de combustibles para motores de explosión*

## C10. INDUSTRIAS DEL PETRÓLEO, GAS O COQUE, GAS DE SÍNTESIS QUE CONTIENE MONÓXIDO DE CARBONO, COMBUSTIBLES, LUBRICANTES, TURBA //C11. ACEITES, GRASAS, MATERIAS GRASAS O CERAS ANIMALES O VEGETALES, ÁCIDOS GRASOS, DETERGENTES, VELAS

416. DORADO PÉREZ, M. del Pilar; BALLESTEROS TRIBALDO, Evaristo A.; LÓPEZ GIMÉNEZ, Francisco J. (Jaén, 2003)  
*Proceso de elaboración de un biocombustible para motores diesel procedente de esteres metílicos de aceite de brassica carinata sin ácido erucico.*

## C11. ACEITES, GRASAS, MATERIAS GRASAS O CERAS ANIMALES O VEGETALES, ÁCIDOS GRASOS, DETERGENTES, VELAS

417. AGUILA SILES, Alberto Manuel del (Mancha Real, 1948)  
*Nuevo procedimiento en la refinación de aceites vegetales*
418. CALVO PERALTA, Adolfo (Jaén, 1940)  
*Mejoras en la fabricación de un jabón universal*
419. CAMPAYO NARES, Antonio (Siles, 1941)  
*Procedimiento de fabricación de un jabón sintético*
420. FUENTES MARTOS, Pedro (Úbeda, 1986)  
*Máquina confeccionadora-descapachadora automática*

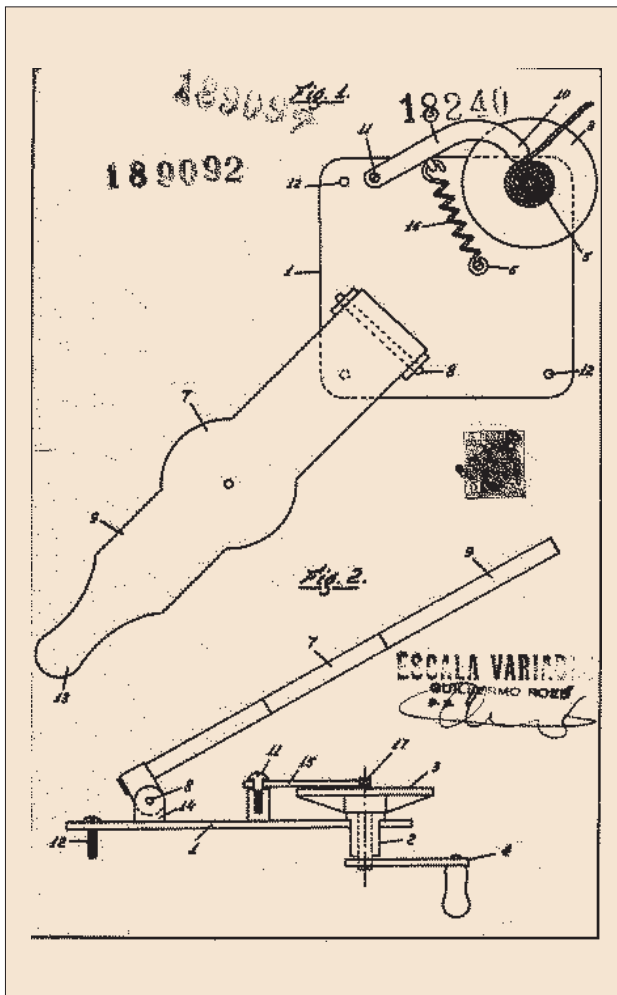


BELLVER LÓPEZ, Pedro (Villacarrillo, 1962)  
*Aparato y mecanismo para carburar el clorato potásico*

421. FUENTES MARTOS, Pedro (Úbeda, 1993)  
*Proceso para la obtención de aceite de oliva.*
422. GARCÍA CASTILLO, Fulgencio (Villacarrillo, 1946)  
*Nuevo procedimiento para la fabricación de jabón*
423. GONZÁLEZ MORALES, Miguel (Jaén, 1962)  
*Procedimiento de extracción de aceite de oliva*
424. GUIMERA SERRET, Tomás (Úbeda, 1985)  
*Perfeccionamientos introducidos en las llamadas máquinas despachadoras*
425. HERVÁS JIMÉNEZ, Francisco (Úbeda, 1992)  
*Máquina despalladora-despedregadora de aceituna.*
426. HERVÁS JIMÉNEZ, Francisco (Úbeda, 1992)  
*Máquina lavadora de aceituna.*
427. LLAMAS REBOLLO, María Milagros (Alcaudete, 1963)  
*Perfeccionamientos en la fabricación de cachapetas para la extracción de aceites*

428. MEDINA BERGES, Luis C. (Jaén, 1986)  
*Procedimiento para la extracción en continuo de aceite de oliva virgen*
429. MORALES GARCÍA, Isidoro (Úbeda, 1993)  
*Molino triturador de aceituna, perfeccionado.*
430. NO CONSTA (Úbeda, 1986)  
*Extractor perfeccionado*
431. NO CONSTA (Úbeda, 1986)  
*Pinza de cierre automático*
432. NO CONSTA (Úbeda, 1986)  
*Termo-batidor doble con extractor de aceite intermedio*
433. NO CONSTA (Úbeda, 1998)  
*Batidora horizontal perfeccionada para pasta de aceituna.*
434. NO CONSTA (Úbeda, 1998)  
*Instalación de tratamiento de la aceituna para extracción de aceite de oliva.*
435. PALACÍN BALCELL, Joaquín (Úbeda, 1961)  
*Perfeccionamientos introducidos en las máquinas termobatidoras extractoras de aceite de oliva y demás semillas oleaginosas*
436. PALACÍN LÓPEZ, Joaquín; PALACÍN LÓPEZ, Salvador (Úbeda, 1979)  
*Perfeccionamientos en las máquinas termobatidoras-extractoras para aceite de oliva y semillas oleaginosas.*
437. PALACÍN LÓPEZ, Salvador (Úbeda, 1980)  
*Perfeccionamientos en las máquinas para tratar la pasta de aceituna*
438. PÉREZ ESPEJO, Manuel; PÉREZ ESPEJO, José (Martos, 1949)  
*Mejoras introducidas en las instalaciones para la elaboración de aceites*
439. RODRÍGUEZ PRIETO, Cristian (Úbeda, 1995)  
*Nuevo método de tratamiento de orujos provenientes de la extracción de aceite de oliva.*
440. SÁENZ DE TEJADA ORTI, Antonio (Andújar, 1950)  
*Procedimiento de regeneración por refinación de aceites y grasas minerales para engrase*
441. SÁENZ DE TEJADA RODRÍGUEZ, Antonio; SÁENZ DE TEJADA RODRÍGUEZ, José (Andújar, 1981)  
*Extractor de aceite de oliva*
- C11. ACEITES, GRASAS, MATERIAS GRASAS O CERAS ANIMALES O VEGETALES, ÁCIDOS GRASOS, DETERGENTES, VELAS //G01. METROLOGÍA, ENSAYOS**
442. GARCÍA MESA, José Antonio (Jaén, 2003)  
*Procedimiento de determinación de la humedad y de regulación de la adición de agua en los procesos de obtención de aceite de oliva basado en la medida de las propiedades dieléctricas.*
- C12. BIOQUÍMICA, CERVEZA, BEBIDAS ALCOHÓLICAS, VINO, VINAGRE, MICROBIOLOGÍA, ENZIMOLOGÍA, TÉCNICAS DE MUTACIÓN O DE GENÉTICA**
443. LUQUE VÁZQUEZ, Francisco; OYA APONTE, Ricardo Antonio (Jaén, 2004)  
*Vector diseñado para la destrucción de los virus latentes en el tratamiento de la infección por el virus de la inmunodeficiencia humana tipo 1 (VIH-1) mediante terapia génica.*
- C22. METALURGIA**
444. GOUJON Y BERNARD, Luis José; ZAFRA PAGO, Enrique (Linares, 1940)  
*Procedimiento de tratamiento de la triple aleación producida en la desplatación del plomo por el procedimiento del cincaje*
- D01. FIBRAS O HILOS NATURALES O ARTIFICIALES, HILATURA**
445. GUIMERA SERRET, Tomás (Úbeda, 1987)  
*Máquina de múltiple torsión para torcer y retorcer hilos y cintas textiles.*
446. PELÁEZ MONTILLA, José Antonio (Porcuna, 2006)  
*Procedimiento para la construcción de colmenas por inyección o proyección de espuma de poliuretano*
- D03. TEJIDO**
447. NO CONSTA (Alcalá la Real, 1986)  
*Bolsa de film plegada para uso en contenedores flexibles*
448. NO CONSTA (Alcalá la Real, 1986)  
*Contenedor textil con costura de cierre superior*
449. NO CONSTA (Alcalá la Real, 1986)  
*Saco de tejido con bolsa de film interior y válvula de carga de una sola pieza, con cierre estanco*
- D04. TRENZADO, FABRICACIÓN DE ENCAJE, TRICOTADO, PASAMANERÍA**
450. GARCÍA SALINAS, Luis (Úbeda, 1948)  
*Máquina para confeccionar roscos para alfombras y otros fines*
451. MARTÍNEZ SANTISTEBAN, Nicolás (Úbeda, 1994)  
*Dispositivo para la unión y fijación de redes y similares*





GARCÍA SALINAS, Luis (Úbeda, 1948)  
*Máquina para confeccionar roscos para alfombras y otros fines*

#### D06. TRATAMIENTO DE TEXTILES O SIMILARES, LAVANDERÍA, MATERIALES FLEXIBLES, NO PREVISTOS EN OTRO LUGAR

452. ALAMEDA PALACIOS, Antonio (Jaén, 1993)  
*Tendedero acoplable a huecos de ventana.*
453. HERRERA HERRERA, Andrés (Jódar, 1986)  
*Máquina lavadora de capachos y similares*
454. NO CONSTA (Andújar, 1986)  
*Pinza de sujeción*
455. SÁENZ DE TEJADA ORTI, Antonio (Andújar, 1945)  
*Procedimiento químico para tratar telas que las hace disolventes de la suciedad*
456. SÁNCHEZ HERRERO, María Josefa (Jaén, 1988)  
*Aparato protector de ropa tendida.*

#### E01. CONSTRUCCIÓN DE CARRETERAS, VÍAS FERREAS Y PUENTES

457. CAÑADA MARTÍNEZ, José (Jaén, 1996)  
*Baldosa*
458. CINTAS SANTORO, Fernando (Linares, 2003)  
*Paragolpes audiovisual para parking y-o plaza de garaje.*
459. MARTELL DURÁN, Antonio (Úbeda, 2004)  
*Dispositivo para la recogida higiénica de excrementos caninos.*

#### E02. HIDRAÚLICA, CIMENTACIONES, MOVIMIENTOS DE TIERRAS

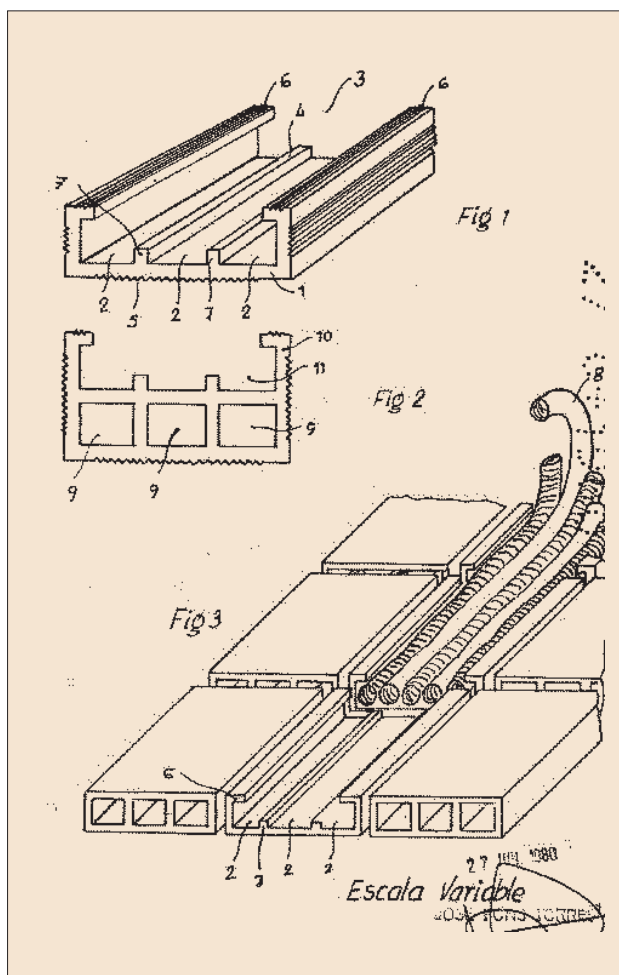
460. AIBAR MERCADO, José (Venta de los Santos (Montizón), 2002)  
*Mejora del ciclo hidrogeológico subterráneo por recarga subterránea, y control de fuertes avenidas que puedan producir inundaciones.*
461. GALÁN ROSA, Joaquín (Jaén, 1997)  
*Dispositivo de cierre interior de seguridad para balsas de acumulación de aguas.*

#### E03. SUMINISTROS DE AGUA, EVACUACIÓN DE AGUA

462. CASTILLO LOZANO, Benjamín (Torres de Albánchez, 1996)  
*Inodoro corrector del estreñimiento.*
463. RODRÍGUEZ TAPIA, Andrés; RODRÍGUEZ TAPIA, Luis Miguel (Jaén, 1999)  
*Cisterna doble uso, para retrete.*
464. VILLAR GALISTEO, José Luis (Andújar, 1980)  
*Pieza cerámica para canalizaciones*

#### E04. EDIFICIOS

465. ASPAS GRACIA, Florencio (Jaén, 1961)  
*Perfeccionamientos en la construcción de forjados de pisos*
466. BELMONTES, Francisco de Dios (Jaén, 1992)  
*Marquesina para paradas de autobuses y similares.*
467. CAÑADA MARTÍNEZ, José (Jaén, 1992)  
*Bloque para la formación de bordillos.*
468. CASTRO FERNÁNDEZ, Juan (Mancha Real, 1983)  
*Viga de hormigón armado*
469. LERMA HERRERA, Ramón (Bailén, 2001)  
*Pieza cerámica para la construcción.*



VILLAR GALISTEO, José Luis (Andújar, 1980)  
Pieza cerámica para canalizaciones

470. MALPESA GUERRERO, José (Bailén, 1990)  
*Ladrillo visto perfeccionado.*
471. MALPESA GUERRERO, José (Bailén, 1994)  
*Ladrillo visto perfeccionado.*
472. MALPESA GUERRERO, José (Bailén, 1995)  
*Ladrillo visto perfeccionado para aparejos a tizón.*
473. MALPESA GUERRERO, José (Bailén, 1995)  
*Plaqueta cerámica indespegable.*
474. MALPESA GUERRERO, José (Bailén, 2000)  
*Ladrillo prensado para trabado.*
475. MALPESA GUERRERO, José (Bailén, 2003)  
*Conjunto de piezas cerámicas de construcción, prensadas, para la ejecución de paramentos.*
476. MALPESA GUERRERO, José (Bailén, 2003)  
*Conjunto de piezas de construcción para la ejecución de paredes.*
477. MALPESA GUERRERO, José (Bailén, 2003)  
*Ladrillo prensado para armado vertical de fabricas.*

478. MALPESA GUERRERO, José (Bailén, 2003)  
*Pieza para construcción en formato sándwich*
479. MALPESA GUERRERO, José (Bailén, 2003)  
*Pieza para construcción preparada para la ejecución de rozas*
480. MALPESA GUERRERO, José (Bailén, 2004)  
*Conjunto de piezas de construcción para ejecución de paredes.*
481. MALPESA GUERRERO, José (Bailén, 2004)  
*Conjunto de piezas que conforman un sistema constructivo.*
482. MALPESA GUERRERO, José (Bailén, 2007)  
*Conjunto de piezas de construcción que componen un sistema de doble hoja y doble trabado para la ejecución de paredes*
483. MARTÍNEZ LLAMAS, Carlos (Jaén, 1961)  
*Máquina portátil para pintura y decoración de fachadas de edificios*
484. MARTOS SÁNCHEZ, Francisco; BLANCA RUBIO, Antonio (Torredonjimeno, 2002)  
*Rampa desmontable para fijar a puertas para obras*
485. PRIETO LÓPEZ, Juan Francisco (Linares, 2004)  
*Procedimiento para aislar acústica y térmicamente un local y-o inmueble*
486. PRIETO SERRANO, Pedro (Jaén, 1982)  
*Dispositivo de seguridad para operarios en estructuras metálicas de gran altura.*
487. SERRANO SÁNCHEZ, Rafael (Jaén, 1994)  
*Pieza para la construcción de barrotos de balcones y verjas.*

#### E05. CERRADURAS, LLAVES, ACCESORIOS DE PUERTAS O VENTANAS, CAJAS FUERTES

488. CABRERA CASTRO, Francisco (Torredelcampo, 2005)  
*Cierre candado electrónico para bicicletas, escuters, ciclomotores, motocicletas y en general para pasos perforados de cajas y contenedores.*
489. CABRERA CASTRO, Francisco (Torredelcampo, 2005)  
*Cierre candado electrónico para bicicletas, escuters, ciclomotores, motocicletas y en general para pasos perforados de cajas y contenedores.*
490. PERALTA MARTÍNEZ, Santiago (Andújar, 2006)  
*Puerta autocerrable*
491. PRIETO SERRANO, Pedro (Jaén, 1980)  
*Cierre de seguridad para puertas*

**E06. PUERTAS, VENTANAS, POSTIGOS O CORTINAS METÁLICAS ENROLLABLES EN GENERAL, ESCALERAS**

492. GÓMEZ CALLE, Antonio José; ROJO CALLE, Manuel (Jaén//Torredonjimeno, 1963)  
*Perfeccionamientos en puertas rebatibles*
493. ORTIZ BUENO, Juan Manuel (Jaén, 2000)  
*Escalera manual perfeccionada con pie de soporte regulable en extensión.*
494. RAMÍREZ AGUILAR, Francisco (Jaén, 2002)  
*Caja de almacenamiento para persianas enrollables.*
495. RAMÍREZ AGUILAR, Francisco (Jaén, 2002)  
*Dispositivo retenedor de cinta perfeccionado aplicable sobre persianas con caja de almacenamiento.*
496. RAMÍREZ AGUILAR, Francisco (Jaén, 2005)  
*Celosía móvil.*

**E21. PERFORACIÓN DEL SUELO O DE ROCA, EXPLOTACIÓN MINERA**

497. VALDIVIA ACEBES, Felipe (El Centenillo (Baños de la Encina), 1946)  
*Aparato para la construcción de duelas, preferentemente de aplicación en minas*

**F01. MÁQUINAS O MOTORES EN GENERAL**

498. LÓPEZ MELAGAREJO, Bernabé (Linares, 1948)  
*Nuevo sistema de funcionamiento de los motores de explosión por gasolina a dos tiempos, que permite su lubricación interna por nivel de aceite en el cárter*
499. ROMERO ROMERO, Manuel (Linares, 1960)  
*Motor de turbina propulsada*
500. VILLANOVA VARELA, Luis (Jaén, 1959)  
*Perfeccionamientos en motores de explosión ciclo a dos tiempos con carga al cilindro por válvulas automáticas*

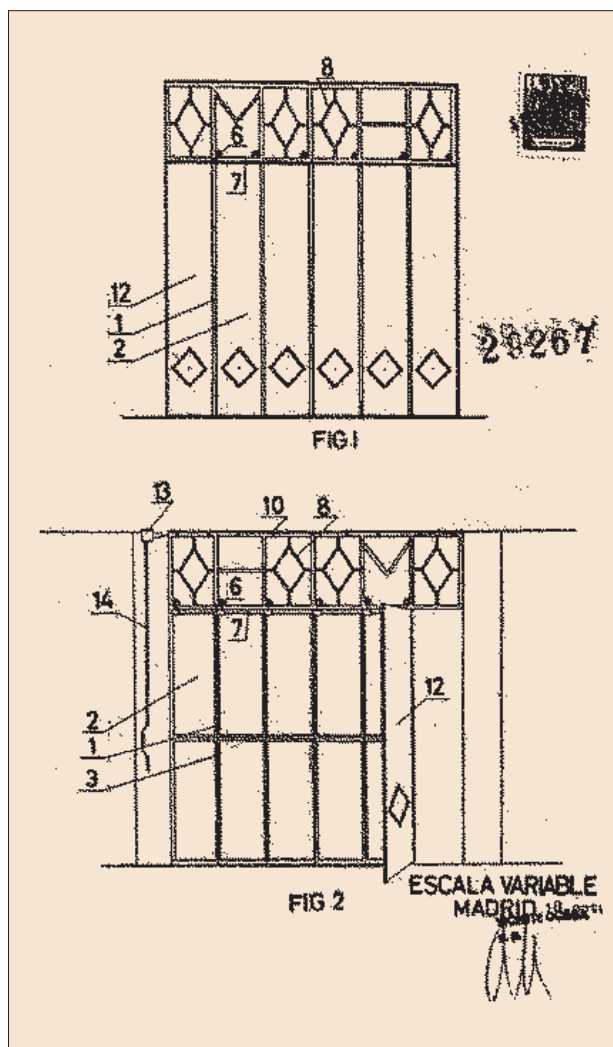
**F02. MOTORES DE COMBUSTIÓN //H01. ELEMENTOS TÉCNICOS BÁSICOS**

501. BUSTOS FERNÁNDEZ, José (Linares, 1963)  
*Aparato detector de chispa y comprobador de bujías para panel de instrumentos de motores de explosión*

**F03. MÁQUINAS O MOTORES LÍQUIDOS**

502. GALÁN VALLEJO, Juan Salvador (Martos, 2006)  
*Dispositivo aerogenerador*

503. GARZÓN MEGÍAS, Francisco (Úbeda, 1986)  
*Generador-productor de energía mecánica mediante la presión ejercida por fluidos líquidos o gaseosos*
504. MORALES GARCÍA, Francisco (Jaén, 1949)  
*Aparato productor de energía, que funciona sin la aplicación de ninguna fuerza y sin el empleo de combustibles*
505. SANIGER MARTÍNEZ, Juan (Navas de San Juan, 1988)  
*Máquina destinada para el aprovechamiento y aplicación de la energía cinética y potencial generada por una turbina eólica accionada por fuerza motriz.*



GÓMEZ CALLE, Antonio José; ROJO CALLE, Manuel (Jaén//Torredonjimeno, 1963)  
*Perfeccionamientos en puertas rebatibles*

**F04. MÁQUINAS DE LÍQUIDOS DE DESPLAZAMIENTO POSITIVO, BOMBAS PARA LÍQUIDOS O PARA FLUIDOS COMBUSTIBLES**

506. MUÑOZ GERMÁN, Miguel Ángel; CATENA MUÑOZ, Ignacio; GÓMEZ LÓPEZ, Martín; CATENA MUÑOZ, Francisco (Albánchez de Úbeda, 1989)  
*Bomba oleodinámica de caudal variable.*
507. PARRADO SARMIENTO, Manuel (Alcaudete, 1998)  
*Bomba alternativa perfeccionada.*

**F16. ELEMENTOS O CONJUNTOS DE TECNOLOGÍA, MEDIDAS GENERALES PARA ASEGURAR EL BUEN FUNCIONAMIENTO DE LAS MÁQUINAS O INSTALAMIENTO. AISLAMIENTO TÉRMICO EN GENERAL**

508. CANTUDO RODRÍGUEZ, Juan Carlos (Andújar, 2007)  
*Modulo de anclaje abatible para cámaras de video vigilancia*
509. CASTILLO LÓPEZ, Domingo (Villargordo (Villatorres), 1993)  
*Conector acoplable a orificios de toma de tuberías.*
510. GUERRA VILLARIAS, Francisco (La Carolina, 1994)  
*Grapas de fijación de mallas metálicas en cercas.*
511. MARTÍNEZ EXPÓSITO, Lucas (Úbeda, 1950)  
*Dispositivo-flector de carga para transmisiones.*
512. MARTÍNEZ MUÑOZ, Manuel (Úbeda, 1949)  
*Perfeccionamientos en las válvulas eléctricas para bocinas de automóvil*
513. MORALES GARCÍA, Isidoro (Úbeda, 1993)  
*Atomizador aplicable en la industria aceitera.*
514. PUIG ROJAS, Manuel (Andújar, 1959)  
*Perfeccionamientos en los sistemas amortiguadores*
515. PUIG ROJAS, Manuel (Andújar, 1960)  
*Perfeccionamientos introducidos en los sistemas amortiguadores para colchones metálicos*
516. RAMÍREZ PALOMINO, Salvador (Baeza, 1960)  
*Sistema de regulador automático de velocidad*
517. RAMÍREZ PALOMINO, Salvador (Baeza, 1961)  
*Sistema de regulador automático de velocidad*
518. ROSALES EXPÓSITO, Alejandro (Alcaudete, 2000)  
*Dispositivo para ensamblaje de muebles.*

**F23. APARATOS DE COMBUSTIÓN, PROCEDIMIENTOS DE COMBUSTIÓN**

519. GARCÍA-MAURICIO PÉREZ, José (Linares, 1943)  
*Recuperador de los gases de disolvente que salen con los vientos que escapan a la atmósfera procedentes de los aparatos de las fábricas de aceite de orujo y sulfuro de carbono*

**F24. CALEFACCIÓN, HORNILLAS, VENTILACIÓN**

520. BRAVO GONZÁLEZ, Antonio (La Carolina, 2007)  
*Rejilla de ventilación con cierre antiincendio, particularmente para armarios o cuartos de recintos de transformadores eléctricos, contadores y aparatos de protección de instalaciones eléctricas*
521. GARCÍA RODRÍGUEZ, Manuel (Porcuna, 1947)  
*Caldera de calefacción por agua a baja presión con dispositivo adicional de salida graduable*
522. MORA RODRÍGUEZ, Antonio (Andújar, 1982)  
*Nueva placa térmica aplicable a ganadería y horticultura*
523. ROSALES EXPÓSITO, Alejandro (Alcaudete, 2006)  
*Encimera para cocina y similares de material reciclado.*

**F25. REFRIGERACIÓN O ENFRIAMIENTO, SISTEMA COMBINADOS DE CALEFACCIÓN Y DE REFRIGERACIÓN, SISTEMAS DE BOMBA DE CALOR, FABRICACIÓN O ALMACENAMIENTO DEL HIELO. LICUEFACCIÓN O SOLIDIFICACIÓN DE GASES**

524. CARO MARTÍNEZ, Enrique (Torredelcampo, 2005)  
*Grupo de frío polivalente*
525. TORRES LÓPEZ, José Isidro (Alcalá la Real, 2005)  
*Cajoneras frigoríficas domesticas.*
526. TORRES LÓPEZ, José Isidro (Alcalá la Real, 2005)  
*Cajoneras frigoríficas domesticas.*

**F26. SECADO**

527. BEDMAR OLMEDILLA, Blas (Úbeda, 1996)  
*Instalación conjunta, continua y automática para el secado y transformado de materias vegetales y animales.*

## F27. HORNOS, RETORTAS DE DESTILACIÓN

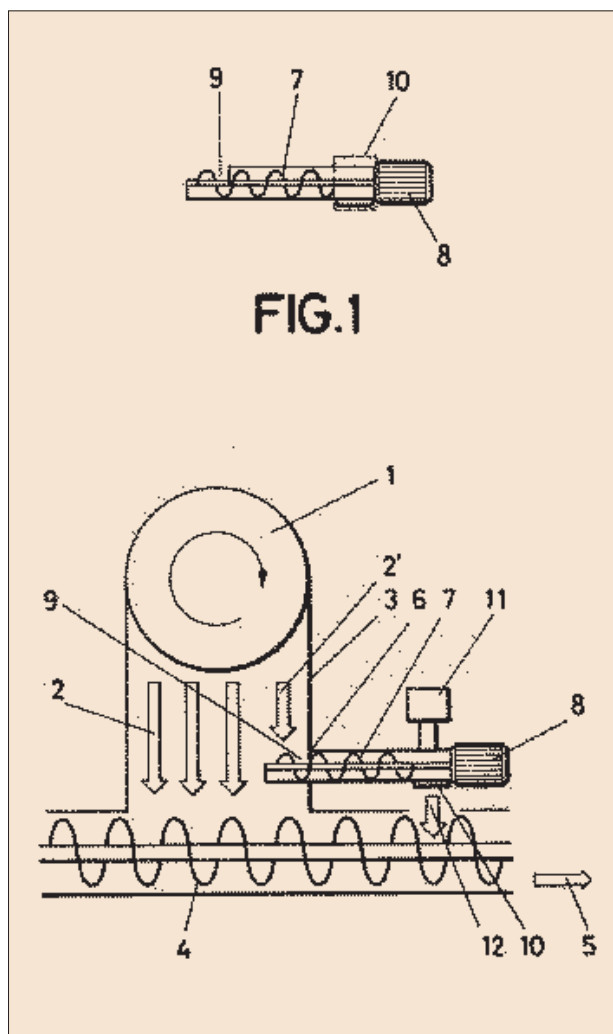
528. LEÓN ÁLVAREZ, Antonio (Bailén, 1947)  
*Horno para cocer pimientos*
529. MORAL JIMÉNEZ, Sebastián (Jaén, 1948)  
*Nuevo sistema de horno de combustión continua para yeso o cal*
530. MORAL JIMÉNEZ, Sebastián (Jaén, 1949)  
*Mejoras a «nuevo sistema de horno de combustión para yeso y-o cal»*

## F42. MUNICIONES, VOLADURA

531. FERNÁNDEZ MARTOS, Juan (Linares, 1986)  
*Bala perfeccionada*

## G01. METROLOGÍA, ENSAYOS

532. ABARCA ÁLVAREZ, Antonio; ABRIL DURO, Jesús Manuel; CASANOVA PELÁEZ, Pedro José; GARCÍA FERNÁNDEZ, Pedro; HERNÁNDEZ DE LA CASA, José María (Jaén, 2004)  
*Sensor de microflujo bidireccional.*
533. GARCÍA MESA, José Antonio (Jaén, 2002)  
*Sistema de muestreo automático de orujo.*
534. GARCÍA MESA, José Antonio (Jaén, 2003)  
*Aparato automático de medición de densidad en líquidos*
535. GARCÍA MESA, José Antonio (Jaén, 2003)  
*Procedimiento de corrección del efecto de la temperatura del orujo en el análisis de orujo de oliva mediante espectroscopia de infrarrojo cercano (nir).*
536. GARCÍA MESA, José Antonio (Jaén, 2003)  
*Sistema de pesado de productos en movimiento.*
537. GARCÍA MESA, José Antonio (Jaén, 2003)  
*Sistema múltiple de muestreo automático de orujo de aceituna.*
538. GARZÓN GONZÁLEZ, Ramón (Vilches, 1959)  
*Perfeccionamientos introducidos en la fabricación de niveles*
539. GARZÓN GONZÁLEZ, Ramón (Vilches, 1962)  
*Perfeccionamientos introducidos en la fabricación de niveles*
540. HERRERA RODRÍGUEZ, María José (Jaén, 2006)  
*Procedimiento de realización de ensayos acelerados de estabilidad oxidativa en aceites y grasas comestibles, y dispositivos para la puesta en practica del mismo.*
541. PEINADO VERA, Juan Diego (Jaén, 1994)  
*Cuenta kilómetros de barras luminosas para trasera de vehículos.*
542. PÉREZ CUBERO, Manuel (Jódar, 1988)  
*Dispositivo indicador de consumo de combustible y costo por recorrido, para automóviles.*



GARCÍA MESA, José Antonio (Jaén, 2002)  
*Sistema de muestreo automático de orujo*

543. SÁNCHEZ MARTOS, Carlos L. (Jaén, 1997)  
*Dispositivo para la detección de fraudes en el consumo de energía eléctrica.*
544. SÁNCHEZ SOLANA, Antonio Miguel; RODRÍGUEZ QUESADA, Alfonso; VICO VELA, Francisco José; MUÑOZ PÉREZ, José; RIVAS MENCHÓN, Ramón; MARTOS QUERO, Juan de la Cruz (Jaén, 2005)  
*Método de caracterización del alperujo para optimización de la extracción de aceite de oliva, e instalación para la puesta en practica del mismo.*
545. VILCHEZ CASAS, MARÍA Dolores (La Carolina, 2003)  
*Sistema multilector para análisis en almazaras de producción de aceite*

## G02. ÓPTICA

546. ABARCA ÁLVAREZ, Antonio; ABRIL DURO, Jesús Manuel; FUENTE RUS, Miguel de la; CASANOVA PELÁEZ, Pedro José; CANO MARTÍNEZ, Juan Manuel (Jaén, 2002)  
*Reactor microcristalográfico.*

## G03. FOTOGRAFÍA, CINEMATOGRAFÍA, TÉCNICAS ANÁLOGAS QUE UTILIZAN ONDAS DISTINTAS A LAS ONDAS ÓPTICAS, ELECTROGRAFÍA, HOLOGRAFÍA

547. PÉREZ DE SILES Y RUIZ DE LOS MOZOS, Carlos (Andújar, 1950)  
*Sistema de proyección estereográfica aplicada al cinematógrafo por procedimiento fotocromico y diferenciación espectral sobre pantalla de tres dimensiones*

## G04. HOROMETRÍA

548. ORTEGA SEVILLA, Ángel (Martos, 1961)  
*Perfeccionamientos en las máquinas de lavar relojes*

## G04 HOROMETRÍA. //G08. SEÑALIZACIÓN

549. MARTÍNEZ GARCÍA, Manuel (Noalejo, 1949)  
*Instalación despertadora múltiple accionada eléctricamente*

## G05. CONTROL, REGULACIÓN

550. RAMÍREZ PALOMINO, Salvador (Baeza, 1960)  
*Sistema de regulador automático de temperatura*
551. RAMÍREZ PALOMINO, Salvador (Baeza, 1961)  
*Sistema de reductor automático de velocidad para vehículos de motor en relación con las normas de circulación*

## G05. CONTROL, REGULACIÓN //H01. ELEMENTOS TÉCNICOS BÁSICOS //H04. TÉCNICA DE COMUNICACIONES ELÉCTRICAS

552. JIMÉNEZ DOMÍNGUEZ, Emilio; GARCÍA HUESO, Rafael (Jaén, 1988)  
*Sistema de control para detección de anomalías eléctricas.*

## G05. CONTROL, REGULACIÓN //H02. PRODUCCIÓN, CONVERSIÓN O DISTRIBUCIÓN DE LA ENERGÍA ELÉCTRICA

553. CAÑADA BAGO, Joaquín; GARCÍA GALÁN, Sebastián; CASA HERNÁNDEZ, Juan de la;

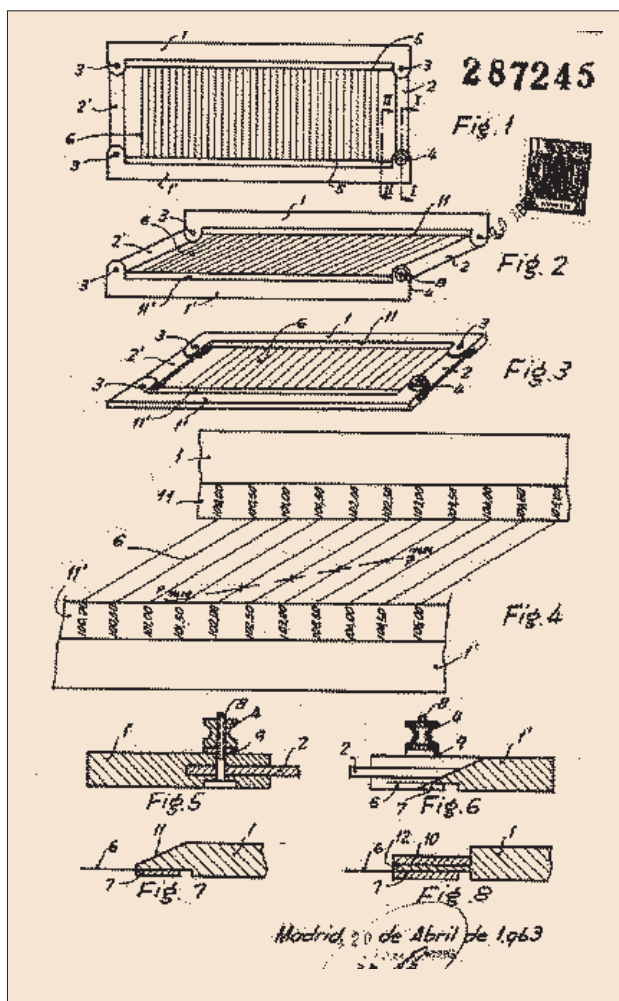
- AGUILERA TEJERO, Jorge; VELASCO PÉREZ, Juan Ramón; MAGDALENA LAYOS, Luis (Jaén, 2004)  
*Controlador experto de sistemas fotovoltaicos autónomos*

## G06. CÁLCULO, CÓMPUTO

554. CINTAS SANTORO, Fernando (Jaén, 1995)  
*Escuestador electrónico de control numérico y temporizador de uso por presión.*
555. GARCÍA-CUERVA TAPIA, José Luis (Jaén, 1963)  
*Aparato para la determinación de curvas de valor constante entre puntos acotados*
556. GARZÓN GONZÁLEZ, Ramón (Vilches, 1964)  
*Mejoras introducidas en niveles de precisión*
557. RAMÍREZ PALOMINO, Salvador (Baeza, 1960)  
*Sistema de cerebro electromagnético con movimiento impulsivo por remontaje automático*
558. ROMAN CASTILLO, Sergio; ANGUITA LÓPEZ, Aniceto; GALLEGO CONDE, Avelino (Castillo de Locubín, 2002)  
*Procedimiento para la audición y visualización de música y videos musicales actualizados en establecimientos públicos*
559. ROMAN CASTILLO, Sergio; ANGUITA LÓPEZ, Aniceto; GALLEGO CONDE, Avelino (Castillo de Locubín, 2003)  
*Procedimiento para la audición y visualización de música y videos musicales actualizados en establecimientos públicos.*

## G07. DISPOSITIVOS DE CONTROL

560. ARROYO CAMPAYO, Domingo; MORENO MARTOS, Ángel (Andújar, 1984)  
*Dispositivo para la comprobación de quinielas*
561. GALLARDO PALOMARES, Francisco; MARTÍNEZ GIL, Juan José (Marmolejo, 1986)  
*Dispositivo para pronosticar resultados de apuestas*
562. GÓMEZ LÓPEZ, Francisco; RUIZ MUÑOZ, Francisco (Jaén, 1982)  
*Mecanismo seleccionador para máquinas accionadas por introducción de monedas o similares*
563. LEÓN FERNÁNDEZ, José (Andújar, 2007)  
*Tolva receptora de monedas para máquinas accionables por monedas*
564. MARTOS PUERTA, Tomás (Porcuna, 1989)  
*Dispositivo escrutador para boletos de lotería.*
565. PÉREZ CUBERO, Manuel (Jódar, 1988)  
*Disposición perfeccionada para comprobación de presión e inflado de neumáticos y otros usos*



GARCÍA-CUERVA TAPIA, José Luis (Jaén, 1963)  
 Aparato para la determinación de curvas de color constante entre los puntos acotados

## G08. SEÑALIZACIÓN

566. CABRERA CASTRO, Francisco (Torredelcampo, 2002)  
*Dispositivo luminoso aplicable para la indicación óptica de la vigencia de la documentación y seguro de un vehículo.*
567. FERNÁNDEZ CARRILLO, Manuel (Linares, 1983)  
*Ampliación bis de la patente n 524.308. Sistemas de alarma y protección de posibles personas enterradas vivas*
568. FERNÁNDEZ CARRILLO, Manuel (Bailén, 1988)  
*Dispositivo eléctrico de alarma para enterramientos con muerte*

569. FERNÁNDEZ CARRILLO, Manuel (Linares, 1992)  
*Sistema eléctrico de alarma en enterramientos con muerte aparente.*
570. FERNÁNDEZ CARRILLO, Manuel (Linares, 1993)  
*Sistema de emergencia*
571. RAMÍREZ PALOMINO, Salvador (Baeza, 1960)  
*Sistema de conector automático para doble fuente eléctrica con llamada de alarma*

## G09. ENSEÑANZA, CRIPTORAFÍA, PRESENTACIÓN, PUBLICIDAD, PRECINTOS

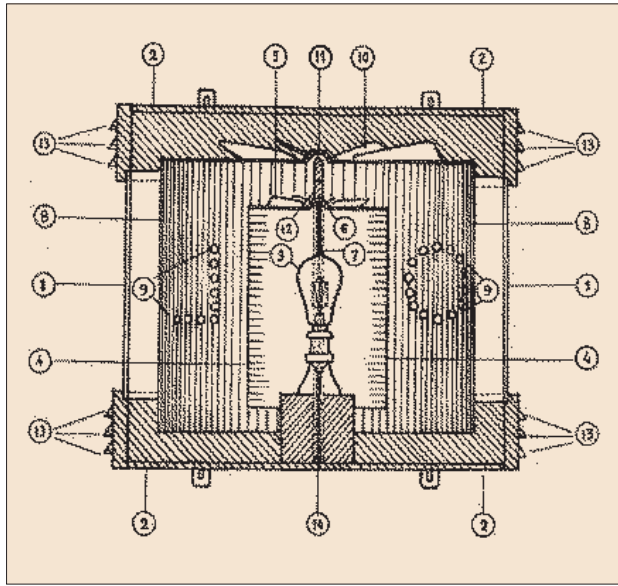
572. ARROYO CAMPAYO, José (Andújar, 1960)  
*Sistema de incremento de ventas mediante participación en los sorteos de las compañías capitalizadoras*
573. CANTERO, Juan de Dios (Cazorla, 1950)  
*Nuevo sistema de venta a plazos*
574. FERNÁNDEZ MARTOS, Juan (Linares, 1985)  
*Precinto de plomo perfeccionado*
575. LÓPEZ BRAVO, José María (Jaén, 1989)  
*Equipo de practicas de física y química.*
576. ORTEGA OCAÑA, Romelio (Torredonjimeno, 1949)  
*Aparato rotativo para anuncios luminosos multicolores*
577. SERRANO LÓPEZ, Francisco (Linares, 1998)  
*Guía de recorridos urbanos.*
578. VALLADOLID HUERTAS, Francisca María (La Carolina, 1982)  
*Soporte de etiquetas colgantes, para bolsas de frutas y hortalizas.*

## G10. INSTRUMENTOS DE MÚSICA, ACÚSTICA

579. NO CONSTA (La Carolina, 1988)  
*Receptor y reproductor de sonido a vibraciones*
580. RAMÍREZ PALOMINO, Salvador (Baeza, 1960)  
*Sistema de timbre bifónico*

## H01. ELEMENTOS TÉCNICOS BÁSICOS

581. BELLIDO BELLIDO, José María (Andújar, 1949)  
*Nueva máquina para hacer cabeza a las bujías*
582. CASTELLANO MELERO, José (Martos, 1944)  
*Nuevo interruptor eléctrico*
583. CASTELLANO MELERO, José (Martos, 1945)  
*Mejoras introducidas en interruptor eléctrico*
584. MEJÍAS TORRES, Ángel (Linares, 2003)  
*Conector múltiple para conductores eléctricos.*



ORTEGA OCAÑA, Romelio (Torredonjimeno, 1949)  
*Aparato rotativo para anuncios luminosos multicolores*

- 585. MUNUERA CABRERA, Bernardo (Jaén, 1999)  
*Seleccionador o interruptor horizontal trifásico asimétrico invertido.*
- 586. ONIEVA LARA, Eduardo (Alcaudete, 1999)  
*Portafusible recargable de alto poder de corte para alta tensión.*
- 587. RIVAS BARRANCO, Rafael (Jaén, 1999)  
*Regleta de conexión múltiple.*

**H01. ELEMENTOS TÉCNICOS BÁSICOS //H02. PRODUCCIÓN, CONVERSIÓN O DISTRIBUCIÓN DE LA ENERGÍA ELÉCTRICA**

- 588. MARTÍNEZ VALERO, Juan; COLLADO AMARO, Santiago (Jaén, 1963)  
*Un aparato eléctrico de señalización*

**H02 PRODUCCIÓN, CONVERSIÓN O DISTRIBUCIÓN DE LA ENERGÍA ELÉCTRICA**

- 589. BALCÁZAR PALACIOS, Manuel; GARZÓN PÉREZ, Rafael (Jaén, 1949)  
*Nivelador De Corriente Eléctrica*
- 590. RAMÍREZ PALOMINO, Salvador (Baeza, 1959)  
*Sistema de motor autoelectrogenerador*
- 591. TAMAYO ABAD, Miguel (Torredonjimeno, 1963)  
*Sistema eléctrico de regulación y freno con autoalimentación*

**H03. CIRCUITO ELÉCTRICOS BÁSICOS**

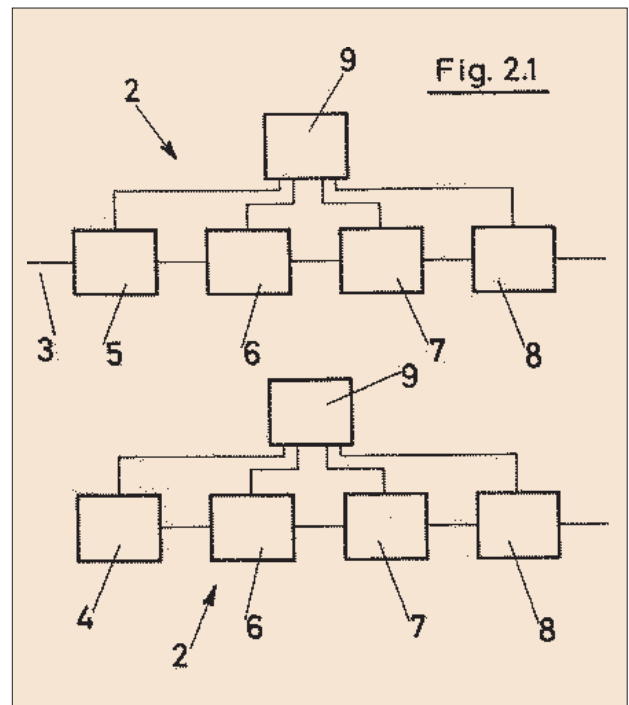
- 592. NO CONSTA (La Carolina, 1988)  
*Generador de frecuencias perfeccionado*

**H04. TÉCNICA DE COMUNICACIONES ELÉCTRICAS**

- 593. ARROYO SEVILLA, Eduardo (Jaén, 1950)  
*Dispositivo que facilita la captación de ondas radiofónicas en los receptores portátiles.*
- 594. MARTÍNEZ SÁNCHEZ, Acacio (Linares, 1994)  
*Unidad de control para sistema de intercomunicación.*
- 595. PULIDO PÉREZ, Rafael (Martos, 1996)  
*Dispositivo antirrobo para teléfonos públicos.*
- 596. RAMÍREZ PALOMINO, Salvador (Baeza, 1960)  
*Sistema de timbre de martillo con campana electromagnético*

**H05. TÉCNICAS ELÉCTRICAS NO PREVISTAS EN OTRO LUGAR**

- 597. RAMÍREZ PALOMINO, Salvador (Baeza, 1960)  
*Sistema de autoprovvisor eléctrico*



SÁNCHEZ MARTOS, Carlos L. (Jaén, 1997)  
*Dispositivo para la detección de fraudes en el consumo de energía eléctrica*



## ÍNDICE DE INVENTORES

- Abad García, Teresa 178  
Abarca Álvarez, Antonio 155, 232, 251, 532, 546  
Abril Duro, Jesús Manuel 155, 232, 251, 532, 546  
Aguila Siles, Alberto Manuel del 417  
Aguilar Doblas, Felipe 179, 180  
Aguilera Tejero, Jorge 553  
Aibar Mercado, José 460  
Alameda Palacios, Antonio 181, 182, 331, 333, 365, 379, 405, 452  
Alcaide Noguera, Juan José 1  
Almagro Valenzuela, José 2, 3, 4  
Altarejos Caballero, Joaquín 413  
Altuna Bengoechea, Juan 290  
Anguita de Haro, Concepción 390  
Anguita López, Aniceto 558, 559  
Aranda Moral, Rodrigo 5  
Arnaud, Paolo 334  
Arroyo Campayo, Domingo 560  
Arroyo Campayo, José 572  
Arroyo Sevilla, Eduardo 593  
Arteaga Lara, José Manuel 183  
Aspas Gracia, Florencio 465  
Balcázar Palacios, Manuel 589  
Ballesteros Martínez, Francisco 242  
Ballesteros Tribaldo, Evaristo A. 416  
Bautista Zafra, Águeda 233  
Bedmar Olmedilla, Alfonso 6  
Bedmar Olmedilla, Blas 298, 527  
Bellido Bellido, José María 581  
Bellver López, Pedro 414, 415  
Belmontes, Francisco de Dios 466  
Blanca Rubio, Antonio 7, 484  
Bouyou, Bertrand 106  
Bravo González, Antonio 520  
Bueno Peña, Rafael 184  
Bustos Fernández, José 364, 501  
Cabrera Castro, Francisco 167, 372, 488, 489, 566  
Calles Angulo, Diego 185  
Calvo Peralta, Adolfo 418  
Camacho Durán, José 366  
Camello Jordán, Manuel 90  
Camello Plaza, Javier 112  
Campayo Nares, Antonio 419  
Cañada Bago, Joaquín 553  
Cañada Martínez, José 457, 467  
Cano Centeno, Antonio 8, 76, 108  
Cano Martínez, Juan Manuel 546  
Cañones Juárez, Luis 9, 10, 11, 12  
Cañones Pérez, Antonio 13  
Cantero, Juan de Dios 113, 114, 115, 573  
Cantudo Rodríguez, Juan Carlos 508  
Carnicer Fabo, José Antonio 335  
Caro Martínez, Enrique 524  
Caro Vargas, Juan 186  
Casa Hernández, Juan de la 553  
Casanova Peláez, Pedro José 532, 546  
Castellano Melero, José 582, 583  
Castillo Lozano, Benjamín 187, 188, 462  
Castillo López, Domingo 509  
Castillo Moscoso, Manuel 14  
Castro Cifuentes, José 239  
Castro Fernández, Juan 468  
Castro Mármol, Juan Miguel 413  
Castro Toribio, José Luis 15  
Catena Muñoz, Francisco 506  
Catena Muñoz, Ignacio 506  
Cazorla Álvarez, Francisco J. 248  
Cebrián Arias, Mariano Manuel 16, 116  
Cerón Jiménez, Antonio 164, 165  
Checa García, Juan M 17  
Chinchilla Lechuga, Tomás 117  
Cintas Santoro, Fernando 458, 554  
Cívico Resina, Teresa 234  
Collado Amaro, Santiago 588  
Cruz León, José 288  
Dobón Miñarro, Francisco 253  
Dobón Miñarro, Lucio 118  
Dorado Pérez, M. del Pilar 416

Escobedo Fernández, Antonio 18  
 Escudero Almansa, Juan Manuel 19, 20  
 Espigares Espigares, José Carlos 198  
 Expósito Cifuentes, Juan Antonio 145  
 Expósito Ortega, Antonio 189, 190  
 Fernández Arenas, Antonio 235  
 Fernández Arenas, José Antonio 235  
 Fernández Arenas, Juan Manuel 235  
 Fernández Arenas, Torcuato 235  
 Fernández Bonilla, Luis 168  
 Fernández Carrillo, Manuel 21, 336, 567, 568, 569, 570  
 Fernández Hernández, Francisco Jesús 367  
 Fernández Martos, Juan 531, 574  
 Fernández Rojas, Jesús 191  
 Ferrer Lerín, Francisco 152  
 Filip Herranz, Alfonso 22  
 Foncillas Abizanda, Antonio 236, 315, 316, 317, 318, 319, 320, 323, 337, 338, 339, 340, 368  
 Fraile Palomino, Faustino 119  
 Fuente Rus, Miguel de la 546  
 Fuentes Martos, Pedro 151, 274, 275, 420, 421  
 Gagliardi Brasile, Rafael 120  
 Gallardo Amezcua, Diego 341  
 Gallardo Martínez, Manuel 161, 162, 192, 193  
 Gallardo Palomares, Francisco 561  
 Gallego Conde, Avelino 558, 559  
 Gallego Tavira, Julio 23, 283  
 Gálvez Olmedo, Antonio 230  
 Galán Herrador, Juan Manuel 163  
 Galán Rosa, Joaquín 461  
 Galán Vallejo, Juan Salvador 502  
 Garayalde Sáenz, José María 24  
 García Borreguero, Julio 324  
 García Castillo, Fulgencio 422  
 García Chumilla, Manuel 121  
 García-Cuerva Tapia, José Luis 555  
 García Fernández, Pedro 532  
 García Galán, Sebastián 553  
 García Gómez, Antonio 381  
 García Guirado, Francisco 297  
 García Hueso, Rafael 552  
 García Leiva, Antonio 412  
 García Martínez, Alfonso 307, 308, 411  
 García-Mauricio Pérez, José 122, 342, 519  
 García Mesa, José Antonio 287, 442, 533, 534, 535, 536, 537  
 García Muñoz, Francisco José 380  
 García Povedano, Luis 153  
 García Rodríguez, Manuel 521  
 García Salinas, Luis 450  
 García Santiago, Santiago 25, 103, 105, 312  
 Garrido Sánchez, Gabriel 254, 363  
 Garzón González, Ramón 255, 256, 257, 258, 259, 260, 261, 262, 263, 264, 265, 266, 267, 268, 538, 539, 556  
 Garzón Megías, Francisco 26, 503  
 Garzón Pérez, Rafael 589  
 Gil Sierra, Jacinto 69  
 Godoy García, Juan F. 242  
 Gómez Calle, Antonio José 492  
 Gómez López, Francisco 562  
 Gómez López, Martín 506  
 Gómez Valderrama, Antonio 27, 28, 29, 30, 31, 276, 369, 370  
 González Araújo, Pedro 91  
 González Bravo, Juan Antonio 194  
 González Hornos, Adriano 32, 33, 34, 238  
 González Morales, Miguel 123, 423  
 González Peláez, María Dolores 156  
 González Plaza, Luis 321  
 Goujon y Bernard, Luis José 444  
 Guerra Villarias, Francisco 371, 510  
 Guerrero Casas, Jacinto 35  
 Guerrero Gómez, Alfonso 36, 37, 38, 271  
 Guerrero Gómez, Jacinto 271  
 Guerrero Gómez, Jesús 36, 37, 38, 271  
 Guerrero Zafra, Luis 39, 40, 41, 42, 43, 44, 45, 46, 47, 48, 49, 50  
 Guillén Benjumea, Gonzalo 124, 125  
 Guillén Páez, Juan 126  
 Guimera Serret, Tomás 424, 445  
 Gutiérrez Ortega, Eduardo 51  
 Góngora Ortir, Sebastián 381

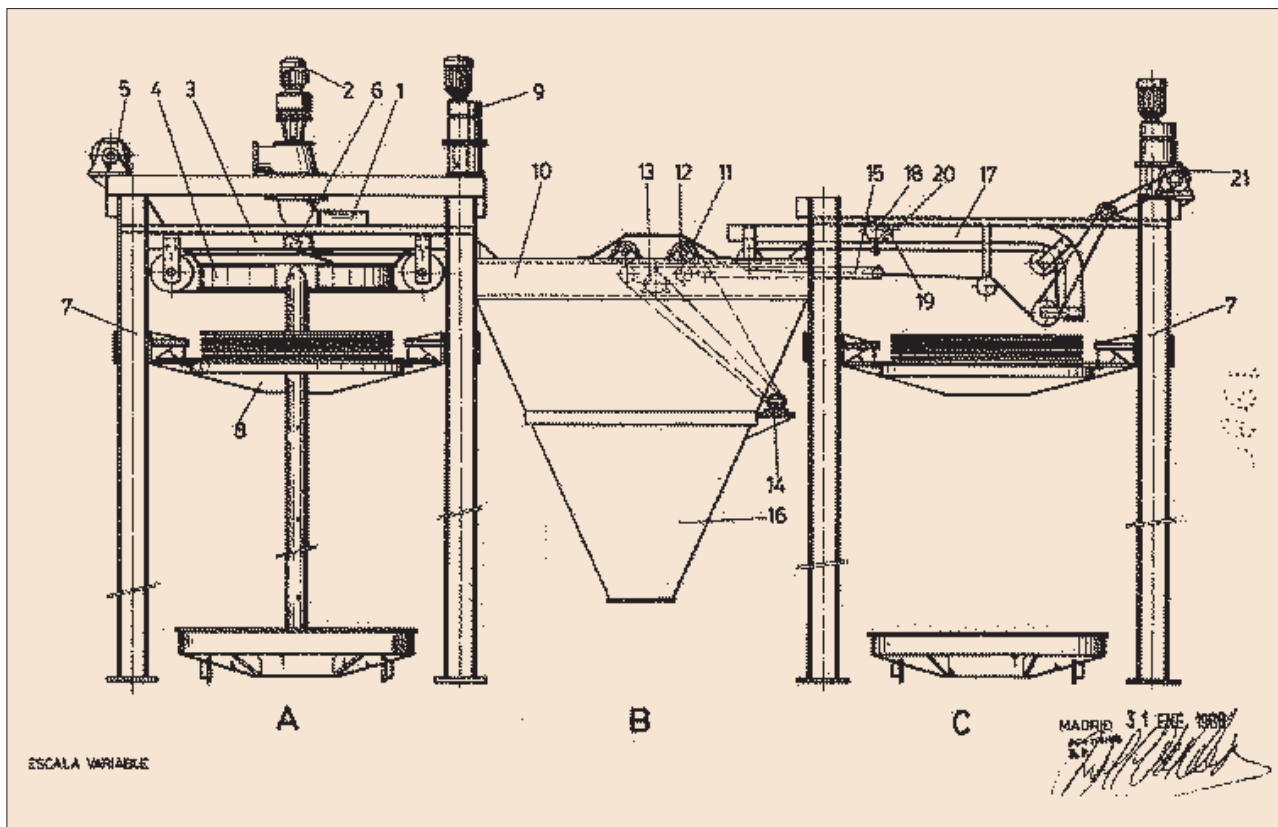
Heras Pavón, Carmen de las 343  
 Heras Pavón, Francisco de las 343  
 Hergueta Muñoz, María Teresa 102  
 Hernández de la Casa, José María 532  
 Hernández Marín, Miguel 195  
 Hernández Rodríguez, M. Ángeles 237  
 Herrera Herrera, Andrés 453  
 Herrera Herrera, Manuel 382  
 Herrera Martínez, Fco. Javier 196  
 Herrera Montoro, Rafael 52  
 Herrera Raya, José Antonio 332  
 Herrera Rodríguez, María José 540  
 Hervás Jiménez, Francisco 127, 425, 426  
 Hurtado Quesada, Cristóbal 53  
 Hurtado Rosales, Juan 104, 107  
 Hurtado Talavera, Luis 104, 107  
 Jiménez Balboa, Luis 54  
 Jiménez Domínguez, Emilio 552  
 Jiménez Espinosa, Rafael 100  
 Jiménez López, Alfonso 107  
 Jiménez López, Ildefonso 104  
 Jiménez Moreno, Gabriel 344  
 Jiménez Sáinz, Francisco 341  
 Jiménez Serrano, Jerónimo 383  
 Lara Barberán, Luis de 128  
 Leiva Rubio, Miguel 325, 326  
 Lendínez Cabrera, Brígido 372  
 Lerma Herrera, Ramón 469  
 León Fernández, José 563  
 León Álvarez, Antonio 528  
 Linares Ruiz, José 300, 301, 305  
 Litrán Perona, Pedro José 197, 238, 345  
 Llamas Rebollo, María Milagros 427  
 Luque González, Juan Manuel 184  
 Luque Vázquez, Francisco 443  
 López Bravo, José María 575  
 López Cobo, Antonio 198  
 López Cobo, Blas 143  
 López Giménez, Francisco J. 416  
 López Gómez, Antonio 55, 56  
 López López, Isidro 57, 58, 101  
 López López, Joaquín 277  
 López López, José 57, 58, 101  
 López López, Pedro 57, 58, 101  
 López Melagarejo, Bernabé 498  
 López Moreno, Diego 281  
 López Moreno, Juan 281  
 López Moreno, Lucas 146, 147  
 López Ordóñez, Antonio 169  
 López Pacheco, José 59  
 Macías Moreno, Juan José 384, 385  
 Magdalena Layos, Luis 553  
 Malpesa Guerrero, José 470, 471, 472, 473, 474,  
 475, 476, 477, 478, 479, 480, 481, 482  
 Manzaneda Sánchez, Julián 306, 310  
 Mármol López, Benito 249  
 Martell Durán, Antonio 387, 459  
 Martín Caba, Enrique Gerardo 60, 346  
 Martín Cuenca, Eugenio Ángel 251  
 Martín Moreno, Francisco 239  
 Martínez Expósito, Lucas 347, 511  
 Martínez Foronda, Matías 120  
 Martínez García, Juan Manuel 240  
 Martínez García, Manuel 549  
 Martínez Gil, Juan José 561  
 Martínez Gómez, M. Francisca 273  
 Martínez Heredia, Fernando 278  
 Martínez Llamas, Carlos 483  
 Martínez López, María del Rosario 154  
 Martínez Maldonado, Juan M. 56  
 Martínez Morales, Francisco 110  
 Martínez Moreno, Francisco 129  
 Martínez Muñoz, Manuel 512  
 Martínez Sánchez, Acacio 594  
 Martínez Santisteban, Nicolás 177, 386, 451  
 Martínez Valero, Juan 588  
 Martos de la Casa, Juan 170  
 Martos Puerta, Tomás 564  
 Martos Quero, Juan de la Cruz 387, 544  
 Martos Sánchez, Francisco 484  
 Medina Barbero, Ramón 61  
 Medina Berges, Luis C. 428

- Mejías Torres, Ángel 584  
Melguizo Guijarro, Manuel 77  
Mellado Martínez, Juan 348  
Menéndez Alonso, Alberto 62  
Milla Sánchez, Juan 199  
Millán López, Manuel 329  
Miranda Lopera, Jesús 252, 409  
Miñón y Pérez de Vargas, Antonio de 314  
Molina Fernández, Antonio 200  
Montañés Gutiérrez, Jorge Valeriano 388  
Mora Calleja, Santiago 406  
Mora Rodríguez, Antonio 522  
Moral Jiménez, Sebastián 529, 530  
Morales García, Francisco 504  
Morales García, Isidoro 296, 429, 513  
Morales Moya, Eloy 63  
Morales Ruiz, Esteban 64, 65, 66, 67, 68, 69  
Moreno Castro, Juan 389  
Moreno Martos, Ángel 560  
Moreno Pulpillo, Inés 70  
Moya Mir, María Teresa 241  
Muela Martínez, José A. 242  
Munuera Cabrera, Bernardo 585  
Muriel Guisado, José María 390  
Muñoz Germán, Miguel Ángel 506  
Muñoz Jiménez, José Antonio 349, 350  
Muñoz Pérez, José 544  
Muñoz Rodríguez, Juan José 102  
Nieto Bustos, Ramón 71  
Nieves Barea, Manuel 201  
No Consta 72, 73, 74, 202, 327, 351, 352, 353, 391,  
392, 430, 431, 432, 433, 434, 447, 448, 449,  
454, 579, 592  
Nogueras Montiel, Manuel 77, 413  
Ochoa de Olano Díaz de Argandoña, Emilio 373  
Olmedilla García, Pedro 75  
Olmo Ávalos, José Manuel 269  
Olmo Peinado, José María 203, 204, 205, 299  
Onieva Lara, Eduardo 586  
Ordóñez Olmos, José María 354  
Ortega Delgado, Antonio Miguel 249  
Ortega García, Manuel 355  
Ortega Jurado, Antonio 130, 131, 291, 356  
Ortega Lorite, Miguel 272  
Ortega Martos, Julio 76  
Ortega, Miguel 132  
Ortega Nieto, Juan Miguel 133, 148, 149  
Ortega Ocaña, Romelio 576  
Ortega Sevilla, Ángel 548  
Ortiz Bueno, Juan Manuel 243, 309, 393, 493  
Ortiz-Cañavate, Jaime 69  
Ortiz Hernández, Antonio José 77  
Osorio Santos, Antonio 282  
Oya Aponte, Ricardo Antonio 443  
Padilla Balbuena, Antonio 311  
Padilla Cárdenas, Rafael 16, 116  
Palacín Balcell, Joaquín 134, 435  
Palacín López, Joaquín 135, 436  
Palacín López, Salvador 135, 436, 437  
Palomino Jiménez, Rafael 231  
Pareja Jiménez, Manuel 157, 158, 159  
Pareja Marín, Francisco 357  
Parra Palomino, Miguel 244  
Parra Sánchez, Manuel Baltasar 270  
Parrado Sarmiento, Manuel 507  
Paulano Úbeda, Félix 164, 165  
Paz Álvarez, Mario 245, 246  
Peinado Vera, Juan Diego 78, 79, 541  
Peláez López, Antonio 206, 207  
Peláez Montilla, José Antonio 228, 229, 446  
Pena González-Camino, Francisco 322, 358  
Pena y de Camús, Antonio 304  
Peragón Ortega, Manuel 374  
Peragón Ortega, Miguel 359, 375  
Perales Corrales, Francisco 250  
Peralta Martínez, Santiago 490  
Pérez Cubero, Manuel 542, 565  
Pérez de Siles y Ruiz de los Mozos, Carlos 547  
Pérez Espejo, José 438  
Pérez Espejo, Manuel 438  
Pérez García, Miguel 242  
Pérez Hinojosa, José 80, 111

- Pérez Lizano, M. del Mar 376  
Pérez Paniagua, Fernando 235  
Pérez Santiago, Francisco 360, 361  
Pérez Serrano, José 198  
Pleguezuelos Lorente, Francisco 326  
Prieto López, Juan Francisco 485  
Prieto Serrano, Pedro 486, 491  
Puig Rojas, Manuel 407, 408, 514, 515  
Pulido Pérez, Rafael 595  
Quel Eisman, Ángel 136  
Quiñones Ruiz, Miguel 137  
Ramírez Aguilar, Francisco 494, 495, 496  
Ramírez Dávila, Lucas 81  
Ramírez Palomino, Salvador 516, 517, 550, 551, 557, 571, 580, 590, 596, 597  
Real Hernández, Andrés del 82, 83, 84, 85, 292, 293, 294  
Real Ramírez, Juan 208  
Real Suárez, Francisco 86, 87  
Rivas Barranco, Rafael 587  
Rivas Menchón, Ramón 544  
Rodríguez Prieto, Cristian 439  
Rodríguez Quesada, Alfonso 544  
Rodríguez Tapia, Andrés 463  
Rodríguez Tapia, Luis Miguel 463  
Rojo Calle, Manuel 492  
Román Castillo, Sergio 558, 559  
Romero Romero, Manuel 499  
Rosa Araque, Juan Manuel 138  
Rosa Araque, Raúl 138  
Rosa Ramírez, Ildefonso 88, 89, 139, 284, 285, 295  
Rosales Expósito, Alejandro 313, 328, 518, 523  
Rubí Martínez, Sergio 247  
Ruiz Jiménez, Manuel 362  
Ruiz Muñoz, Francisco 562  
Ruiz Roa, Bartolomé 394, 395  
Ruiz Teruel, Juan José 270  
Rus Martínez, Antonio 209, 210  
Sáenz Carazo, José María 160  
Sáenz de Tejada Orti, Antonio 90, 440, 455  
Sáenz de Tejada Rodríguez, Antonio 286, 441  
Sáenz de Tejada Rodríguez, José 441  
Salido Ruiz, Sofía 413  
Sánchez García, Gabriel 177  
Sánchez Herrero, María Josefa 456  
Sánchez Jiménez, José 272  
Sánchez Martínez, Félix 91  
Sánchez Martínez, Manuel 91  
Sánchez Martos, Carlos L. 543  
Sánchez Roales, Demetrio 140  
Sánchez Robles, Antonio 92, 141, 142  
Sánchez Robles, José 141, 142  
Sánchez Robles, Juan 142  
Sánchez Rodrigo, Adolfo 77, 413  
Sánchez Ruiz, Arturo 377  
Sánchez Ruiz, Leopoldo 377  
Sánchez Solana, Antonio Miguel 544  
Sancho Elvira, Fernando 86, 87  
Saniger Martínez, Juan 289, 505  
Santiago Tarifa, Rafael 93, 211, 212, 213, 214, 215, 216  
Santos Lozano, Andrés 94, 95  
Santoyo López, Francisco 96, 97  
Sarmiento García, Alfonso 279  
Serrano Fenoy, Antonio 396  
Serrano Gámez, José María 332  
Serrano López, Francisco 577  
Serrano Sánchez, Rafael 487  
Sevilla Guinea, Jesús 166  
Szpinak, Ignacy 302, 303  
Tamargo Millán, Antonio 330  
Tamayo Abad, Miguel 591  
Tejero Panadero, Pablo 98, 99  
Torre García, José de la 143  
Torre Navarro, Juan Pedro de la 217, 218, 219, 220, 221, 222, 223, 397, 398, 399  
Torres García, Cristóbal 400  
Torres Jaén, Dimas 132, 144, 150  
Torres López, José Isidro 109, 224, 525, 526  
Torres Serrano, Diego 225  
Travería Casanova, Tomás 410  
Utrera Cardeñas, Francisco 280

Valdivia Acebes, Felipe 497  
 Valenzuela Vargas, Marcelino 226, 307, 308, 411  
 Valladolid Duarte, José 227  
 Valladolid Huertas, Francisca María 171, 172, 173,  
 174, 401, 402, 403, 404, 578  
 Vara Bernal, Jesús 183  
 Velasco Pérez, Juan Ramón 553  
 Vico Vela, Francisco José 544  
 Vilches García, Rosa 273

Vílchez Casas, María Dolores 545  
 Villanova Varela, Luis 500  
 Villar Galisteo, José Luis 464  
 Villar Herrador, Julio 145  
 Villar Sánchez, Francisco 104  
 Zafra García, Miguel 378  
 Zafra Jiménez, Pedro 175, 176  
 Zafra Pageo, Enrique 444



FUENTES MARTOS, Pedro (Úbeda, 1986)  
 Máquina confeccionadora-descapachadora automática

## ÍNDICE DE SOLICITANTES

- Abad García, Teresa 178, 194  
Abarca Álvarez, Antonio 155  
Abril Duro, Jesús Manuel 155  
Aceites del Sur-Coosur, S.A. 124, 125  
Aguila Siles, Alberto Manuel del 417  
Aguilar Doblas, Felipe 179  
Aibar Mercado, José 460  
Aigner, Josef Konrad 299  
Airclima 2000, S.L. 334  
Alameda Palacios, Antonio 181, 182, 331, 333, 365, 379, 405, 452  
Alcaide Noguera, Juan José 1  
Alcalá Oliva, S.A. 203, 204, 205  
Alfonso Sarmiento García, S.L. 279  
Almagro Valenzuela, José 2, 3, 4  
Altuna Bengoechea, Juan 290  
Anguita de Haro, Concepción 390  
Anguita López, Aniceto 558, 559  
Aranda Moral, Rodrigo 5  
Arroyo Campayo, Domingo 560  
Arroyo Campayo, José 572  
Arroyo Sevilla, Eduardo 593  
Arteaga Lara, José Manuel 183  
Artesanías de Alhi, S.L. 466  
Aspas Gracia, Florencio 465  
Balcázar Palacios, Manuel 589  
Bautista Zafra, Águeda 233  
Bedmar Olmedilla, Alfonso 6  
Bedmar Olmedilla, Blas 298, 527  
Bellido Bellido, José María 581  
Bellver López, Pedro 414, 415  
Blanca Rubio, Antonio 7, 484  
Bueno Peña, Rafael 184  
Bustos Fernández, José 364, 501  
Cabrera Castro, Francisco 167, 372, 488, 489, 566  
Calvo Peralta, Adolfo 418  
Camacho Durán, José 366  
Camello Jordán, Manuel 90  
Campayo Nares, Antonio 419  
Cano Centeno, Antonio 8, 76, 108  
Cañones Juárez, Luis 9, 10, 11, 12  
Cantero, Juan de Dios 113, 114, 115, 573  
Carnicer Fabo, José Antonio 335  
Caro Martínez, Enrique 524  
Caro Vargas, Juan 186  
Carpintería Metálica López Quero, S.L. 59  
Carrocerías y Remolques Peragón, S.L. 359, 375  
Casado Nieto, Rafael 357  
Castellano Melero, José 582, 583  
Castillo Lozano, Benjamín 187, 188, 462  
Castillo López, Domingo 509  
Castillo Moscoso, Manuel 14  
Castro Cifuentes, José 239  
Castro Fernández, Juan 468  
Castro Toribio, José Luis 15  
Catena Muñoz, Francisco 506  
Catena Muñoz, Ignacio 506  
Cazorla Álvarez, Francisco J. 248  
Cebrián Arias, Mariano Manuel 16, 116  
Celosías y Persianas, S.L. 494, 495, 496  
Cerámica La Unión, S.L. 469  
Cerámica Malpesa, S.a. 470, 471, 472, 473, 474, 475, 476, 477, 478, 479, 480, 481, 482  
Cerón Jiménez, Antonio 164, 165  
Checa García, Juan M. 17  
Chinchilla Lechuga, Tomás 117  
Cintas Santoro, Fernando 458, 554  
Cívico Resina, Teresa 234  
Climasur 21, S.A. 349, 350  
Collado Amaro, Santiago 588  
Comercial de Máquinaria Rus y González, S.L. 209, 210  
Condepols, S.A. 389, 391, 392, 447, 448, 449  
Conificados Jaén, S.L. 180  
Cooperativa Andaluza Electromecánica Sur «S. Coop. And» 13  
Cortinas Isabel, S.A. 189, 190

Cruz León, José 288  
 Diseño y Aplicaciones del no Tejido, S.L. 388  
 Ditraimon, S.L. 487  
 Dobón Miñarro, Francisco 253  
 Dobón Miñarro, Lucio 118  
 Escobedo Fernández, Antonio 18  
 Escudero Almansa, Juan Manuel 19, 20  
 Espigares Espigares, José Carlos 198  
 Expósito Cifuentes, Juan Antonio 145  
 Fabricados Inoxidables, S.A. 217, 218, 219, 220,  
 221, 222, 223, 397, 398, 399  
 Faespa, S.A. 354  
 Fernández Arenas, Antonio 235  
 Fernández Arenas, José Antonio 235  
 Fernández Arenas, Juan Manuel 235  
 Fernández Arenas, Torcuato 235  
 Fernández Bonilla, Luis 168  
 Fernández Carrillo, Manuel 21, 336, 567, 568,  
 569, 570  
 Fernández Hernández, Francisco Jesús 367  
 Fernández Martos, Juan 531, 574  
 Ferrer Lerín, Francisco 152  
 Filip Herranz, Alfonso 22  
 Foncillas Abizanda, Antonio 236, 315, 316, 317,  
 318, 319, 320, 323, 337, 338, 339, 340, 368  
 Fraile Palomino, Faustino 119  
 Fuentes Cardona, S.A. 274, 275, 296, 327, 420, 421,  
 429, 431, 433, 434, 439, 513  
 Fuentes Martos, Pedro 151  
 Gagliardi Brasile, Rafael 120  
 Gallardo Amezcua, Diego 341  
 Gallardo Palomares, Francisco 561  
 Gallego Conde, Avelino 558, 559  
 Gallego Tavira, Julio 23, 283  
 Gálvez Olmedo, Antonio 230  
 Galán Herrador, Juan Manuel 163  
 Galán Rosa, Joaquín 461  
 Galán Vallejo, Juan Salvador 502  
 Garayalde Sáenz, José María 24  
 García Castillo, Fulgencio 422  
 García Chumilla, Manuel 121  
 García-Cuerva Tapia, José Luis 555  
 García García, Francisco 345  
 García Gómez, Antonio 381  
 García Guirado, Francisco 297  
 García Hueso, Rafael 552  
 García Leiva, Antonio 412  
 García Martínez, Alfonso 308  
 García-Mauricio Pérez, José 122, 342, 519  
 García Mesa, José Antonio 287, 442, 533, 534,  
 535, 536, 537  
 García Rodríguez, Manuel 521  
 García Salinas, Luis 450  
 García Santiago, Santiago 25, 103, 105, 312  
 Garrido Sánchez, Gabriel 254, 363  
 Garzón González, Ramón 255, 256, 257, 258, 259,  
 260, 261, 262, 263, 264, 265, 266, 267, 268,  
 538, 539, 556  
 Garzón Megías, Francisco 26, 503  
 Garzón Pérez, Rafael 589  
 Gómez Calle, Antonio José 492  
 Gómez López, Francisco 562  
 Gómez López, Martín 506  
 Gómez Valderrama, Antonio 27, 28, 29, 30, 31,  
 276, 369, 370  
 González Araújo, Pedro 91  
 González Hornos, Adriano 32, 33, 34, 238  
 González Morales, Miguel 123, 423  
 González Peláez, María Dolores 156  
 Goujon y Bernard, Luis José 444  
 Grupo Espay Jaén, S.L. 191  
 Guerra Villarias, Francisco 371, 510  
 Guerrero Casas, Jacinto 35  
 Guerrero Gómez, Alfonso 36, 37, 38, 271  
 Guerrero Gómez, Jacinto 271  
 Guerrero Gómez, Jesús 36, 37, 38, 271  
 Guillén Páez, Juan 126  
 Guimera Serret, Tomás 424, 445  
 Gutiérrez Ortega, Eduardo 51  
 Góngora Ortir, Sebastián 381  
 Heras Pavón, Carmen de las 343  
 Heras Pavón, Francisco de las 343  
 Hergueta Muñoz, María Teresa 102  
 Hermanos Guerrero S.A. 39, 40, 41, 42, 43, 44, 45,  
 46, 47, 48, 49, 50



Hermanos Guerrero, S. R. C. 73  
 Hernández Marín, Miguel 195  
 Herrera Herrera, Andrés 453  
 Herrera Herrera, Manuel 382  
 Herrera Martínez, Fco. Javier 196  
 Herrera Montoro, Rafael 52  
 Herrera Rodríguez, María José 540  
 Hervás Jiménez, Francisco 127  
 Hierros Serrano Gamez, S.A. 332  
 Hurtado Quesada, Cristóbal 53  
 Hurtado Rosales, Juan 104, 107  
 Hurtado Talavera, Luis 104, 107  
 Ildefonso Rosa Ramírez e Hijos, S.L. 138  
 Inbotsl, S.L. 237  
 Industria Auxiliar para Maquinaria y Automoción,  
 S.A. 351  
 Industrial Agrario del Sur, S.A. 410  
 Industrias Garca, S.A. 457, 467  
 Javier Camello, S.L. 112  
 Jiménez Balboa, Luis 54  
 Jiménez Domínguez, Emilio 552  
 Jiménez Espinosa, Rafael 100  
 Jiménez López, Alfonso 107  
 Jiménez López, Ildefonso 104  
 Jiménez Sainz, Francisco 341  
 Jiménez Serrano, Jerónimo 383  
 Joaquín Palacín Balcón, S.A. 430, 432  
 Land Rover Santana S.A. 352, 353  
 Lara Barberán, Luis de 128  
 Leiva Rubio, Miguel 325, 326  
 Lendínez Cabrera, Brígido 372  
 León Fernández, José 563  
 León Álvarez, Antonio 528  
 Liderkit, S.L. 374  
 Linares Fibras Industriales, S.A. 358  
 Linares Ruiz, José 300, 301, 305  
 Litrán Perona, Pedro José 197, 238, 345  
 Llamas Rebollo, María Milagros 427  
 Luis González e Hijos, S.A. 321  
 Luque González, Juan Manuel 184  
 López Bravo, José María 575  
 López Cobo, Antonio 198  
 López Cobo, Blas 143  
 López Gómez, Antonio 56  
 López López, Isidro 57, 58, 101  
 López López, Joaquín 277  
 López López, José 57, 58, 101  
 López López, Pedro 57, 58, 101  
 López Melagarejo, Bernabé 498  
 López Moreno, Diego 281  
 López Moreno, Juan 281  
 López Moreno, Lucas 146, 147  
 López Ordóñez, Antonio 169  
 Macías Moreno, Juan José 384, 385  
 Manzaneda Sánchez, Julián 306, 310  
 Mariscos Castellar, S.L. 380  
 Mármol López, Benito 249  
 Martell Durán, Antonio 387, 459  
 Martín Caba, Enrique Gerardo 60, 346  
 Martín Moreno, Francisco 239  
 Martínez Expósito, Lucas 347, 511  
 Martínez Foronda, Matías 120  
 Martínez García, Juan Manuel 240  
 Martínez García, Manuel 549  
 Martínez Gil, Juan José 561  
 Martínez Gómez, M. Francisca 273  
 Martínez Heredia, Fernando 278  
 Martínez Llamas, Carlos 483  
 Martínez López, María del Rosario 154  
 Martínez Maldonado, Juan M. 56  
 Martínez Morales, Francisco 110  
 Martínez Moreno, Francisco 129  
 Martínez Muñoz, Manuel 512  
 Martínez Sánchez, Acacio 594  
 Martínez Santisteban, Nicolás 177  
 Martínez Valero, Juan 588  
 Martos de la Casa, Juan 170  
 Martos Puerta, Tomás 564  
 Martos Quero, Juan de la Cruz 387  
 Martos Sánchez, Francisco 484  
 Matil, S.A. 161, 162, 192, 193  
 Mecajima, S.L. 344  
 Medina Barbero, Ramón 61

Medina Berges, Luis C. 428  
 Mejías Torres, Ángel 584  
 Mellado Martínez, Juan 348  
 Menéndez Alonso, Alberto 62  
 Milla Sánchez, Juan 199  
 Millán López, Manuel 329  
 Miranda Lopera, Jesús 252, 409  
 Miñón y Pérez de Vargas, Antonio de 314  
 Modella Española, S.A. 202, 454  
 Molina Fernández, Antonio 200  
 Mompema, S.L. 507  
 Mora Calleja, Santiago 406  
 Mora Rodríguez, Antonio 522  
 Moral Jiménez, Sebastián 529, 530  
 Morales García, Francisco 504  
 Morales Moya, Eloy 63  
 Morales Ruiz, Esteban 64, 65, 66, 67, 68, 69  
 Moreno Martos, Ángel 560  
 Moreno Pulpillo, Inés 70  
 Moya Mir, María Teresa 241  
 Munuera Cabrera, Bernardo 585  
 Muriel Guisado, José María 390  
 Muñoz Germán, Miguel Ángel 506  
 Muñoz Rodríguez, Juan José 102  
 Nieto Bustos, Ramón 71  
 Nieves Barea, Manuel 201  
 Novedades Oleotecnológicas, S.L. 545  
 Ochoa de Olano Díaz de Argandoña, Emilio 373  
 Olmedilla García, Pedro 75  
 Olmo Ávalos, José Manuel 269  
 Olmo Peinado, José María 299  
 Onieva Lara, Eduardo 586  
 Ortega Delgado, Antonio Miguel 249  
 Ortega García, Manuel 355  
 Ortega Jurado, Antonio 130, 131, 291, 356  
 Ortega Lorite, Miguel 272  
 Ortega Martos, Julio 76  
 Ortega, Miguel 132  
 Ortega Nieto, Juan Miguel 133, 148, 149  
 Ortega Ocaña, Romelio 576  
 Ortega Sevilla, Ángel 548  
 Ortiz Bueno, Juan Manuel 243, 309, 393, 493  
 Osorio Santos, Antonio 282  
 Padilla Balbuena, Antonio 311  
 Padilla Cárdenas, Rafael 16, 116  
 Palacín Balcell, Joaquín 134, 435  
 Palacín López, Joaquín 135, 436  
 Palacín López, Salvador 135, 436, 437  
 Palmajj, S. R. C. 72  
 Palomino Jiménez, Rafael 231  
 Pareja Jiménez, Manuel 158, 159  
 Parra Palomino, Miguel 244  
 Parra Sánchez, Manuel Baltasar 270  
 Paulano Úbeda, Félix 164, 165  
 Paz Álvarez, Mario 245, 246  
 Peinado Vera, Juan Diego 78, 79, 541  
 Pellenc Iberica S.L. 106  
 Peláez López, Antonio 206, 207  
 Peláez Montilla, José Antonio 228, 229, 446  
 Pena González-Camino, Francisco 322  
 Pena y de Camús, Antonio 304  
 Perales Corrales, Francisco 250  
 Peralta Martínez, Santiago 490  
 Pérez Cubero, Manuel 542, 565  
 Pérez de Siles y Ruiz de los Mozos, Carlos 547  
 Pérez Espejo, José 438  
 Pérez Espejo, Manuel 438  
 Pérez Hinojosa, José 80, 111  
 Pérez Lizano, M. del Mar 376  
 Pérez Paniagua, Fernando 235  
 Pérez Santiago, Francisco 360, 361  
 Pérez Serrano, José 198  
 Plásticos Caval, S.L. 185  
 Pleguezuelos Lorente, Francisco 326  
 Prieto López, Juan Francisco 485  
 Prieto Serrano, Pedro 486, 491  
 Puig Rojas, Manuel 407, 408, 514, 515  
 Pulido Pérez, Rafael 595  
 Quel Eisman, Ángel 136  
 Quiñones Ruiz, Miguel 137  
 Ramírez Dávila, Lucas 81

- Ramírez Palomino, Salvador 516, 517, 550, 551, 557, 571, 580, 590, 596, 597
- Real Hernández, Andrés del 82, 83, 84, 85, 292, 293, 294
- Real Ramírez, Juan 208
- Real Suárez, Francisco 86, 87
- Remolques y Máquinaria Agrícola, S.A. (Remasa) 425, 426
- Rivas Barranco, Rafael 587
- Rodríguez Tapia, Andrés 463
- Rodríguez Tapia, Luis Miguel 463
- Rojas Ruiz, Sonsoles 299
- Royo Calle, Manuel 492
- Román Castillo, Sergio 558, 559
- Romero Romero, Manuel 499
- Ropago Confecciones S.L. 157
- Rosa Ramírez, Ildefonso 88, 89, 139, 284, 285, 295
- Rosales Exposito, Alejandro 313, 328, 518, 523
- Rubí Martínez, Sergio 247
- Ruiz Jiménez, Manuel 362
- Ruiz Muñoz, Francisco 562
- Ruiz Roa, Bartolomé 394, 395
- Ruiz Teruel, Juan José 270
- Sáenz Carazo, José María 160
- Sáenz de Tejada Orti, Antonio 90, 440, 455
- Sáenz de Tejada Rodríguez, Antonio 286
- Sánchez García, Gabriel 177
- Sánchez Herrero, María Josefa 456
- Sánchez Jiménez, José 272
- Sánchez Martínez, Félix 91
- Sánchez Martínez, Manuel 91
- Sánchez Martos, Carlos L. 543
- Sánchez Roales, Demetrio 140
- Sánchez Robles, Antonio 92, 141, 142
- Sánchez Robles, José 141, 142
- Sánchez Robles, Juan 142
- Sánchez Ruiz, Arturo 377
- Sánchez Ruiz, Leopoldo 377
- Sancho Elvira, Fernando 86, 87
- Saniger Martínez, Juan 289, 505
- Santiago Tarifa, Rafael 93, 211, 212, 213, 214, 215, 216
- Santos Lozano, Andrés 94, 95
- Santoyo López, Francisco 96, 97
- Serrano Fenoy, Antonio 396
- Serrano López, Francisco 577
- Servicios e Instalaciones Cantudo S.L. 508
- Sevilla Guinea, Jesús 166
- Sinteticas del Sur, S.A. 386, 451
- Sociedad Española de Construcciones Metálicas 324
- Szpinak, Ignacy 302, 303
- Talleres Arca del Agua, S.L. 74
- Tamargo Millán, Antonio 330
- Tamayo Abad, Miguel 591
- Tecnoleica S.A. 441
- Tejero Panadero, Pablo 98, 99
- Textil Rudema, S.L. 153
- Tornillería y Derivados S.L. (Toyde S.L.) 579, 592
- Torre García, José de la 143
- Torres Frío Industrial, S.C.A. 109, 525, 526
- Torres García, Cristóbal 400
- Torres Jaén, Dimas 132, 144, 150
- Torres López, José Isidro 224
- Torres Serrano, Diego 225
- Universidad de Córdoba 416
- Universidad de Granada 242, 251
- Universidad de Jaén 77, 232, 242, 251, 413, 416, 443, 532, 544, 546, 553
- Universidad de Málaga 443, 544
- Universidad Politécnica de Madrid 553
- Urano Industrias Electromecánicas, S.L. 520
- Utrera Cardañas, Francisco 280
- Valdivia Acebes, Felipe 497
- Valenzuela Vargas, Marcelino 226, 308
- Valladolid Duarte, José 227
- Valladolid Huertas, Francisca María 171, 172, 173, 174, 401, 402, 403, 404, 578
- Valmaglass, S.A. 307, 411
- Vara Bernal, Jesús 183
- Vilches García, Rosa 273
- Villanova Varela, Luis 500
- Villar Galisteo, José Luis 464
- Villar Herrador, Julio 145

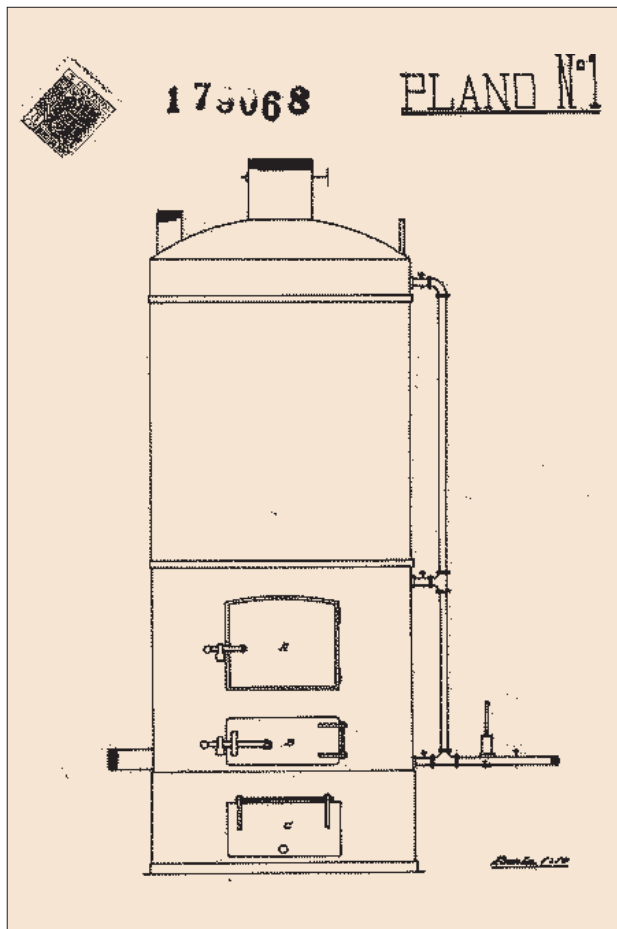
Villar Sánchez, Francisco 104

Vilomag, S.L. 55

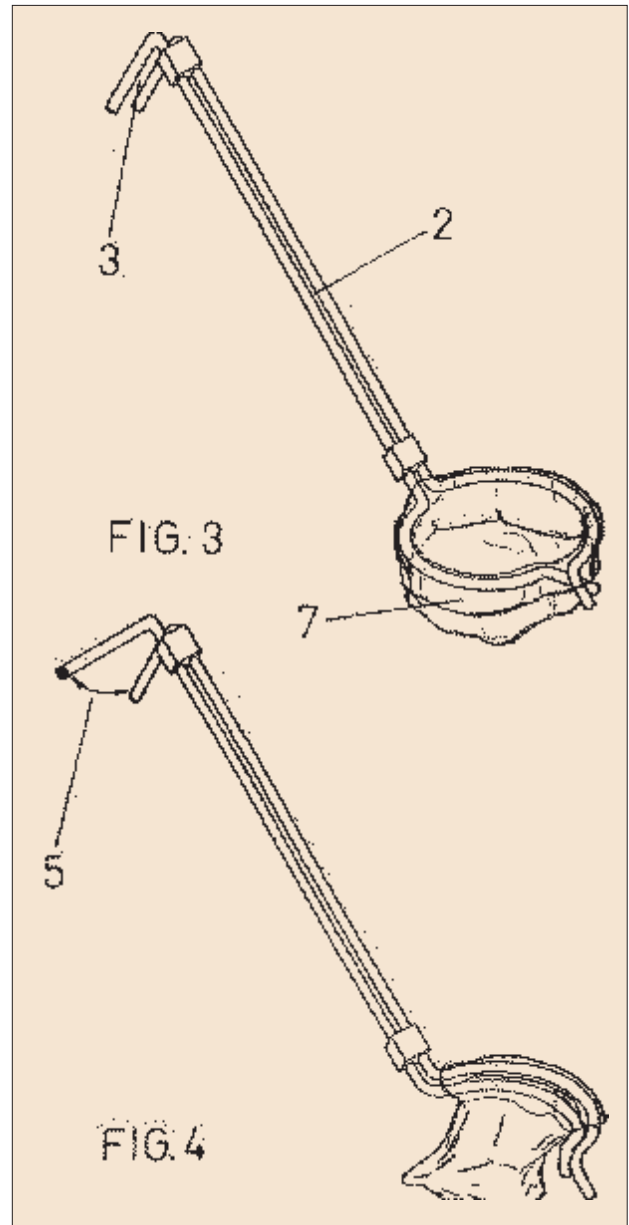
Zafra García, Miguel 378

Zafra Jiménez, Pedro 175, 176

Zafra Pageo, Enrique 444



GARCÍA RODRÍGUEZ, Manuel (Porcuna, 1947)  
*Caldera de calefacción por agua a baja presión con dispositivo adicional de salida graduable*

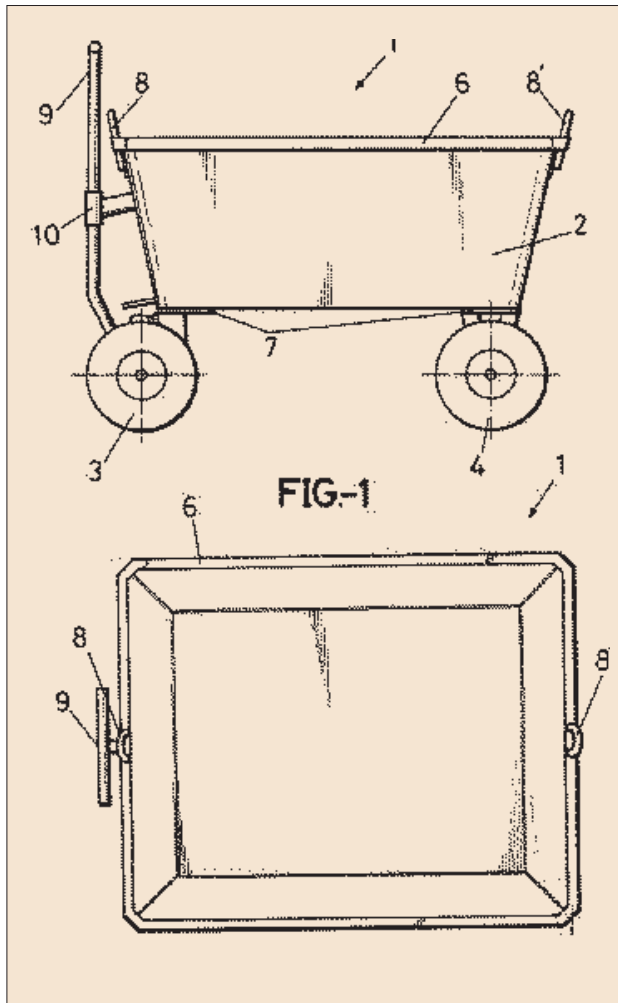


MARTELL DURÁN, Antonio (Úbeda, 2004)  
*Dispositivo para la recogida higiénica de excrementos caninos*

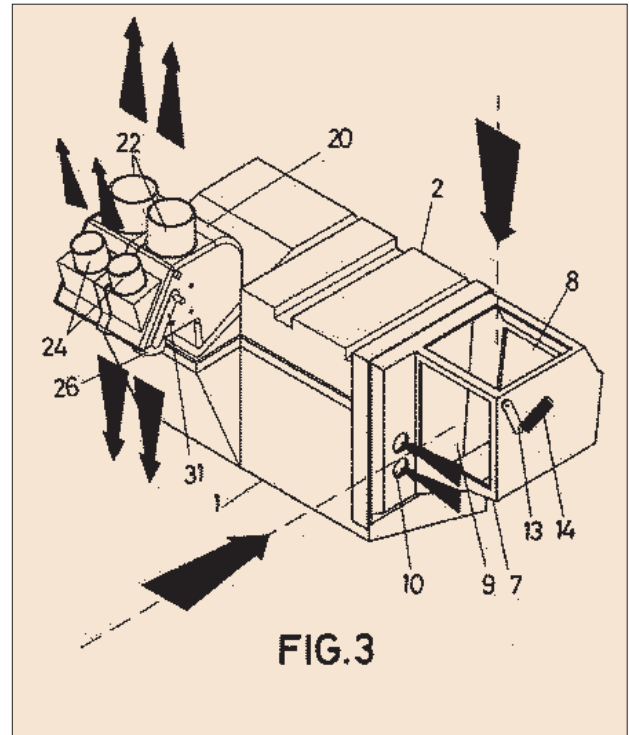
## ÍNDICE TOPÓNIMOS

- Albanchez de Úbeda 506
- Alcalá la Real 109, 153, 198, 200, 203, 204, 205, 224, 366, 388, 389, 391, 392, 447, 448, 449, 525, 526
- Alcaudete 98, 99, 313, 328, 383, 427, 507, 518, 523, 586
- Andújar 9, 10, 11, 12, 14, 62, 90, 112, 189, 190, 202, 249, 278, 280, 286, 290, 314, 376, 407, 408, 440, 441, 454, 455, 464, 490, 508, 514, 515, 522, 547, 560, 563, 572, 581
- Arjona 128
- Arquillos 2, 3, 4
- Arroyo del Ojanco 32, 33, 34, 70, 197, 238
- Baeza 17, 52, 74, 394, 395, 516, 517, 550, 551, 557, 571, 580, 590, 596, 597
- Bailén 13, 35, 91, 102, 195, 245, 246, 248, 311, 336, 469, 470, 471, 472, 473, 474, 475, 476, 477, 478, 479, 480, 481, 482, 528, 568
- Baños de la Encina 277
- Beas de Segura 345
- Bedmar 273, 341
- Cabra del Santo Cristo 120, 137
- Canena 400
- Castellar 233, 380
- Castillo de Locubín 299, 558, 559
- Cazorla 113, 114, 115, 573
- El Centenillo (Baños de la Encina) 497
- Estacion de Espeluy (Espeluy) 357
- Estacion de Linares-Baeza (Linares) 168
- Guarromán 1, 57, 58, 101, 374
- Higuera de Calatrava 63
- Ibros 136
- Iznatoraf 96
- Jaén 16, 18, 39, 40, 42, 43, 45, 46, 48, 50, 77, 78, 79, 80, 93, 97, 100, 106, 111, 116, 123, 132, 133, 143, 144, 148, 149, 150, 155, 161, 162, 164, 165, 178, 179, 180, 181, 182, 184, 191, 192, 193, 194, 196, 199, 206, 207, 209, 210, 211, 212, 213, 214, 215, 216, 225, 232, 234, 236, 237, 240, 241, 242, 243, 247, 250, 251, 287, 288, 300, 301, 305, 306, 309, 310, 315, 316, 317, 318, 319, 320, 323, 325, 326, 329, 331, 332, 333, 337, 338, 339, 340, 355, 359, 360, 361, 362, 365, 367, 368, 372, 375, 379, 384, 385, 390, 393, 405, 406, 410, 413, 416, 418, 423, 428, 442, 443, 452, 456, 457, 461, 463, 465, 466, 467, 483, 486, 487, 491, 493, 494, 495, 496, 500, 504, 529, 530, 532, 533, 534, 535, 536, 537, 540, 541, 543, 544, 546, 552, 553, 554, 555, 562, 575, 585, 587, 588, 589, 593
- Jaén//Torredonjimeno 492
- Jódar 381, 382, 396, 453, 542, 565
- La Carolina 145, 171, 172, 173, 174, 183, 217, 218, 219, 220, 221, 222, 223, 227, 270, 371, 397, 398, 399, 401, 402, 403, 404, 510, 520, 545, 578, 579, 592
- Las Casillas (Martos) 269
- Linares 21, 24, 51, 54, 60, 92, 117, 118, 121, 122, 141, 142, 186, 226, 235, 244, 253, 297, 302, 303, 304, 307, 308, 322, 324, 334, 335, 342, 343, 346, 348, 349, 350, 351, 352, 353, 358, 364, 373, 411, 412, 444, 458, 485, 498, 499, 501, 519, 531, 567, 569, 570, 574, 577, 584, 594
- Lopera 59, 103, 105, 312
- Los Villares 163
- Mancha Real 36, 37, 38, 41, 44, 47, 49, 64, 65, 66, 67, 68, 69, 72, 73, 81, 88, 89, 138, 139, 271, 284, 285, 295, 377, 417, 468
- Marmolejo 94, 95, 201, 561
- Martos 8, 108, 169, 208, 231, 252, 354, 409, 438, 502, 548, 582, 583, 595
- Mengíbar 110
- Navas de San Juan 289, 505
- Noalejo 282, 549
- Peal de Becerro 19, 20, 71, 82, 83, 84, 85, 292, 293, 294
- Porcuna 15, 25, 126, 156, 157, 158, 159, 228, 229, 446, 521, 564
- Santa Elena 22
- Santo Tomé 330
- Segura de la Sierra 170
- Siles 419
- Torredelcampo 7, 167, 175, 176, 344, 378, 488, 489, 524, 566
- Torredonjimeno 27, 28, 29, 30, 31, 76, 129, 152, 160, 230, 276, 369, 370, 484, 576, 591
- Torreperogil 55, 56, 104, 107, 166, 387
- Torres 239

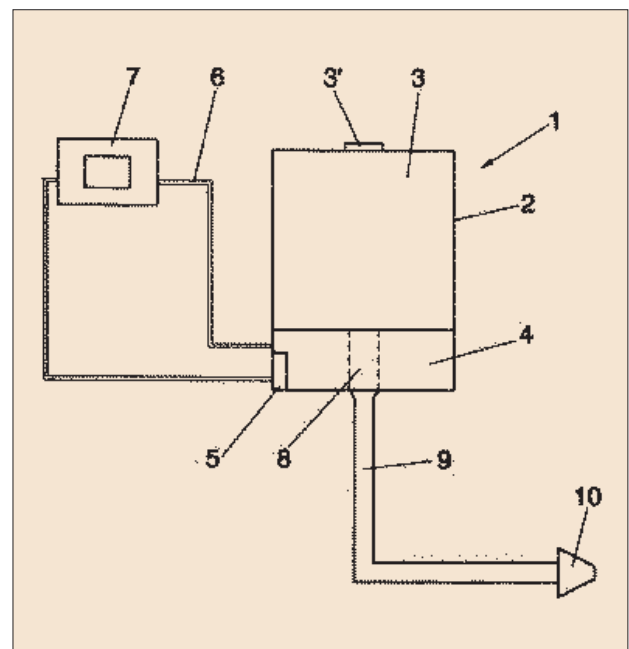
Torres de Albánchez 187, 188, 462  
 Venta de los Santos (Montizón) 460  
 Vilches 124, 125, 146, 147, 255, 256, 257, 258, 259,  
 260, 261, 262, 263, 264, 265, 266, 267, 268, 281,  
 538, 539, 556  
 Villacarrillo 414, 415, 422  
 Villanueva del Arzobispo 23, 119, 140, 272, 283  
 Villargordo (Villatorres) 5, 185, 509  
 Úbeda 6, 26, 53, 61, 75, 86, 87, 127, 130, 131, 134,  
 135, 151, 154, 177, 254, 274, 275, 279, 291, 296,  
 298, 321, 327, 347, 356, 363, 386, 420, 421, 424,  
 425, 426, 429, 430, 431, 432, 433, 434, 435,  
 436, 437, 439, 445, 450, 451, 459, 503, 511,  
 512, 513, 527



ZAFRA GARCÍA, Miguel (Torredelcampo, 1996)  
*Carretilla manual de transporte para provisión en obras de hormigón  
 en masa y similares*



MUÑOZ JIMÉNEZ, José Antonio (Linares, 2002)  
*Equipo calefactor para vehículos*



LENDÍNEZ CABRERA, Brígido; CABRERA CASTRO, Francisco  
 (Jaén, 2001)  
*Señalizador e indicador de presencia aplicable sobre bicicletas*

## ÍNDICE CRONOLÓGICO

- |   |  |
|---|--|
| <p>1939 136</p> <p>1940 302, 303, 304, 418, 444</p> <p>1941 419</p> <p>1942 132</p> <p>1943 113, 519</p> <p>1944 114, 314, 342, 582</p> <p>1945 122, 154, 324, 455, 583</p> <p>1946 144, 396, 422, 497</p> <p>1947 521, 528</p> <p>1948 148, 150, 417, 450, 498, 529</p> <p>1949 149, 381, 438, 504, 512, 530, 549, 576, 581, 589</p> <p>1950 115, 126, 134, 440, 511, 547, 573, 593</p> <p>1959 128, 500, 514, 538, 590</p> <p>1960 18, 116, 118, 119, 140, 227, 271, 278, 343, 360, 407, 408, 499, 515, 516, 550, 557, 571, 572, 580, 596, 597</p> <p>1961 1, 2, 3, 4, 16, 54, 60, 120, 311, 329, 346, 361, 369, 435, 465, 483, 517, 548, 551</p> <p>1962 64, 65, 133, 370, 377, 414, 415, 423, 539</p> <p>1963 8, 24, 36, 57, 58, 90, 100, 101, 123, 129, 282, 347, 364, 412, 427, 492, 501, 555, 588, 591</p> <p>1964 27, 37, 38, 66, 72, 73, 81, 91, 108, 177, 556</p> <p>1969 76, 351</p> <p>1970 55</p> <p>1978 280</p> <p>1979 23, 26, 39, 40, 41, 42, 43, 44, 51, 67, 135, 208, 277, 283, 315, 436</p> <p>1980 290, 292, 363, 437, 464, 491</p> <p>1981 9, 45, 46, 47, 75, 171, 286, 307, 308, 322, 371, 401, 402, 403, 404, 411, 441</p> <p>1982 56, 137, 172, 173, 174, 226, 254, 255, 256, 257, 258, 259, 293, 486, 522, 562, 578</p> <p>1983 28, 29, 48, 74, 86, 87, 211, 212, 213, 253, 260, 261, 262, 263, 264, 265, 266, 358, 468, 567</p> <p>1984 17, 30, 35, 82, 88, 117, 214, 267, 276, 356, 560</p> <p>1985 21, 130, 139, 141, 179, 202, 244, 252, 272, 316, 317, 318, 352, 353, 368, 409, 424, 574</p> <p>1986 49, 68, 142, 164, 165, 197, 268, 294, 327, 332, 335, 336, 337, 348, 373, 383, 391, 392, 420, 428, 430, 431, 432, 447, 448, 449, 453, 454, 503, 531, 561</p> | <p>1987 83, 89, 152, 241, 297, 445</p> <p>1988 50, 93, 175, 239, 247, 248, 274, 288, 354, 389, 410, 456, 505, 542, 552, 565, 568, 579, 592</p> <p>1989 31, 176, 186, 195, 245, 291, 362, 382, 506, 564, 575</p> <p>1990 62, 111, 217, 236, 319, 323, 345, 470</p> <p>1991 32, 215, 238, 289, 300, 320, 338</p> <p>1992 78, 84, 160, 170, 180, 246, 331, 333, 341, 357, 379, 400, 425, 426, 466, 467, 569</p> <p>1993 70, 79, 107, 110, 163, 169, 181, 237, 365, 386, 405, 421, 429, 452, 509, 513, 570</p> <p>1994 13, 71, 131, 146, 147, 200, 206, 234, 275, 339, 451, 471, 487, 510, 541, 594</p> <p>1995 7, 52, 69, 194, 249, 269, 296, 298, 367, 439, 472, 473, 554</p> <p>1996 14, 63, 85, 143, 151, 178, 279, 340, 378, 457, 462, 527, 595</p> <p>1997 235, 344, 461, 543</p> <p>1998 5, 187, 192, 203, 284, 295, 433, 434, 507, 577</p> <p>1999 92, 96, 97, 98, 127, 145, 161, 188, 204, 205, 207, 209, 216, 240, 243, 330, 355, 387, 394, 463, 585, 586, 587</p> <p>2000 6, 77, 94, 109, 112, 121, 184, 198, 210, 225, 281, 299, 321, 328, 388, 390, 474, 493, 518</p> <p>2001 33, 99, 166, 193, 224, 231, 232, 233, 242, 306, 313, 334, 372, 376, 393, 397, 469</p> <p>2002 34, 95, 106, 138, 155, 168, 182, 185, 309, 349, 350, 460, 484, 494, 495, 533, 546, 558, 566</p> <p>2003 15, 59, 156, 157, 167, 183, 189, 196, 218, 219, 220, 221, 230, 251, 287, 366, 380, 398, 399, 406, 416, 442, 458, 475, 476, 477, 478, 479, 534, 535, 536, 537, 545, 559, 584</p> <p>2004 61, 80, 153, 190, 191, 222, 250, 270, 301, 305, 443, 459, 480, 481, 485, 532, 553</p> <p>2005 10, 11, 22, 25, 53, 102, 103, 384, 385, 395, 413, 488, 489, 496, 524, 525, 526, 544</p> <p>2006 12, 19, 20, 158, 162, 199, 201, 228, 229, 273, 285, 312, 325, 326, 446, 490, 502, 523, 540</p> <p>2007 104, 105, 124, 125, 159, 223, 310, 359, 374, 375, 482, 508, 520, 563</p> |
|---|--|

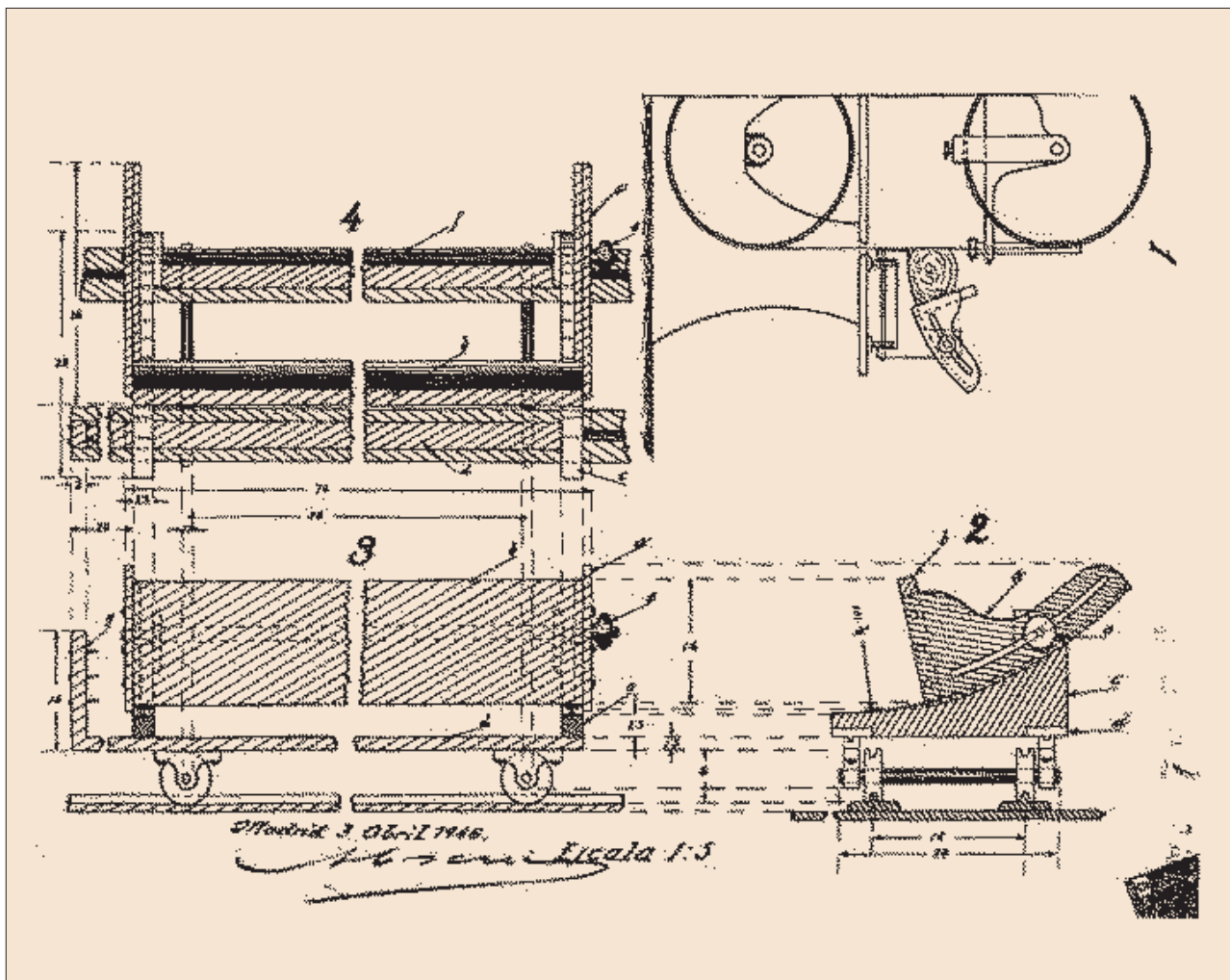
## ÍNDICE TEMÁTICO

- A01. Agricultura, silvicultura, cría, caza, captura, pesca 1, 2, 3, 4, 5, 6, 7, 8, 9, 10, 11, 12, 13, 14, 15, 16, 17, 18, 19, 20, 21, 22, 23, 24, 25, 26, 27, 28, 29, 30, 31, 32, 33, 34, 35, 36, 37, 38, 39, 40, 41, 42, 43, 44, 45, 46, 47, 48, 49, 50, 51, 52, 53, 54, 55, 56, 57, 58, 59, 60, 61, 62, 63, 64, 65, 66, 67, 68, 69, 70, 71, 72, 73, 74, 75, 76, 77, 78, 79, 80, 81, 82, 83, 84, 85, 86, 87, 88, 89, 90, 91, 92, 93, 94, 95, 96, 97, 98, 99, 100, 101, 102, 103, 104, 105, 106, 107, 108
- A21. Panadería, pastas alimenticias 109
- A22. Carnicería, tratamiento de la carne, tratamiento de las aves de corral o del pescado 110, 111
- A23. Alimentos o productos alimenticios, su tratamiento no cubierto por otras clases 100, 101, 112, 113, 114, 115, 116, 117, 118, 119, 120, 121, 122, 123, 124, 125, 126, 127, 128, 129, 130, 131, 132, 133, 134, 135, 136, 137, 138, 139, 140, 141, 142, 143, 144, 145, 146, 147, 148, 149, 150, 151
- A41. Vestimenta 152, 153, 154
- A43. Calzados 155, 156, 157, 158, 159, 160
- A44. Mercería, joyería 161, 162, 163, 164, 165, 166
- A45. Objeto de uso personal o artículos de viaje 167, 168, 169, 170, 171, 172, 173, 174, 175, 176, 177
- A47. Mobiliario 145, 178, 179, 180, 181, 182, 183, 184, 185, 186, 187, 188, 189, 190, 191, 192, 193, 194, 195, 196, 197, 198, 199, 200, 201, 202, 203, 204, 205, 206, 207, 208, 209, 210, 211, 212, 213, 214, 215, 216, 217, 218, 219, 220, 221, 222, 223, 224, 225, 226, 227, 228, 229, 230, 231
- A61. Cc. médicas o veterinarias, higiene 102, 232, 233, 234, 235, 236, 237, 238, 239, 240, 241, 242, 243, 244, 245, 246, 247, 248, 249, 250, 251
- A62. Salvamento, lucha contra incendios 252
- A63. Deportes, juegos, distracciones 253, 254, 255, 256, 257, 258, 259, 260, 261, 262, 263, 264, 265, 266, 267, 268, 269, 270
- B01. Procedimientos o aparatos físicos o químicos en general 271, 272, 273, 274, 275
- B02. Trituración, reducción a polvo desintegración, tratamiento preparatorio de los granos para la molienda 103, 104, 276, 277, 278, 279, 280, 281, 282
- B03. Separación de sólidos por utilización de líquidos o por utilización de mesas o cribas de pistón neumático, separación mecánica o electrostática de materiales sólidos o de fluidos, separación por campos eléctricos de alta tecnología 146, 147, 283, 284, 285, 286
- B04. Aparatos o máquinas centrífugas utilizadas para los procedimientos físicos o químicos 287
- B05. Pulverización o atomización en general, aplicación de líquidos u otras materias fluidas a superficies en general 105, 288, 289
- B07. Separación de sólidos, clasificación 106, 290, 291, 292, 293, 294, 295, 296
- B08. Limpieza 297
- B09. Eliminación de desechos sólidos, regeneración de suelos contaminados 298, 299
- B21. Trabajo mecánico de los metales sin arranque sustancial de material, corte del metal por punzonado 300, 301, 302, 303, 304
- B23. Máquinas-herramientas, trabajo de metales no previsto en otro lugar 305, 306
- B24. Trabajo con muela, pulido 307, 308
- B25. Herramientas manuales, herramientas de motor portátiles, mangos para utensilios manuales, utillaje de taller, manipuladores 309, 310
- B26. Herramientas manuales de corte, separación 311
- B27. Trabajo o conversación de la madera o de materiales similares, máquinas para clavar, grapar o coser en general 104, 107, 312, 313
- B28. Trabajo del cemento, arcilla o piedra 314
- B29. Trabajo de las materias plásticas, trabajo de sustancias en plástico en general 315, 316, 317, 318, 319, 320, 321, 322, 323
- B30. Prensas 148, 149, 150, 324, 325, 326, 327
- B32. Productos estratificados 313, 328
- B43. Material para escribir o dibujar, accesorios de oficina 329, 330
- B44. Artes decorativas 331, 332
- B60. Vehículos en general 248, 323, 333, 334, 335, 336, 337, 338, 339, 340, 341, 342, 343, 344, 345, 346, 347, 348, 349, 350, 351, 352, 353, 354, 355, 356, 357, 358, 359, 360, 361, 362, 363, 364



- B62. Vehículos terrestres que se desplazan de otro modo que por raíles 108, 363, 365, 366, 367, 368, 369, 370, 371, 372, 373, 374, 375, 376, 377, 378, 405
- B65. Transporte, embalaje, almacenado, manipulación de materiales delgados o filiformes 177, 228, 229, 379, 380, 381, 382, 383, 384, 385, 386, 387, 388, 389, 390, 391, 392, 393, 394, 395, 396, 397, 398, 399, 400, 401, 402, 403, 404, 405
- B67. Apertura o cierre de botellas, tarros o recipientes análogos, manipulación de líquidos 406
- B68. Guarnicionería, tapicería 407, 408
- C02. Tratamiento del agua, agua residual, de alcantarilla o fangos 273, 409, 410
- C03. Vidrio, lana mineral o de escoria 411
- C04. Cementos, hormigón, piedra artificial, cerámicas, refractarios, 412
- C07. Química orgánica 413
- C10. Industrias del petróleo, gas o coque, gas de síntesis que contiene monóxido de carbono, combustibles, lubricantes, turba 299, 414, 415, 416
- C11. Aceites, grasas, materias grasas o ceras animales o vegetales, ácidos grasos, detergentes, velas 151, 274, 275, 281, 287, 296, 299, 416, 417, 418, 419, 420, 421, 422, 423, 424, 425, 426, 427, 428, 429, 430, 431, 432, 433, 434, 435, 436, 437, 438, 439, 440, 441, 442
- C12. Bioquímica, cerveza, bebidas alcohólicas, vino, vinagre, microbiología, enzimología, técnicas de mutación o de genética 443
- C22. Metalurgia 304, 444
- D01. Fibras o hilos naturales o artificiales, hilatura 445, 446
- D03. Tejido 249, 447, 448, 449
- D04. Trenzado, fabricación de encaje, tricotado, pasamanería 450, 451
- D06. Tratamiento de textiles o similares, lavandería, materiales flexibles, no previstos en otro lugar 249, 452, 453, 454, 455, 456
- E01. Construcción de carreteras, vías ferreas y puentes 412, 457, 458, 459
- E02. Hidráulica, cimentaciones, movimientos de tierras 460, 461
- E03. Suministros de agua, evacuación de agua 462, 463, 464
- E04. Edificios 412, 465, 466, 467, 468, 469, 470, 471, 472, 473, 474, 475, 476, 477, 478, 479, 480, 481, 482, 483, 484, 485, 486, 487
- E05. Cerraduras, llaves, accesorios de puertas o ventanas, cajas fuertes 488, 489, 490, 491
- E06. Puertas, ventanas, postigos o cortinas metálicas enrollables en general, escaleras 492, 493, 494, 495, 496
- E21. Perforación del suelo o de roca, explotación minera 497
- F01. Máquinas o motores en general 282, 498, 499, 500
- F02. Motores de combustión 364, 501
- F03. Máquinas o motores líquidos 502, 503, 504, 505
- F04. Máquinas de líquidos de desplazamiento positivo, bombas para líquidos o para fluidos combustibles 506, 507
- F15. Dispositivos accionadores por presión de un fluido, hidráulica o neumática en general 310
- F16. Elementos o conjuntos de tecnología, medidas generales para asegurar el buen funcionamiento de las máquinas o instalación. Aislamiento térmico en general 105, 282, 508, 509, 510, 511, 512, 513, 514, 515, 516, 517, 518
- F23. Aparatos de combustión, procedimientos de combustión 519
- F24. Calefacción, hornillas, ventilación 520, 521, 522, 523
- F25. Refrigeración o enfriamiento, sistema combinados de calefacción y de refrigeración, sistemas de bomba de calor, fabricación o almacenamiento del hielo. Licuefacción o solidificación de gases 250, 524, 525, 526
- F26. Secado 527
- F27. Hornos, retortas de destilación 528, 529, 530
- F41. Armas 270
- F42. Municiones, voladura 531
- G01. Metrología, ensayos 230, 251, 287, 442, 532, 533, 534, 535, 536, 537, 538, 539, 540, 541, 542, 543, 544, 545
- G02. Óptica 546
- G03. Fotografía, cinematografía, técnicas análogas que utilizan ondas distintas a las ondas ópticas, electrografía, holografía 547

- G04. Horometría 548, 549
- G05. Control, regulación 550, 551, 552, 553
- G06. Cálculo, cómputo 231, 554, 555, 556, 557, 558, 559
- G07. Dispositivos de control 560, 561, 562, 563, 564, 565
- G08. Señalización 549, 566, 567, 568, 569, 570, 571
- G09. Enseñanza, criptografía, presentación, publicidad, precintos 572, 573, 574, 575, 576, 577, 578
- G10. Instrumentos de música, acústica 579, 580
- H01. Elementos técnicos básicos 501, 552, 581, 582, 583, 584, 585, 586, 587, 588
- H02. Producción, conversión o distribución de la energía eléctrica 553, 588, 589, 590, 591
- H03. Circuitos eléctricos básicos 592
- H04. Técnica de comunicaciones eléctricas 552, 593, 594, 595, 596
- H05. Técnicas eléctricas no previstas en otro lugar 597



VALDIVIA ACEBES, Felipe (El Centenillo –Baños de la Encina–, 1946)  
*Aparato para construcción de duelas, preferentemente de aplicación en minas*