

See discussions, stats, and author profiles for this publication at: <https://www.researchgate.net/publication/28249746>

# Tecnologías de transporte óptico: hacia Optical Burst Switching (OBS)

ARTICLE · JANUARY 2008

Source: OAI

---

CITATION

1

---

READS

64

4 AUTHORS, INCLUDING:



**William Puche**

Universidad Pontificia Bolivariana

9 PUBLICATIONS 2 CITATIONS

SEE PROFILE



**Javier E. Sierra**

Universidad Pontificia Bolivariana

33 PUBLICATIONS 45 CITATIONS

SEE PROFILE



**Yezid Donoso**

Los Andes University (Colombia)

103 PUBLICATIONS 243 CITATIONS

SEE PROFILE

## TECNOLOGÍAS DE TRANSPORTE ÓPTICO: HACIA OPTICAL BURST SWITCHING (OBS)

**William Puche\* Germán Montoya\*, Javier E. Sierra\*†, Yezid Donoso\*\***

\*Universidad Pontificia Bolivariana, Cq. 1 #70-01, of. 11-259, Medellín, Colombia,

\*\*Universidad de los Andes, Bogotá, Colombia

Recibido 10 Noviembre 2008; aceptado 15 Diciembre 2008

Disponible en línea: 17 Diciembre 2008

Resumen: La creciente demanda de tráfico en Internet exige el desarrollo de nuevas técnicas basadas en el protocolo IP que permitan aumentar la capacidad, desempeño y tasa de envío de paquetes. Ante el aumento de tráfico, las redes actuales se encuentran limitadas tecnológicamente, razón por la cual surgen tecnologías ópticas como WDM (*Wavelength Division Multiplexing*) y MPLS (*Multi Protocol Label Switching*) para obtener mayor rendimiento. Adicionalmente, las redes ópticas proporcionan una solución óptima al problema de capacidad, donde han pasado de ser redes basadas en conmutación de circuitos a redes basadas en conmutación de paquetes ópticos. Tecnologías de conmutación óptica como OCS (*Optical Circuit Switching*) y OPS (*Optical Packet Switching*) han sido propuestas para aprovechar las grandes prestaciones que ofrece la fibra óptica. Sin embargo, actualmente la implementación de OPS no puede realizarse en su totalidad debido a limitaciones tecnológicas, caso contrario a OCS, donde hoy en día es la conmutación óptica tradicionalmente aplicada, sin embargo es ineficiente para la conmutación de paquetes. Por tal razón, mientras OPS sea una realidad, la tecnología OBS (*Optical Burst Switching*) se propone como paso intermedio entre OCS y OPS. En este artículo se explica la importancia de las tecnologías WDM enfocado principalmente en redes OBS, mostrando el motivo de su surgimiento, así como las ventajas y desventajas que ofrece en comparación con OCS y OPS.

Copyright © 2008 UPB.

Abstract: The increasing demand for Internet traffic requires the development of new techniques based on the IP protocol to increase the capacity, performance and rate of transmission of packets. With the increase in traffic, existing networks are technological limited, therefore emerging technologies such as optical WDM (*Wavelength Division Multiplexing*) and MPLS (*Multi Protocol Label Switching*) to obtain higher yields. Additionally, optical networks provide an optimal solution to the capacity problem, where they have gone from being based networks to circuit-switched networks based on optical packet switching. Optical switching technologies such as OCS (*Optical Switching Circuit*) and OPS (*Optical Packet Switching*) have been proposals to take advantage of the great benefits offered by fiber optics. However, the implementation of OPS cannot currently be performed in its entirety due to technological limitations, in contrast with OCS, which today is the optical switching traditionally applied, but is inefficient for packet switching. For this

---

† Autor al que se le dirige la correspondencia:

Tel. (+574) 4159095.

E-mail: [javiersierrac@gmail.com](mailto:javiersierrac@gmail.com) (Javier Sierra).

reason, while OPS will be a reality, technology OBS (Optical Burst Switching) is proposed as an intermediate step between OCS and OPS. This article explains the importance of technologies focused mainly on WDM OBS networks, showing the reason for its emergence, as well as the advantages and disadvantages it offers compared to OCS and OPS.

Keywords: OBS (conmutación óptica por ráfagas), OCS (Conmutación Óptica Circuital), OPS (Conmutación Óptica por Paquetes), WDM (Multiplexación por división de Onda), IP, TRAFICO.

## 1. INTRODUCCIÓN

El acelerado surgimiento de nuevos servicios en la industria de telecomunicaciones y aplicaciones multimedia con exigencias de tiempo real ha provocado el incremento de grandes flujos de información (Yao *et al.*, 2001). Al mismo tiempo, el protocolo IP se ha constituido en el eje donde convergen todas las tecnologías actuales, para que en las redes de telecomunicaciones se realicen eficientemente los procesos de conmutación y transporte de información. Las redes de transporte ópticas emplean *Wavelength Division Multiplexing* (WDM) (Chen *et al.*, 2004), (Yoo y Qiao, 1997), como tecnología para utilizar las ventajas de la fibra óptica. Sin embargo, y ante la creciente demanda de tráfico, hoy en día las redes y tecnologías funcionan en el dominio electrónico, lo cual lleva a que gradualmente sean ineficientes respecto a los tiempos de procesamiento, enrutamiento y almacenamiento de información necesarios para cumplir con los requerimientos actuales de tráfico (Chlamtac *et al.*, 2000). A raíz de esto, los avances significativos de WDM en las redes ópticas han cobrado gran importancia, ya que gracias a las prestaciones que ofrecen, permiten suplir a cabalidad las crecientes demandas de tráfico presentes en la actualidad (Wu *et al.*, 2003).

A pesar del gran ancho de banda proporcionado por las redes ópticas, éstas actualmente no poseen tecnologías de conmutación eficaces que permitan aprovechar todo el potencial de la fibra óptica. Adicionalmente, el procesamiento óptico, pese a ser un arduo tema de estudio científico, no es posible en la actualidad, por lo cual el procesamiento electrónico es la única alternativa (Cankaya *et al.*, 2003).

Por esta razón, dadas las circunstancias anteriores, el propósito de éste artículo consiste en mostrar diferentes propuestas de tecnologías

de conmutación, justificando la aparición de cada una de ellas, así como los fundamentos de su funcionamiento, desempeño y problemas en torno al manejo de los paquetes IP. Entre las tecnologías de conmutación se encuentran *Optical Circuit Switching* (OCS) (Thomsen *et al.*, 2007), la cual proporciona un enfoque “orientado a conexión”; *Optical Packet Switching* (OPS) (Rotem y Sadot, 2005), (Itoiz y Algueta, 2005), la cual propone tratar los paquetes IP con la misma granularidad ofrecida por enrutadores electrónicos; y por último *Optical Burst Switching* (OBS), la cual es considerada el paso intermedio entre OCS y OPS, y permite agrupar en ráfagas los paquetes que se dirijan a un mismo destino (Chunming, Q, 2000), (Vokkarane y Jue, 2005).

Se destacan trabajos similares a este artículo, tales como “*An Introduction to Optical Burst Switching*” (Verma *et al.*, 2000), el cual expone los principios básicos de OBS; “*Optical Burst Switching: A New Area in Optical Networking Research*”, donde se explican de manera global los diversos temas que son motivo de amplia investigación en OBS, tales como ensamblado de ráfagas, protocolos de envío paquetes de control, entre otros (Yu *et al.*, 2004); y “*Transport Control Protocol in Optical Burst Switched Networks: Issues, Solutions, And Challenges*” (Chen *et al.*, 2004) donde se describe el funcionamiento de OBS respecto al protocolo TCP.

Finalmente, presentada la importancia y vigencia de las tecnologías de transporte óptico, es pertinente abordar a continuación los principios fundamentales de éstas tecnologías.

## 2. EVOLUCION DE LA RED OPTICA

Las actuales redes WDM operan sobre enlaces punto a punto, donde en cada nodo se requiere la conversión optoelectrónica (OEO) (Rodríguez *et al.*, 2005). Sin embargo, el diseño de las futuras redes WDM se enfocan en las redes totalmente ópticas (AON, All Optical Networks por sus siglas en ingles), donde los datos de usuarios se transportan en el dominio óptico y las conversiones OEO no son necesarias, permitiendo que las AONs alcancen velocidades de transmisión sin precedentes.

Las AONs pueden ser clasificadas en: wavelength-routed networks (WRN), Optical Burst Switched networks (OBS), y Optical Packet Switched networks (OPS).

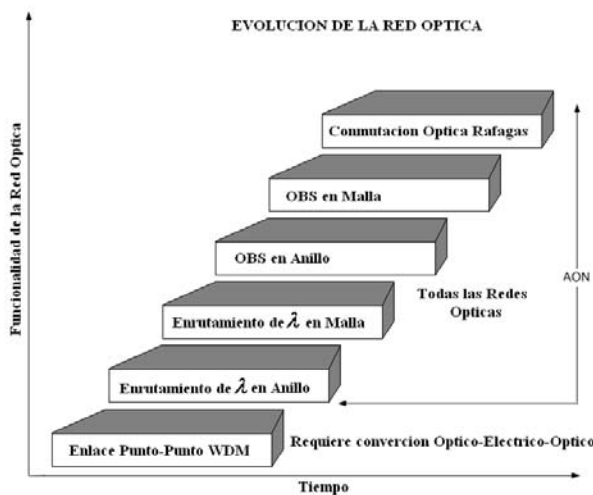


Fig. 1. Evolución de las redes Ópticas en el Tiempo.

Dada la gran aceptación de OBS en la comunidad científica, la Fig. 1 únicamente hace referencia dicha tecnología de conmutación, mostrando su evolución a través de distintas topologías y cómo su implementación busca realizarse en redes totalmente ópticas.

Las principales limitaciones de WRN son el número limitado de longitudes de onda por fibra y su naturaleza cuasi-estática que no permite soportar adecuadamente los frecuentes cambios de tráfico. El protocolo de señalización propuesto para WRN es Generalized Multiprotocol Label Switching (GMPLS).

## 3. REDES DE CONMUTACION OPTICA.

Las necesidades actuales de capacidad y ancho de banda se han atendido integrando la tecnología WDM a las actuales arquitecturas multi-capas, las cuales presentan funcionalidades redundantes e ineficaces. Por esta razón, el reto de la futura generación de redes de telecomunicaciones propone pasar de la simple transmisión de datos a través de señales ópticas de gran capacidad, a efectivamente conmutar y gestionar esta cantidad de datos en el dominio óptico. Estas funciones, actualmente realizadas por componentes electrónicos, son las que actualmente causan limitaciones en soportar la ascendente demanda de tráfico (Xiong *et al.*, 2005).

Para corregir dichas limitaciones, se han propuesto las AONs (Liang *et al.*, 2004), donde los problemas que acarrea el dominio electrónico desaparecen, ya que los datos permanecen siempre en el dominio óptico.

Las AONs pueden dividirse en tres grandes grupos dependiendo de la técnica de conmutación utilizada: la primera es la Wavelength-Routed (WR) o de enrutamiento por longitud de onda, basada principalmente en el paradigma de OCS; la segunda es la conmutación óptica de paquetes; y la última es la conmutación óptica de ráfagas.

Por otro lado, actualmente la gran mayoría de tráfico de datos se distribuye en ráfagas con correlación a largo plazo, lo cual equivale a decir que las demandas de información ocurren en ráfagas de datos que se dirigen a un mismo destino. Este comportamiento puede provocar saturación de datos de ciertos nodos o que por un enlace se requieran gran cantidad de paquetes IP para encaminar. Por lo tanto, estos efectos deben evitarse mediante una tecnología de conmutación que realice un uso eficiente de los paquetes IP, y por lo tanto, un adecuado aprovechamiento del ancho de banda que ofrecen hoy en día las redes ópticas.

Dadas las circunstancias anteriores, a continuación se analizarán las características de estas tres técnicas, de acuerdo al manejo que efectúan de los paquetes IP con relación al comportamiento del tráfico descrito anteriormente.

### 3.1. Conmutación Óptica de Circuitos (OCS).

Como se mencionó anteriormente, las AONs y WDM permiten el transporte de gran cantidad de datos en el dominio óptico, donde el procesamiento de señales de control que establecen los recursos de red es realizado en el dominio electrónico, ya que dicho procesamiento no puede efectuarse aun en el dominio óptico.

Ante este panorama, OCS busca efectivamente que la transmisión de datos ocurra en el dominio óptico, proponiendo establecer previamente los recursos de red necesarios para la transmisión de datos entre el origen y destino. Lo anterior significa que se realiza un solo proceso previo de establecimiento de recursos de red, y no por cada nodo intermedio del camino óptico (*lightpath*) (Yoo *et al.*, 2000), (Barakat y E.Sargent, 2005), evitando interrupciones en la transmisión origen-destino y disminuyendo el impacto de las limitaciones del dominio electrónico.

Respecto al establecimiento del camino óptico, el nodo origen envía un paquete de control que solicita la reserva de recursos, esperando la confirmación de la asignación de dichos recursos para iniciar correctamente la transmisión de los datos. El funcionamiento anterior indica que OCS posee un enfoque de transmisión orientado a conexión, relacionando una longitud de onda  $\lambda_i$  a cada conexión  $C_i$  entre el nodo origen y destino. Una vez establecida la conexión entre origen y destino, se lleva a cabo la transmisión, la cual resulta libre de retardos, almacenamiento y reenvío de paquetes IP (Yoo y Qiao, 1999).

De acuerdo a lo expuesto anteriormente, en la [Fig. 2](#) se observa el concepto general de OCS.

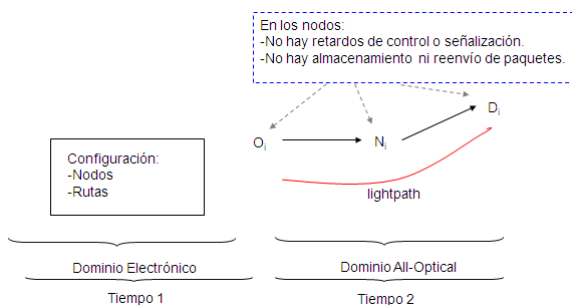


Fig. 2. Concepto general de OCS.

Para la comprensión de la figura se define lo siguiente:

$O_i$ : Nodo origen.

$D_i$ : Nodo destino.

$N_i$ : Nodo intermedio por el cual pasa la transmisión.

*Tiempo 1*: lapso de tiempo inicial, correspondiente al dominio electrónico, donde se lleva a cabo la configuración de nodos y rutas.

*Tiempo 2*: lapso de tiempo, correspondiente al dominio óptico, donde se lleva a cabo la transmisión óptica a lo largo del camino óptico, sin sufrir retardos de señalización, almacenamiento o reenvío de paquetes.

Para mejorar la eficiencia de OCS es aconsejable que la red óptica disponga de matrices de conmutación (OXC, Optical Cross Connect por sus siglas en inglés) con conversión de longitud de onda, de modo que la transmisión no se efectúe debido a que en un momento determinado no se encuentre disponible la longitud de onda que tenía asignada la transmisión en el enlace inmediatamente anterior.

Una ventaja muy significativa en cuanto a eficiencia se refiere a que OCS no requiere almacenamiento óptico en nodos intermedios del camino óptico, favoreciendo a los conmutadores ópticos, donde actualmente son extremadamente lentos para realizar una conmutación de paquetes óptima (Kim *et al.*, 2002), (Wei.J y McFarland, 2000).

Cabe resaltar que OCS es la tecnología de conmutación más empleada actualmente en la mayoría de las redes de comunicaciones ópticas (Baldine *et al.*, 2002). Pese a ello, presenta los siguientes problemas:

*Primer Problema.* En OCS, previo a la transmisión de datos se establece la longitud de onda y el camino óptico que permitirá la conexión.

Dado que se está adoptando el enfoque IP, por cada conexión establecida es posible transmitir un paquete IP, el cual es de un tamaño de unidad de datos muy pequeño respecto a otros protocolos. De esta manera, el funcionamiento de OCS conlleva un retardo que podría resultar eficiente si la unidad de datos a transmitir correspondiera a un tamaño mucho mayor. Por ello, en el caso de IP, el procedimiento resulta engorroso porque es necesario establecer una conexión para cada paquete, generando retardos excesivos para la gran demanda de datos actual.

Debido a que el comportamiento de la demanda actual de tráfico corresponde a ráfagas de datos, el tratamiento proporcionado a los paquetes IP debe ser muy eficiente, objetivo en el cual OCS fracasa resultando en un inadecuado manejo del ancho de banda.

*Segundo problema.* Dado que se pretende transmitir datos utilizando al protocolo IP, el cual no es orientado a conexión mientras que WDM si, es necesario añadir capas que permitan la transmisión de paquetes IP sobre WDM (Turner.J, 2000). La capa que acoge a IP es ATM, y esta a su vez lo adopta SDH o SONET (Qiao y Yoo, 1999), el cual finalmente se empalma sobre WDM. El inconveniente radica en que el encapsulamiento múltiple de protocolos (IP, ATM, SDH) genera muchos bits de cabecera (overhead), ocasionando una deficiente utilización del ancho de banda y adicionando retardos en la transmisión.

Dado que OCS pretende emplear un protocolo no orientado a conexión (IP) por uno que si lo es (WDM), es necesario adicionar varias capas a la red WDM para realizar la transmisión de IP sobre WDM. El inconveniente radica en que el encapsulamiento múltiple de protocolos (IP, ATM (Dolzer *et al.*, 2001), SDH) genera una cantidad considerable de bits de cabecera (overhead), ocasionando una deficiente utilización del ancho de banda y adicionando retardos en la transmisión.

### 3.2. Conmutación Óptica de Paquetes (OPS).

Al detallar los problemas que ha evidenciado OCS, se ha pensado en la exclusión de las capas intermedias y converger directamente IP sobre la capa óptica. La tecnología que mejor se ajusta con esta función y que puede permitir un mejor aprovechamiento del ancho de banda es OPS. En la Fig. 3 se presenta la propuesta de OPS.

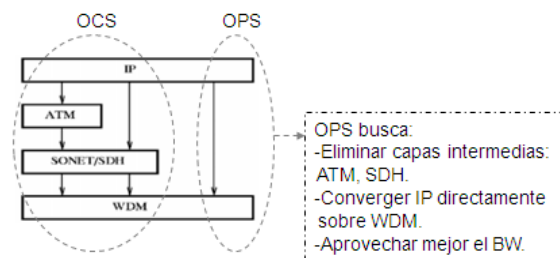


Fig. 3. Objetivo de OPS.

De acuerdo con la Fig. 3, OPS busca eliminar capas intermedias que ocasionan una gran carga de procesamiento de cabeceras, ya que introducen retardos significativos en la transmisión. La eliminación de las capas intermedias permite que OPS pueda plantear la convergencia directa de IP sobre la tecnología WDM (Rouskas.J, 2005), haciendo innecesario el uso de las conversiones OEO, y por ende logrando un mejor empleo y aprovechamiento del ancho de banda.

Aunque el propósito de OPS es funcionar completamente en el dominio óptico, actualmente no se cuentan con los dispositivos ópticos que procesen información. De esta manera, en la Fig. 4 se presenta un esquema del nodo interno de OPS, mostrándose cómo funcionaría actualmente OPS con procesamiento electrónico de cabeceras:

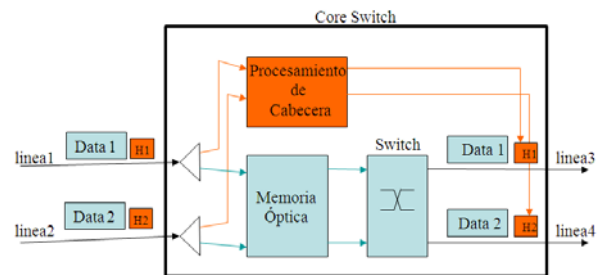


Fig. 4. Nodo interno de OPS.

El funcionamiento básico del nodo interno o Core Switch se describe a continuación:

*Llegada al nodo.* Los datos y cabecera viajan por un mismo canal o longitud de onda, para luego arribar al nodo interno.

*Separación del paquete.* Las cabeceras y los datos son separados dentro del nodo para poder procesar electrónicamente la cabecera.

*Almacenamiento.* La memoria óptica para los datos, es con el fin de esperar (sincronizar) a que el procesamiento electrónico de la cabecera culmine, para que luego, los datos y la cabecera, sean ensamblados en una misma línea de salida.

*Elección de la línea de salida.* En el switch se establece la línea de salida para un paquete dado.

*Transmisión al siguiente nodo.* Una vez establecida la línea de salida, los datos y cabecera son puestos nuevamente en un mismo canal para ser transmitidos a otro nodo de la red óptica.



Sin embargo, esta técnica también plantea algunos problemas que hacen de su implementación algo complejo, ya que en la parte tecnológica y científica queda un largo camino por recorrer:

*Incapacidad de procesamiento óptico.* El primer problema reside en los conmutadores, ya que no pueden realizar todavía un procesamiento óptico, por lo que es necesario pasar la cabecera al dominio electrónico y tomar electrónicamente las decisiones oportunas de encaminamiento.

*Problemas de almacenamiento.* Dificultad en el almacenamiento de un paquete que está esperando a ser conmutado (Fig. 5), ya sea porque su cabecera se está procesando o porque en ese momento otro paquete está usando esa misma línea de salida (Fig. 6). En este caso, una opción sería utilizar como memoria óptica líneas de retardo (FDL, Fiber Delay Line por sus siglas en inglés) (Myungsik y Myoungki, 2007), las cuales son trozos de fibra que introducen un retardo entre la entrada y la salida. Una mejor opción serían las memorias RAM ópticas, pero todavía están por desarrollar.

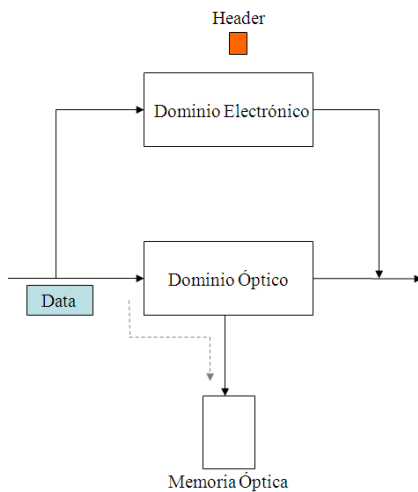


Fig. 5. Espera de los datos en OPS.

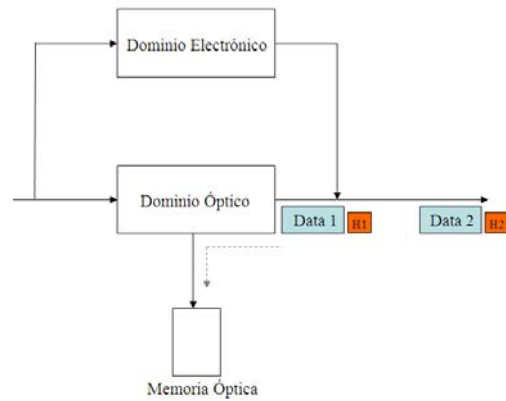


Fig. 6. Espera de paquete en memoria óptica debido a otro paquete en la misma línea de salida.

*Sincronización estricta.* La sincronización que se debe tener entre la cabecera y los paquetes es también un punto crítico en las técnicas de OPS.

### 3.3. Conmutación Óptica de Ráfagas (OBS).

Las deficiencias de las tecnologías de conmutación anteriores se resumen así: OCS es ineficiente debido al tamaño reducido de los paquetes IP, y OPS una técnica óptima pero no implementable en la práctica todavía (Pyo y Lee, 2007). Por consiguiente, OBS propone que si lo costoso es realizar la conmutación de paquetes, ¿por qué no hacer los paquetes más grandes?, y si es necesario esperar a que la lógica de control esté funcionando, ¿por qué no esperar hasta que los conmutadores estén preparados para luego enviar un paquete?. Por estas razones y las características del tráfico de Internet, surge la tecnología de conmutación conocida como OBS (Parthiban *et al.*, 2005).

La tecnología OBS se conoce desde inicios de los años ochenta, y ha sido propuesta por la comunidad científica como posible solución para el transporte de protocolo de IP con demandas densas de tráfico (Qiao *et al.*, 2008), (Daniel. R, 2008). Razón por la cual OBS apoyada en la tecnología de multiplexación por división de longitudes de onda densas (DWDM, Dense Wavelength Division Multiplexing por sus siglas en inglés), para ser desplegada en un futuro próximo (González y Pascual, 2004), (Liang y Xiao, 2008).

En cuanto al funcionamiento de OBS, ésta propone encapsular varios paquetes IP dentro

de un macro-paquete de varios Megabits, para luego enviarlo a un determinado destino como si se tratase de un único paquete (Battestill y Perros, 2003). De este modo el conmutador sólo tendrá que leer una cabecera, reduciendo sustancialmente el número de transformaciones opto-electrónicas y disminuyendo considerablemente el retardo experimentado por los paquetes, ya que las operaciones realizadas en el dominio eléctrico contribuyen significativamente al retardo global del paquete (Xion *et al.*, 2000).

De acuerdo a lo anterior, por cada ráfaga de paquetes IP habrá un paquete de control de ráfaga (BCP, Burst Control Packet por sus siglas en inglés) que contendrá información acerca del direccionamiento, reserva de recursos de red y señalización de la ráfaga.

De esta manera, OBS propone que BCP sea enviado con antelación para evitar que las ráfagas de datos esperen en cada nodo la configuración correspondiente, y por tanto, que las ráfagas no sean almacenadas o enviadas al dominio electrónico (Yao y Ramamurthy, 2004). Como resultado, se obtiene que el nodo en cuestión habrá sido configurado de manera previa a la llegada de dicha ráfaga, significando que las ráfagas son enviadas a su destino sin ningún retardo, salvo el tiempo inicial (donde se debe esperar a que los nodos estén configurados) y el tiempo de transmisión de la ráfaga (Choi *et al.*, 2005).

Respecto a los elementos que hacen parte de la red óptica, resulta pertinente destacar el funcionamiento básico de los nodos de borde y los nodos internos correspondientes a OBS.

*Nodo de Borde en OBS.* Se presenta la Fig. 7, donde se explica brevemente el funcionamiento de este nodo.

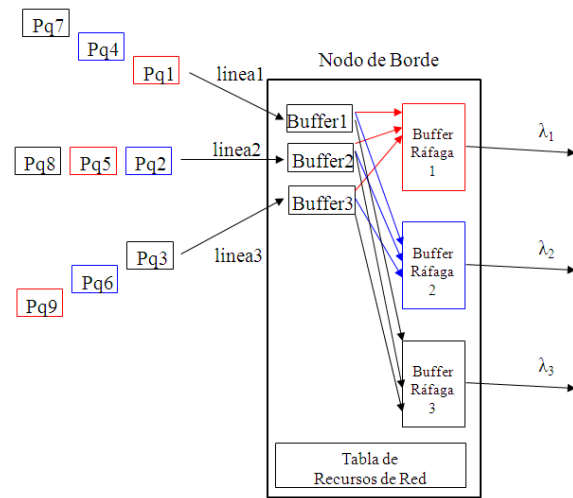


Fig. 7. Nodo de borde en OBS.

Inicialmente los paquetes que arriban a cada línea de entrada son almacenados en el buffer de línea respectivo (buffer 1, buffer 2 y buffer 3), escogiéndose de ellos los paquetes que van a un mismo destino, y consiguientemente ser almacenados en el buffer de ráfaga correspondiente, proceso conocido como ensamblado de ráfagas (*Burst Assembly*) (Hernández *et al.*, 2008), (Martínez *et al.*, 2007). Como resultado, la ráfaga se retira del nodo de borde con por una longitud de onda asignada. Mientras se realiza este proceso, con el fin de reservar recursos de red, el nodo actual envía con antelación el BCP al siguiente nodo, de manera que una vez preparada la ráfaga en el nodo actual, ésta pueda empezar a transmitirse al siguiente nodo.

*Nodo Interno en OBS.* Se presenta la Fig. 8, donde a continuación se explica brevemente el funcionamiento de este nodo.

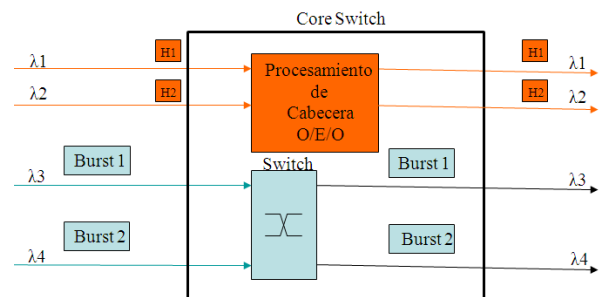


Fig. 8. Nodo de interno en OBS.



Los nodos internos se encargan de la conmutación y asignación de longitudes de onda. Los BCPs (Aracil *et al.*, 2007), los cuales reservan recursos, son los primeros en llegar al nodo, antes que la ráfaga de datos, para compensar el retardo que implica el procesamiento electrónico y la conversión OEO que las cabeceras requieren. El envío anticipado del BCP busca evitar el almacenamiento de la ráfaga de datos, logrando disminuir retardos en la transmisión. Concluido el procesamiento del BCP, este se envía a otro nodo en busca del destino de la ráfaga. Una vez enviada la ráfaga, se liberan los recursos de red para que puedan ser utilizados por otras transmisiones. Si no se concreta la conmutación o algún otro recurso, se avisa a la fuente para intentar la transmisión mas tarde y por consiguiente, liberar los recursos que parcialmente se hayan ocupado.

En resumen, cuando se transmite la información, cada ráfaga de datos está precedida por el BCP, el cual contiene la información de señalización exacta para que la llegada de las ráfagas de datos a los nodos internos se efectúe en el tiempo justo. El tiempo que tarda el BCP en ser enviado debe ser cuidadosamente sincronizado con la ráfaga, de modo que el tiempo que requiere su procesamiento electrónico en el nodo interno se ajuste al tiempo de llegada de la ráfaga, tratando de evitar el almacenamiento de esta última, y propiciando el flujo continuo de la transmisión (Vokkarane y Jue, 2005).

En una verdadera implementación de red donde los valores de desplazamiento son variables, el rendimiento de operación de la red OBS y la calidad del servicio percibida por los usuarios presentan una serie de inconvenientes. Por un lado, las variables de información producen un efecto que es denominado retroblocking. Este efecto puede causar el bloqueo de uno o varios de los intentos de ruptura en la asignación de la misma longitud de onda a partir de las ranuras de tiempo que se reservan (Battestilli y Perros, 2003).

Por otro lado, en relación a las llegadas BCP con pequeños valores de tiempo de salida, se ha demostrado que hay serias dificultades para encontrar ranuras de tiempo disponibles. Este último efecto puede ser utilizado para diferenciarse entre las clases de tráfico, donde el tráfico de alta prioridad se da en un mayor tiempo para reducir y compensar su probabilidad de bloqueo en los nodos centrales (Qiao y Yoo,

2002), (Yoo y Qiao, 1999). Sin embargo, este mecanismo presenta algunos inconvenientes, principalmente en los retardos de los paquetes de alta prioridad, ya que no podrían ser tolerados por algunas aplicaciones particulares. Sin embargo, el tiempo de los paquetes BCP en atravesar la red es compensado, reduciendo la probabilidad de éxito para encontrar ranuras de tiempo disponibles (Teng y Rouskas, 2005), (Yao *et al.*, 2001).

Como se mencionó anteriormente, en OBS los paquetes de datos viajan a través de la infraestructura óptica como parte de una unidad de transmisión de gran tamaño, la cual es totalmente conmutada en el dominio óptico. Sin embargo, cuando una ráfaga de datos tiene que ser transmitida a través de un puerto ya ocupado, generalmente este tiene que ser abandonado. Para evitar, o al menos reducir esta situación, se programan varios protocolos y se comparan entre ellos, como Just-In-Time (Puttnam *et al.*, 2007), (Puttnam *et al.*, 2008), Horizon (Choi *et al.*, 2005), y Just-Enough-Time (Qiao y Lorentz, 2005), (Battestilli y Perros, 2003). El más ampliamente aceptado es Just-Enough-Time o (JET) (Chen *et al.*, 2003), el cual en la cabecera del paquete de control se concierta el tiempo que un enlace determinado, o longitud de onda específica, estará en uso. En otras palabras, en la cabecera se establecerá tanto el tiempo de inicio como el de finalización de uso del enlace (Shihada y Ho, 2008).

De acuerdo a lo propuesto por JET, el tiempo que permanecen reservados los recursos en un nodo es el tiempo que tarda en configurarse el nodo, más el tiempo que tarda en llegar y transmitirse la ráfaga al nodo, y adicionalmente el tiempo que tarda la liberación de recursos del nodo. En resumen, el protocolo JET presenta un mejor uso del ancho de banda a la hora de transmitir la ráfaga.

#### 4. CONCLUSIONES

Se ha descrito a OBS como una técnica de conmutación que congrega las ventajas de OPS y OBS. Entre sus muchas ventajas, OBS alcanza una elevada utilización de la enorme cantidad de ancho de banda disponible en fibra óptica a un costo moderado.

Teniendo en cuenta las excelentes propiedades de las comunicaciones ópticas así como sus limitaciones tecnológicas, OBS combina lo mejor

de la conmutación de paquetes y lo mejor de la conmutación de circuitos.

El problema común de estas tecnologías de conmutación es que el tiempo empleado en configurar el conmutador para la recepción de la señal óptica, comparado con el tiempo que tarda en transmitirse dicha señal es considerablemente alto. Con OCS se evita la necesidad de cambiar los conmutadores y establecer un camino óptico antes de transmitir la información. De esta manera, por muy lentos que sean los conversores de longitud de onda, este hecho no afectará a la transmisión, pero si al establecer conexión por cada envío de un paquete IP. OPS y OCS presentan inconvenientes ya que requieren la configuración, en el peor de los casos, de todas las matrices de conmutación por las que atraviesa el paquete. En OPS, aunque el paquete no sufra un retardo elevado, la matriz de conmutación presenta un bajo factor de uso ya que permanece más tiempo reconfigurándose que conmutando paquetes, hecho puntual que no ocurre con OCS.

El reto actualmente consiste en implementar matrices de conmutación más rápidas, lo cual permitirá pasar de OCS a OBS. Para cumplir este objetivo se deben encontrar soluciones a los problemas: encontrar la técnica que permita conmutar señales ópticas en un tiempo muy pequeño, tanto al nivel de cambiar la longitud de onda del paquete como a la hora de dirigirlo por otra fibra óptica; hallar una tecnología que permita procesar las cabeceras de los paquetes en el dominio óptico.

## REFERENCIAS

- S. Yao, S. J. B. Yoo, B. Mukherjee, and S. Dixit, "All-optical packet switching for metropolitan area networks: Opportunities and challenges," *IEEE Commun. Mag.*, vol. 39, no. 3, pp. 142–148, Mar. 2001.
- Y. Chen, C. Qiao, and X. Yu, "Optical Burst Switching: a new area in optical networking research," *IEEE Network*, vol. 18, no. 3, pp. 16–23, May 2004.
- M. Yoo and C. Qiao, "Just-Enough-Time (JET): A High-Speed Protocol for Bursty Traffic in Optical Networks," *Proc. IEEE/LEOS Tech. for Global Info. Infrastructure*, 1997, pp.26–27.
- I. Chlamtac, A. Fumagalli, and C. J. Suh, "Multibuffer delay line architectures for efficient contention resolution in optical switching nodes," *IEEE Trans. Commun.*, vol. 48, no. 12, pp. 2089–2098, Dec. 2000.
- Y. Chen, H. Wu, D. Xu, and C. Qiao, "Performance analysis of optical burst switched nodes with deflection routing," in *Proc. IEEE ICC'03*, May 2003, pp. 1355–1359.
- H. C. Cankaya, S. Charcranoon, and T. S. El-Bawab, "A preemptive scheduling technique for OBS networks with service differentiation," in *Proc. IEEE Globecom'03*, Dec. 2003, pp. 2689–2673.
- B. Thomsen, B. Puttnam, and P. Bayvel, "A 10 Gb/s digital burst mode receiver," in *Opt. Fiber Commun. Conf. and National Fiber Optic Engineers Conf. (OFC/NFOEC 2007)*, Anaheim, CA, Mar. 25–29, 2007, Paper 0ThK5.
- E. Rotem and D. Sadot, "Performance analysis of AC-coupled burstmode receiver for fiber-optic burst switching networks," *IEEE Trans. Commun.*, vol. 53, no. 5, pp. 899–904, May 2005.
- M. Itoiz Exarri, y J. Algueta Miguel, "Conmutacion Optica Por Rafagas (2005.). En línea, <https://www.tlm.unavarra.es>, consultado en 2008-10-11. receiver for fiber-optic burst switching networks," *IEEE Trans. Commun.*, vol. 53, no. 5, pp. 899–904, May 2005.
- Chunming Qiado, "Labeled Optical Burst Switching for IP-over-WDM Integration" *IEEE Comm. Mag.*, Sept 2000, pp 104-114
- V. Vokkarane and J. P. Jue, "Segmentation-Based Nonpreemptive Channel Scheduling Algorithms for Optical Burst-Switched Networks," *Journal of Lightwave Technology*, Vol. 3, No. 10, October 2005.
- S. Verma, H. Chaskar, and R. Ravikanth, "Optical burst switching: A viable solution for terabit IP backbone," *IEEE Network*, pp. 48–53, Nov./Dec. 2000.
- Y. Chen, C. Qiao, and X. Yu, "Optical burst switching: A new area in optical networking research," *IEEE Netw.*, pp. 16–23, May/Jun. 2004.
- Y. Chen, C. Qiao, X. Yu, "Optical Burst Switching: a New Area in Optical Networking Research," *IEEE Network*, Vol. 18, Issue 3, pp.16 – 23, May-June 2004.
- J.J.P.C. Rodrigues, M.M. Freire and P. Lorenz, "One-way Resource Reservation Protocols for IP over Optical Burst Switched Mesh Networks," *Systems Communications 2005. Proceedings*, pp. 14-17 Aug. 2005.

- M. Xiong, Y. Vandenhoute, and H. C. Cankaya, "Control architecture in optical burst switched WDM network," *IEEE J. Sel. Areas Commun.*, vol. 18, no. 10, pp. 1838–1851, Oct. 2000.
- Y. Liang, K. Liao, J. W. Roberts, and A. Simonian, "Queueing models for reserved set up in telecommunication services," in *Teletraffic Science for New Cost-Effective Systems*, ITC 12, Jun. 1988.
- M. Yoo, C. Qiao, and S. Dixit, "QoS performance of optical burst switching in IP over WDM networks," *IEEE J. Sel. Areas Commun.*, vol. 18, pp. 2062–2071, 2000.
- N. Barakat and E. H. Sargent, "Analytical modeling of offset-induced priority in multiclass OBS networks," *IEEE Trans. Commun.*, vol. 53, no. 8, pp. 1343–1352, Aug. 2005.
- M. Yoo and C. Qiao, "Supporting multiple classes of services in IP over WDM networks," *Proc. GLOBECOM*, vol. 1B, pp. 1023–1027, Dec. 1999.
- B. C. Kim, Y. Z. Cho, J. H. Lee, Y. S. Choi, and D. Montgomery, "Performance of optical burst switching techniques in multi-hop networks," in *Proc. GLOBECOM*, Taipei, Taiwan, 2002, vol. 3, pp. 2772–2776.
- J. Y. Wei and R. I. McFarland, "Just-in-time signaling for WDM optical burst switching networks," *J. Lightw. Technol.*, vol. 18, no. 12, pp. 2019–2037, Dec. 2000.
- I. Baldine, G. N. Rouskas, H. G. Perros, and D. Steveson, "Jumpstart: A just-in-time signaling architecture for WDM burst-switched networks," *IEEE Commun. Mag.*, vol. 40, no. 2, pp. 82–89, Feb. 2002.
- J. Turner, "Terabit burst switching," *J. High Speed Netw.*, vol. 8, no. 1, pp. 3–16, 1999.
- C. Qiao and M. Yoo, "Optical burst switching (OBS)—A new paradigm for an optical Internet," *J. High Speed Netw.*, vol. 8, pp. 69–84, 1999.
- K. Dolzer, C. Gauger, and J. Spath, "Evaluation of reservation mechanisms for optical burst switching," 55, no. 1, pp. 18–26, Jan. 2001.
- J. T. N. Rouskas, "A detailed analysis and performance comparison of wavelength reservation schemes for optical burst switched networks," *Photon. Netw. Commun.*, vol. 9, no. 3, pp. 311–335, May 2005.
- Myungsik Yoo and Myoungki and Chunming Quiao, "A High Speed Protocol for Bursty Traffic in Optical Networks," *Systems Communications 2007. Proceedings*, pp. 123–130 Aug. 2007.
- Joon-Pyo Park, and Man-Seop Lee, "Simultaneous Burst and Burst Control Packet Transmission Protocol for Optical Burst Switching Ring Networks," *ETRI Journal*, vol. 29, no. 1, Feb. 2007, pp. 116–119.
- Parthiban, R.; Tucker, R.S.; Leckie, C.; Zalesky, A.; Tran, A.V. *Optical Fiber Communication Conference, 2005. Technical Digest. OFC/NFOEC Volume 3, Issue, 6-11 March 2005 Page(s): 3 pp. Vol. 3 - Digital Object Identifier.*
- Xiang Yu; Xin Liu; Chunming Qiao; Ting Wang; *Optical Fiber communication/National Fiber Optic Engineers Conference, 2008. OFC/NFOEC 2008. Conference on Volume, Issue, 24-28 Feb. 2008 Page(s): 1 – 3 Digital Object Identifier 10.1109/OFC.2008.4528692.*
- R. Daniel, "SDH (Synchronous Digital Hierarchy) y SONET (Synchronous Optical Network)," Master thesis, Caltech, 2004; consultado en 2008-10-11 [http:// www.rad-espanol.com/Home/0,6583,7834,00.html](http://www.rad-espanol.com/Home/0,6583,7834,00.html).
- González-Sánchez, Luís, y Domingo-Pascual Jordi, "Revisión y Clasificación de Protocolos para Redes de Tecnología ATM," 2004; consultado en 2008-12-11 <http://www.rediris.es/difusion/publicaciones/boletin/46-47/ponencia10.html>.
- Zheng Liang; Shilin Xiao *Lightwave Technology, Journal of Volume 26, Issue 5, March 1, 2008 Page(s): 520 – 527 Digital Object Identifier 10.1109/JLT.2007.915200.*
- T. Battestilli and H. Perros, "An Introduction to Optical Burst Switching," *IEEE Optical Commun.*, vol. 41, 2003, pp. 510–15.
- Y. Xiong, M. Vandenhoute, and H. Cankaya, "Control Architecture in Optical Burst-Switched WDM Networks," *IEEE JSAC*, vol. 18, no. 10, 2000, pp. 1838–51.
- W. Yao and B. Ramamurthy, "Dynamic Traffic Grooming using Fixed-Alternate Routing in WDM Mesh Optical Networks," *International Conference on Broadband Networks (BROADNETS '04)*, Oct 2004.
- J. Y. Choi, J. S. Choi, and M. Kang, "Dimensioning burst assembly process in optical burst switching networks," *IEICE Trans. Commun.*, vol. E88-B, no. 10, pp. 3855–3863, Oct. 2005.
- J. A. Hernández, J. Aracil, L. de Pedro, and P. Reviriego, "Analysis of Blocking Probability of Data Bursts With Continuous-Time Variable

- Offsets in Single-Wavelength OBS Switches," J. Lightwave Technol. 26, 1559-1568 (2008).
- A. Martínez, J. Aracil, and J. L. d. Vergara, "Optimizing offset times in optical burst switching networks with variable burst control packets sojourn times," Opt. Switching Netw., vol. 4, no. 3, pp. 189–199, Nov. 2007.
- A. Martínez, J. Aracil, and J. L. d. Vergara, "Optimizing offset times in optical burst switching networks with variable burst control packets sojourn times," Opt. Switching Netw., vol. 4, no. 3, pp. 189–199, Nov. 2007.
- V M. Vokkarane, J P. Jue, "Segmentation-based nonpreemptive channel scheduling algorithms for optical burst-switched networks," Journal of Lightwave Technology, vol. 23, no. 10, pp. 3125 – 3137, Oct. 2005
- T. Battestilli, H. Perros, "An introduction to optical burst switching," IEEE Communication Magazine, vol. 41, issue 8, pp. 10 – 15, Aug. 2003.
- C. Qiao, M. Yoo, "Optical Burst Switching (OBS) – A new paradigm for an optical internet," Journal of High Speed Networks, vol.8, pp. 69-84, Mar. 2002.
- M. Yoo and C. Qiao, "Just-Enough-Time (JET): a high speed protocol for bursty traffic in optical networks," in Proc. of IEEE/LEOS conf. on Tech. for a Global Information Infrastructure, Aug. 1999, pp. 26–27.
- J. Teng and G. N. Rouskas, "Wavelength Selection in OBS Networks using Traffic Engineering and Priority-based Concepts," IEEE J. Select. Areas Commun., vol. 23, no. 8, pp. 1658–1669, Aug. 2005.
- S. Yao, S. J. B. Yoo, B. Mukherjee, and S. Dixit, "All-optical packet switching for metropolitan area networks: Opportunities and challenges," IEEE Commun. Mag., vol. 39, no. 3, pp. 142–148, Mar. 2001.
- B. Thomsen, B. Puttnam, and P. Bayvel, "A 10 Gb/s digital burst mode receiver," in Opt. Fiber Commun. Conf. and National Fiber Optic Engineers Conf. (OFC/NFOEC 2007), Anaheim, CA, Mar. 25–29, 2007, Paper 0ThK5.
- Benjamin J. Puttnam, Benn C. Thomsen, and Polina Bayvel, "Performance of an Adaptive Threshold Receiver in a Dynamic Optical Burst-Switched Network," IEEE Photonics Technology Letters, vol. 20, no. 3, february 1, 2008.
- JungYul CHOI, JinSeek CHOI2 and Minh KANG, "Dimensioning Burst Assembly Process in Optical Burst Switching Networks," Consultado 16 de diciembre 2008, IEICE Transactions on Communications 2005 E88-B(10):3855-3863; doi:10.1093/ietcom/e88-b.10.3855, <http://ietcom.oxfordjournals.org/cgi/content/abstract/E88-B/10/3855?ck=nck>.
- C. Qiao and M. Yoo Lorenz, "Choices, Features and Issues in Optical Burst Switching" Systems Communications 2005. Proceedings, pp. 1 Nov. 1999. Consultado 15 de diciembre 2008. <http://www.cse.buffalo.edu/~qiao/ON-OBS.pdf>
- Tzvetelina Battestilli and Harry Perros, "An Introduction to Optical Burst Switching," Journal of Optical Burst Switching 2003, North Carolina State University.
- Yang.Chen, Chunming Qiao and Xiang Yu, "Optical Burst Switching: A New Area in Optical Networking Research," Journal of Optical Burst Switching 2003, State University of New York at Buffalo.
- Basem Shihada and Pin-Han Ho., "Transport Control Protocol in Optical Burst Switched Networks: issues, solutions, and challenges," 2nd quarter 2008, volume 10, no. 2, surveys ieeee.

## SOBRE LOS AUTORES

### William Puche

Ingeniero Electrónico de la Universidad Pontificia Bolivariana, desempeñándose actualmente como pasante investigativo de la Especialización en Telecomunicaciones de la misma institución y en el Grupo de Investigación GIDATI. Principales áreas de interés investigativo: tecnologías XDSL, redes WDM, tecnologías de conmutación óptica.

### Germán Montoya

Ingeniero Electrónico de la Universidad Pontificia Bolivariana, desempeñándose actualmente como pasante investigativo de la Especialización en Telecomunicaciones y en el Grupo de Investigación GIDATI. Principales áreas de interés: redes WDM, tecnologías de conmutación óptica, optimización de redes.

### Javier E. Sierra

Javier E. Sierra recibió el título de Ingeniero Electrónico de la Universidad Nacional de Colombia en el 2003, y el título de M.Sc. en Telecomunicaciones de la Universidad Pontificia

Bolivariana en el 2008, donde también es estudiante Ph.D en Telecomunicaciones con el soporte de Colciencias, entidad del gobierno Colombiano. Él trabaja para el grupo de investigación GIDATI y la Universidad Pontificia Bolivariana. Sus intereses en investigación incluyen redes inalámbricas, optimización de redes, traffic grooming y redes de transporte óptico.

### **Yezid Donoso**

Yezid Donoso recibió el título de Ingeniero en Sistemas y Computación de la Universidad del Norte, Barranquilla, Colombia, en 1996. Obtuvo el título de M.Sc. en Ingeniería de Sistemas y Computación de la Universidad de los Andes, Bogotá, Colombia, en 1998. Posee D.E.A en Tecnología de Información de la Universidad de Girona, Girona, España, en el 2005. Él es Senior Member IEEE, DVP (Distinguished Visitor Professor) en Sociedad de la Computación IEEE, y es el autor del libro titulado "Multi-Objective Optimization in Computer Networks" (CRC Press, 2007).