

Modelamiento de un rectificador en configuración de medio puente con factor de potencia unitario*

Modelling of a Rectifier with Unity Power Factor in Half Bridge Configuration**

Modelagem de um retificador em configuração de ponte média com fator de potência unitário***

*Arturo Fajardo-Jaimes*****

*Fernando Ojeda-Ruiz******

*Abdel Karim Hay-Harb******

*Gabriel Perilla-Galindo******

* Fecha de recepción: 19 de septiembre de 2008. Fecha de aceptación para publicación: 3 de febrero de 2009. Este artículo está basado en el proyecto de investigación denominado *Implementación de un controlador digital para un motor de inducción trifásico*, financiado por la Facultad de Ingeniería de la Pontificia Universidad Javeriana.

** Submitted on September 19, 2008. Accepted on February 3, 2009. This article is based on a research project called *Implementing a Digital Controller for a Triphase Induction Motor*, financed by the School of Engineering at the Pontificia Universidad Javeriana, Bogotá, Colombia.

*** Data de recepção: 19 de setembro de 2008. Data de aceitação para publicação: 3 de fevereiro de 2009. Este artigo baseia-se no projeto de pesquisa denominado *Implementação de um controlador digital para um motor de indução trifásico*, financiado pela Faculdade de Engenharia da Pontificia Universidad Javeriana.

**** Ingeniero electrónico. Magíster en Ingeniería Electrónica, Pontificia Universidad Javeriana, Bogotá, Colombia. Profesor instructor, Pontificia Universidad Javeriana. Correo electrónico: fajardoa@javeriana.edu.co.

***** Ingeniero electrónico, Universidad Distrital Francisco José de Caldas, Bogotá, Colombia. Magíster en Ingeniería Electrónica, Pontificia Universidad Javeriana, Bogotá, Colombia. Ingeniero de Investigación y Desarrollo, UyG Ingeniería S. A. Correo electrónico: fojeda@javeriana.edu.co.

***** Ingeniero electrónico. Magíster en Ingeniería Electrónica, Pontificia Universidad Javeriana, Bogotá, Colombia. Profesor asociado, Pontificia Universidad Javeriana. Correo electrónico: karim.hay@javeriana.edu.co.

***** Ingeniero electrónico. Magíster en Ingeniería Electrónica, Pontificia Universidad Javeriana, Bogotá, Colombia. Profesor asistente, Pontificia Universidad Javeriana. Correo electrónico: gabriel.perilla@javeriana.edu.co.

Resumen

En este artículo se presenta un modelo lineal de un rectificador monofásico con factor de potencia unitario (CPF) en configuración medio puente. El modelo propuesto se obtiene a través de la técnica de promedio móvil y análisis cuasi estático. Esta metodología se aplica al CPF a fin de encontrar las funciones de transferencia que rigen su comportamiento dinámico, para una estructura de control en cascada, formada por dos mallas de control anidadas, de las cuales la malla interna se caracteriza por tener un mayor ancho de banda. Por último, se muestran algunos resultados de la implementación del rectificador controlado digitalmente por un procesador digital de señales (DSP).

Palabras clave

Rectificadores de corriente eléctrica, electrónica de potencia, circuitos electrónicos.

Abstract

This paper presents a modelling of a rectifier with unity power factor (PFC) in half bridge configuration. The proposed approach is based on the movable average technique and quasi-static process analysis. This methodology is applied to find the transfer functions that describe the dynamics of the PFC, under a cascade control structure of internal and external loops. This control requires a larger bandwidth for the internal loop. Finally, some experimental results with a digital control implemented in a digital signal processor (DSP) are presented.

Key words

Electric current rectifiers, power electronics, electronic circuits.

Resumo

Neste artigo apresenta-se um modelo linear de um retificador monofásico com fator de potencia unitário (CPF) em configuração de ponte média. O modelo proposto obtém-se através da técnica de média móvel e análise quase estático. Aplica-se esta metodologia ao CPF com o objetivo de encontrar as funções de transferência que regem o seu comportamento dinâmico, para uma estrutura de controle em cascata, formada por duas malhas de controle alojadas, das quais a malha interna caracteriza-se por ter uma largura de banda. Por último, mostram-se alguns resultados da implementação do retificador controlado digitalmente por um processador digital de sinais (DSP).

Palavras chave

Retificadores de corrente elétrica, eletrônica de potência, circuitos eletrônicos.

Introducción

El factor de potencia (FP) es un indicador que representa la eficiencia del proceso de utilización de la potencia eléctrica, incluso para cargas no lineales. Una de las etapas de conversión de energía más usadas por las cargas conectadas a la línea de distribución son los convertidores de corriente alterna a corriente directa (CA/CD), generalmente llamados rectificadores. La etapa de potencia implementada por los rectificadores puede hacerse de muy diversas formas, pero algunas de ellas son más apropiadas para unas aplicaciones que para otras. Esto depende de su eficiencia, generación de ruido de alta frecuencia, potencia manejada, tipo de alimentación, etc.

Cuando el convertidor CA/CD se caracteriza por tener un FP cercano a la unidad, se denomina *corrector del factor de potencia* (CFP). En (Redl y Kislovski, 1995; Singh *et al.*, 2003) puede consultarse un buen compendio de configuraciones de CFP. Es importante resaltar que el efecto de una única carga de baja potencia, con un FP bajo, conectada a red de distribución, puede ser despreciable; mientras que el efecto acumulativo de la conexión de varias cargas con las características enunciadas, en la mayoría de los casos, afecta significativamente el comportamiento de la red de distribución (Redl y Kislovski, 1995). En la revisión hecha sobre la temática involucrada en el diseño e implementación del CFP, se encontraron diversos análisis de esquemas de control basados en diferentes técnicas de modelamiento (Zheren y Smedly, 1998; Erickson y Maksimovic, 2001).

Como parte del desarrollo de los proyectos *Rectificador de voltaje controlado por DSP, con corrección de factor de potencia y bajo contenido armónico* (Hay *et al.*, 2005) e *Implementación de un controlador digital para un motor de inducción trifásico* (Fajardo y Ojeda, 2008), del grupo de investigación en Sistemas de Control, Electrónica de Potencia y Gestión de Innovación Tecnológica (CEPIT), de la Pontificia Universidad Javeriana, se modeló un rectificador con factor de potencia unitario en configuración de medio puente a partir de la técnica de promediación y análisis cuasi estático (Erickson y Maksimovic, 2001), que permite orientar el

diseño del control a una compensación convencional tipo proporcional integral y derivativo (PID).

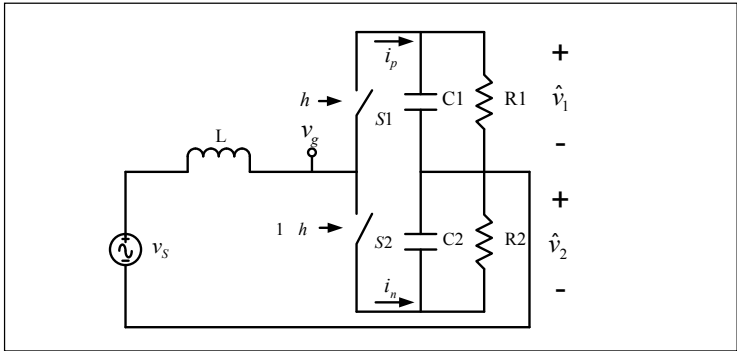
El esquema de control propuesto se diseñó e implementó satisfactoriamente, dado que se cumplieron las especificaciones propuestas y se validaron tanto analíticamente como experimentalmente los conceptos utilizados en el desarrollo de los proyectos (Hay *et al.*, 2005; Fajardo y Ojeda, 2008). El modelamiento del rectificador utilizado en dichos proyectos es el tema de este artículo.

1. Modelamiento de la topología

1.1 Análisis de la topología

Para conseguir que el circuito CFP, mostrado en la Figura 1, transforme energía eléctrica CA en CD y produzca un FP unitario en la entrada CA y un voltaje regulado a la salida CD, es necesario controlar el ciclo de trabajo (h) de los interruptores, donde las variables que son objeto de control son la corriente de alimentación (i) y los voltajes de salida v_1 y v_2 .

Figura 1. CFP en configuración de medio puente



Fuente: presentación propia de los autores.

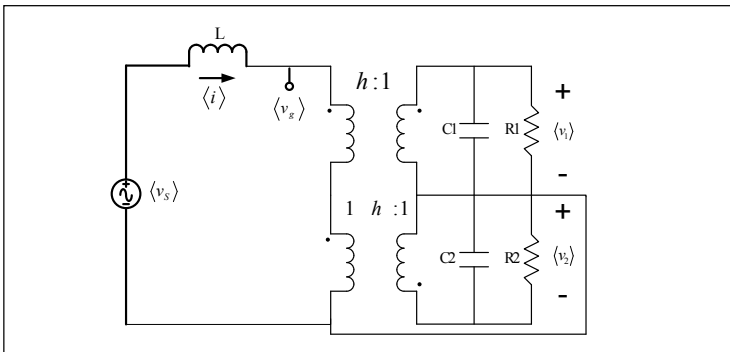
Enmarcados en el problema de control expuesto, se identificaron dos mallas de control: la primera, encargada de controlar la corriente i , la cual debe disponer de un ancho de banda suficiente para que i pueda repetir la forma de onda de v_s . La segunda, encargada de regular las tensiones de salida v_1 y v_2 . Para el diseño de la estructura de control en cascada se encontró un modelo lineal del sistema que permitiera calcular las funciones de transferencia asociadas a cada malla de control.

1.2 Modelo lineal de señal pequeña (SP)

Una forma de encontrar el modelo lineal del CFP es utilizar la técnica de promedio móvil y el análisis en estado cuasi estático para hallar los circuitos de señal pequeña (SP) (Hiti y Borojevic, 1995; Erickson y Maksimovic, 2001; Hay *et al.*, 2005; Fajardo y Ojeda, 2008), y así determinar los modelos de SP para el circuito estudiado en este artículo. Por conveniencia, parte del desarrollo se reescribe para presentar el modelamiento del rectificador, interés principal de este documento. Enmarcados en el problema de desempeño de un CFP, las dinámicas relevantes para el diseño de los controladores se encuentran por debajo de la frecuencia de conmutación (f_s), que por lo general es muy grande en comparación con la frecuencia fundamental del voltaje de alimentación (v_s).

Para el modelamiento se parte de las ecuaciones dinámicas que rigen su comportamiento (1) y se utiliza la técnica de promediación de las señales durante un período de conmutación (2), con lo que se obtiene un modelo continuo descrito por (3). Donde b es el valor promedio de la función de conmutación S_1 ($S_{1on} = 1, S_{1off} = 0$) y $(1-b)$ es el valor promedio de la función de conmutación S_2 . La descripción circuital de (3), llamada circuito de señal grande (SG), se observa en la Figura 2. Este modelo representa adecuadamente el comportamiento dinámico del circuito original en las frecuencias de interés ($f < f_s/2$) (Erickson y Maksimovic, 2001).

Figura 2. Circuito de señal grande del CFP



Fuente: presentación propia de los autores.

$$i_p(t) = S_1(t) \cdot i(t) \quad i_n(t) = S_2(t) \cdot i(t) \quad v_g(t) = S_1 \cdot v_1(t) - S_2 \cdot v_2(t) \quad (1a)$$

$$L \frac{\partial i(t)}{\partial t} = v_s(t) - v_g(t) \quad C_1 \frac{\partial v_1(t)}{\partial t} = i_p(t) - \frac{1}{R_1} v_1(t) \quad C_2 \frac{\partial v_2(t)}{\partial t} = i_n(t) - \frac{1}{R_2} v_2(t) \quad (1b)$$

$$\langle x \rangle = \frac{1}{T} \int_{t-T}^t x d\tau \tag{2}$$

$$\langle i_p \rangle = h \langle i \rangle \quad \langle i_n \rangle = (1-h) \langle i \rangle \quad \langle v_g \rangle = h \langle v_1 \rangle - (1-h) \langle v_2 \rangle \tag{3a}$$

$$L \frac{\partial \langle i \rangle}{\partial t} = \langle v_s \rangle - \langle v_g \rangle \quad C_1 \frac{\partial \langle v_1 \rangle}{\partial t} = \langle i_p \rangle - \frac{1}{R_1} \langle v_1 \rangle \quad C_2 \frac{\partial \langle v_2 \rangle}{\partial t} = -\langle i_n \rangle - \frac{1}{R_2} \langle v_2 \rangle \tag{3b}$$

Aunque en el circuito de SG se han eliminado las discontinuidades introducidas por la conmutación, el circuito continúa siendo no lineal. Para hacerlo lineal se usa el método de excitación de variables (Erickson y Maksimovic, 2001), como se observa en (4). El resultado de dicho procedimiento se resume en (5), y su descripción circuital, llamada circuito de SP, se observa en la Figura 3.

$$L \frac{d(\bar{I} + \hat{i})}{dt} = (\bar{V}_s + \hat{v}_s) - [(\bar{H} + \hat{h})(\bar{V}_1 + \hat{v}_1) - (1 - \bar{H} - \hat{h})(\bar{V}_2 + \hat{v}_2)] \tag{4a}$$

$$C \frac{d(\bar{V}_1 + \hat{v}_1)}{dt} = (\bar{H} + \hat{h})(\bar{I} + \hat{i}) - \frac{1}{R} (\bar{V}_1 + \hat{v}_1) \tag{4b}$$

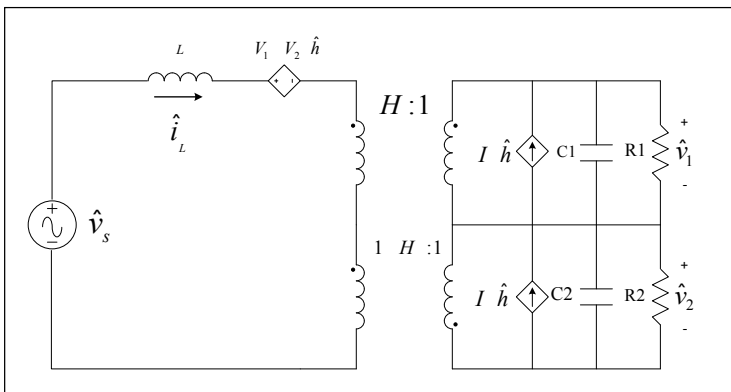
$$C \frac{d(\bar{V}_2 + \hat{v}_2)}{dt} = -(1 - \bar{H} - \hat{h})(\bar{I} + \hat{i}) - \frac{1}{R} (\bar{V}_2 + \hat{v}_2) \tag{4c}$$

$$L \frac{d\hat{i}}{dt} = \hat{v}_s - [H\hat{v}_1 - (1-H)\hat{v}_2] - (V_1 + V_2)\hat{h} \tag{5a}$$

$$C_1 \frac{d\hat{v}_1}{dt} = H\hat{i} - \frac{1}{R_1} \hat{v}_1 + I\hat{h} \tag{5b}$$

$$C_2 \frac{d\hat{v}_2}{dt} = -(1-H)\hat{i} - \frac{1}{R_2} \hat{v}_2 + I\hat{h} \tag{5c}$$

Figura 3. Circuito de señal pequeña del CFP



Fuente: presentación propia de los autores.

1.2.1 Malla de corriente

Al simplificar el circuito de SP para la malla de corriente (Hay *et al.*, 2005), se encuentra el circuito equivalente de la Figura 4, donde se ha considerado que $C_1 = C_2 = C$ y que $R_1 = R_2 = R$, puesto que una carga desbalanceada implicaría la inyección de corriente DC a la entrada, que impide obtener un factor de potencia unitario con esta topología. Del circuito de SP equivalente se encuentra la función de transferencia de la variable de control h a la corriente i (6b) y la función de transferencia del disturbio v_s a la corriente i (6c).

$$\hat{i} = G_{v_s}(S)\hat{v}_s + G_{\hat{h}}(S)\hat{h} \tag{6a}$$

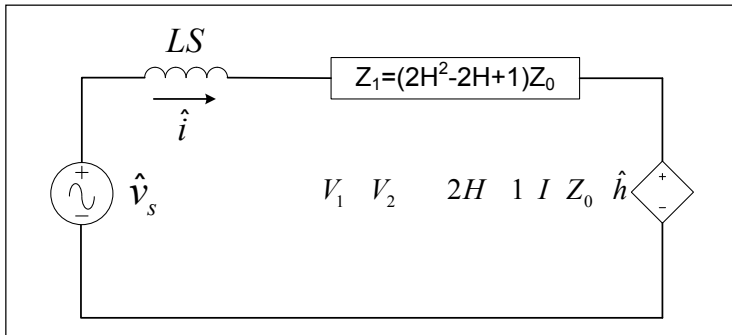
Donde:

$$G_{\hat{h}}(S) = -\frac{[(V_1 + V_2) + (2H - 1)IZ_0]}{LS + (2H^2 - 2H + 1)Z_0} \tag{6b}$$

$$G_{v_s}(S) = \frac{1}{LS + (2H^2 - 2H + 1)Z_0} \tag{6c}$$

$$Z_0 = \frac{R}{RCS + 1} = R \parallel \frac{1}{CS} \tag{6d}$$

Figura 4. Modelo simplificado de señal pequeña del CFP para la mala de corriente



Fuente: presentación propia de los autores.

Asumiendo una modulación por ancho de pulso (MAP) con una amplitud de la portadora V_t , controlada por un voltaje de control (v_{ci}), se puede obtener la función de transferencia desde v_{ci} hasta la corriente i (7) (Erickson y Maksimovic, 2001).

$$G_{i v_{ci}}(S) = \frac{G_{\hat{h}}(S)}{V_t} = -\frac{[(V_1 + V_2) + (2H - 1)IZ_0]}{V_t [LS + (2H^2 - 2H + 1)Z_0]} \tag{7a}$$

A partir del principio de equilibrio en potencia en estado estacionario del circuito de SG y considerando una línea de alimentación sinusoidal sin distorsión (7b), se pueden escribir los parámetros I y H en función de los parámetros estructurados del circuito (R, L, C, V_p, V_1, V_2) y la variable $\theta = \omega t$, para representar la variación en el tiempo del punto de operación alrededor del cual se hace lineal el rectificador, considerando una línea de alimentación sin pérdidas (7b). De este proceso se obtiene (7c) y (7d).

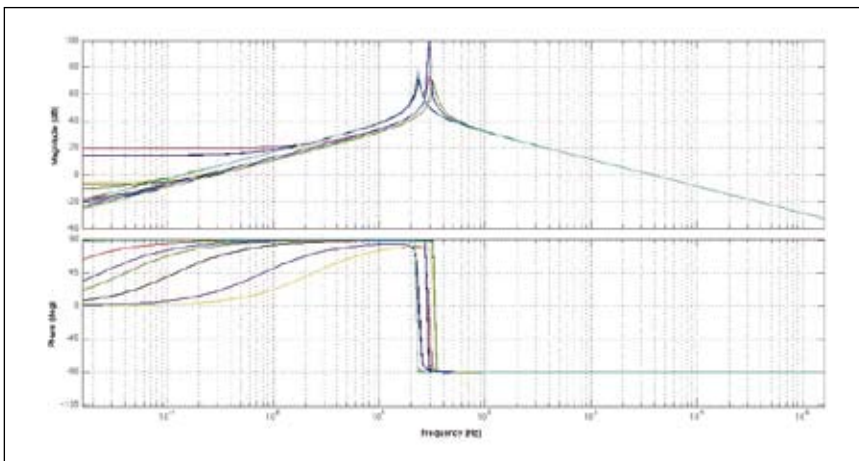
$$V_s = V_p \cos \omega t \tag{7b}$$

$$H = \frac{\sqrt{V_p^2 + \left(\frac{2\omega L (V_1^2 + V_2^2)}{RV_p}\right)^2}}{V_1 + V_2} \cos \left(\omega t + \tan^{-1} \left(-\frac{2\omega L (V_1^2 + V_2^2)}{RV_p^2} \right) \right) + V_2 \tag{7c}$$

$$I = \frac{2(V_1^2 + V_2^2)}{RV_p} \cos(\omega t) \tag{7d}$$

En la Figura 5 se ilustra la familia de funciones de transferencia de la planta que se obtiene para los valores usados en el CPF implementado en (Fajardo y Ojeda, 2008), donde la carga (R) varía de 5Ω a $20k\Omega$; el valor pico de la entrada (V_p), de $13,57 V$ a $21,21 V$; el factor de escala R_s es $37,07 m\Omega$; los valores nominales de los voltajes de salida (V_1 y V_2) son iguales a $21 V$; la amplitud de la portadora (V_i) es $3 V$; el valor de la frecuencia de alimentación es 120π rad/s; el valor de la inductancia (L) es $593 \mu H$, y el valor de la capacitancia (C) es $40 mF$. Se analizó para un período completo de la señal de alimentación por lo que t se evaluó entre $0 s - (1/60) s$.

Figura 5. Diagramas de Bode de la familia de funciones de transferencia de $G\hat{v}_a(s)$

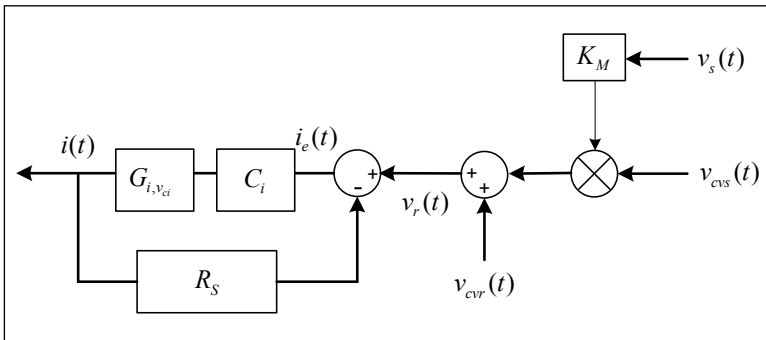


Fuente: presentación propia de los autores.

1.2.2 Malla de voltaje

Para regular de forma simultánea las tensiones de salida y la forma de onda de la corriente de entrada se propone construir la referencia del lazo de corriente (v_r) a partir de dos voltajes de control (v_{cvs} y v_{cvr}), como se muestra en la Figura 6. En esta configuración se controla de forma independiente el contenido CA y CD de la referencia del lazo de corriente, asumiendo que la línea de alimentación no tiene contenido DC significativo.

Figura 6. Generación de la referencia de i a partir del voltaje de control de la malla de voltaje



Fuente: presentación propia de los autores.

Si la malla de corriente está compensada adecuadamente, los voltajes v_{cvs} y v_{cvr} controlan respectivamente la amplitud CA y CD de la corriente i . Esta relación de los voltajes de control con la corriente i genera un acople entre el contenido armónico de los voltajes de control y el contenido armónico de la corriente de alimentación del circuito. El principal objetivo de la malla de voltaje es mantener regulados los voltajes de salida a un valor constante, sin mayores requerimientos de ancho de banda.

El diseño de los controladores se orienta de forma tal que su respuesta en frecuencia limite el ancho de banda del lazo, para que no exista distorsión significativa en la corriente i producida por la implementación del control. Bajo estas condiciones, las dinámicas relevantes para el diseño del lazo de control de voltaje son lentas en comparación con las dinámicas relevantes del lazo de control de corriente; por lo que es posible suponer que la malla de corriente es ideal (8). Esta simplificación permite encontrar un modelo adecuado para el diseño de los controladores del lazo de voltaje del CFP con una menor complejidad.

$$\langle i \rangle = \frac{v_r}{R_s} \tag{8a}$$

Donde:

$$v_r = v_{cvr} + K_M v_{cvs} v_s \quad (8b)$$

Suponiendo que la línea de alimentación tiene baja distorsión, se tiene que:

$$\langle v_s \rangle = V_p \cos\theta \quad (9)$$

Y a partir de (8) y (9), que:

$$\langle i \rangle = I_{dc} + I_p \cos\theta \quad (10a)$$

Donde:

$$I_{dc} = \frac{v_{cvr}}{R_s} \quad ; \quad I_p = \frac{K_M v_{cvs} V_p}{R_s} \quad (10b)$$

Y a partir de (9) y (10), se encuentra (11):

$$\langle P \rangle = 0.5(V_p \cdot I_p) \quad (11)$$

Bajo estas condiciones, el modelo de SG tiene una fuente de corriente en los primarios de los transformadores ideales, como se ilustra en la Figura 7. A partir del modelo de SG original ilustrado en la Figura 2 se puede encontrar el valor del ciclo útil necesario para producir esta fuente de corriente, por medio de (12):

$$h = \frac{\langle v_s \rangle - L \frac{\partial \langle i \rangle}{\partial t} + \langle v_2 \rangle}{\langle v_1 \rangle + \langle v_2 \rangle} \quad (12)$$

Donde, $\theta = \omega t$. A partir de (9), (10), (11) y (12) se obtiene:

$$h = \frac{V_g \cos(\theta + \phi) + \langle v_2 \rangle}{\langle v_1 \rangle + \langle v_2 \rangle} \quad (13a)$$

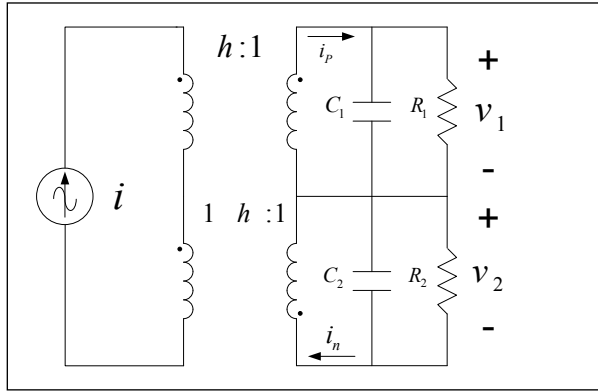
Donde:

$$V_g = \sqrt{V_p^2 + \left(\frac{2\omega L \langle P \rangle}{V_p} \right)^2} \quad ; \quad \phi = \text{an}^{-1} \left(\frac{-2\omega L \langle P \rangle}{V_p^2} \right) \quad (13b)$$

Bajo el supuesto que $2L\omega P \ll V_p^2$, la expresión (13) se simplifica a:

$$h = \frac{V_p \cos\theta + \langle v_2 \rangle}{\langle v_1 \rangle + \langle v_2 \rangle} \quad (14)$$

Figura 7. Modelo de señal grande del CFP con el lazo de corriente ideal



Fuente: presentación propia de los autores.

A partir del circuito de SG de la Figura 7 y (14) se encuentra:

$$\langle i_p \rangle = I_{DC_p} + I_{\theta_p} \cos\theta + I_{2\theta_p} \cos(2\theta) \tag{15a}$$

$$\langle i_n \rangle = I_{DC_n} + I_{\theta_n} \cos\theta - I_{2\theta_n} \cos(2\theta) \tag{15b}$$

Donde:

$$I_{DC_p} = I_{vr_p} + I_{vs} \quad I_{DC_n} = I_{vr_n} - I_{vs} \tag{15c}$$

$$I_{vr_p} = \frac{I_{dc} \langle v_2 \rangle}{\langle v_1 \rangle + \langle v_2 \rangle} \quad I_{vr_n} = \frac{I_{dc} \langle v_1 \rangle}{\langle v_1 \rangle + \langle v_2 \rangle} \quad I_{vs} = \frac{\langle P \rangle}{\langle v_1 \rangle + \langle v_2 \rangle} \tag{15d}$$

$$I_{\theta_p} = \frac{I_p \langle v_2 \rangle + I_{dc} V_p}{\langle v_1 \rangle + \langle v_2 \rangle} \quad I_{\theta_n} = \frac{I_p \langle v_1 \rangle - I_{dc} V_p}{\langle v_1 \rangle + \langle v_2 \rangle} \quad I_{2\theta_p} = I_{2\theta_n} \quad I_{vs} \tag{15e}$$

Las dinámicas representativas del lazo de voltaje del CFP se encuentran por debajo de la frecuencia de alimentación del circuito ($\omega/2\pi$), por lo que para su modelamiento se parte de las ecuaciones dinámicas que rigen su comportamiento por debajo de la frecuencia de conmutación (3), y se utiliza la técnica de promedio de las señales durante un período de alimentación del circuito ($\omega/2\pi$) (16), con lo que se obtiene un modelo descrito por (17). Su representación circuital se observa en Figura 8.

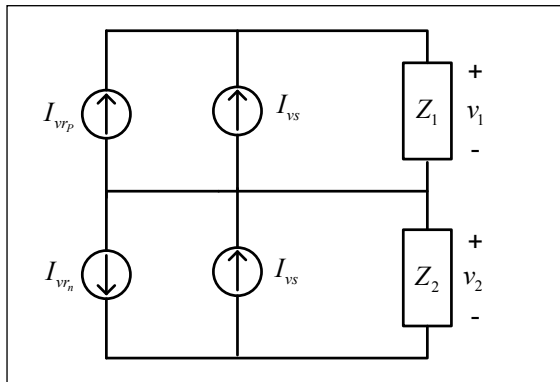
$$\langle x \rangle_{2\pi} = \frac{1}{2\pi} \int_{\theta-2\pi}^{\theta} \langle x \rangle d\theta \tag{16}$$

$$C_1 \frac{\partial \langle v_1 \rangle_{2\pi}}{\partial t} = \langle i_p \rangle_{2\pi} - \frac{1}{R_1} \langle v_1 \rangle_{2\pi} \quad C_2 \frac{\partial \langle v_2 \rangle_{2\pi}}{\partial t} = \langle i_n \rangle_{2\pi} - \frac{1}{R_2} \langle v_2 \rangle_{2\pi} \quad (17a)$$

Donde:

$$\langle i_p \rangle_{2\pi} = I_{DC_p} = I_{vr_p} + I_{vs} \quad \langle i_n \rangle_{2\pi} = I_{DC_n} = I_{vr_n} - I_{vs} \quad (17b)$$

Figura 8. Modelo de señal grande del CFP del lazo de voltaje



Fuente: presentación propia de los autores.

A partir del circuito de la Figura 8, (15) y (17) se encuentra:

$$\langle v_1 \rangle_{2\pi} = Z_1 (I_{vs} + I_{vr_p}) \quad \langle v_2 \rangle_{2\pi} = Z_2 (I_{vs} - I_{vr_n}) \quad (18a)$$

Donde:

$$Z_1 = \frac{R_1}{R_1 C_1 S + 1} \quad Z_2 = \frac{R_2}{R_2 C_2 S + 1} \quad (18b)$$

Para controlar el voltaje de salida del CFP se utiliza la estrategia de regular la suma de los rieles (v_{suma}) a un valor deseado y la resta de los rieles (v_{resta}) regulada a 0 V. A partir de (18) se pueden encontrar que:

$$\langle v_{suma} \rangle_{2\pi} = \langle v_1 \rangle_{2\pi} + \langle v_2 \rangle_{2\pi} = I_{vs} (Z_1 + Z_2) + I_{vr_p} \left(Z_1 - \frac{Z_2 \langle v_1 \rangle}{\langle v_2 \rangle} \right) \quad (19a)$$

$$\langle v_{resta} \rangle_{2\pi} = \langle v_1 \rangle_{2\pi} - \langle v_2 \rangle_{2\pi} = I_{vs} (Z_1 - Z_2) + I_{vr_p} \left(Z_1 + \frac{Z_2 \langle v_1 \rangle}{\langle v_2 \rangle} \right) \quad (19b)$$

A partir de (19) y (15d) se observa un acople de dinámicas entre las variables; sin embargo, suponiendo $Z_1 = Z_2 = Z_0$, aproximación válida en este tipo de circuitos, se tiene que:

$$\langle v_{suma} \rangle_{2\pi} = 2I_{vs}Z_0 \left(1 + \frac{I_{dc} (\langle v_2 \rangle - \langle v_1 \rangle)}{2\langle P \rangle} \right) \tag{20a}$$

$$\langle v_{resta} \rangle_{2\pi} = I_{dc}Z_0 \tag{20b}$$

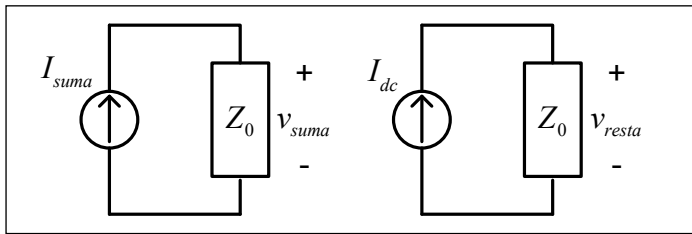
De (20a) y (20b) se observa que el acople existente entre las dinámicas prácticamente desaparece; solamente la dinámica del voltaje de la suma depende de la variable resta. Sin embargo, debido a que la ganancia de acople, por lo general, es mucho menor que 1, la dinámica de la variable v_{suma} se puede aproximar a:

$$\langle v_{suma} \rangle_{2\pi} \approx 2I_{vs}Z_0 \approx \frac{2\langle P \rangle Z_0}{\langle v_1 \rangle + \langle v_2 \rangle} \approx \frac{I_p V_p Z_0}{\langle v_{suma} \rangle} \approx I_{suma}Z_0 \tag{20c}$$

De (20) se observa cómo la magnitud de la corriente CA de entrada (I_p) afecta a v_{suma} , y cómo la componente CD de la corriente de entrada (I_{dc}) afecta a v_{resta} . La representación circuital de SG de (20) se observa en la Figura 9. Como es evidente, a partir de (20b) y (20c) la malla de resta es lineal, mientras que la malla de suma sigue siendo no lineal, debido al producto de variables. Para hacer lineal el circuito, se linealiza la corriente I_{suma} . A partir de (20a) y (10b) se tiene:

$$I_{suma} = \frac{K_M V_p^2}{R_s \langle v_{suma} \rangle} v_{cvs} \tag{21}$$

Figura 9. Modelos de señal grande de los lazos de voltaje



Fuente: presentación propia de los autores.

Las ecuaciones resultantes de la linealización de (21) se resumen en (22):

$$\hat{I}_{suma} = g_1 \cdot \hat{V}_p + g_2 \cdot \hat{v}_{cvs} + g_3 \cdot \hat{v}_{suma} \tag{22a}$$

Donde:

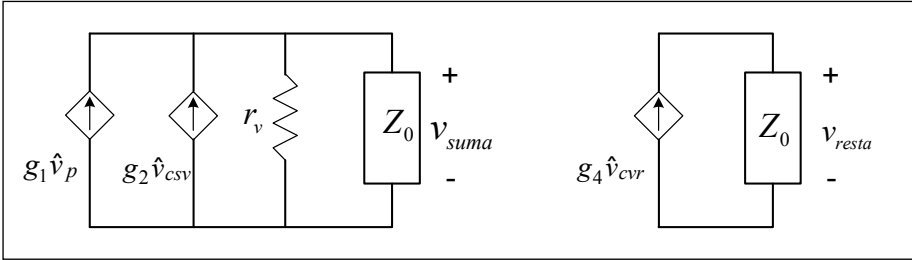
$$g_1 = \left. \frac{\partial(I_{suma})}{\partial(v_p)} \right|_{\bar{p}} = \frac{2K_M \bar{V}_{c_v} \bar{V}_p}{R_s \bar{V}_{suma}} \quad g_2 = \left. \frac{\partial(I_{suma})}{\partial(v_{c_v})} \right|_{\bar{p}} = \frac{K_M \bar{V}_p^2}{R_s \bar{V}_{suma}}$$

$$r_v = -g_3^{-1} = \left[\left. \frac{-\partial(I_{suma})}{\partial(v_{suma})} \right|_{\bar{p}} \right]^{-1} = \frac{R_s \bar{V}_{suma}^2}{K_M \bar{V}_{c_v} \bar{V}_p^2} \quad (22b)$$

A partir de (10b), (20b) y (22b) se encuentra el circuito de SP para los dos lazos de voltaje, donde:

$$g_4 = R_s^{-1} \quad (23)$$

Figura 10. Modelos de señal pequeña de las mallas de voltaje



Fuente: presentación propia de los autores.

En el circuito de SP de la Figura 10 se encuentran las funciones de transferencia de las variables de control (v_{cvs} y v_{cvr}) a las variables reguladas (v_{suma} y v_{resta}), y las funciones de transferencia del disturbio (v_p) a las variables reguladas (v_{suma} y v_{resta}) (24).

$$G_{\hat{v}_{suma}, \hat{v}_{cvs}}(s) = g_2 \cdot r_v \parallel Z_0 \quad G_{\hat{v}_{suma}, \hat{v}_p}(s) = g_1 \cdot r_v \parallel Z_0 \quad G_{\hat{v}_{resta}, \hat{v}_{cvr}}(s) = g_4 \cdot Z_0 \quad (24)$$

A partir de (6d), (22), (23) y (24) se obtiene que:

$$G_{\hat{v}_{suma}, \hat{v}_{cvs}}(s) = \frac{A_{v_{cvs}}}{s\tau_{v_{cvs}} + 1} \quad G_{\hat{v}_{suma}, \hat{v}_p}(s) = \frac{A_{v_p}}{s\tau_{v_p} + 1} \quad G_{\hat{v}_{resta}, \hat{v}_{cvr}}(s) = \frac{A_{v_{cvr}}}{s\tau_{v_{cvr}} + 1} \quad (25a)$$

Donde:

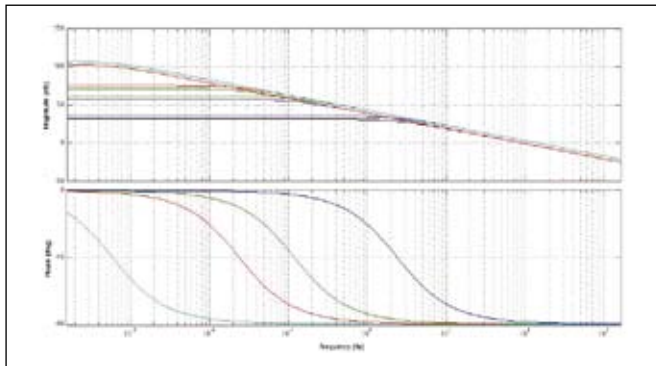
$$A_{v_{cvs}} = \left[\frac{\bar{V}_{c_v}}{\bar{V}_{suma}} + \frac{R_s}{R} \frac{1}{K_M} \frac{\bar{V}_{suma}}{\bar{V}_p^2} \right]^{-1} \quad p_{v_{cvs}} = \frac{1}{\tau_{v_{cvs}}} = \frac{1}{RC} \left[1 + K_M \bar{V}_{c_v} \frac{R}{R_s} \left(\frac{\bar{V}_p}{\bar{V}_{suma}} \right)^2 \right] \quad (25b)$$

$$A_{v_p} = 2 \left[\frac{\bar{V}_p}{\bar{V}_{suma}} + \frac{R_s \bar{V}_{suma}}{R \bar{V}_p} \frac{1}{K_M \bar{V}_{c_{vs}}} \right]^{-1} \quad P_{v_p} = \frac{1}{\tau_{v_p}} = \frac{1}{\tau_{v_s}} = P_{v_s} \quad (25c)$$

$$A_{v_{cr}} = \frac{R}{R_s} \quad P_{v_{cr}} = \frac{1}{\tau_{v_{cr}}} = \frac{1}{RC} \quad (25d)$$

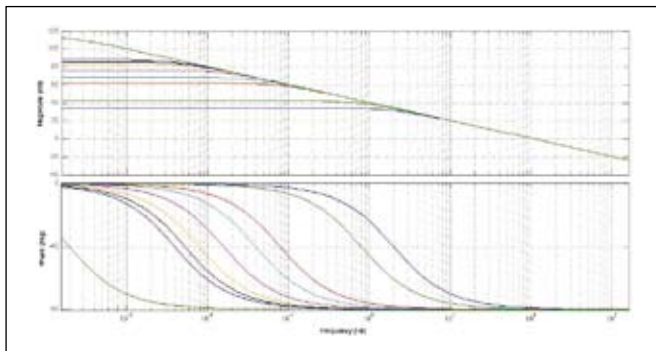
En las figuras 11 y 12 se observa la familia de funciones de transferencia de las plantas para los valores usados en el CFP, implementado en (Fajardo y Ojeda, 2008), donde la carga (R) varía de 5Ω a $20 \text{ k}\Omega$, el valor pico de la entrada (V_p) varía de $13,57 \text{ V}$ a 21 V , el factor de escala R_s es $37,07 \text{ m}\Omega$, los valores nominales de los voltajes de salida (V_1 y V_2) son iguales a 21 V por lo que $\bar{V}_{suma} = 42 \text{ V}$, la amplitud de la portadora (V_r) es 3 V , el factor de escala K_M es $0,1215(1/\text{V})$, el valor de $\bar{V}_{c_{vs}}$ varía de $119 \mu\text{V}$ a $0,7475 \text{ V}$, el valor de la inductancia (L) es $593 \mu\text{H}$, y el valor de la capacitancia (C) es 40 mF .

Figura 11. Familia de funciones de transferencia $G_{\hat{v}_{suma}, \hat{v}_{cur}}(S)$



Fuente: presentación propia de los autores.

Figura 12. Familia de funciones de transferencia $G_{\hat{v}_{resta}, \hat{v}_{cur}}(S)$

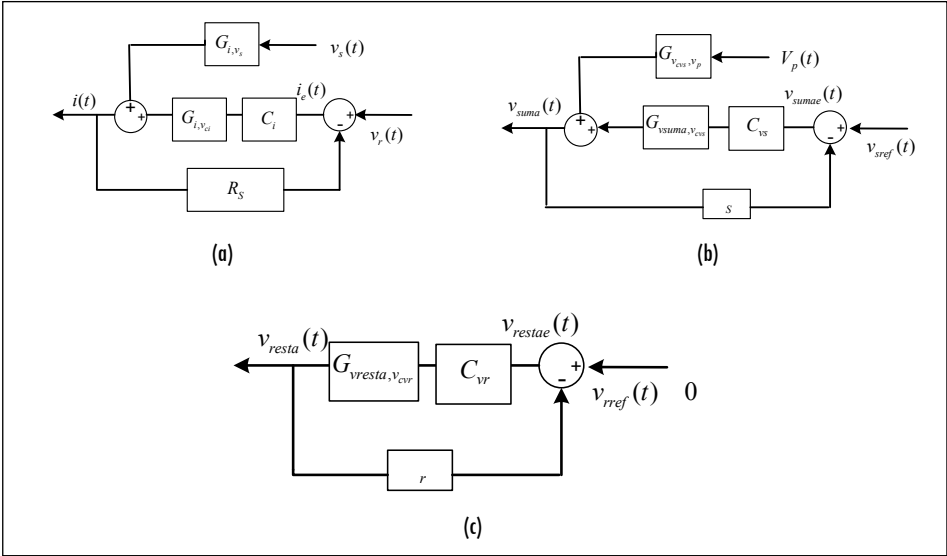


Fuente: presentación propia de los autores.

1.3 Esquema de control

Bajo la restricción propia de este modelamiento, el problema del diseño del control se reduce a compensar tres lazos de control, mostrados en la Figura 13, donde debido a todos los posibles puntos de operación se genera una dispersión de parámetros para cada lazo de control. Las familias de funciones de transferencias producidas tanto de la planta como de las perturbaciones deben ser compensadas por el controlador para cada lazo.

Figura 13. Diagramas en bloques: lazos de control de la corriente de entrada (a) y de los lazos de voltaje de suma (b) y de resta (c)



Fuente: presentación propia de los autores.

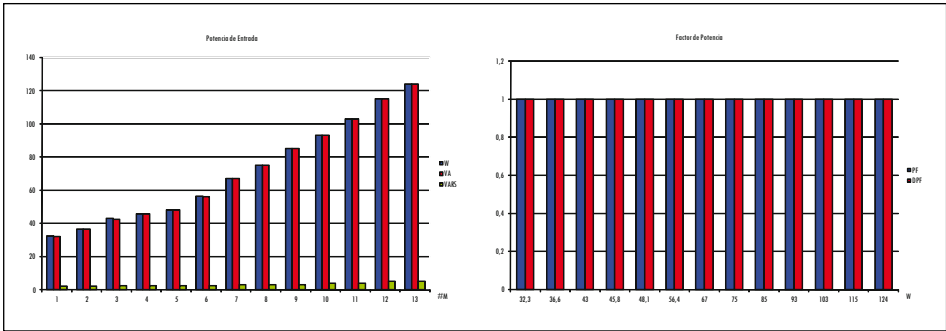
2. Resultados y discusión

En (Fajardo y Ojeda, 2008) se utilizó el modelamiento presentado en la sección 1 de este artículo como base para construir el convertor AC/DC, implementado en el proyecto: un CFP a 240 W (12 V-20 A), controlado digitalmente por un DSP TMS320LF2812, fabricado por Texas Instruments. En esta sección se reescriben por conveniencia algunos de los resultados obtenidos.

En la Figura 14 se grafican los resultados de las trece variaciones de carga que producen menor potencia promedio de las pruebas realizadas. En la Figura 15, entre tanto, se grafica el comportamiento de los voltajes de salida del CFP, para todas las medidas tomadas en las pruebas (izquierda), junto con una fotografía del

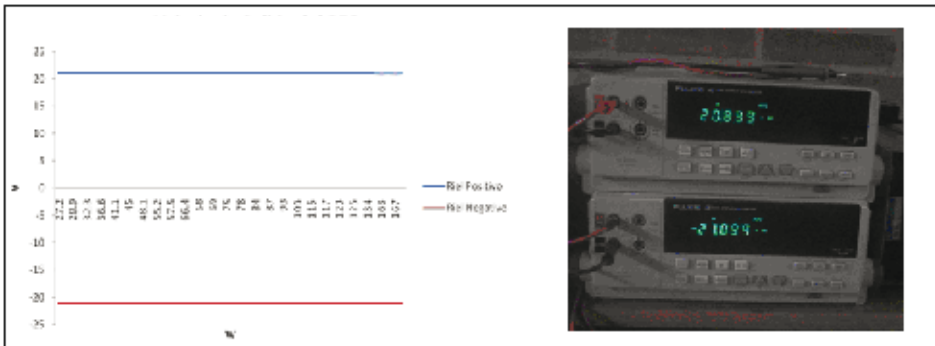
instrumento de medida utilizado para realizar las medidas de voltaje promedio en los voltajes de salidas (Fluke 45). En estas dos figuras se observa cómo a través del modelamiento propuesto en este artículo es posible diseñar los controles que satisfagan el problema de desempeño del CFP en configuración de medio puente, dado que se obtuvo que la planta siempre funcionará dentro del rango deseado de regulación, tanto para el FP como para los voltajes DC, de manera estable con variaciones de carga.

Figura 14. Comportamiento de la potencia a la entrada del rectificador, al variar la carga



Fuente: presentación propia de los autores.

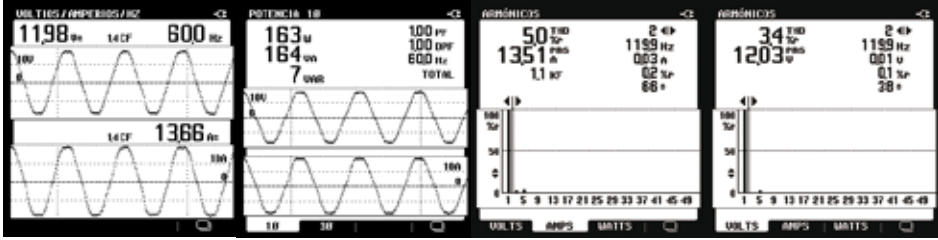
Figura 15. Comportamiento del valor DC de la salida del CPF, al variar la carga



Fuente: presentación propia de los autores.

En la Figura 16 se observa un ejemplo de las medidas tomadas con el analizador de línea Fluke 46B, equipo con el cual se realizaron las medidas de desempeño del sistema para la potencia de entrada. En la Figura 17 se observa la implementación del CFP (izquierda) encerrada en un recuadro y la implementación (derecha) en detalle de la etapa de potencia a través de un puente H.

Figura 16. Ejemplo de medida de los parámetros de desempeño del CFP a la entrada



Fuente: presentación propia de los autores.

Figura 17. Fotografías de la implementación de la topología



Fuente: presentación propia de los autores.

Las mediciones realizadas sobre el circuito implementado llevan a interpretar que el modelo lineal escogido es adecuado para el diseño de los controladores; sin embargo, no se tiene certeza sobre el rango exacto de validez del modelo y sus posibles consecuencias en la estabilidad del sistema. El grupo pretende realizar dos proyectos adicionales sobre este tema: el primero consiste en determinar el rango de frecuencias en el cual el modelo es totalmente confiable para, a partir de esta información, usar las técnicas de control robusto, a fin de analizar tanto la estabilidad robusta de los controladores implementados como su optimización.

La principal razón de usar las técnicas de control robusto es que el modelamiento usado en este artículo es adecuado para esta técnica, ya que a través de suposiciones en el momento del modelamiento de la planta —como pasar por alto el acople de dinámicas, la variación de parámetros a lo largo del ciclo de vida de la planta, la no linealidad o los efectos parásitos en altas frecuencias, etc.— se relaja el nivel de complejidad del modelo (Prieto, 2004). A partir de este modelo se genera un modelo aumentado donde se introducen, por lo general, los efectos

en principio despreciados en conjunto a través de variaciones no estructuradas y estructuradas dentro de un rango de frecuencia. Finalmente, a partir de este modelo aumentado lineal se sintetiza la ley de control.

Agradecimientos

Los autores agradecen a la Pontificia Universidad Javeriana, al Departamento de Electrónica y al Laboratorio de Electrónica por el apoyo brindado para el desarrollo de este artículo.

Referencias

- EISSA, M. O.; LEEB, S. B.; VERGHESE, G. C. *et al.* Fast controller for a unity-power-factor PWM rectifier. *IEEE Transactions on Power Electronic.* 1996, vol. 11, núm. 1, pp. 1-6.
- ERICKSON, R. y MAKSIMOVIC, D. *Fundamentals of power electronics.* 2nd ed. Massachusetts: Kluwer Academic, 2001.
- FAJARDO, A. y OJEDA, F. *Implementación de un controlador digital para un motor de inducción trifásico.* Tesis de Maestría. Bogotá: Pontificia Universidad Javeriana, 2008.
- HAY, A.; PERILLA, G.; RUIZ, F. *et al.* Función de transferencia para un rectificador con factor de potencia unitario, configuración de medio puente, controlado por DSP. *Ingeniería y Universidad.* 2005, vol. 9, núm. 1, pp. 9-28.
- HITI, S. y BOROJEVIC, D. Robust nonlinear control for boost converter. *IEEE Transactions on Power Electronics.* 1995, vol. 10, núm. 6, pp. 651-658.
- PRIETO, L. D. Análisis de la robustez en la estabilidad y el desempeño de un sistema de control lateral para automóviles. *Ingeniería y Universidad.* 2004, vol. 8, núm. 2, pp. 113-138.
- QIAO, Ch. y SMEDLY, K. A topology survey of single-stage power factor correction with a boost type input-current shaper. *IEEE Applied Power Electronics Conference.* 2000, vol. 16, núm. 3, pp. 460-467.
- REDL, R. y KISLOVSKI, A. Telecom power supplies and power quality. *17th International Telecommunications Energy Conference, 1995. INTELEC '95.* The Hague, 1995, pp. 13-21.
- SINGH, S.; SINGH, B. N.; CHANDRA, A. *et al.* A review of single-phase improved power quality AC-DC converters. *IEEE Transactions on Industrial Electronics.* 2003, vol. 50, núm. 5, pp. 962-981.
- SRINIVASAN, R. y ORUGANTI, R. A unity power factor converter using half-bridge boost topology. *IEEE Transactions on Power Electronics.* 1998, vol. 13, núm. 3, pp. 487-500.
- SRIRAM, V. B.; SENGUPTA, S. y PRATA, A. Indirect current control of a single-phase voltage-sourced boost-type bridge converter operated in the rectifier mode. *IEEE Transactions on Power Electronics.* 2003, vol. 18, núm. 5, pp. 1130-1137.
- ZHEREN, L. y SMEDLY, K. A family of continuous-conduction-mode power-factor-correction controllers based on the general pulse-width modulator. *IEEE Transactions on Power Electronics.* 1998, pp. 501-510.

