

## Alternativa de negocio sustentable para las zonas rurales\*

Alejandro Navarro\*\*

### RESUMEN

A partir de los planteamientos propuestos en el libro Desarrollo como Libertad escrito por el premio nobel en economía Amartya Sen y de la preocupación mundial en materia de crecimiento económico con responsabilidad social, el presente artículo inicia un análisis descriptivo de la actualidad energética mundial y los nuevos retos que tiene que afrontar el sector, debido a la necesidad mundial de mejorar los niveles de cobertura que permitan incentivar el desarrollo económico mundial, pero sin impactar de manera negativa en el medio ambiente, como ha venido ocurriendo hasta el momento con el uso de las fuentes energéticas tradicionales.

En la segunda parte se hace un análisis descriptivo socio-económico del departamento del Atlántico ubicado en la región Caribe colombiana y los compromisos del país y la región con respecto a la erradicación de la pobreza y el mejoramiento de la calidad de vida de sus habitantes.

Por último, el artículo propone la apropiación de una iniciativa de negocio sustentable para sectores rurales de fácil implementación y de tecnología limpia, que puede llegar a tener un impacto positivo en el bienestar de sectores tradicionalmente excluidos.

**Palabras clave:** Desarrollo económico y sustentable, responsabilidad social, Biodigestor y energía renovable o limpia.

### ABSTRACT

From the economics statements of the nobel price Amartya Sen written in his book Development as Freedom and from the world worried about the economic growing with social responsibility, the present article begins with an analysis of the global energy current situation and of the new sectors challengers, in order to improve the energy level coverage that will encourage the world economic development, but without negative hitting the environment, like it has been happening with the traditional energetic sources.

The second part of the article is a socio-economic descriptive analysis of the Colombian Caribbean region department Atlántico and the government institution commitment for the people welfare.

At last, the article propose the appropriation of a clean sustainable business technique of easy implementation, that may have a positive impact on the welfare of a social group, traditionally exclude.

**Key words:** Economic and sustainable development, social responsibility, biogas, clean or renewable energy.

\* Artículo de reflexión sobre el proyecto de investigación denominado "Biodigestor, alternativa ecológica para la generación de energía y el mejoramiento de la calidad de vida en una zona rural del Municipio de Malambo", que se presentó en el séptimo encuentro de semilleros de investigación de la REDCOLSI. E-mail: anavarro@auc.edu.co

\*\* Magister Negocios y Finanzas. Director del Programa de Finanzas y Negocios Internacionales de la Universidad Autonoma del Caribe.  
Recibido: 3 de Octubre de 2010 Aceptado: 6 de Noviembre de 2010

*“El desarrollo económico exige la eliminación de las principales fuentes de privación de libertad: La pobreza y la tiranía, la escasez de oportunidades económicas y las privaciones sociales sistemáticas, el abandono en que pueden encontrarse los servicios públicos y la intolerancia o el exceso de intervención de los Estados represivos. A pesar de que la opulencia mundial ha experimentado un aumento sin precedentes, el mundo contemporáneo niega libertades básicas a un inmenso número de personas quizá incluso a la mayoría.”*

Amartya Sen

## INTRODUCCIÓN

El acceso a la energía y a un medio ambiente sano es esencial para alcanzar un desarrollo sostenible en países en vía de desarrollo. La pobreza se ve cada día más afectada por la contaminación del medio ambiente y por la falta de acceso a los recursos públicos, como el agua y la energía. Estos problemas, que han sido debatidos en organismos internacionales, siguen siendo aspectos globales que afectan, en mayor medida, a las economías emergentes.

El progreso de los países desarrollados está directamente relacionado con el consumo de energía primaria. Los Estados Unidos y Europa fueron, durante décadas, los principales consumidores de energía. Se puede inferir entonces que la disponibilidad de la energía en las economías de mercado está ligada al bienestar de las personas; por el contrario, en los países con economías emergentes, el consumo, y en especial la cobertura de energía, es particularmente bajo.

Sin embargo, países en vía de desarrollo, como China, Brasil, Rusia e India han empezado a cambiar esta dinámica, la cual quedó comprobada en el reporte de la World Energy Outlook 2008 (WEO), que proyectó un aumento en el consumo mundial de energía sustentado por el incremento experimentado principalmente por estas economías emergentes.

La WEO en sus últimos informes señala que el consumo mundial de energía crecerá hasta el año 2030 a un ritmo del 1,6% anual, que supone a la vez un aumento acumu-

lado del 45% en el periodo comprendido entre el año 2006 y el 2030. Este aumento está fundamentado en un crecimiento económico promedio de 3,3% del PIB mundial durante el mismo período de tiempo, debido principalmente a que el consumo de energía depende de dos elementos fundamentales: el crecimiento económico y el uso eficiente de los recursos energéticos. En el cuadro se puede apreciar que el promedio del crecimiento del PIB en las economías emergentes (No OCDE) en los períodos 2006-2015 y 2006-2030 es superior al de los países desarrollados (OCDE)<sup>1</sup>, lo que permite concluir que los países que soportaran el consumo mundial de energía son aquellos que se encuentran en vía de desarrollo. Ver Cuadro 1<sup>2</sup>.

**Cuadro 1.** Crecimiento del PIB Mundial. (%)

	1980-1990	1990-2006	2006-2015	2006-2030
OCDE	3,0	2,5	2,3	2,0
No OCDE	2,5	4,4	6,7	4,8
Mundo	2,8	3,2	4,2	3,3

Fuente: Agencia Internacional Energía.

Los países en desarrollo han experimentado un crecimiento económico desigual que ha beneficiado a pequeños sectores productivos pero que a su vez excluye a gran parte de la población al quitarle la oportunidad de tener acceso a niveles óptimos de bienestar social. Esto obliga a los países latinoamericanos y africanos a procurar no solo por un crecimiento del PIB, sino por el desarrollo económico<sup>3</sup> que mejore, los índices de cobertura de los servicios públicos en los sectores periféricos de la urbe y en las zonas rurales con el fin de disminuir los altos niveles de miseria y pobreza que ahí se concentran, mientras continúan afrontando problemas visibles, como el cambio climático, la pérdida de biodiversidad y el deterioro de la capa de ozono, situaciones que les dificulta aún más la tarea.

No obstante, las fuentes principales de generación de energía son los hidrocarburos (carbón y petróleo) utili-

<sup>1</sup> OCDE (Organización para la Cooperación y el Desarrollo Económico) es una organización de cooperación internacional conformada por los 33 países más industrializados del mundo que proporcionan el 70% del mercado mundial y representan el 80% del PIB mundial. Entre ellos se encuentran los EE.UU y Europa. No OCDE se considera a los países que están por fuera de la organización y son básicamente todas las economías emergentes del mundo.

<sup>2</sup> MARTÍN José María Tendencias Globales del Consumo de Energía y sus Implicaciones sobre las Emisiones de Gases de Efecto Invernadero. Universidad de Vigo, rede y FGSC 2009. Página 49.

<sup>3</sup> Entiéndase Desarrollo a Económico como aquel que define Amartya Sen en su libro Desarrollo como Libertad en el que diferencia crecimiento económico de desarrollo económico, partiendo de que el crecimiento económico solo hace referencia al crecimiento del PIB, mientras que desarrollo económico tiene en cuenta no solo el crecimiento del PIB sino que integra otras variables relacionadas con el Estado de Bienestar como la cobertura de servicios públicos, educación, salud entre otros.

zados en las termoeléctricas, debido en principio a sus propiedades de combustión, los cuales fueron indispensables en la aceleración del crecimiento productivo de los países desarrollados, pero que a su vez tienen un impacto negativo en el medio ambiente ya que producen y emiten la mayor cantidad de gases de efecto invernadero que terminan deteriorando la capa de ozono.

En el cuadro 2 se puede ver como ha sido y cuál será el promedio de consumo de energía mundial a partir de su fuente de generación. Se puede apreciar que los hidrocarburos seguirán siendo las principales fuentes de energías en el mundo. No obstante, las fuentes de energía de Biomasa y no renovables muestran un crecimiento estable. Ver Cuadro 2<sup>4</sup>.

**Cuadro 2.** Demanda de Energía Primaria (%)

	2006	2015	2030
Carbón	26,0	28,5	28,8
Petróleo	34,3	32,0	30,0
Gas	20,5	20,6	21,6
Nuclear	6,2	5,8	5,3
Hidroeléctrica	2,2	2,3	2,4
Biomasa	10,1	9,7	9,8
Otras renovables	0,6	1,1	2,1

Fuente: Agencia Internacional Energía.

Cabe mencionar que además de ser los hidrocarburos las principales fuentes de energía contaminadoras del medio ambiente también están en su etapa de agotamiento, sólo Venezuela, de un total de 26 países que conforman Latinoamérica, tiene suficientes reservas para sostener su crecimiento económico durante las próximas dos décadas, otros países, como Colombia, tienen que buscar otras fuentes alternativas de energía para abastecer la demanda interna así como se puede apreciar en el informe presentado por la Organización Latinoamericana de Energía (OLADE)<sup>5</sup>.

Como se puede ver en los cuadros 3 y 4, Venezuela es el único país que cuenta con suficientes reservas comprobadas de petróleo y gas como para mantener el ritmo de la actividad económica.

Por tal motivo es de carácter obligatorio para los países emergentes, como Colombia, fomentar y desarrollar nuevas alternativas de fuentes de generación de energía renovable, cómo la eólica y la biomasa, con el fin de contribuir a la descarbonización de las fuentes de energía, -como lo propone WOE-, que contribuya a la protección del medio ambiente, sin descuidar la necesidad básica de los sectores marginados de tener acceso a la energía, como una opción para salir de la pobreza extrema, que además les permita insertarse en la dinámica productiva local, regional, nacional e internacional.

## REGIÓN CARIBE Y DESARROLLO

La región Caribe colombiana es considerada como la única región natural del país conformada por ocho departamentos homogéneos que presentan una serie de realidades socio-económicas similares y complejas. En la actualidad, y como se puede corroborar en el cuadro 5<sup>6</sup>, la pobreza de la región Caribe, medida a través del índice de Necesidades Básicas Insatisfechas (NBI), es en promedio del 47,9%<sup>7</sup>, una cifra alarmante que ubica a la región Caribe colombiana como la región del país con el mayor índice de pobreza.

Para el caso específico del departamento del Atlántico, el Cuadro 6<sup>8</sup> nos muestra que el 24,68%<sup>9</sup> de la población, unas 550.000 personas se encuentran en niveles de pobreza y en algunos municipios del sur del departamento la situación todavía es peor que el promedio y la pobreza incluso pueda alcanzar el 74% de la población.

De igual forma cabe mencionar que la línea de indigencia del departamento es del 11.4% según cifras del DNP; gran parte de esta indigencia se concentra en las zonas rurales que a su vez lo hacen tan solo un 5% de la población. Estas personas se encuentran ubicadas en una serie de veredas que nunca han tenido acceso a los servicios básicos incluyendo el de la energía, así como se puede evidenciar en el Cuadro 7<sup>10</sup>.

<sup>4</sup> MARTÍN José María Tendencias Globales del Consumo de Energía y sus Implicaciones sobre las Emisiones de Gases de Efecto Invernadero. Universidad de Vigo, rede y FGSC 2009. Página 51.

<sup>5</sup> OLADE, Sistema de Información Energética, Energía en Cifras 2010 Quito Ecuador. Páginas 3, 6.

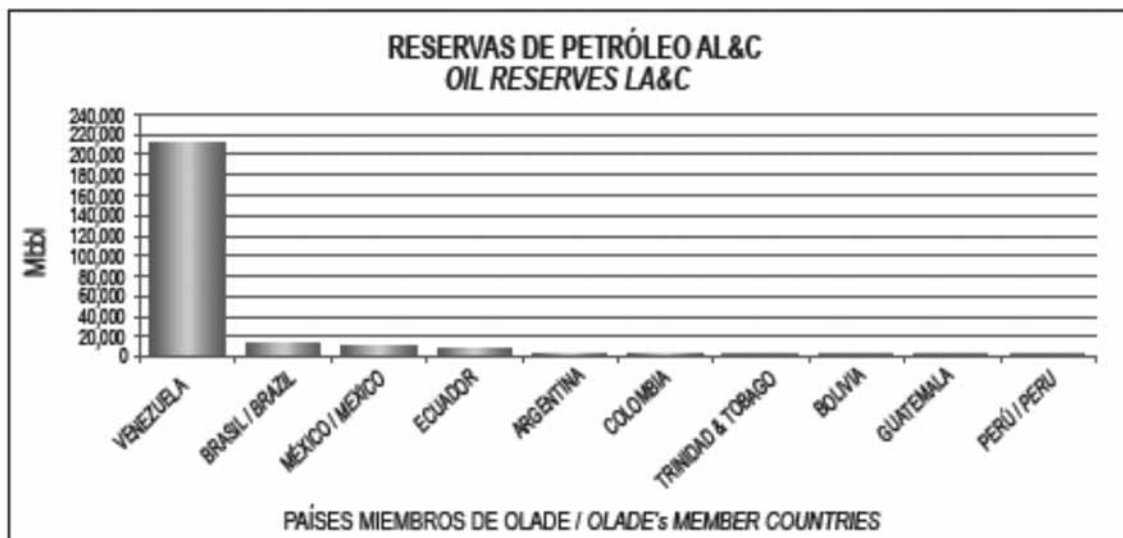
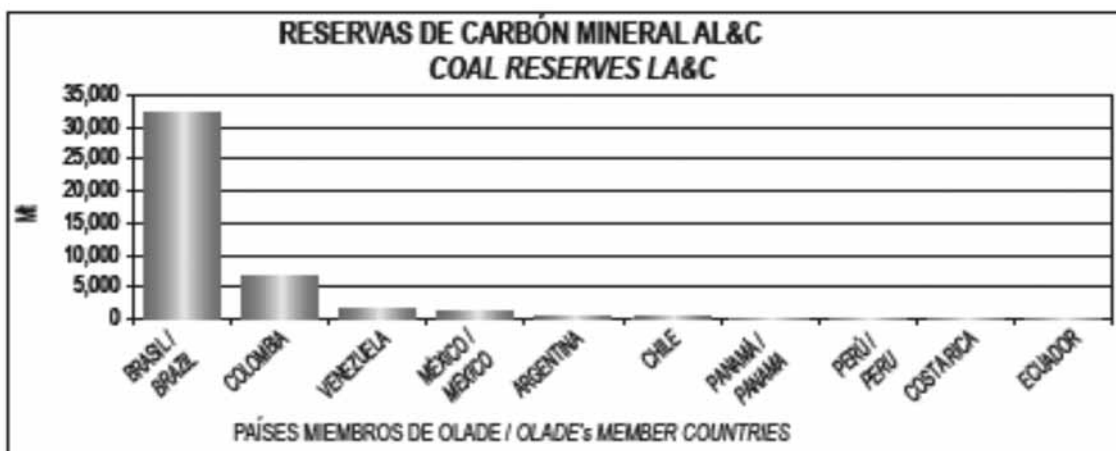
<sup>6</sup> *Ibid.* Pág. 16.

<sup>7</sup> Plan de Desarrollo del Departamento del Atlántico 2008-2011, Gobernación del Atlántico Página 15.

<sup>8</sup> *Ibid.* Pág. 15.

<sup>9</sup> *Ibid.* Pág. 16.

<sup>10</sup> Documento Central Agenda Atlántico 2020 Barranquilla 2010Gobernación del Atlántico Secretaría de Planeación Departamental. Página 31.

**Cuadro 3.** Reservas de Petróleo en Millones de Barriles<sup>11</sup>**Cuadro 4.** Reserva Comprobadas de Carbón en Toneladas Métricas<sup>12</sup>

Aunque la cobertura de servicios públicos es buena a nivel urbano, en las zonas rurales del departamento el servicio es casi nulo. A pesar de esta barrera, muchos de ellos son campesinos que tienen su sustento diario en la producción y en la incipiente comercialización agrícola, cría de ganado y aves de corral, que a duras penas alcanza para el sustento del núcleo familiar.

Las cifras de pobreza en la región son alarmantes, más aún si se tiene en cuenta que las autoridades departamentales y el país están comprometidos, al igual que la comunidad internacional, con la erradicación de la pobre-

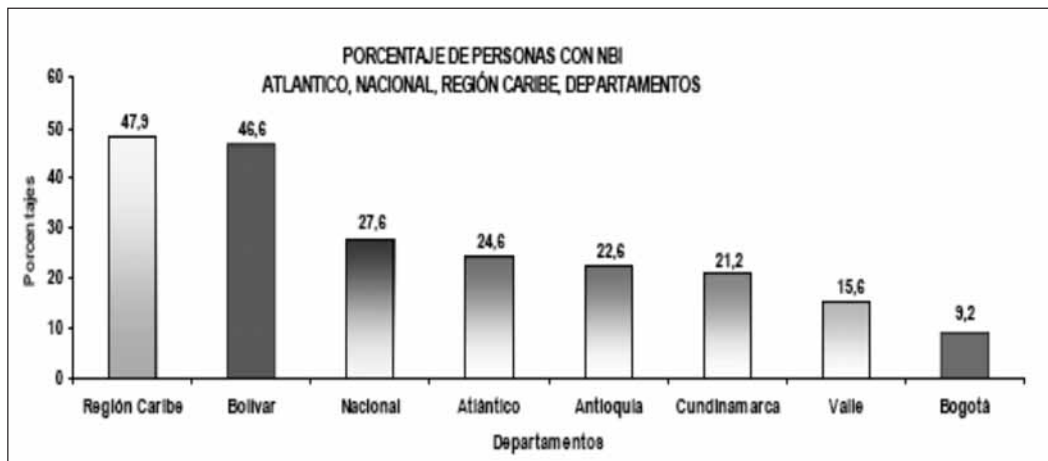
za, la ampliación de la cobertura en educación, velar por la protección del medio ambiente, entre otros objetivos. Esta problemática ha impedido por décadas que los países emergentes logren alcanzar un desarrollo económico óptimo sostenible, que garantice las libertades individuales básicas a las generaciones actuales sin comprometer las futuras, así como quedó establecido en la Comisión Mundial sobre Ambiente y Desarrollo de la ONU.

No podemos seguir marginando de las libertades básicas a aquellos que por décadas se les ha negado el acceso a la salud, la educación, al agua potable y energía, requeri-

<sup>11</sup> Sistema de Información Energética, Energía en Cifras 2010 Versión No 20 Quito Ecuador consultado en [www.olade.org](http://www.olade.org) 20-10-2010.

<sup>12</sup> Sistema de Información Energética, Energía en Cifras 2010 Versión No 20 Quito Ecuador consultado en [www.olade.org](http://www.olade.org) 20-10-2010.

**Cuadro 5.** Necesidades Básicas Insatisfechas en (%)



**Cuadro 6.** Necesidades Básicas Insatisfechas Municipios del Departamento del Atlántico.

**Información General de los municipios del Departamento.**

Municipio	Superficie Aprox. Km <sup>2</sup>	% Participación Km <sup>2</sup>	Proyección 2008		NBI
			Población	% Participación población	
Barranquilla	166	4,9	1.171.180	51,9	17,69
Baranoa	127	3,7	53.508	2,4	26,52
Campo de la Cruz	105	3,1	18.126	0,8	62,86
Candelaria	143	4,2	12.159	0,5	74,22
Galapa	98	2,9	35.030	1,6	39,38
Juan de Acosta	176	5,2	15.225	0,7	30,77
Luruaco	247	7,3	24.528	1,1	50,52
Malambo	108	3,2	107.303	4,8	31,72
Manatí	206	6,1	14.365	0,6	57,60
Palmar de Varela	94	2,8	24.200	1,1	37,74
Piojó	258	7,6	5.058	0,2	54,18
Polonuevo	73	2,2	14.327	0,6	35,03
Ponedera	204	6,0	19.911	0,9	50,28
Puerto Colombia	73	2,2	27.693	1,2	24,74
Repelón	363	10,7	23.777	1,1	52,33
Sabanagrande	43	1,3	27.182	1,2	39,94
Sabanalarga	399	11,8	90.198	4,0	38,35
Santa Lucía	50	1,5	12.221	0,5	60,14
Santo Tomás	67	2,0	24.335	1,1	33,88
Soledad	67	2,0	505.470	22,4	24,05
Suan	42	1,2	9.428	0,4	55,40
Tubará	176	5,2	10.945	0,5	35,86
Usiacurí	103	3,0	8.995	0,4	43,31
<b>Total Atlántico</b>	<b>3.388</b>	<b>100,0</b>	<b>2.255.164</b>	<b>100,0</b>	<b>24,68</b>

Fuente: DANE, Censo 2005 Cálculos Secretaría de Planeación del Atlántico

**Cuadro 7.** Composición Urbano-Rural de la Población en el Departamento del Atlántico.

Municipio	TOTAL	Urbana	%	Rural	%
Barranquilla	1.179.098	1.174.971	99,65	4.127	0,35
Baranoa	54.152	45.224	83,51	8.928	16,49
Campo de La Cruz	17.813	15.489	86,95	2.324	13,05
Candelaria	12.204	9.152	74,99	3.052	25,01
Galapa	36.066	32.517	90,16	3.549	9,84
Juan de Acosta	15.447	10.012	64,82	5.435	35,18
Luruaco	24.860	12.005	48,29	12.855	51,71
Malambo	109.279	102.875	94,14	6.404	5,86
Manatí	14.554	13.103	90,03	1.451	9,97
Palmar de Varela	24.379	23.566	96,67	813	3,33
Piojó	5.062	2.610	51,56	2.452	48,44
Polonuevo	14.473	11.838	81,79	2.635	18,21
Ponedera	20.236	10.385	51,32	9.851	48,68
Puerto Colombia	27.631	21.720	78,61	5.911	21,39
Repelón	24.102	16.249	67,42	7.853	32,58
Sabanagrande	27.796	26.645	95,86	1.151	4,14
Sabanalarga	91.380	72.669	79,52	18.711	20,48
Santa Lucía	12.136	11.055	91,09	1.081	8,91
Santo Tomás	24.491	23.276	95,04	1.215	4,96
Soledad	520.323	519.624	99,87	699	0,13
Suan	9.333	8.973	96,14	360	3,86
Tubará	10.965	6.295	57,41	4.670	42,59
Usiacurí	9.060	8.158	90,04	902	9,96
<b>TOTAL</b>	<b>2.284.840</b>	<b>2.178.411</b>	<b>95</b>	<b>106.429</b>	<b>5</b>

Fuente: Proyección DANE. Censo 2005.

mientos mínimos que necesitan el hombre y la mujer del presente siglo para desarrollarse como individuo socialmente libre, capaces de tomar las riendas de su propio destino con autonomía e independencia, que contribuya a que en países, como Colombia, se facilite la transformación social y el progreso económico, acorde a los planteamientos del premio nobel en economía de 1998 -Amartya Sen- en su libro "Development as Freedom" (Desarrollo como Libertad).

Dentro de este nuevo paradigma económico y dentro de la dinámica de un mundo globalizado, la ONU con el ánimo de comprometer a los sectores productivos privados y a los Estados miembros de la organización, ha puesto en marcha dos importantes iniciativas internacionales, la primera en el año de 1999 durante el Foro Económico Mundial de Davos (Suiza), conocida como el Pacto Mundial, que tiene como objetivo principal generar concien-

cia social en la empresa privada para que se identifiquen con los principios universales de las Naciones Unidas en materia de derechos humanos, normas laborales, medio ambiente y lucha contra la corrupción. El pacto mundial se ha convertido en sinónimo de responsabilidad social<sup>13</sup>.

La segunda iniciativa se dio en septiembre de 2000, cuando la ONU convocó a todos los países miembros a una reunión en la Sede de la ONU en Nueva York, para comprometerlos con la Declaración del Milenio que comprometía a todos los países en una alianza mundial para reducir los niveles de pobreza y hambre. Básicamente el acuerdo tiene ocho objetivos específicos, erradicar la pobreza extrema y el hambre, educación universal, igualdad entre géneros, reducir la mortalidad infantil, mejorar la salud materna, combatir el Sida, la sostenibilidad ambiental y fomentar una asociación mundial.<sup>14</sup>

<sup>13</sup> El Pacto Mundial. Consultado en Pág Web ONU, <http://www.un.org/es/globalcompact/index.shtml> 15-10-2010.

<sup>14</sup> Objetivos del Milenio. Consultado en la Pág Web de ONU <http://www.un.org/spanish/millenniumgoals/bkgd.shtml> 10-10-2010. Los objetivos y metas del milenio fue acuerdo internacional suscrito por Colombia y los demás países de la ONU en la Cumbre de Milenio de Naciones Unidas en septiembre del 2000, en dónde los líderes del mundo se comprometieron a erradicar para el año 2015, la indigencia y a disminuir considerablemente la pobreza mundial.

A partir de estos compromisos adquiridos, el gobierno nacional, en su calidad de generador y ejecutor de políticas públicas, decidió enfilar baterías en esa dirección con el fin de alcanzar las metas y compromisos adquiridos frente a la comunidad internacional y para saldar una deuda moral pendiente con la población colombiana mayoritaria, en materia de reducción de la pobreza e indigencia.

Para el año 2008, en un estudio desarrollado por el DNP, el cual a su vez fue elaborado teniendo en cuenta los lineamientos referenciados en los objetivos y metas del milenio, la institución pública se planteó una serie de estrategias que tenían como objetivo el de disminuir el promedio nacional de indigencia para el año 2015 al 8,8% y el de pobreza por debajo del 28%. No obstante, al revisar las últimas cifras que hemos mencionado con anterioridad de la región Caribe colombiana, las expectativas de alcanzar dichas metas para el 2015 son mínimas.

Otro mecanismo que ha decidido implementar el gobierno nacional es el de fomentar en el sector privado productivo el concepto de la Responsabilidad Social Empresarial (RSE) con el fin de generar conciencia en el sector para que los procesos productivos fuesen rentables pero sin deteriorar el medio ambiente, sin violar los derechos humanos. No obstante los referentes legales del tema de RSE se encuentran en el Pacto Mundial y el Libro Verde de la Comisión Europea los cuales aún no han sido legitimados por el Congreso colombiano, debido a la falta de compromiso político en la aprobación de una ley que regule el tema lo que se ha traducido de igual forma en falta de compromiso por parte de la empresa privada.

Sin embargo, a diferencia del sector real, las universidades públicas y privadas se han comprometido ante las autoridades públicas mediante las condiciones mínimas para registro calificado de cada programa académico, en articular una serie de propuestas y proyectos destinados a tener un impacto positivo en la sociedad.

Por tal motivo, la Universidad Autónoma del Caribe desde el programa de Negocios y Finanzas Internacionales fomenta el emprendimiento en los estudiantes, pero con un enfoque social responsable que vele no solo por los valores culturales tradicionales de la región y el país, sino que además vele, desde su formulación, por el desarrollo económico sostenible de toda la región.

### **BIODIGESTOR – ALTERNATIVA DE DESARROLLO**

Un Biodigestor o Biogas son plantas de generación de energía (gas metano), obtenida a partir del compostaje de

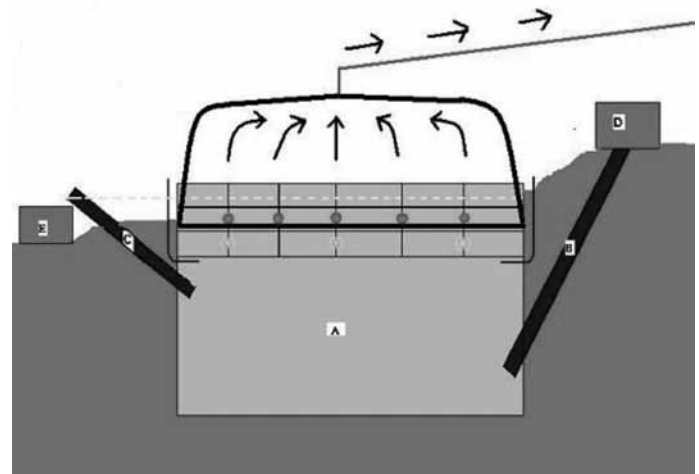
los excrementos del ganado vacuno, que se puede transformar en una alternativa viable de sustento económico que contribuiría considerablemente en la disminución de la pobreza en los sectores rurales marginados de Colombia y, en especial, de la región Caribe colombiana.

Esta alternativa de negocio familiar tiene la ventaja de que puede ser instalado en el sitio exacto donde se requiere el servicio y no necesita de grandes y costosas líneas o tuberías para su transporte, por ejemplo, en el montaje de un Biodigestor o Biogas de 13mt de largo por dos metros de ancho, se necesitan de 34mt de plástico tubular de polietileno, 2 tubos de 12" por un metro de longitud y de 2mt de manguera de 1" y de otra serie de elementos de fácil acceso.

Es por esta razón que países emergentes, pueden implementarlas en regiones rurales apartadas anteriormente excluidas. Además, técnicos expertos calculan que las deposiciones de entre dos y tres vacas diarias pueden generar suficiente gas metano para cinco horas de cocina o luz.

La tendencia global encaminada a propender por el desarrollo sustentable, hacen de la iniciativa del Biodigestor o Biogas, una alternativa socio-económica y ambiental, que se puede construir a partir de la utilización de estos mal llamados desperdicios, al utilizarlos como insumos en la generación de gas metano dentro de un proceso productivo y así evitar que se sigan descomponiendo e impactando de manera negativa en el medio ambiente como se puede ver en la siguiente imagen.

**DIAGRAMA DE UN BIODIGESTOR<sup>15</sup>**



<sup>15</sup> Biodigestor: Construcción y Diseño. Consultado en <http://www.ruralcostarica.com/biodigestor-2.html> 10-11-2010.

## Explicación de la Imagen

El sistema funciona a partir de la mezcla de 5 galones de estiércol vacuno con 10 galones de agua el cual es depositado dentro del bloque de cemento señalado con la letra D, para que después por medio de la tubería (B) sea depositado en el tanque de cemento (A) que es donde se realiza el proceso digestivo entre el agua y los deshechos y dónde se produce la descomposición anaeróbica<sup>16</sup> que permite la producción de gas a partir de la producción y desarrollo de una serie de bacterias.

El gas metano sale por una válvula ubicada en la parte superior del Biogas como lo muestra la imagen y por último el abono o Biosol sale por el tubo de salida (C) y depositado en el bloque de cemento E listo para ser utilizado como fertilizante en plantaciones y huertas.

Volviendo al caso colombiano, en las zonas rurales de la región Caribe, todavía existen múltiples familias que utilizan la leña como carbón en la generación de calor para cocinar. Esta actividad representa un problema ambiental por el excesivo consumo de combustible, por el tema de la emisión de dióxido de carbono y un problema de salud, porque en su proceso de combustión genera mucho humo, el cual afecta las vías respiratorias y causa irritabilidad y daños en los ojos de las personas.

Tampoco se puede perder de vista que la región Caribe colombiana ha tenido una vocación agrícola tradicional en la producción ganadera extensiva, la cual, no solo es improductiva, sino que además tiene un impacto negativo en el medio ambiente, debido a que produce gases de efecto invernadero, -gas metano-, el cual se descompone de la urea del ganado y que afecta directamente a la capa de ozono.

Esta tradición puede verse como una ventaja comparativa en la región, ya que todo ese gas metano que actualmente se está yendo a contaminar la atmosfera, puede utilizarse en la producción de calor e, incluso, de energía eléctrica en sectores apartados de las grandes urbes.

La propuesta del Biogas no sería de carácter innovador porque ya se ha implementado en muchos países emergentes del mundo como Bolivia, Ruanda, China, Botsuana y la India. Se estima que alrededor del mundo todavía existen 3.2 billones de personas que no tienen un acceso a un moderno método de generación de calor. Por tal motivo, estos países en desarrollo han puesto en marcha proyectos institucionales dirigidos a financiar cientos de

plantas de Biogas en las zonas rurales de sus territorios, con el fin brindarle a las familias pobres la oportunidad de auto-proveerse de energía renovable.

La experiencia internacional ha sido exitosa, en Nepal la fundación de las Naciones Unidas junto a los gobiernos locales han cofinanciado la instalación de 7500 plantas de Biogas metano en hogares individuales, se estima que cada planta ayuda a salvar en promedio 4,5 toneladas de madera y evita la emisión de por lo menos 4 toneladas de dióxido de carbón al año<sup>17</sup>. Por su parte, las familias han podido no solo mejorar su calidad de vida y cancelar periódicamente la cuota del crédito que necesitaron para financiar la infraestructura productiva, sino que además el residuo que deja el proceso es conocido como Biosol que es un potente fertilizante orgánico.

Esta propuesta de investigación está encaminada a fomentar la apropiación de dicha tecnología por parte de sectores tradicionalmente excluidos y que no han tenido acceso a una vida digna. De esta forma, la clase pobre marginada puede empezar a integrarse en la dinámica económica del país y del mundo mediante la implementación de técnicas de generación de energía limpia (renovable), como es la iniciativa del Biodigestor, que tendría una especie de doble propósito al producir energía para el consumo doméstico y de abono con propiedades orgánicas que le sirve a los campesinos en el mantenimiento de una huerta productiva.

## CONCLUSIONES

El programa de Negocios y Finanzas Internacionales de la Universidad Autónoma del Caribe está comprometido con la sociedad colombiana, y en especial con la sociedad caribeña, para fomentar iniciativas como el Biodigestor que puedan ser generadoras de políticas públicas, encaminadas a disminuir la desigualdad social en Colombia.

El proyecto del Biodigestor o Biogas, no tuvo la acogida que se esperaba en el último encuentro de REDCOLSI celebrado en la ciudad de Barranquilla, sin embargo, teniendo en cuenta que las propuestas de negocios ecológicos o, como son llamados en otras latitudes, negocios verdes, están teniendo el respaldo de reconocidos organismos internacionales públicos y privados, es propósito del programa continuar incentivando a los estudiantes a inclinarse por propuestas investigativas integrales que velen por la responsabilidad social, principalmente por el medio ambiente, que puedan llegar a tener un impacto positivo en la sociedad.

---

<sup>16</sup> Anaerobio: Descomposición en ausencia de oxígeno.

<sup>17</sup> "Biogas plants improve life for rural families in Nepal", Consultado en <http://www.dw-world.de/dw/article/0,,6143866,00.html> 26-10-2010.



La idea con esta propuesta investigativa es de socializar el conocimiento de esta novedosa tecnología, que no implica grandes inversiones, dentro del círculo académico, con las autoridades públicas regionales y nacionales, para que se contemple la posibilidad de que sea adoptada dentro del marco de una política pública destinada a mejorar la calidad de vida de los más pobres sin necesidad de recurrir a las viejas prácticas políticas de caridad que no tienen impacto positivo en el largo plazo.

## **REFERENCIAS**

SEN Amartya, Desarrollo como Libertad (Development As Freedom) Editorial Planeta, Oxford University 1999.

MARTÍN José María, Tendencias Globales del Consumo de Energía y sus Implicaciones sobre las Emisiones de Gases de Efecto Invernadero. Universidad de Vigo, rede y FGSC 2009.

OLADE, Sistema de Información Económica Energética, Energía en Cifras 2010. Versión 20 Quito Ecuador 2010.

World Energy Outlook 2008 The authoritative Energy Analysis and Projections International Energy Agency.

Documento Central Agenda Atlántico 2020 Barranquilla 2010 Gobernación del Atlántico Secretaría de Planeación Departamental.

Plan de Desarrollo del Departamento del Atlántico 2008-2011 Gobernación del Atlántico.

Pacto Mundial 1999. Consultado en Pág Web ONU <http://www.un.org/es/globalcompact/index.shtml>, 15-10-2010.

Objetivos del Milenio 2000. Consultado en Pág Web ONU <http://www.un.org/spanish/millenniumgoals/bkgd.shtml>, 10-10-2010.

“Biogas plants improve life for rural families in Nepal”. Consultado en la Pág Web Deutsche Welle <http://www.dw-world.de/dw/article/0,,6143866,00.html> 26-10-2010.