

Programa de transferencia tecnológica en el área de automatización industrial

*Christian González, *Carmen Vásquez, *Ervin Naranjo, *William Osal

Recibido: 5 de julio 2009, Aceptado: 28 de octubre 2009

Resumen

La automatización es primordial para la producción de consumo masivo a nivel mundial. Las investigaciones en esta área introduce a los entes involucrados en un proceso de transferencia tecnológica, para desarrollar sistemas más complejos. En el 2008, entre la UPC y la UNEXPO se aprueba un Programa de Transferencia Tecnológica. La Educación a Distancia es hoy en día una gran necesidad de la sociedad moderna. Para ello se ha desarrollado una plataforma dedicada a la transferencia del conocimiento. Sin embargo, en el área de Ingeniería, es indispensable, no únicamente la transferencia del conocimiento, que es de manera presencial, sino también el desarrollo de las habilidades y destrezas que se obtienen al poner en práctica el conocimiento con esta plataforma. Se logra la formación de los investigadores que servirá de multiplicadores para impartir cursos y las actividades prácticas. En virtud de su importancia se ha contado con financiamiento de las diversas empresas para el desarrollo de plataformas de comunicación remotas con posibilidades de integración en red.

Palabras clave: Automatización Industrial, plataforma de comunicación remota, programa de transferencia tecnológica, enseñanza a distancia (EaD).

Technology transference program in the area industrial automation

Abstract

The Automation is essential for the production of consumer goods worldwide. Research in this area introduces the institutions involved in technology transfer process to develop more complex systems. In 2008, between UPC and UNEXPO adopting a Technology Transfer Program. Distance education is now a great need for modern society. For this we have developed a platform dedicated to the transmission of knowledge. However, in the area of Engineering, is essential, not only the transfer of knowledge, which is in person, but also the development of skills that are obtained by putting knowledge into practice with this platform It manages the training of researchers that will serve as multipliers to provide courses and practical activities. By virtue of its importance, received funding to various companies for the development of remote communication platforms with networking opportunities.

Keywords: Industrial automation, plataform of remote communication, program of technological transference, distance learning (DL).

Introducción

La automatización es primordial para la producción de productos, bienes y servicios de consumo masivo a nivel mundial. Ésta ha permitido el desarrollo de sistemas de mayor precisión con ahorro de

**Departamento de Ingeniería Eléctrica, Universidad Nacional Experimental Politécnica “Antonio José de Sucre”, Apdo. 400. Barquisimeto, Venezuela, christian.e.gonzalez@gmail.com, cvasquez@unexpo.edu.ve, wosal@unexpo.edu.ve*

tiempo, dinero y de material de desecho, principalmente en la industria manufacturera. Las investigaciones introducen a los entes interesados en un proceso de transferencia tecnológica y de innovación, lo cual permitirá desarrollar sistemas mayores y más complejos. La base de la automatización son los Programmable Logic Controller (PLC) los cuales son hardware, desarrollados desde los años 1960, utilizados para la adquisición de datos que luego son transferidos, a través de un bus (por ejemplo, por Ethernet) a un servidor. Su desarrollo creciente se debe a la búsqueda de soluciones más eficientes a nivel industrial para reemplazar los sistemas de control basados en relés, interruptores y otros componentes.

Hoy día las aplicaciones de la automatización van más allá del funcionamiento de los procesos industriales, actualmente puede comunicarse con otros sistemas similares en red e interactuar. Por ejemplo, en los edificios inteligentes donde un usuario puede lograr de forma remota encender las luces, el aire acondicionado e incluso abrir las ventanas de su casa con una señal emitida desde su teléfono móvil o celular. Otras aplicaciones importantes son al área de los sistemas industriales donde se puede supervisar y controlar un proceso a través de sensores de temperatura, luz o presencia e incluso desde una señal emitida desde la computadora ubicada en una oficina distante, es decir, remota. La necesidad de incrementar el número de estudiantes atendidos en los laboratorios en las carreras de ingeniería ha motivado el desarrollo de un nuevo campo de investigación nuevo como es el diseño e implementación de plataformas de comunicación remota con aplicaciones a la Enseñanza a Distancia (EaD).

Los estudiantes de ingeniería tienen un número importante de horas en su currículo dedicados a actividades prácticas en el laboratorio, generalmente presencial, con el propósito que no sólo conozcan los conceptos y principios propios de la carrera sino que es necesario que sepan articularlos y ponerlos en acción en situaciones diversas (O'Neill-Carrillo y otros, 2002). El incremento de la matrícula estudiantil, de los costos de adquisición de los equipos y la disminución de los presupuestos universitarios ha provocado la búsqueda de soluciones creativas, entre ellas la EaD es la que actualmente lleva la batuta, ya que permite atender a un mayor número de estudiantes, con menores costos, a través de actividades académicas no presenciales. Se han desarrollado diversas técnicas de EaD como son clases virtuales [3], por video conferencia y de laboratorios virtuales, entre otras. En los laboratorios virtuales el estudiante se encuentra con programas especialmente diseñados para reproducir los resultados obtenidos en condiciones reales equivalentes. Sin embargo éstos tienen la desventaja que no consideran, por ejemplo, la interacción con los equipos.

En este sentido la solución ha sido el desarrollo de plataformas de comunicación remota que permiten accionar los equipos y lograr la interacción del estudiante con los mismos. Estas plataformas permiten una interacción bidireccional entre el estudiante y los equipos disponibles en el laboratorio, de forma tal que pueda encenderlos, realizar las actividades diseñadas por el instructor de la asignatura, visualizar los resultados e incluso imprimir el reporte con los mismos. Ejemplo de estas plataformas existen para aplicaciones en diversas áreas como la mecatrónica y la robótica, pero su mayor desarrollo es hacia el área de la automatización y el control (Vásquez y otros, 2010). Por ejemplo en el nuevo Laboratorio de Automatización de Sistemas Industriales del Departamento de Ingeniería Eléctrica de la UNEXPO se ha desarrollado una plataforma de comunicación remota que permita al estudiante realizar actividades de programar los PLC, el encendido o arranque eficiente de los motores utilizados a nivel industrial (a través de variadores de velocidad), el control de la iluminación a través de sensores de luz y de temperatura y el monitoreo de las variables eléctricas, con la idea que el consumo de la energía eléctrica sea la mínima posible para lograr hacer el sistema eficiente.

El desarrollo de la plataforma de comunicación remota es el producto de un plan de formación y transferencia prevista en el marco del Programa de Cooperación Interuniversitaria promovido por el Centro de Cooperación al Desarrollo (CCD) de la Universidad Politécnica de Cataluña (UPC), Barcelona, España, en su convocatoria 2008, y la Dirección de Investigación y Postgrado del Vicerrectorado Barquisimeto de la UNEXPO. En este año se aprueba el financiamiento del proyecto titulado "PROGRAMA DE TRANSFERENCIA TECNOLÓGICA Y ACTUALIZACIÓN EN EL ÁREA DE AUTOMATIZACIÓN DE SISTEMAS INDUSTRIALES" (PTASI), el cual tiene como objeto la formación de profesionales de la UNEXPO en la UPC. Este Centro de Cooperación financia proyectos que busquen desarrollos importantes en países de América Latina, siendo un fondo que viene de un porcentaje de los pagos de matrículas

que realizan los estudiantes de la UPC de manera voluntaria. En las acciones previstas en el Programa de Cooperación en el área de Automatización, tan importante para el desarrollo industrial del país, se realizan diversas para el desarrollo e implementación de la plataforma de comunicación remota. Este proyecto cuenta con financiamiento adicional de las instituciones Tecnotrans Bonfiglioli, Wago y Schneider, de España, los cuales han donados sus equipos de alta tecnología para el desarrollo de las actividades prácticas. Entre estos equipos se encuentran los PLC, motores eléctricos similares a los encontrados a nivel industrial, variadores de frecuencia para regular la velocidad para los mismos, sensores de temperatura y otros necesarios para la implementación de dicha plataforma. Adicionalmente ha contado con el apoyo del CYTED, FUNDACITE LARA y la Acción de Coordinación EFESOS (EFESOS, 2008).

Actualmente, entre Universidades las aplicaciones de estas plataformas han permitido la integración internacional para compartir sus experticias y desarrollar laboratorios polivalentes que puedan ayudar a los estudiantes a integrarse en diversos campos. Como ejemplo se encuentra la red desarrollada para el área de la automatización con PLC de las universidades de la UPC, la Universidad de Oriente de Cuba y Manaus en Brasil y la UNEXPO (Molas y otros, 2006). La Figura 1 muestra la plataforma desarrollada en la UNEXPO y el objetivo del presente trabajo es presentar los logros del programa de transferencia tecnología entre esta institución y la UPC, entre los que se cuenta con aplicaciones para la enseñanza a distancia de esta área. La estructura del presente trabajo cuenta con secciones dedicadas a describir los detalles de la actividad, de sus logros, de la plataforma y actividades prácticas desarrolladas y la propuesta de trabajos a futuros.

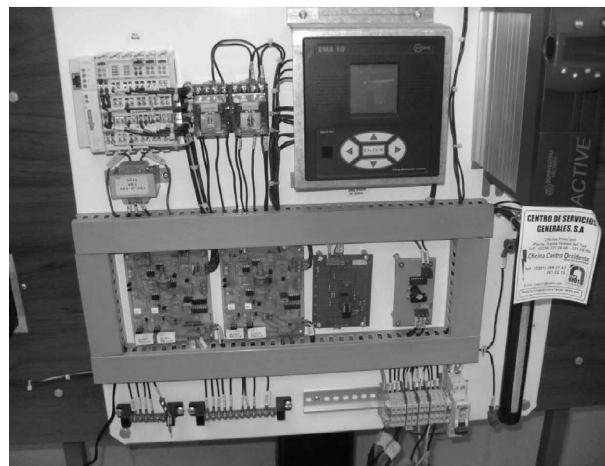


Figura 1: Plataforma de comunicación remota de Sistemas Industriales entre la UPC y la UNEXPO

Detalles de la actividad realizada

El Programa de Cooperación de Actualización y Transferencia Tecnológica ha permitido fortalecer el conocimiento en las áreas de automatización y control en los sistemas eléctricos industriales. Adicionalmente la aplicación de estas nuevas tecnologías utilizadas en el ámbito industrial ha permitido la actualización del pensum de estudio carrera de Ingeniería Eléctrica y del programa de Maestría de ingeniería Eléctrica de la UNEXPO.

Los objetivos planteados en la actividad durante PTASI son:

1. Estudio de los lenguajes de programación contemplados en la IEC61131-3, específicamente:
 - Ladder
 - Grafcet

2. Conocimiento y programación de variadores de velocidad, principalmente:
 - Schneider TSX MICRO 372X mediante la aplicación PL7.
 - WAGO 750-841 con sus módulos de expansión mediante la aplicación CODESYS.
3. Trabajo con la célula de fabricante flexible.
4. Trabajo y programación de los TAC (Schneider) para el control de edificios inteligentes.
5. Planteamiento del esquema para la elaboración de la plataforma de comunicación remota basado en tecnología eficiente.

Logros

1. Se logra conocer y programar en los lenguajes de programación propuestos en el plan de trabajo mediante la realización de prácticas y trabajos utilizados por el CITCEA para la programación de los autómatas Schneider TSX MICRO 372X y WAGO 750-841. Adicionalmente se programa con los lenguajes de instrucciones (IL) y bloques funcionales (FBD) en la aplicación CODESYS logrando superar las expectativas planteadas.
2. Se realiza la comunicación vía ETHERNET con el autómata WAGO 750-841 lo que permite comunicarlo y controlarlo vía remota, paso indispensable para el desarrollo de la plataforma de comunicación basada en tecnología eficiente.
3. Se logra realizar el control de los variadores de velocidad mediante la asignación de consigna desde el autómata WAGO 750-841. Adicionalmente, se realiza la programación del control de velocidad V/f por lazo cerrado del variador ALTIVAR 58 Telemecanique mediante el monitoreo de la velocidad del motor a través de un encoder, lo que permitirá desarrollar en un futuro nuevas prácticas en el área de automatización y control de la UNEXPO.
4. Se conoce y se programa en el lenguaje de programación de los TAC. Esta actividad permitirá dar un paso importante al desarrollo de un futuro laboratorio de calidad de energía en la UNEXPO, fortaleciendo el área de investigación de la Calidad de Energía Eléctrica.
5. Se da inicio al planteamiento del esquema de la plataforma de comunicación remota basada en tecnología eficiente, en la que se decide realizar los siguientes montajes para ser controlados vía ETHERNET:
 - Implementar el control de velocidad de un motor marca Bonfiglioli mediante la asignación de una consigna de frecuencia desde el autómata WAGO 750-841 al variador de velocidad ACTIVE serie 200 Bonfiglioli. Se incorpora el control de carga mediante el uso de un freno electromagnético a fin de observar las variaciones de la corriente de carga, producto de la misma.
 - Implementar el control de lazo cerrado a través de una PT100 mediante el control del encendido de distintas lámparas de diferentes características. Estas incluyen lámparas incandescentes y lámparas fluorescentes.
 - Implementar la medición de la calidad de suministro eléctrico mediante la monitorización de la distorsión armónica total de tensión producto de la puesta en funcionamiento del motor con el variador de velocidad y de las lámparas incluidas en la plataforma.

A través del plan de trabajo trazado se busca fortalecer la línea de investigación de automatización y control de la UNEXPO. Adicionalmente con la adquisición de una serie de equipos donados por las empresas Tecnotrans Bonfiglioli, Schneider y WAGO junto al esfuerzo incondicional hecho por el UPC

para lograr la adquisición de los mismos, se permitirán desarrollar nuevas prácticas en el laboratorio de controles eléctricos de la UNEXPO con el fin de que los estudiantes puedan conocer y trabajar con nuevas tecnologías en el ámbito de la automatización de los procesos industriales, permitiendo elevar el nivel de calidad de esta casa de estudio.

Descripción de la plataforma

Las plataformas de comunicación remota son diseñadas con un conjunto de accionamientos eléctricos destinados para ser utilizados en la EaD. Su finalidad es de disponer de un modelo compacto, simple y visual que permita al estudiante programar los PLC y trabajar con diferentes estaciones. Los requerimientos para el estudiante son la posibilidad de poder utilizar un computador que permita la instalación de un software, generalmente de libre acceso y bajo una misma programación, y una conexión a Internet para poder descargar el programa del autómatas y controlar, supervisar y monitorear su funcionamiento, generalmente a través de una cámara IP. Las plataformas son en entorno Moodle (Modular Object-Oriented Dynamic Learning Environment) que es un software libre y abierto orientado a gestionar el material de cursos que se imparten por Internet y crear comunidades de aprendizaje online. Este software permite a los docentes incluir material didáctico para el estudiante.

El uso de la plataforma de comunicación remota ha sido incorporado en la asignatura de Automatización de Sistemas Industriales de la Maestría de Ingeniería Eléctrica, a impartir en el último trimestre del año, y en la actualización del Laboratorio de Controles Eléctricos de la carrera de Ingeniería Eléctrica. Las prácticas han sido desarrolladas con el software CoDeSys como lenguaje de programación común para el intercambio de actividades de laboratorio entre los estudiantes de las distintas universidades. La Figura 2 muestra el esquema de un sistema industrial elaborado en este lenguaje. Este software de programación de los autómatas incluye bloque de programación basada en la norma IEC 61131-3, dedicada a la programación del PLC y control industrial con el objeto de estandarizar los lenguajes. Para la supervisión es necesario incluir las cámaras IP o las webcam que permiten la visualización de los movimientos de los equipos.

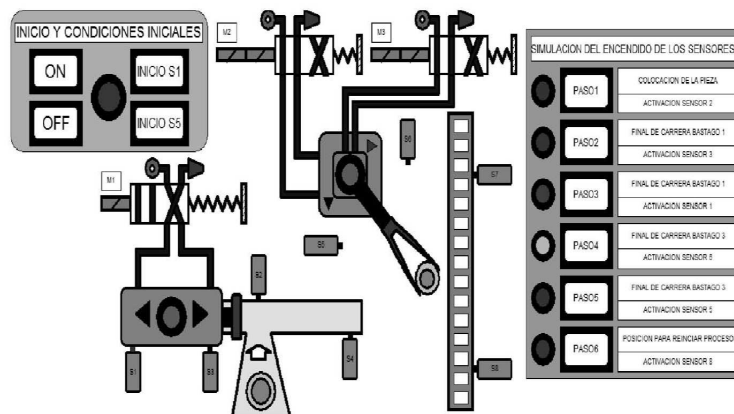


Figura 2: Automatización de Sistemas Industriales en el software CoDeSys

La plataforma consta de cuatro (4) estaciones que pueden ser controladas mediante un autómatas programable vía online. La misma permite una comunicación flexible y una visualización por una cámara IP. La Figura 3 muestra esta plataforma. La primera tiene como objeto que el estudiante visualice la relación entre la corriente de arranque y la velocidad del motor. La segunda estación tiene como objeto el control de carga del motor de inducción mediante un dínamo conectado al eje del mismo. Ambas

estaciones se muestran en la Figura 4 y permitirán el control de velocidad, realizar variaciones de carga y monitorizar el comportamiento de la corriente ante estas variaciones. La tercera estación se muestra

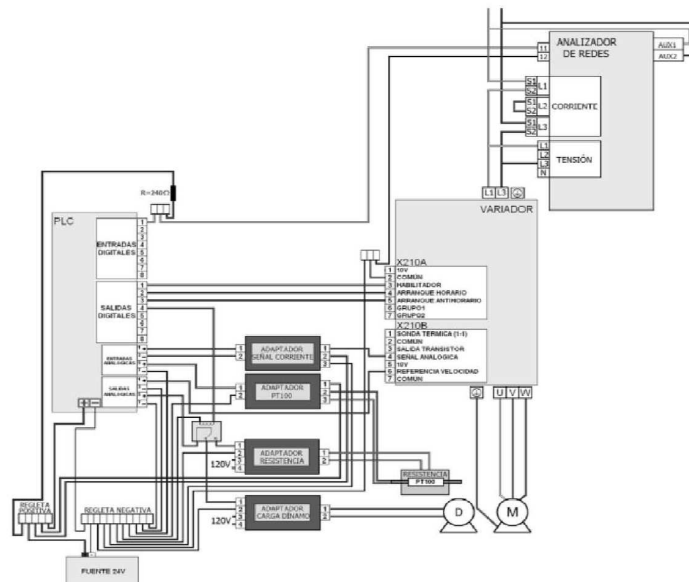


Figura 3: Esquema de la Plataforma para el área de Automatización de Sistemas Industriales

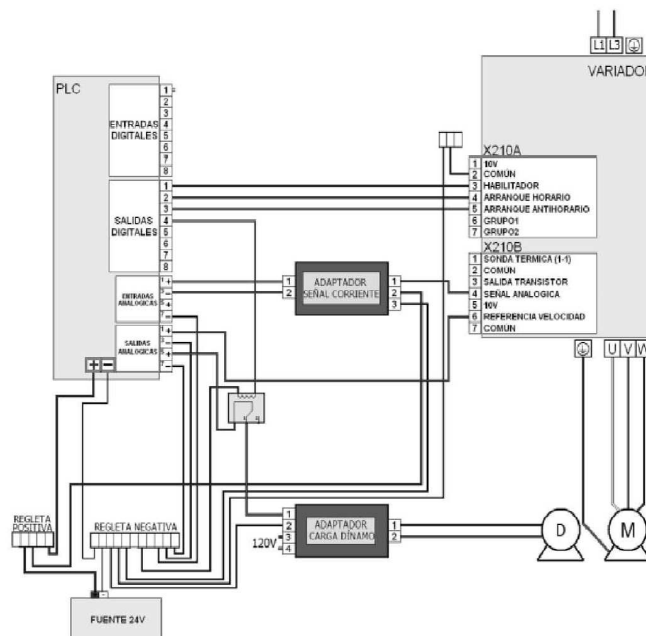


Figura 4: Primera y Segunda Estación de la Plataforma para el área de Automatización de Sistemas Industriales

en la Figura 5 tiene como objeto la visualización de la distorsión armónica producto del variador de velocidad. La misma es un complemento de las estaciones anteriores a fin de que se pueda observar el comportamiento de la distorsión armónica al momento de realizar variaciones en la carga del eje del motor. Adicionalmente permite visualizar la energía consumida por el motor mediante la asignación de una entrada digital. La cuarta y última estación se muestra en la Figura 6 tiene como objeto trazar el

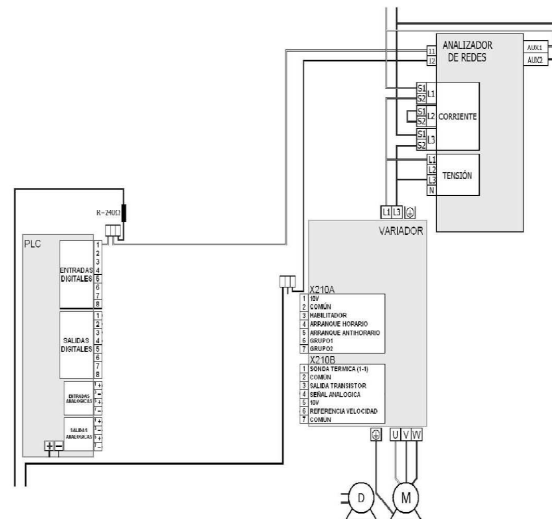


Figura 5: Tercera Estación de la Plataforma para el área de Automatización de Sistemas Industriales

comportamiento de evolución lenta de la temperatura cuando se realizan cambios en la salida de consigna del autómat. Adicionalmente, se incorpora el regulador proporcional integral derivativo (PID) para la evaluación de un control lazo cerrado. Se incorpora un relé que permite la conmutación de la señal de salida analógica.

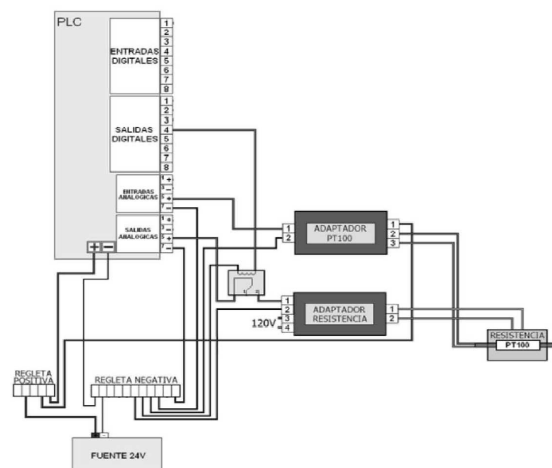


Figura 6: Esquema de la Plataforma para el área de Automatización de Sistemas Industriales

Conclusiones

La experiencia práctica de la puesta en marcha de las plataformas de comunicación remotas y su integración ha demostrado ser un complemento perfecto a las tradicionales prácticas presenciales. Los alumnos han reforzado sus conocimientos y han podido hacer más prácticas de lo habitual. Así, la experiencia de integrar diferentes plataformas de automatización ha sido plenamente satisfactoria. Se concluye que es imprescindible el intercambio de experiencias para generar iniciativas que a su vez permitan generar conocimiento y transferencia tecnológica entre países de Iberoamérica.

Agradecimientos

Los autores quieren agradecer a las instituciones del CCD de la UPC, la DIP del Vicerrectorado Barquisimeto de la UNEXPO, el CYTED, FUNDACITE LARA y la Acción de Coordinación EFESOS. Adicionalmente ha contado con el apoyo Tecnotrans Bonfiglioli, Wago y Schneider que han donado sus equipos para el desarrollo de la plataforma.

Referencias

- [1] EFESOS (2008). EFESOS: Eficiencia Energética y Seguridad para Iberoamérica, (2008, Diciembre), [Online] disponible en: <http://efesos.espe.edu.ec/BIENVENIDO.html>
- [2] Molas, Luis, y otros (2006). Integración internacional de plataformas de enseñanza a distancia de automatización con PLC. IEEE RITA. Vol. 1. Núm. 1, pp 1-10.
- [3] O'Neill-Carrillo, Efraín, y otros (2002). Ungraduate research and new laboratory practices in power engineering. ASEE/IEEE Frontiers in Education Conference. Boston, November 6-9.
- [4] Vásquez, Carmen, y otros (2010). Transferencia tecnológica en el área de tecnologías para la automatización industrial eficiente. II Seminario de Gestión Tecnológica ALTEC Venezuela, pp 8.