

# Coordinación óptima de relés de sobrecorriente usando Partículas Swarm

Optimal coordination of overcurrent relays using particles swarm optimization

Johanna Teresa Tobón Ríos, Johan Sebastián Correa Tamayo, Ricardo Alberto Hincapié Isaza

*Ingeniería Eléctrica, Universidad Tecnológico de Pereira, Pereira, Colombia*

*jtobon\_rios@hotmail.com*

*johancorreal985@gmail.com*

*ricardohincapie@utp.edu.co*

**Resumen**— En este artículo se presenta una metodología que permite encontrar los parámetros de ajuste de los relés de sobrecorriente empleando un algoritmo basado en Partículas Swarm, con el fin de garantizar un mejor comportamiento de estos ante fallas en sistemas de potencia. El modelo matemático propuesto involucra en la función objetivo las restricciones operativas, por lo que este modelo queda solamente en función de los diales de los relés, simplificando de esta forma los cálculos durante el procedimiento. Para validar la metodología propuesta se emplea el sistema de distribución de la ciudad de Pereira, obteniendo resultados de gran calidad al compararlos con los encontrados con métodos convencionales.

**Palabras clave**—optimización, partículas swarm, relés de sobrecorriente, sistemas de protecciones.

**Abstract**—This article presents a methodology to find the parameters of adjustment of overcurrent relays using an algorithm based on Particle Swarm, in order to ensure better performance in presence of faults in electric power systems. The mathematical model proposed in the objective function involves operating restrictions, so this model is only based on the dials of the relays, simplifying the calculations during the procedure. The results obtained in a test system support the validity of the proposed methodology.

**Key Word** —optimization, particles swarm, overcurrent relays, protection systems.

## I. INTRODUCCIÓN

En los sistemas eléctricos para proteger las líneas de subtransmisión y distribución generalmente se han empleado relés de sobrecorriente, los cuales operan cuando circula una corriente por el punto de su ubicación mayor a un valor predeterminado, el cual es conocido como corriente de arranque o TAP [1-2].

La coordinación de estos relés se ha realizado empleando curvas proporcionadas por el fabricante (para relés electromagnéticos) o ecuaciones (para relés digitales o

electrónicos) [3]. En ambos casos se deben tener en cuenta en la coordinación una serie de parámetros que garanticen el funcionamiento correcto del sistema de protección, el cual debe garantizar el estado seguro de operación y normalice de forma rápida el sistema ante un estado de irregularidad.

Generalmente las electrificadoras han empleado métodos tradicionales para ajustar estos relés, los cuales en algunas ocasiones pueden estar lejos del valor óptimo de calibración, ya que durante el proceso se deben realizar aproximaciones para que estos se ajusten a los valores de entrada del relé, debido a los pasos que posee cada parámetro [3]. Estas aproximaciones pueden ocasionar que al ajustar los relés, los tiempos de operación ante fallas locales y remotas puedan ser mayores a los deseados, lo que conlleva a que realicen operaciones incorrectas. Una inadecuada operación de los relés ocasiona pérdida de selectividad, confiabilidad y sensibilidad del sistema. Adicionalmente debido a retrasos que se pueden presentar en los tiempos de operación, se someten los elementos del sistema a valores de corrientes de cortocircuito durante períodos de tiempo que pueden ocasionar excesos en los esfuerzos mecánicos e incluso daños físicos en algunos elementos.

De acuerdo a lo anterior, el problema de la coordinación de relés de sobrecorriente consiste en seleccionar los valores de ajuste más adecuados de tal manera que se cumplan los requerimientos de sensibilidad, selectividad, confiabilidad y velocidad [1-3]. Para lograrlo, se deben desarrollar metodologías computacionalmente eficientes que garanticen el estado seguro de operación de estos sistemas.

En la literatura especializada se han propuesto diversas metodologías para lograr una coordinación óptima de los relés de sobrecorriente.

En 1988 [4], presentan una metodología basada en técnicas de optimización, para tratar el problema de la coordinación óptima de los relés de sobrecorriente direccionales en

sistemas eléctricos. El problema se plantea como un modelo de optimización de grandes dimensiones, sobre todo cuando el sistema tiene diferentes configuraciones y cuando se consideran diversas perturbaciones. Para resolver el problema emplean varios procedimientos de optimización, incluidos métodos directos y técnicas de descomposición.

En 2003 [5], realizan la coordinación de relés de sobrecorriente para un sistema radial en el cual se seleccionan los ajustes de los relés temporizados de tal manera que operen rápidamente para fallas en su zona y den respaldo a los relés de las zonas ubicadas aguas abajo del punto de su ubicación. Plantean un modelo matemático lineal resuelto por el método simplex, el cual optimiza el valor del dial, definiendo de esta manera los tiempos de operación del dispositivo para cada valor de corriente. En el mismo año [6], estos autores proponen una metodología para coordinar relés de sobrecorriente para un sistema enmallado en el cual la corriente de carga o de falla puede circular en ambos sentidos, dependiendo de las condiciones operativas o la ubicación de la falla. Los autores emplean relés de sobrecorriente de tipo direccional, los cuales operan cuando la corriente observada circula en el mismo sentido que un valor de referencia y es mayor o igual al valor de ajuste.

En 2005 [7], discuten formulaciones propuestas sobre el problema de coordinación de relés de sobrecorriente direccionales, reformulando este problema y teniendo en cuenta que los valores de la corriente de funcionamiento de los relés son discretos, obteniendo así un problema de programación entera-mixta. Este problema es resuelto utilizando un software de optimización comercial.

En 2006 [8], realizan la coordinación de un sistema de protecciones para un circuito enmallado usando relés de sobrecorriente y un esquema combinado de protección con relés de distancia. En este caso la función objetivo es la suma de los diales de todos los relés, minimizando los tiempos propios de cada relé. Para solucionar el problema se emplea un método de puntos interiores (método de barrera logarítmica primal-dual).

En 2008 [9], formulan el problema de coordinación de relés de sobrecorriente de dos formas: como un modelo de programación no lineal para encontrar los valores de la corriente de arranque, y como un problema de programación lineal para encontrar los valores de diales de los relés. En la solución del problema proponen un método de optimización por enjambre de partículas.

En 2009 [10], presentan una metodología que coordina relés de sobrecorriente para protección de fases en conjunto con relés de sobrecorriente para protección de fallas a tierra. La función objetivo considerada involucra diversas condiciones de coordinación de ambos tipos de relés bajo diferentes condiciones de falla. Adicionalmente consideran diferentes grupos de conexión de transformadores y relés de protección

en ambos lados del transformador. Para solucionar el problema emplean un algoritmo evolutivo.

En 2011 [11], presentan un nuevo modelo matemático para coordinar relés de sobrecorriente en conjunto con relés de distancia. Consideran diversas características de relés de sobrecorriente para obtener la que mejor comportamiento presenta. La técnica de solución empleada es algoritmos genéticos.

Con el fin de garantizar un mejor comportamiento de los relés de sobrecorriente ante diferentes fallas en el sistema, se plantea en este trabajo una metodología que permite encontrar los parámetros de ajuste de los relés de sobrecorriente de tiempo inverso empleando un algoritmo basado en Partículas Swarm (PS), el cual garantiza una correcta actuación de los relés ante diferentes valores de corriente y con los menores tiempos posibles de operación. El modelo matemático propuesto involucra en la función objetivo las restricciones operativas, por lo que este modelo queda solamente en función de los diales de los relés, simplificando de esta forma los cálculos durante el procedimiento. La aplicación de esta metodología mejora el comportamiento del sistema de protecciones, incidiendo directamente en los indicadores de continuidad y confiabilidad de los sistemas de subtransmisión y distribución de energía eléctrica.

La metodología es aplicada al sistema de distribución de la ciudad de Pereira, obteniendo resultados de gran calidad al compararlos con resultados encontrados con métodos convencionales.

Este artículo está dividido de la siguiente forma: en la sección 2 se describe el principio básico de operación de los relés de sobrecorriente, el modelo matemático que describe el problema y la técnica de solución. En la sección III se presenta la metodología propuesta. En la sección IV se ilustra la aplicación de la metodología propuesta y los resultados obtenidos. Finalmente se presentan las conclusiones y recomendaciones derivadas de este trabajo.

## II. FORMULACIÓN DEL PROBLEMA

### 2.1. Relés de sobrecorriente

Los relés de sobrecorriente de tiempo inverso operan en un tiempo inversamente proporcional a la corriente de falla de acuerdo a un grupo disponible de curvas características. Por lo tanto, la ventaja de estos relés es que ante altas corrientes pueden obtenerse tiempos de disparo muy cortos sin tener que sacrificar la selectividad. Los relés de tiempo inverso se clasifican de acuerdo a la curva característica que determina la rapidez de operación [1-3].

Todos los tipos de curvas de operación de los relés temporizados se pueden modelar matemáticamente por medio

de una ecuación característica. Existen dos formas básicas para expresar matemáticamente esta ecuación: exponencial y polinomial, y de acuerdo a las normas IEC y ANSI. La forma más empleada es la ecuación exponencial descrita por la norma IEC [3], la cual se presenta en la Ecuación (1):

$$t = \frac{a * Dial}{(M^n - 1)} \quad (1)$$

Donde  $a$  y  $n$  son las constantes de forma (generalmente 0.14 y 0.02 respectivamente),  $M$  es hallado en función de las corrientes de cortocircuito y la corriente de arranque, y el dial es el valor que representa la característica operativa de cada relé. De acuerdo a esto, una coordinación óptima consiste en encontrar los valores más adecuados del dial, con el fin de garantizar selectividad y mínimos tiempos posibles de operación.

## 2.2. Modelo matemático

A continuación se presenta el modelo matemático que describe el problema de la coordinación óptima de relés de sobrecorriente de tiempo inverso. La función objetivo a minimizar se presenta en la Ecuación (2), la cual está compuesta por tres términos, los cuales están en función de los diales correspondientes a cada relé del sistema.

$$\min FO = \sum_{i=1}^{n-1} A_i + \sum_{i=1}^{n-1} B_i + \sum_{i=1}^n C_i \quad (2)$$

Siendo,

$$A_i = \sum (K_{ij} Dial_j - K_{ii} Dial_i - \Delta t) \quad (3)$$

$$B_i = \sum \left( \frac{K_{ij} Dial_j}{K_{ij} Dial_i + \Delta t} - \frac{K_{ii}}{K_{ij}} \right) \quad (4)$$

$$C_i = \sum Dial_i - Dial_{min} \quad (5)$$

Donde,

$n$ : es el número de relés de sobrecorriente a coordinar.

$K_{ij}$ : es la relación entre  $(M_{ij}^n - 1)$  y la constante de forma  $a$ , de la barra  $i$  para una falla ubicada en la barra  $j$ .

$K_{ii}$ : es la relación entre  $(M_{ii}^n - 1)$  y la constante de forma  $a$ , de la barra  $i$  para una falla ubicada en la barra  $i$ .

$Dial_i$ : factor de escala para un tipo de curva dado, el cual permite obtener diferentes tiempos de operación.

$Dial_{min}$ : dial mínimo permitido en la coordinación.

El primer término en la función objetivo se emplea para garantizar el cumplimiento de los tiempos de respaldo, con el fin de asegurar la selectividad en el sistema. El siguiente término asegura que el tiempo de respaldo de un relé sea mayor que su tiempo propio de operación. El último término garantiza que el dial para un relé sea mayor al menor valor permitido. El modelo matemático planteado no considera restricciones, pues se puede observar que estas fueron involucradas en la función objetivo.

## 2.3. Técnica de solución

Para solucionar el problema de la coordinación de relés de sobrecorriente de tiempo inverso se emplea el método de optimización Partículas Swarm (PS), el cual es considerado un método evolutivo de optimización. Fue propuesto originalmente por Kennedy como una simulación del comportamiento social, y luego se introdujo en 1995 por Eberhart y Kennedy como un método de optimización [12, 13].

El método PS es similar a las técnicas de computación evolutiva debido a que emplea una población de soluciones del problema para sondear el espacio de búsqueda. Sin embargo, en PS cada individuo de la población tiene una velocidad adaptable (cambio de posición), en la cual se mueve dentro del espacio de búsqueda. Por otra parte, cada individuo tiene una memoria, recordando la mejor posición del espacio de búsqueda visitada alguna vez por otro individuo. Debido a esto, su movimiento es una aceleración hacia la mejor posición visitada por algún individuo y hacia el mejor individuo [12].

Este algoritmo posee dos variables importantes: una con un vecindario local y otra con un vecindario global. Según la variable global, cada partícula se mueve hacia su mejor posición anterior y hacia las mejores partículas de todo el enjambre. Por otra parte, según la variable local, cada partícula se mueve hacia su mejor posición anterior y hacia la mejor de las partículas en su vecindad.

Por ejemplo para un espacio  $d$ -dimensional, la partícula  $i$ -ésima del enjambre puede estar representada por un vector  $d$ -dimensional  $X_i = (X_{i1}, X_{i2}, \dots, X_{id})^T$ . La velocidad de esta partícula puede ser representada por otro vector  $d$ -dimensional  $V_i = (V_{i1}, V_{i2}, \dots, V_{id})^T$ , y la mejor posición visitada por la partícula  $i$ -ésima se denota como  $P_i = (P_{i1}, P_{i2}, \dots, P_{id})^T$ . El enjambre (población) se manipula de acuerdo a las Ecuaciones (6) y (7):

$$V_{id}^{m+1} = V_{id}^m + \left[ C_{r1}^{mn} \left( P_{id}^{mn} - X_{id}^{mn} \right) \right] + \left[ C_{r2}^{mn} \left( P_{gd}^{mn} - X_{id}^{mn} \right) \right] \quad (6)$$

$$X_{id}^{n+1} = X_{id}^n + V_{id}^{n+1} \quad (7)$$

Donde,

- $d$ : tamaño de las partículas.
- $nn$ : iteración actual.
- $C$ : constante positiva, llamada aceleración constante.
- $r_1, r_2$ : números aleatorios entre cero y uno. Son usados para diversificar la población.
- $X_{id}^{nn+1}$ : partícula en la iteración  $n+1$ .
- $X_{id}^{nn}$ : partícula en la iteración  $n$ .
- $V_{id}^{nn+1}$ : velocidad de la partícula en la iteración  $n+1$ .
- $P_{id}^{nn}$ : mejor ubicación encontrada por la partícula  $i$  desde el inicio hasta la iteración actual.
- $P_{gd}^{nn}$ : mejor ubicación encontrada por la población desde el inicio hasta la iteración actual (incumbente del problema).

En la Ecuación (6) se observa que la velocidad está constituida por tres términos. El primero representa la velocidad antes de la iteración actual (refleja la capacidad de memoria de la partícula y contribuye a que esta continúe viajando en la misma dirección), el segundo corresponde al conocimiento adquirido por cada individuo (refleja la capacidad de pensar y aprender), y el tercer término representa la acción social de la partícula (refleja la mutua cooperación entre todos los elementos de la nube).

Durante el proceso de búsqueda de un óptimo global, cada individuo va actualizándose en cada iteración, ajustando la velocidad. En la Ecuación (7) se observa como la partícula se modifica en cada iteración influenciada por la velocidad, la cual es la encargada de que el individuo se mueva por el espacio de solución. De acuerdo a esto, se observa que la velocidad de la Ecuación (6) es el punto clave y de lo cual depende el desempeño del algoritmo. La velocidad a su vez está compuesta por otros elementos que se describen a continuación [12]:

- Factor de inercia ( $\omega$ ). Se emplea para controlar el impacto de la velocidad histórica sobre el estado de la velocidad actual, donde un valor alto contribuye a facilitar una búsqueda global, mientras que un valor pequeño repercute en una búsqueda local.
- Factor cognitivo ( $C_1$ ). Tiene una alta relación con la búsqueda de un óptimo local. Un alto valor puede resultar en un desvío de la partícula dentro del espacio de búsqueda.
- Factor de cooperación social ( $C_2$ ). Tiene una alta relación con la búsqueda del óptimo global. Es necesario tener cuidado al momento de seleccionar este parámetro, ya que un alto valor puede resultar en una convergencia prematura del método.
- Factor de constricción ( $\gamma$ ). Se utiliza como alternativa de  $\omega$  para limitar la velocidad.

### III. METODOLOGÍA PROPUESTA

A continuación se presenta la metodología para coordinar en forma óptima los relés de sobrecorriente de tiempo inverso empleando Partículas Swarm.

**Paso 1.** Lectura y recopilación de los datos del sistema de potencia. Se deben identificar los siguientes parámetros del sistema: impedancias de líneas y transformadores, longitud de las líneas, demanda del sistema, generadores, equivalentes del sistema y niveles de tensión nominales, entre otros.

**Paso 2.** Calcular las corrientes necesarias para el ajuste de los relés. Es importante conocer los valores de corrientes bajo condiciones de operación normal (corrientes de carga o nominales), corrientes de cortocircuito y corrientes de arranque ( $I_a$  o  $TAP$ ).

**Paso 3.** Definir el relé de sobrecorriente a emplear y las constantes de forma de la ecuación característica. Una vez definido el tipo de relé que se va a emplear se deben definir los siguientes valores: tiempo de respaldo ( $\Delta t$ ), dial mínimo permitido ( $dial_{min}$ ), constantes de forma ( $a, n$ ) y factor de sobrecarga ( $K$ ).

**Paso 4.** Obtener los tiempos de operación de los relés. Se expresan los tiempos de operación (propios y de respaldo) en función de los diales de los relés del sistema, empleando la Ecuación (8):

$$t_{ij} = \frac{aDial_i}{M_{ij}^n - 1} = K_{ij}Dial_i \quad (8)$$

Donde,

- $t_{ij}$ : es el tiempo de operación del relé ubicado en  $i$  para una falla en  $j$ . Si  $i \neq j$ , el tiempo es de respaldo, de lo contrario está asociado a un tiempo propio.
- $M_{ij}$ : es el múltiplo de la corriente del relé ubicado en  $i$  para una falla en  $j$ . Si  $i \neq j$ , el valor es un múltiplo de respaldo, de lo contrario, es un valor propio.

**Paso 5.** Relacionar los tiempos de operación para los relés usando la Ecuación (9):

$$\frac{t_{ii}}{t_{ij}} = \frac{K_{ii}Dial_i}{K_{ij}Dial_j} = \frac{K_{ii}}{K_{ij}} \quad (9)$$

**Paso 6.** Relacionar los tiempos propios y de respaldo. Se emplea la Ecuación (10):

$$t_{ij} = t_{ii} + \Delta t \quad (10)$$

Para garantizar selectividad en el sistema se debe cumplir que:

$$t_{ij} = t_{ii} + \Delta t \quad (11)$$

**Paso 7.** Reemplazar los valores obtenidos en la función objetivo descrita en la Ecuación (2). Esta ecuación debe quedar en función solamente de los diales correspondientes a cada relé a coordinar.

**Paso 8.** Inicio del proceso de optimización empleando Partículas Swarm. El tamaño de la población viene dado por  $X$  número de individuos, donde  $X$  puede ser seleccionado aleatoriamente o empleando técnicas heurísticas. El tamaño de cada individuo viene dado por el número de relés de sobrecorriente de tiempo inverso a coordinar, donde la variable empleada para cada relé es el dial.

Por ejemplo, para un sistema con  $n$  relés y 3 individuos, la población es la siguiente:

$$\begin{bmatrix} Dial_{11} & Dial_{12} & Dial_{13} & \dots & Dial_{1n} \\ Dial_{21} & Dial_{22} & Dial_{23} & \dots & Dial_{2n} \\ Dial_{31} & Dial_{32} & Dial_{33} & \dots & Dial_{3n} \end{bmatrix}$$

El primer subíndice representa al individuo de la población, y el segundo subíndice al dial del relé ubicado en la barra  $i$ .

**Paso 9.** Si cumple el criterio de parada guardar y mostrar el resultado obtenido. Si no cumple el criterio de parada volver al paso anterior. Pueden emplearse como criterios de parada un número máximo de iteraciones del algoritmo o un número máximo de iteraciones sin mejorar la función objetivo.

#### IV. APLICACIÓN Y RESULTADOS

Con el fin de verificar la validez de la metodología propuesta se emplea el sistema de la figura 1 [14], el cual corresponde al sistema de distribución local de la ciudad de Pereira. La aplicación de la metodología, la cual fue implementada en Matlab [15], se presenta a continuación.

**Paso 1.** La topología del sistema se presenta en la figura 1. Los datos del sistema de potencia se encuentran en [14].

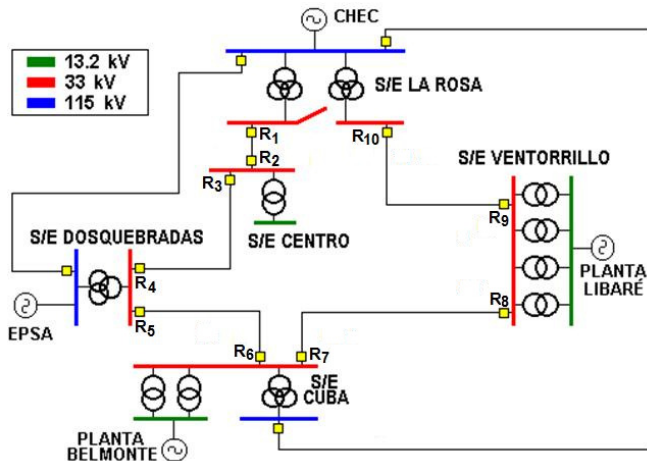


Figura 1. Sistema de prueba

**Paso 2.** Las corrientes de cortocircuito, de carga y de arranque se presentan en la tabla 1.

| RELÉ | CORRIENTE (A) |       |                                      |
|------|---------------|-------|--------------------------------------|
|      | CORTOCIRCUITO | CARGA | ARRANQUE CON FACTOR DE SEGURIDAD=1.5 |
| 1    | 15205,6       | 420   | 630                                  |
| 2    | 5477,8        | 120   | 180                                  |
| 3    | 6254,1        | 216   | 324                                  |
| 4    | 13036,4       | 248   | 372                                  |
| 5    | 11426,5       | 392   | 588                                  |
| 6    | 10111,3       | 304   | 456                                  |
| 7    | 12387,2       | 404   | 606                                  |
| 8    | 6501,4        | 196   | 294                                  |
| 9    | 3798,9        | 44    | 66                                   |
| 10   | 15573         | 576   | 864                                  |

Tabla 1. Corrientes del sistema

**Paso 3.** Las constantes de forma que se emplean y los tiempos de respaldo se presentan en la tabla 2:

| DESCRIPCIÓN         | VALOR |
|---------------------|-------|
| Tiempo de respaldo  | 0,2   |
| Dial <sub>min</sub> | 0,1   |
| a                   | 0,14  |
| n                   | 0,02  |

Tabla 2. Valores generales de los relés

**Paso 4.** Los tiempos de operación en función de los diales son:

$$\begin{aligned} t_{11} &= 2,1294 \text{ dial}_1 & t_{66} &= 2,1896 \text{ dial}_6 \\ t_{13} &= 2,9803 \text{ dial}_1 & t_{64} &= 3,0897 \text{ dial}_6 \\ t_{22} &= 1,9803 \text{ dial}_2 & t_{77} &= 2,2505 \text{ dial}_7 \\ t_{2-10} &= 2,456 \text{ dial}_2 & t_{79} &= 3,9866 \text{ dial}_7 \\ t_{33} &= 2,2954 \text{ dial}_3 & t_{88} &= 2,1916 \text{ dial}_8 \\ t_{35} &= 3,0191 \text{ dial}_3 & t_{86} &= 3,3883 \text{ dial}_8 \\ t_{44} &= 1,899 \text{ dial}_4 & t_{99} &= 1,6581 \text{ dial}_9 \\ t_{42} &= 2,5464 \text{ dial}_4 & t_{91} &= 1,9329 \text{ dial}_9 \\ t_{55} &= 2,29 \text{ dial}_5 & t_{10-10} &= 2,3514 \text{ dial}_{10} \\ t_{57} &= 3,4281 \text{ dial}_5 & t_{10-8} &= 3,5093 \text{ dial}_{10} \end{aligned}$$

**Paso 5.** La relación de los tiempos de operación entre los relés es:

$$\begin{aligned} \frac{t_{11}}{t_{13}} &= \frac{2,1294 \text{ Dial}_1}{2,9803 \text{ Dial}_1} & \frac{t_{66}}{t_{64}} &= \frac{2,1896 \text{ Dial}_6}{3,0897 \text{ Dial}_6} \\ \frac{t_{22}}{t_{2-10}} &= \frac{1,9803 \text{ Dial}_2}{2,456 \text{ Dial}_2} & \frac{t_{77}}{t_{79}} &= \frac{2,2505 \text{ Dial}_7}{3,9866 \text{ Dial}_7} \end{aligned}$$

$$\begin{aligned} \frac{t_{33}}{t_{35}} &= \frac{2,2954 Dial_3}{3,0191 Dial_3} & \frac{t_{88}}{t_{86}} &= \frac{2,1916 Dial_8}{3,3883 Dial_8} \\ \frac{t_{44}}{t_{42}} &= \frac{1,899 Dial_4}{2,5464 Dial_4} & \frac{t_{99}}{t_{91}} &= \frac{1,6581 Dial_9}{1,9329 Dial_9} \\ \frac{t_{55}}{t_{57}} &= \frac{2,29 Dial_5}{3,4281 Dial_5} & \frac{t_{10-10}}{t_{10-8}} &= \frac{2,3514 Dial_{10}}{3,5093 Dial_{10}} \end{aligned}$$

**Paso 6.** La relación de los tiempos propios y de respaldo se presenta a continuación.

$$\begin{aligned} t_{13} &= t_{13} + \Delta t & t_{64} &= t_{44} + \Delta t \\ t_{2-10} &= t_{10-10} + \Delta t & t_{79} &= t_{99} + \Delta t \\ t_{35} &= t_{55} + \Delta t & t_{86} &= t_{66} + \Delta t \\ t_{42} &= t_{22} + \Delta t & t_{91} &= t_{11} + \Delta t \\ t_{57} &= t_{77} + \Delta t & t_{10-8} &= t_{88} + \Delta t \end{aligned}$$

**Paso 7.** Los términos de la función objetivo del modelo matemático son:

$$\begin{aligned} A_1 &= \left| (4,201 Dial_1) - (2,5547 Dial_3) - \Delta t \right| \\ A_2 &= \left| (2,456 Dial_2) - (4,0013 Dial_{10}) - \Delta t \right| \\ A_3 &= \left| (3,0191 Dial_3) - (2,6773 Dial_5) - \Delta t \right| \\ A_4 &= \left| (2,5464 Dial_4) - (5,322 Dial_2) - \Delta t \right| \\ A_5 &= \left| (3,4281 Dial_5) - (2,657 Dial_7) - \Delta t \right| \\ A_6 &= \left| (3,0897 Dial_6) - (2,1638 Dial_4) - \Delta t \right| \\ A_7 &= \left| (3,9866 Dial_7) - (13,477 Dial_9) - \Delta t \right| \\ A_8 &= \left| (3,3883 Dial_8) - (2,5601 Dial_6) - \Delta t \right| \\ A_9 &= \left| (1,9329 Dial_9) - (4,1037 Dial_1) - \Delta t \right| \\ A_{10} &= \left| (3,5093 Dial_{10}) - (2,7817 Dial_8) - \Delta t \right| \\ B_1 &= \left| \frac{4,1037 Dial_1}{(2,5547 Dial_3) + \Delta t} - \frac{K_{11}}{K_{13}} \right| \\ B_2 &= \left| \frac{5,3221 Dial_2}{(4,0013 Dial_{10}) + \Delta t} - \frac{K_{22}}{K_{2-10}} \right| \\ B_3 &= \left| \frac{2,5547 Dial_3}{(2,6773 Dial_5) + \Delta t} - \frac{K_{33}}{K_{35}} \right| \\ B_4 &= \left| \frac{2,1638 Dial_4}{(5,322 Dial_2) + \Delta t} - \frac{K_{44}}{K_{42}} \right| \end{aligned}$$

$$B_5 = \left| \frac{2,6773 Dial_5}{(2,657 Dial_7) + \Delta t} - \frac{K_{55}}{K_{57}} \right|$$

$$B_6 = \left| \frac{2,5601 Dial_6}{(2,1638 Dial_4) + \Delta t} - \frac{K_{66}}{K_{64}} \right|$$

$$B_7 = \left| \frac{2,657 Dial_7}{(13,477 Dial_9) + \Delta t} - \frac{K_{77}}{K_{79}} \right|$$

$$B_8 = \left| \frac{2,7817 Dial_8}{(2,5601 Dial_6) + \Delta t} - \frac{K_{88}}{K_{86}} \right|$$

$$B_9 = \left| \frac{13,477 Dial_9}{(4,1037 Dial_1) + \Delta t} - \frac{K_{99}}{K_{91}} \right|$$

$$B_{10} = \left| \frac{4,0013 Dial_{10}}{(2,7817 Dial_8) + \Delta t} - \frac{K_{10-10}}{K_{10-8}} \right|$$

$$C_1 = |Dial_1 - 0.1| \quad C_6 = |Dial_6 - 0.1|$$

$$C_2 = |Dial_2 - 0.1| \quad C_7 = |Dial_7 - 0.1|$$

$$C_3 = |Dial_3 - 0.1| \quad C_8 = |Dial_8 - 0.1|$$

$$C_4 = |Dial_4 - 0.1| \quad C_9 = |Dial_9 - 0.1|$$

$$C_5 = |Dial_5 - 0.1| \quad C_{10} = |Dial_{10} - 0.1|$$

**Paso 8.** Inicio del algoritmo Partículas Swarm. Los parámetros empleados se ilustran en la tabla 3:

| DESCRIPCIÓN            | VALORES        | COMENTARIOS  |
|------------------------|----------------|--|
| Tamaño de la población | [200x10]       | Emplea una población de 200 individuos (filas) y diez relés (columnas) |
| $C_{1f}$               | 2.5            | Variable de control para el cálculo del factor cognitivo $C_1$         |
| $C_{1i}$               | 0.5            | Variable de control para el cálculo del factor cognitivo $C_1$         |
| $n_{max}$              | 250            | Número de iteraciones que indican el criterio de parada                |
| $C_2$                  | $C_2=2.5- C_1$ | Cálculo del factor social $C_2$  |
| $\gamma$               | Valor variable | Factor de constricción $\gamma$  |
| $\omega_{max}$         | 0.9            | Variable de control para el cálculo del factor de inercia $\omega$     |
| $\omega_{min}$         | 0.4            | Variable de control para el cálculo del factor de inercia $\omega$     |

Tabla 3. Parámetros del algoritmo PS

**Paso 9.** Resultados obtenidos.

El tiempo que toma el algoritmo en resolver el problema es 35 segundos. Con el fin de verificar la validez de la metodología, se presentan en la tabla 4 los valores entregados por el algoritmo y los resultados obtenidos al realizar la coordinación usando un método convencional [3], encontrando resultados de mejor valor.

| DESCRIPCIÓN | PARTÍCULAS SWARM | METODOLOGÍA CONVENCIONAL |
|-------------|------------------|--------------------------|
| $Dial_1$    | 0,25             | 0,25                     |
| $Dial_2$    | 0,30             | 0,30                     |
| $Dial_3$    | 0,20             | 0,25                     |
| $Dial_4$    | 0,30             | 0,30                     |
| $Dial_5$    | 0,20             | 0,20                     |
| $Dial_6$    | 0,25             | 0,25                     |
| $Dial_7$    | 0,20             | 0,20                     |
| $Dial_8$    | 0,25             | 0,25                     |
| $Dial_9$    | 0,35             | 0,40                     |
| $Dial_{10}$ | 0,20             | 0,20                     |

Tabla 4. Valores obtenidos para el caso de prueba

## V. CONCLUSIONES

En este trabajo se propuso e implementó una metodología para solucionar el problema de la coordinación de relés de sobrecorriente de tiempo inverso como única protección en sistemas de distribución, la cual emplea como variable los diales de los relés del sistema. El problema es solucionado empleando el algoritmo de optimización Partículas Swarm (PS). La metodología es probada en un sistema de distribución colombiano, obteniendo resultados de gran calidad en comparación con métodos tradicionales. Las respuestas obtenidas y los bajos tiempos computacionales respaldan la validez de la metodología.

El modelo matemático empleado considera una función objetivo que minimiza tres términos, los cuales están en función de los diales de los relés del sistema. Los modelos empleados en la literatura especializada consideran adicional a la función objetivo, un conjunto de restricciones operativas. Sin embargo en este trabajo las restricciones se involucraron en la función objetivo modificándolas con respecto a su planteamiento original, con el fin de tener como única variable los diales del sistema. Este tratamiento mejora el comportamiento del algoritmo y garantiza que se encuentren soluciones de gran calidad.

El método de optimización por enjambre de partículas permite gran flexibilidad en la coordinación de relés de sobrecorriente y por consiguiente un buen funcionamiento del sistema de protección, ya que pueden evaluarse con diferentes alternativas en la selección de parámetros como curvas de operación del relé, corrientes de arranque y cortocircuito, valor del dial, pasos del dial, modificaciones y adiciones al sistema, etc., realizando fácilmente modificaciones en los

parámetros de entrada, generando de esta forma una mayor aplicabilidad en cualquier sistema de potencia, sin importar las condiciones operativas.

Un sistema de potencia debe contar con sistemas apropiados de protección que clarifiquen cualquier tipo de falla lo más rápido posible retirando el menor número de elementos del sistema. El método de optimización por enjambre de partículas (PS) permite gran flexibilidad en la coordinación de relés de sobrecorriente, y por consiguiente un buen funcionamiento del sistema de protección, ya que pueden evaluarse con diferentes alternativas en la selección de parámetros como: curvas de operación del relé, corrientes de arranque y cortocircuito, valor del dial, pasos del dial, modificaciones y adiciones al sistema, etc., realizando fácilmente modificaciones en el código del programa y ejecutarlo nuevamente para observar los resultados.

## REFERENCIAS

- [1] J.L. Blackburn, *Protective relaying: principles and applications*, Second Edition, Marcel Dekker, Inc. New York, 1998.
- [2] J. M. Gers, *Aplicación de Protecciones eléctricas a sistemas de potencia*, Centro Editorial Universidad del Valle, Colombia, 1993.
- [3] C. J. Zapata, *Protecciones eléctricas*, Universidad Tecnológica de Pereira, Escuela de Tecnología Eléctrica, 2003.
- [4] A. J. Urdaneta, R. Nadira, and L. G. Perez, "Optimal Coordination of Directional Overcurrent Relays in Interconnected power Systems," *IEEE Transactions on Power Delivery*, vol. 3, pp. 903-911, July 1988.
- [5] C. J. Zapata, and G. E. Mejía, "Coordinación de relés de sobrecorriente en sistemas radiales utilizando programación lineal," *Revista Scientia et Technica*, No. 22, Octubre, 2003.
- [6] C. J. Zapata, and G. E. Mejía, "Coordinación de relés de sobrecorriente en sistemas enmallados utilizando programación lineal," *Revista Scientia et Technica*, No. 23, Diciembre, 2003.
- [7] H. Zeineldin, E. F. El-Saadany, and M. A. Salama, "Optimal coordination of directional overcurrent relay," *Power Engineering Society General Meeting*, Vol. 2, June 2005.
- [8] N. J. Estrada, O. Gómez, and A. Garcés, "Coordinación de relés de sobrecorriente usando el método de optimización de puntos interiores," *Revista Scientia et Technica*, No. 32, Diciembre, 2006.
- [9] D. Vijayakumar, and R- K. Nema, "Superiority of PSO relay coordination algorithm over non-linear programming: A comparison, review and verification," *Power System Technology and IEEE Power India Conference*, 2008.
- [10] S. S. H. Kamangar, H. A. Abyaneh, R. M. Chabanloo, and F. Razavi, "A New Genetic Algorithm Method for

- Optimal Coordination of Overcurrent and Earth Fault Relays in Networks with Different Levels of Voltages”, Paper accepted for presentation at 2009 IEEE Bucharest Power Tech Conference, June, Bucharest, Romania.
- [11] R. M Chabanloo, H. A. Abyaneh, S. S. Hashemi, and F. Razavi, “Optimal Combined Overcurrent and Distance Relays Coordination Incorporating Intelligent Overcurrent Relays Characteristic Selection”, IEEE Transactions on Power Delivery, Vol. 26, No. 3, July, 2011.
- [12] K. E. Parsopoulos, M. N. Vrahatis, *Recent approaches to global optimization problems through Particle Swarm Optimization*, Kluwert Academic Publishers, Printed in Netherlands, 2002.
- [13] A. Engelbrencht, *Particle Swarm Optimization: Pitfalls and convergence Aspects*, Department of Computer Science, University of Petroria, South Africa.
- [14] N. J. Estrada, J. A. Naranjo, “Coordinación Óptima de Relevadores de Sobre corriente Direccionales y de Distancia en Sistemas de Potencia Anillados”, Proyecto de Grado Ingeniería Eléctrica, Universidad Tecnológica de Pereira, Pereira, 2005.
- [15] [www.mathworks.com](http://www.mathworks.com)