

Errores Comunes en el uso de las Componentes Simétricas para la Localización de Fallas en Sistemas de Distribución de Energía

Common Errors by Spurious uses of Symmetrical Components in Power Distribution Systems

Andrés F. Panesso Hernández, Juan J. Mora Flórez

Facultad de Ingenierías, Universidad Tecnológica de Pereira, Pereira, Colombia

afpanesso@utp.edu.co

jjmora@utp.edu.co

Resumen— Este artículo presenta un análisis sobre la utilización errónea de las componentes simétricas para solucionar el problema de la localización de fallas en sistemas de distribución de energía eléctrica, además incluye un modelo más completo para fallas desbalanceadas de naturaleza bifásica y trifásica a tierra. Adicionalmente, se evidencia que entre los errores más comunes es el utilizar aproximaciones propias de los sistemas de transmisión, el no considerar las componentes mutuas que se obtienen en las matrices de impedancias en forma de componentes simétricas o el asumir que la impedancia de falla siempre es igual en todas las fases involucradas.

Palabras clave — Localización de fallas, componentes simétricas, sistemas de distribución, desbalance de fases.

Abstract— This paper presents an analysis about wrong utilization of symmetrical components to solve the fault location problem on power distribution networks, and also includes a more complete model for unbalanced double line to ground and three lines to ground faults. In addition, it is evidenced how one of the most common mistakes is to use approximations from transmission systems, the fact of do not consider the mutual components obtained from impedance matrices as symmetrical components or the assumption that the fault impedance is always equal in all phases.

Key Word — Fault location, symmetrical components, distribution networks, phases unbalance.

I. INTRODUCCIÓN

La localización de fallas en sistemas de distribución de media tensión ha sido un problema de interés para los ingenieros e investigadores de las empresas operadoras de red en la mayor parte del mundo [1]. Las regulaciones por parte de los entes encargados de cada país están obligando a estas empresas a reducir cada vez más los tiempos de restauración del servicio de electricidad a todos sus usuarios, viéndose esto reflejado en una mejora sustancial de la calidad en la prestación del servicio [2].

En cuanto a la localización de fallas, se encuentran una gran cantidad de métodos y algoritmos que utilizan las componentes simétricas como una herramienta para facilitar sus cálculos y ofrecer una solución a este problema. Estas simplificaciones no son del todo válidas y su resultado puede variar de acuerdo a varios factores propios del sistema y su modelado [3].

El concepto de las componentes simétricas y representación de circuitos por medio de las redes de secuencia es un tópico abordado por todos aquellos que desean simplificar los problemas relacionados con el desbalance de tensiones y corrientes en las fases, cayendo en el error de utilizarlas sin tener en cuenta desequilibrios del circuito. Muchos de los textos especializados realizan el desarrollo de las ecuaciones partiendo de algunas simplificaciones válidas para los sistemas de transmisión de energía y considerando igualdad de impedancias de falla por fase [4] y [5]. Estas simplificaciones no son válidas para los sistemas de distribución y los resultados no son, en muchos de los casos, los esperados.

En investigaciones previas como [6] y [7], se presenta a los métodos basados en redes de secuencia como una muy buena alternativa para la solución al problema de la localización de fallas en sistemas de media tensión. Algunas de sus falencias aquí analizadas pueden ser resueltas con la consideración de algunas variables adicionales. Por tanto, para comprobar lo afirmado, se realiza una serie de pruebas a tres de estos métodos en el sistema IEEE de 34 nodos, para diferentes tipos de fallas paralelas con impedancias de falla iguales, tal como se proponen en los métodos. Adicionalmente se presenta un análisis para resistencias de falla diferentes.

Dentro del alcance del artículo no está incluida la adecuación de los métodos ni la reducción de sus errores, así como tampoco se considera realizar cambios en los métodos de tal modo que operen con las componentes mixtas en la matriz de impedancia en redes de secuencia. Los cálculos presentados

en este documento corresponden a los casos de fallas que involucran tres fases o dos fases a tierra, pues para el caso de una falla línea-tierra o línea-línea, se tiene una única resistencia de falla, por lo que el diagrama de componentes simétricas es igual al presentado en [1] y [4]-[7].

Como contenido, en este artículo se presenta el modelado clásico de fallas y las simplificaciones realizadas del sistema para este fin, luego se propone una forma de modelado más completa de un punto para varios tipos de falla, y por último, se realiza una prueba en un sistema de distribución prototipo para mostrar el efecto de desequilibrar el modelo clásico de falla y cómo éste afecta la localización de la falla para un método basado en el modelo fundamentado en las componentes simétricas.

II. MODELADO CLÁSICO DE FALLAS

El modelado clásico de las fallas en sistemas de potencia utiliza la teoría de las componentes simétricas [5]. Los diferentes tipos de fallas para sistemas equilibrados normalmente se modelan para valores idénticos de impedancia de falla por fase, tal como se presenta en la ecuación (1) y en la figura 1.

$$Z_{fa} = Z_{fb} = Z_{fc} = Z_f \quad (1)$$

Para obtener el modelo, se consideran las condiciones de falla, se obtienen las componentes de secuencia de las corrientes y las tensiones, y se determina la conexión de las redes de secuencia. A partir del modelo de falla, cuando ésta ocurra, es necesario calcular las tensiones y corrientes de secuencia y finalmente obtener los valores de fase [6].

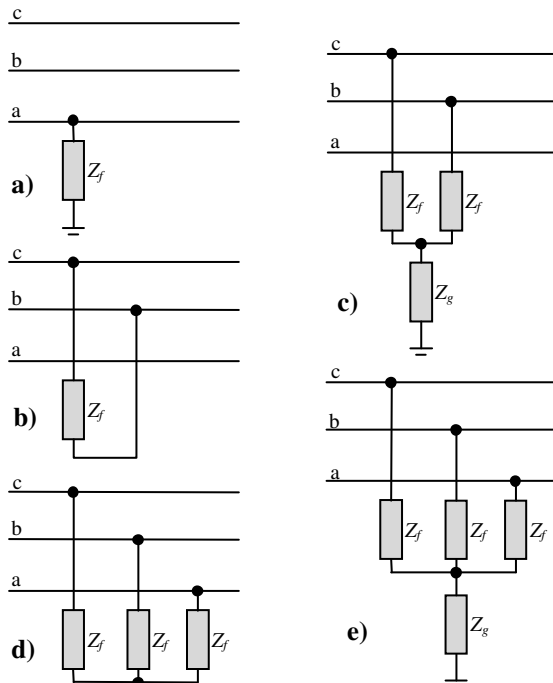


Figura 1. Fallas paralelas: a) monofásica a tierra, b) bifásica, c) bifásica a tierra, d) trifásica, y e) trifásica a tierra.

Aunque este modelo ha sido ampliamente utilizado, se destaca el hecho que la impedancia de falla por fase no necesariamente es igual en los casos que involucran más de dos fases. Si se considera el caso de un elemento sólido que hace contacto entre dos fases y a su vez con la tierra en el otro extremo, el camino de la corriente hasta la tierra puede ser mayor para una de las fases, lo cual puede verse representado en una impedancia de falla mayor para la misma.

Por simplicidad, los autores e investigadores siempre han abordado el problema de la localización de fallas en términos de resistencia y no de impedancia de falla.

A. Desbalance del sistema

Como ya se ha enunciado, los métodos escogidos normalmente para localizar fallas en sistemas de distribución utilizan redes de secuencia. El método de las componentes simétricas permite obtener tres impedancias de secuencia independientes, únicamente en el caso que el sistema esté perfectamente balanceado. La tabla I, muestra cómo para cada caso y según la relación entre las fases, puede cambiar la matriz de impedancia del sistema cuando éste se transforma a redes de secuencia [8].

TABLA I
MATRICES 3X3 PARA IMPEDANCIA DE LÍNEAS

Matriz	Componentes de Fase	Componentes Simétricas
1	$Z \ 0 \ 0$ $0 \ Z \ 0$ $0 \ 0 \ Z$	$Z \ 0 \ 0$ $0 \ Z \ 0$ $0 \ 0 \ Z$
2	$Z \ Z \ Z$ $Z \ Z \ Z$ $Z \ Z \ Z$	$Z_0 \ 0 \ 0$ $0 \ 0 \ 0$ $0 \ 0 \ 0$
3	$Z \ Z_m \ Z_m$ $Z_m \ Z \ Z_m$ $Z_m \ Z_m \ Z$	$Z_0 \ 0 \ 0$ $0 \ Z_1 \ 0$ $0 \ 0 \ Z_1$
4	$Z \ Z_{m1} \ Z_{m2}$ $Z_{m2} \ Z \ Z_{m1}$ $Z_{m1} \ Z_{m2} \ Z$	$Z_0 \ 0 \ 0$ $0 \ Z_1 \ 0$ $0 \ 0 \ Z_2$
5	$Z_{aa} \ Z_{ab} \ Z_{ac}$ $Z_{ba} \ Z_{bb} \ Z_{bc}$ $Z_{ca} \ Z_{cb} \ Z_{cc}$	$Z_{00} \ Z_{01} \ Z_{02}$ $Z_{10} \ Z_{11} \ Z_{12}$ $Z_{20} \ Z_{21} \ Z_{22}$

Los sistemas de distribución normalmente están desbalanceados debido a las impedancias de línea desbalanceadas, cargas laterales monofásicas y bifásicas, además de cargas trifásicas desbalanceadas. De aquí que trabajar con redes de secuencia en estos sistemas puede causar errores considerables en la estimación de la falla, como se presenta en [3] y [9].

B. Efecto de la Impedancia de falla

En la gran mayoría de artículos relacionados con la localización de fallas se hace referencia a la *resistencia* de falla, como parámetro fundamental de un modelo lineal básico que representa muy bien el efecto de la impedancia de falla en el sistema de distribución. También existen algunos algoritmos que consideran algún modelo para el fenómeno del arco eléctrico en su desarrollo [10]-[11].

Lo ideal es que el método de localización a implementar tenga en cuenta los efectos dinámicos de la impedancia de falla y en consecuencia la variación en la corriente por las líneas [12]. Sin embargo, esto complica los cálculos, y en algunos casos, los resultados no son los mejores.

III. MODELADO PROPUESTO DE FALLAS

Para efectuar una evaluación de los métodos seleccionados, primero realiza una observación del modelado para fallas que incluyan dos o tres fases, considerando asimetría en sus impedancias. Los modelos que se presentan a continuación son un complemento en redes de secuencia a lo expuesto tradicionalmente en los artículos para el análisis de fallas paralelas en un punto determinado del sistema de potencia.

A. Falla bifásica a tierra

Para plantear un modelo que represente adecuadamente una falla de esta naturaleza utilizando componentes simétricas, se analiza una falla entre las fases *b*, *c* y tierra (*g*). Se utiliza como referencia de las redes de secuencia la fase que no está involucrada en el evento, en este caso la fase *a* [7].

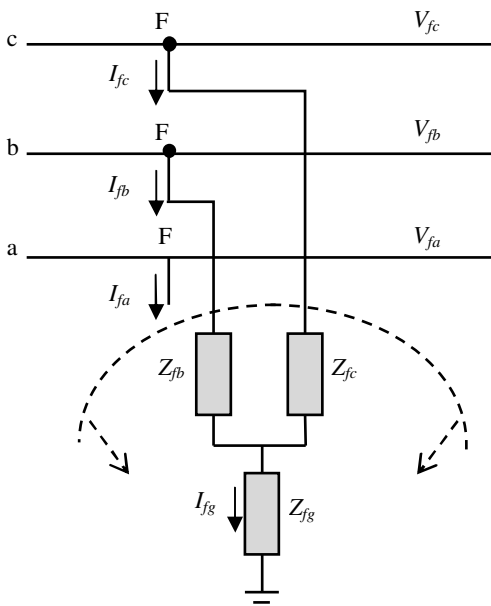


Figura 2. Falla bifásica a tierra *b-c-g* en el punto de falla.

Las ecuaciones (2), (3) y (4), modelan el comportamiento de las tensiones y corrientes para el nodo **F**.

$$V_{fb} = Z_{fb} \cdot I_{fb} + Z_{fg} \cdot I_{fg} \quad (2)$$

$$V_{fc} = Z_{fc} \cdot I_{fc} + Z_{fg} \cdot I_{fg}$$

$$I_{fa} = 0 \quad (3)$$

$$I_{fb} + I_{fc} = I_{fg} \quad (4)$$

Las anteriores ecuaciones pueden ser expresadas en forma matricial como se presenta en (5).

$$\begin{bmatrix} V_{fa} \\ V_{fb} \\ V_{fc} \end{bmatrix} = \begin{bmatrix} 0 & 0 & 0 \\ 0 & Z_{fb} + Z_{fg} & Z_{fg} \\ 0 & Z_{fg} & Z_{fc} + Z_{fg} \end{bmatrix} \cdot \begin{bmatrix} I_{fa} \\ I_{fb} \\ I_{fc} \end{bmatrix} + \begin{bmatrix} V_{fa} \\ 0 \\ 0 \end{bmatrix} \quad (5)$$

Donde se define a (6) como la matriz de impedancia de falla en el punto **F** para una un evento doble línea a tierra.

$$Z_{F-LLG} = \begin{bmatrix} 0 & 0 & 0 \\ 0 & Z_{fb} + Z_{fg} & Z_{fg} \\ 0 & Z_{fg} & Z_{fc} + Z_{fg} \end{bmatrix} \quad (6)$$

Este sistema de ecuaciones puede ser representado en forma de redes de secuencia por medio de las componentes simétricas de la fase *a* mediante la matriz de transformación presentada en (7).

$$A = \begin{bmatrix} 1 & 1 & 1 \\ 1 & a^2 & a \\ 1 & a & a^2 \end{bmatrix} \Rightarrow A^{-1} = \frac{1}{3} \begin{bmatrix} 1 & 1 & 1 \\ 1 & a & a^2 \\ 1 & a^2 & a \end{bmatrix}, \quad a = 1 \angle 120^\circ \quad (7)$$

De aquí que el sistema presentado en (5), sea el mismo que se muestra en (8).

$$A^{-1} \begin{bmatrix} V_{fa} \\ V_{fb} \\ V_{fc} \end{bmatrix} = A^{-1} [Z_{F-LLG}] A \cdot A^{-1} \begin{bmatrix} I_{fa} \\ I_{fb} \\ I_{fc} \end{bmatrix} + A^{-1} \begin{bmatrix} V_{fa} \\ 0 \\ 0 \end{bmatrix} \quad (8)$$

Luego, como resultado de esta transformación se tiene la ecuación presentada en (9).

$$\begin{bmatrix} V_{fa}^0 \\ V_{fa}^1 \\ V_{fa}^2 \end{bmatrix} = \frac{1}{3} \begin{bmatrix} Z_{00} & Z_{01} & Z_{02} \\ Z_{10} & Z_{11} & Z_{12} \\ Z_{20} & Z_{21} & Z_{22} \end{bmatrix} \cdot \begin{bmatrix} I_{fa}^0 \\ I_{fa}^1 \\ I_{fa}^2 \end{bmatrix} + \frac{1}{3} \begin{bmatrix} V_{fa} \\ V_{fa} \\ V_{fa} \end{bmatrix} \quad (9)$$

Donde:

$$\begin{aligned} Z_{00} &= Z_{fb} + Z_{fc} + 4Z_{fg} \\ Z_{11} &= Z_{22} = Z_{fb} + Z_{fc} + Z_{fg} \\ Z_{01} &= Z_{20} = a^2 Z_{fb} + a Z_{fc} - 2Z_{fg} \\ Z_{02} &= Z_{10} = a Z_{fb} + a^2 Z_{fc} - 2Z_{fg} \\ Z_{12} &= a^2 Z_{fb} + a Z_{fc} + Z_{fg} \\ Z_{21} &= a Z_{fb} + a^2 Z_{fc} + Z_{fg} \end{aligned} \quad (10)$$

$$\begin{bmatrix} I_{fa}^0 \\ I_{fa}^1 \\ I_{fa}^2 \end{bmatrix} = A^{-1} \cdot \begin{bmatrix} 0 \\ I_{fb} \\ I_{fc} \end{bmatrix} = \frac{1}{3} \begin{bmatrix} I_{fb} + I_{fc} \\ aI_{fb} + a^2I_{fc} \\ a^2I_{fb} + aI_{fc} \end{bmatrix} \quad (11)$$

Puede comprobarse que la suma de las corrientes de secuencia de la fase *a* son cero, pues es la única fase que no se encuentra directamente conectada en el evento de falla, tal como se muestra en (12).

$$\therefore I_{fa}^0 + I_{fa}^1 + I_{fa}^2 = I_{fa} = 0 \Rightarrow I_{fa}^0 = -(I_{fa}^1 + I_{fa}^2) \quad (12)$$

Luego se simplifica cada una de las ecuaciones del sistema presentado en (9), obteniendo las ecuaciones (13), (14) y (15) que representan respectivamente las tensiones de secuencia cero, positiva, y negativa para la fase *a*.

$$V_{fa}^0 - r_{01} \cdot I_{fa}^1 - r_{02} \cdot I_{fa}^2 - 3Z_{fg} \cdot I_{fa}^0 = -Z_{fg} \cdot I_{fa}^0 + V_{fa} / 3 \quad (13)$$

$$V_{fa}^1 - Z_{f1} \cdot I_{fa}^1 - r_{12} \cdot I_{fa}^2 = -Z_{fg} \cdot I_{fa}^0 + V_{fa} / 3 \quad (14)$$

$$V_{fa}^2 - r_{21} \cdot I_{fa}^1 - Z_{f2} \cdot I_{fa}^2 = -Z_{fg} \cdot I_{fa}^0 + V_{fa} / 3 \quad (15)$$

Nótese que las ecuaciones (13), (14) y (15) están igualadas a la misma expresión, cuya suma es V_{fa} . Además, puede observarse una constante *r* que corresponde a la ganancia de una fuente de tensión controlada por corriente (FVCC), el cual es el elemento que mejor puede representar el efecto que tiene la corriente de una secuencia diferente sobre la red de secuencia analizada. Para el caso de la falla *b-c-g*, estos parámetros corresponden a los presentados en (16).

$$\begin{aligned} r_{01} &= \frac{\sqrt{3}}{3} (1 \angle -150^\circ \cdot Z_{fb} + 1 \angle 150^\circ \cdot Z_{fc}) \\ r_{02} &= \frac{\sqrt{3}}{3} (1 \angle 150^\circ \cdot Z_{fb} + 1 \angle -150^\circ \cdot Z_{fc}) \\ r_{12} &= \frac{\sqrt{3}}{3} (1 \angle -90^\circ \cdot Z_{fb} + 1 \angle 90^\circ \cdot Z_{fc}) \\ r_{21} &= \frac{\sqrt{3}}{3} (1 \angle 90^\circ \cdot Z_{fb} + 1 \angle -90^\circ \cdot Z_{fc}) \\ Z_{f1} &= \frac{\sqrt{3}}{3} (1 \angle -30^\circ \cdot Z_{fb} + 1 \angle 30^\circ \cdot Z_{fc}) \\ Z_{f2} &= \frac{\sqrt{3}}{3} (1 \angle 30^\circ \cdot Z_{fb} + 1 \angle -30^\circ \cdot Z_{fc}) \end{aligned} \quad (16)$$

Para las ecuaciones mostradas, se realiza un diagrama en redes de secuencia que las represente de tal forma que facilite su comprensión y aplicación en futuros métodos de localización de fallas (figura 3).

En caso que Z_{fb} sea igual a Z_{fc} en (16), el resultado sería el mismo sistema de ecuaciones y el mismo diagrama en redes de secuencia al presentado en [1] y [4]-[7], para fallas bifásicas a tierra.

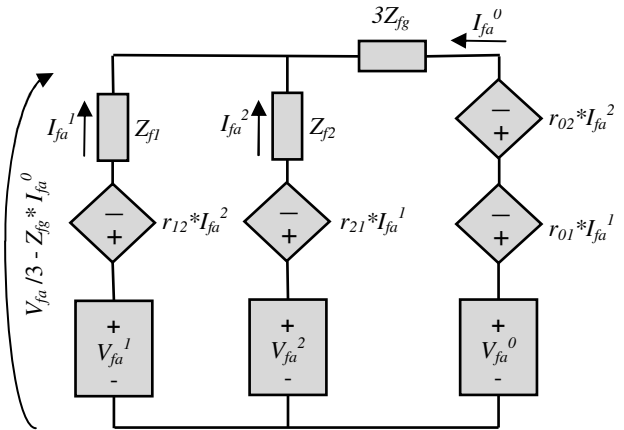


Figura 3. Diagrama en redes de secuencia para una falla bifásica a tierra *b-c-g* con discrepancia entre sus impedancias de falla.

B. Falla trifásica a tierra

Para plantear un modelo que represente adecuadamente una falla de esta naturaleza, utilizando componentes simétricas, se partirá del hecho que todas las fases y la tierra están involucradas en el evento. Por lo anterior, se puede utilizar cualquiera de las fases como referencia de las redes de secuencia, en este caso y por simplicidad se hace referencia nuevamente a la fase *a*.

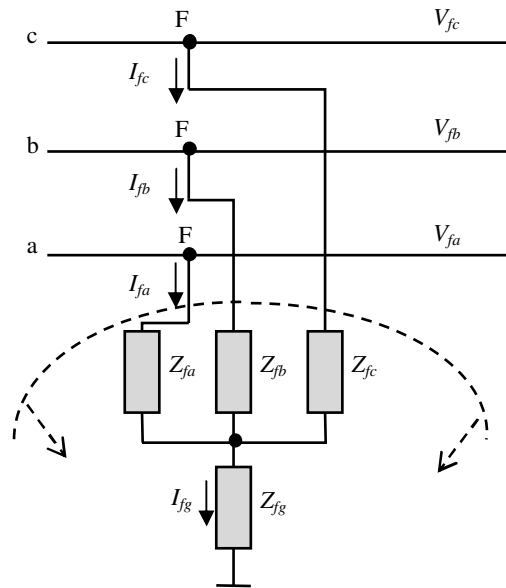


Figura 4. Falla trifásica desbalanceada a tierra en el punto F.

A partir de las ecuaciones (17) y (18), para el nodo F, se obtiene el sistema de ecuaciones presentado en (19).

$$\begin{aligned} V_{fa} &= Z_{fa} \cdot I_{fa} + Z_{fg} \cdot I_{fg} \\ V_{fb} &= Z_{fb} \cdot I_{fb} + Z_{fg} \cdot I_{fg} \end{aligned} \quad (17)$$

$$\begin{aligned} V_{fc} &= Z_{fc} \cdot I_{fc} + Z_{fg} \cdot I_{fg} \\ I_{fa} + I_{fb} + I_{fc} &= I_{fg} \end{aligned} \quad (18)$$

Para las cuales se tiene el arreglo matricial (19).

$$\begin{bmatrix} V_{fa} \\ V_{fb} \\ V_{fc} \end{bmatrix} = \begin{bmatrix} Z_{fb} + Z_{fg} & Z_{fg} & Z_{fg} \\ Z_{fg} & Z_{fb} + Z_{fg} & Z_{fg} \\ Z_{fg} & Z_{fg} & Z_{fc} + Z_{fg} \end{bmatrix} \cdot \begin{bmatrix} I_{fa} \\ I_{fb} \\ I_{fc} \end{bmatrix} \quad (19)$$

Donde se define la matriz de impedancia de falla en F para una un evento triple línea a tierra como:

$$Z_{F-LLLG} = \begin{bmatrix} Z_{fb} + Z_{fg} & Z_{fg} & Z_{fg} \\ Z_{fg} & Z_{fb} + Z_{fg} & Z_{fg} \\ Z_{fg} & Z_{fg} & Z_{fc} + Z_{fg} \end{bmatrix} \quad (20)$$

El sistema de ecuaciones en (20) puede ser representado en forma de redes de secuencia por medio de las componentes simétricas de \mathbf{a} .

$$A^{-1} \begin{bmatrix} V_{fa} \\ V_{fb} \\ V_{fc} \end{bmatrix} = A^{-1} [Z_{F-LLLG}] A \cdot A^{-1} \begin{bmatrix} I_{fa} \\ I_{fb} \\ I_{fc} \end{bmatrix} \quad (21)$$

Finalmente, como resultado de esta transformación se obtiene (22), (23) y (24).

$$\begin{bmatrix} V_{fa}^0 \\ V_{fa}^1 \\ V_{fa}^2 \end{bmatrix} = \frac{1}{3} \begin{bmatrix} Z_{00} & Z_{01} & Z_{02} \\ Z_{10} & Z_{11} & Z_{12} \\ Z_{20} & Z_{21} & Z_{22} \end{bmatrix} \cdot \begin{bmatrix} I_{fa}^0 \\ I_{fa}^1 \\ I_{fa}^2 \end{bmatrix} \quad (22)$$

Donde:

$$\begin{aligned} Z_{00} &= Z_{fa} + Z_{fb} + Z_{fc} + 9Z_{fg} \\ Z_{11} &= Z_{22} = Z_{fa} + Z_{fb} + Z_{fc} \\ Z_{01} &= Z_{20} = Z_{fa} + a^2Z_{fb} + aZ_{fc} \\ Z_{02} &= Z_{10} = Z_{fa} + aZ_{fb} + a^2Z_{fc} \\ Z_{12} &= Z_{fa} + a^2Z_{fb} + aZ_{fc} \\ Z_{21} &= Z_{fa} + aZ_{fb} + a^2Z_{fc} \end{aligned} \quad (23)$$

$$\begin{bmatrix} I_{fa}^0 \\ I_{fa}^1 \\ I_{fa}^2 \end{bmatrix} = A^{-1} \cdot \begin{bmatrix} 0 \\ I_{fb} \\ I_{fc} \end{bmatrix} = \frac{1}{3} \begin{bmatrix} I_{fa} + I_{fb} + I_{fc} \\ I_{fa} + aI_{fb} + a^2I_{fc} \\ I_{fa} + a^2I_{fb} + aI_{fc} \end{bmatrix} \quad (24)$$

Siguiendo el mismo procedimiento de la falla $\mathbf{b-c-g}$, las corrientes en (24) cumplen con (25).

$$\begin{aligned} \therefore I_{fa}^0 + I_{fa}^1 + I_{fa}^2 &= I_{fa} \\ 3I_{fa}^0 &= I_{fa} + I_{fb} + I_{fc} \end{aligned} \quad (25)$$

Luego se simplifica cada una de las ecuaciones del sistema presentado en (22), obteniendo las ecuaciones que representan las tensiones de secuencia cero, positiva, y negativa para la fase \mathbf{a} en (26), (27) y (28).

$$V_{fa}^0 - Z_{f0} \cdot I_{fa}^0 - r_{01} \cdot I_{fa}^1 - r_{02} \cdot I_{fa}^2 - 3Z_{fg} \cdot I_{fa}^0 = 0 \quad (26)$$

$$V_{fa}^1 - r_{02} \cdot I_{fa}^0 - Z_{f0} \cdot I_{fa}^1 - r_{01} \cdot I_{fa}^2 = 0 \quad (27)$$

$$V_{fa}^2 - r_{01} \cdot I_{fa}^0 - r_{02} \cdot I_{fa}^1 - Z_{f0} \cdot I_{fa}^2 = 0 \quad (28)$$

Las ecuaciones (26) a (28) definen los arreglos circuitales presentados en la figura 5. Las anteriores ecuaciones no pueden ser representadas en un único circuito de secuencia que los enlace, ya que no se tiene una relación aritmética directa entre las corrientes de las secuencias 0, 1 y 2.

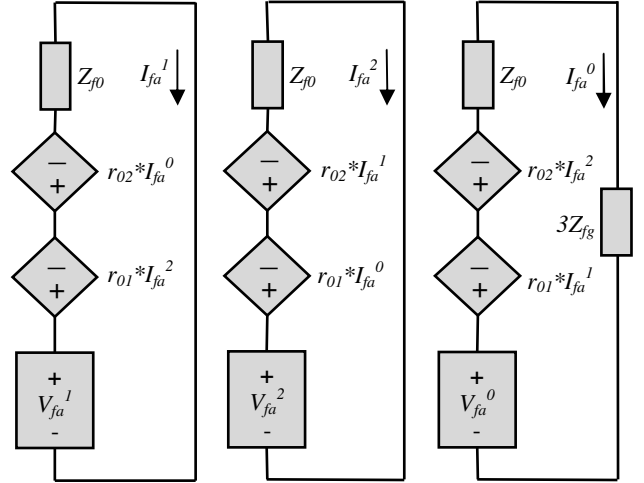


Figura 5. Diagrama en redes de secuencia para una falla trifásica desbalanceada a tierra con discrepancia entre sus impedancias de falla.

Para las constantes de las FVCC que aparecen en la figura 5, en (29) se muestra su relación con todas las impedancias. Puede observarse cómo todas las corrientes de secuencia guardan cierta dependencia con las impedancias de falla de todas las fases involucradas en el evento.

$$\begin{aligned} r_{01} &= \frac{1}{3} (Z_{fa} + a^2Z_{fb} + aZ_{fc}) \\ r_{02} &= \frac{1}{3} (Z_{fa} + aZ_{fb} + a^2Z_{fc}) \\ Z_{f0} &= \frac{1}{3} (Z_{fa} + Z_{fb} + Z_{fc}) \end{aligned} \quad (29)$$

Al igual que para el caso bifásico a tierra, al hacer Z_{fa} igual a Z_{fb} y a Z_{fc} en (29), el resultado sería el mismo del sistema dado en [1] y [4]-[7], para fallas trifásicas a tierra.

C. Falla trifásica desbalanceada sin resistencia de tierra

El resultado de este tipo de fallas es igual al caso anterior, con la diferencia que la corriente secuencia cero en el punto de falla es cero, para cualquier referencia de fase (30).

$$\begin{aligned} I_{fa}^0 + I_{fa}^1 + I_{fa}^2 &= I_{fa} \\ 3I_{fa}^0 &= I_{fa} + I_{fb} + I_{fc} = 0 \end{aligned} \quad (30)$$

$$Z_{fa} \neq Z_{fb} \neq Z_{fc} \quad (31)$$

Hasta aquí, se ha demostrado que es mejor utilizar diferentes impedancias en la elaboración de un método de localización de fallas, pues éste no se restringe en la búsqueda de otras soluciones factibles para la localización del punto de falla, con iguales impedancias de falla.

Sin embargo, el involucrar más variables en el problema implica también la inclusión de más ecuaciones, por lo que aplicar este modelo completo en sistemas de distribución donde la información sobre la falla es limitada puede convertir al método de localización en una herramienta muy difícil de implementar.

IV. PRUEBAS Y RESULTADOS

A. Sistema prototipo de pruebas

En esta sección, se realiza un seguimiento a tres métodos de localización basados en el modelo del sistema que utilizan en su desarrollo redes de secuencia [13]-[15]. A estos métodos se les realiza un análisis de la diferencia del error en la localización para valores de resistencia de falla entre 0 y 30 Ω , con y sin discrepancia entre sus valores por fase.

Adicionalmente, se prueban los métodos propuestos en [13], [14] y [15], en una red aérea trifásica trifilar con algunos ramales monofásicos, donde se verificará la efectividad del método de localización frente a diferencias en la resistencia de falla. El sistema de prueba es una modificación del sistema de 34 nodos de la IEEE, tal como se presenta en la figura 6.

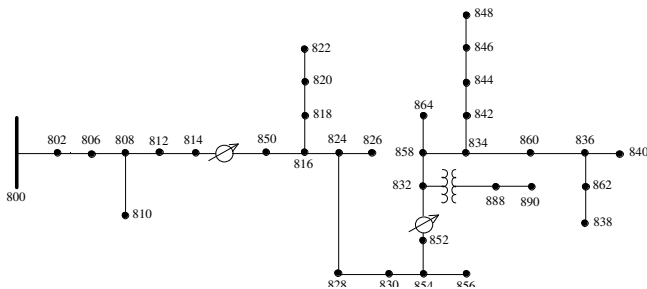


Figura 6. Sistema IEEE 34 Nodos.

El circuito IEEE de 34 nodos se utiliza como circuito prototipo y es una red de distribución que se caracteriza por sus laterales monofásicos y trifásicos, además de la naturaleza de sus cargas que proporciona un desbalance notable en sus fases. Este se obtiene de los “test feeders” del “Distribution System Analysis Subcommittee” del “Institute of Electrical and Electronics Engineers” [16].

Finalmente, todos los errores presentados en este documento se expresan como error absoluto, utilizando la ecuación que se presenta en (32).

$$\%Error = \frac{Long_{est} - Long_{real}}{Long_{total}} * 100 [\%] \quad (32)$$

Donde $Long_{est}$ es la distancia estimada desde la subestación hasta la falla por el método de localización, mientras $Long_{real}$ es la distancia a la cual se simula el evento de falla medido desde la subestación.

B. Efecto en la localización debido a los valores de resistencia de falla

Primero, se realiza la prueba de localización para dos de los tres tipos de fallas analizadas en este artículo con respecto a un mismo valor de resistencia de falla, es decir, $R_{fb} = R_{fc} = R_g$ para una falla doble línea a tierra y, $R_{fa} = R_{fb} = R_{fc}$ para una falla de tres líneas sin resistencia de tierra.

Adicionalmente, se prueban ambos casos para resistencias de falla con diferencias de 5 Ω entre sus valores por fase. Esta prueba se realiza para valores inferiores y superiores a los 20 Ω en el kilometro 41.32 del ramal principal del circuito. Los resultados de las pruebas se presentan en las tablas II y III.

TABLA II
RESULTADOS OBTENIDOS PARA UNA FALLA B-C-G

Rfb [Ω]	Rfc [Ω]	Rg [Ω]	error [%]		
			[13]	[14]	[15]
0.5	0.5	0.5	-0.504	-0.738	-0.059
10	10	10	1.530	-0.843	-0.800
20	20	20	2.650	-0.957	-0.894
30	30	30	3.129	-1.076	-0.987
20	15	20	4.982	-1.191	-1.112
30	25	20	6.027	-2.113	-1.864

TABLA III
RESULTADOS OBTENIDOS PARA UNA FALLA A-B-C

Rfa [Ω]	Rfb [Ω]	Rfc [Ω]	error [%]		
			[13]	[14]	[15]
0.5	0.5	0.5	0.270	0.032	0.048
10	10	10	0.797	0.013	0.039
20	20	20	1.005	0.028	0.095
30	30	30	1.268	0.052	0.162
20	10	15	3.067	0.285	0.854
30	20	25	3.572	0.434	1.103

Fácilmente se observa el incremento en los errores para los casos en los que existen variaciones leves de resistencia de falla entre fases. Ahora, si se considera el hecho que la resistencia equivalente vista por el método también afecta el resultado, si éste valor es muy pequeño, el error también podría verse reducido, es decir, en un caso en el cual una de las resistencias de falla pueda ser mucho menor a las demás, ésta dominará la respuesta del método.

V. CONCLUSIONES

El artículo presentado muestra de forma detallada un análisis del resultado de incluir desequilibrios en los valores de las resistencias de falla en el lugar de ocurrencia del evento, además de desarrollar un modelo completo que puede ser

utilizado para proponer nuevas metodologías aplicables al estudio de fallas paralelas en sistemas eléctricos.

Los resultados del estudio del efecto que tiene la discrepancia en los valores de la resistencia de falla, muestra una clara reducción del desempeño que tiene este tipo de metodologías tal como están planteadas. Cabe destacar que la robustez de los métodos probados permite que los errores mostrados no sean tan pronunciados. Sin embargo, otros métodos más simples podrían alcanzar errores mayores a los presentados.

También, se recomienda una revisión detallada de los métodos basados en el modelo que utilizan componentes simétricas, pues los resultados pueden variar de acuerdo al desbalance propio de cada circuito.

Se destaca que los modelos circuitales presentados en las figuras 3 y 5, pueden servir de base para la formulación de una metodología alternativa basada en componentes simétricas, buscando una mayor aproximación a los modelos de localización de fallas propios de los sistemas de distribución de energía eléctrica. Esta formulación implica un mayor número de variables y a su vez, un mayor número de ecuaciones, lo que permite involucrar más elementos en la búsqueda de una solución para encontrar el punto de falla en el sistema de distribución, reduciendo a su vez los problemas causados por las múltiples soluciones por flujos de carga en sistemas desbalanceados, tal como se presenta en [17].

Por último, debe considerarse que no siempre las aproximaciones que se realizan para los sistemas de transmisión de energía son válidas para los sistemas de distribución.

REFERENCIAS

- [1] M. M. Saha, J. Izykowski, E. Rosolowski "Fault Location on Power Networks," Springer, ISBN 978-1-84882-885-8. 2010.
- [2] Comisión Reguladora de Energía y Gas, "Resolución CREG 097 de 2008". [Online]. Available on: http://www.creg.gov.co/html/i_portals/index.php?p_origin=internal&p_name=content&p_id=MI-182&p_options=, Fecha de consulta [12-12-2011].
- [3] M-S. Choi, et al., "A New Fault Location Algorithm Using Direct Circuit Analysis for Distribution Systems," IEEE Transactions on Power Delivery, Vol. 19, No. 1, pp 34-41, 2004.
- [4] J. J. Grainger, W. D. Stevenson Jr., "Análisis de Sistemas de Potencia," Mc Graw Hill, ISBN 970-10-0908-8. 1996.
- [5] P. M. Anderson, "Analysis of faulted Power Systems," IEEE PRESS Power Systems Engineering Series, ISBN 0-7803-1145-0. 1995.
- [6] J. J. Mora, "Localización de Faltas en Sistemas de Distribución de Energía Eléctrica usando Métodos Basados en el Modelo y Métodos Basados en el Conocimiento," Tesis Doctoral, Universidad de Girona, España. 2006.
- [7] R. Das, "Determining the Locations of Faults in Distribution Systems," Tesis Doctoral, University of Saskatchewan, Canada. 1998.
- [8] A. Berman, W. Xu, "Analysis of Faulted Power Systems by Phase Coordinates," IEEE Transactions on Power Delivery, Vol. 13, No. 2, pp 587-595, 1998.
- [9] K. Gampa, S. Vemprala, S. Brahma, "Errors in Fault Analysis of Power Distribution Systems Using Sequence Components Approach," IEEE PES, Transmission and Distribution Conference and Exposition, pp 1-6, 2010.
- [10] M. M. Alamuti, H. Nouri, M. Montakhab and A. Polycarpou, "Single End Low Voltage Arcing Fault Location Using Time Based Formulation," Universities Power Engineering Conference (UPEC), 2010 45th International, pp 1-5, 2010.
- [11] Z. M. Radojević, "A new spectral domain approach to the distance protection, fault location and arcing faults recognition on transmission lines," International Journal of Electrical Power and Energy Systems, Vol. 29, No. 2, pp 183-190, 2007.
- [12] G. Morales, J. J. Mora, H. Vargas, "Método de Localización de Fallas en Sistemas de Distribución Basado en Gráficas de Reactancias," Scientia Et Technica, Año XIII, No. 34, pp 49-54, Mayo 2007.
- [13] Girgis, C. fallon, D. Lubkerman, "A Fault Location Technique for Rural Distribution Feeders," IEEE Transactions on Industry and Applications, Vol. 26, No. 6, pp 1170-1175, 1993.
- [14] D. Novosel, et al., "System for Locating Faults and Estimating Fault resistance in Distribution Networks with Tapped Loads," 1998. US Patent number 5,839,093.
- [15] M. A. Mirzai, A. A. Afzaljian. "A novel Fault Locator System; Algorithm, principle and practical implementation," IEEE transactions on power delivery, Vol. 25, No. 1, pp. 35-46, 2010.
- [16] IEEE Distribution Systems Subcommittee Radial test Feeders, "IEEE Standards Board 1993," Available: <http://www.ewh.ieee.org/soc/pes/dsacom/testfeeders/index.html>. Fecha de consulta [21-12-2011].
- [17] Y. Wang, W. Xu, "The existence of Multiple Power Flow Solutions on Unbalanced Three-Phase Circuits," IEEE trans. on power syst., Vol. 18, No. 2, pp. 605-610, 2003.
- [18] M. M. Saha, R. Das, P. Verho, D. Novosel, "Review of Fault Location Techniques for Distribution Systems," Power Systems Communications Infrastructures for the future, Beijing, Septiembre, 2002.
- [19] J. Mora, J. Meléndez, G. Carrillo, "Comparison of Impedance based Fault Location methods for Power Distribution Systems," Electrical Power Systems Research, No. 78, pp 657-666, 2008.
- [20] A. S. Bretas, R. H. Salim, "Fault Location in Unbalanced DG Systems using the Positive Sequence Apparent Impedance," IEEE/PES Transmission & Distribution Conference and Exposition: Latin America, 2006.
- [21] "IEEE Guide for Determining Fault Location on AC Transmission and Distribution Lines," IEEE std. C37.114-2004, Junio, 2005.