

Compuestos Laminados De Matriz Polimérica Reforzados Con Fibras Naturales: Comportamiento Mecánico

Mauricio Barrera¹.Miguel A. Hidalgo¹⁻².Jose Mina².

¹Grupo de Tecnologías para la Manufactura GITEM, Universidad Autónoma de Occidente, Cali, Colombia

²Grupo de Materiales Compuestos GMC, Universidad del Valle, Cali, Colombia.

embarrera@uao.edu.com

ahidalgo@uao.edu.co

Resumen— El grado de comprensión de la mecánica de materiales compuestos laminados subyace al nivel de sus aplicaciones y la consistencia de su desempeño. La especialización alcanzada por el tema se refleja en la amplitud de la documentación disponible, tanto en cantidad como en intereses específicos. Esta situación obliga a una sistematización periódica del conocimiento generado, cuyo propósito es sostener este proceso mediante la vinculación de nuevas personas e ideas a lo ya construido. En este artículo de sistematización el estado actual del conocimiento aplicado se presenta como una serie de ideas, a las que subyace el concepto de naturaleza multi-escalar del comportamiento mecánico de los materiales compuestos. En el transcurso se deja ver el rol de las técnicas de caracterización mecánica y microscópica en la construcción de conocimiento sobre el tema.

Palabras clave—Mecánica de compuestos, Materiales laminados, Modelación multiescala.

Abstract—The degree of understanding of the mechanics of laminated composites depends on the applications and consistency of specific performance. The specialization reached on the subject is reflected on the breadth of available documentation, both in quantity and specific interests. This situation requires a periodic systematization of generated knowledge, with the purpose of supporting this process by linking new people and ideas to what is already built. In this article the current systematization of applied knowledge is presented as a series of ideas, underling the concept of multi-scale nature of the mechanical behavior of composite materials. The role of mechanical and microscopic characterization techniques in building knowledge on the subject is seen throughout the document.

Key Word — Composite Mechanics, Laminated Materials, Multiscale Modeling, Systematization Articulation

I. INTRODUCCIÓN

Los materiales compuestos laminados de matriz polimérica y refuerzo con fibras naturales han tomado lugar de manera paulatina en aplicaciones estructurales.

El rango de valores para las propiedades del compuesto que es posible conseguir a partir de la selección de los materiales para la fibra y la matriz y su arreglo dentro de la estructura constituye el aspecto de mayor interés para su selección [1]. Adicionalmente, el uso de fibras naturales también aborda el problema del exceso de residuos en ciertas industrias o bien la necesidad de aprovechar el material vegetal disponible en algún lugar dado.

Por otra parte, los modelos de comportamiento mecánico del material y su nivel de elaboración son los que determinan el diseño de productos con estos materiales, y aun más, el diseño del material mismo.

Aunque la literatura acerca del tema es abundante, por ello mismo se encuentra dispersa y ha tenido que concentrarse en aspectos específicos del problema. El investigador que por primera vez se aproxima al tópico con la intención de hacer una contribución significativa, o bien el ingeniero que busca incorporar mejoras en los modelos sobre los que realiza sus diseños, se encuentra ante la necesidad de sistematizar lo que se conoce al respecto del comportamiento mecánico de los compuestos laminados. A la luz de la cantidad de literatura disponible, se trata de una tarea que puede consumir mucho tiempo con resultados poco consistentes.

El presente documento constituye un artículo de sistematización que se ofrece al lector interesado en tener un panorama general y completo de la situación, y donde se presenten las conexiones entre los distintos aspectos en que el problema se trata actualmente. Se encuentra organizado como una serie de ideas a las que subyace la naturaleza multi-escalar del problema. A lo largo de la presentación de cada idea se deja ver, además, el rol de las técnicas de caracterización mecánica y microscópica en el entendimiento y la generación de estrategias de diseño de materiales compuestos y de aplicaciones estructurales a partir de estos.

II. PROBLEMA MULTI-ESCALA Y DISEÑO TECNOLÓGICO DE COMPUESTOS

Un laminado compuesto reforzado con fibras puede diseñarse a partir de la selección de los materiales de la fibra y la matriz; el énfasis del diseño de materiales compuestos va en función de las relaciones que se puedan determinar entre las propiedades de la fibra y la matriz y aquellas del compuesto laminado final. Sin embargo existe un rango de fenómenos unitarios que cubren varias escalas de longitud: de la fibra, del arreglo fibra matriz, del espesor de una lamina y del apilamiento de laminas que forman el compuesto estructural [2], como se muestra en la Figura 1.

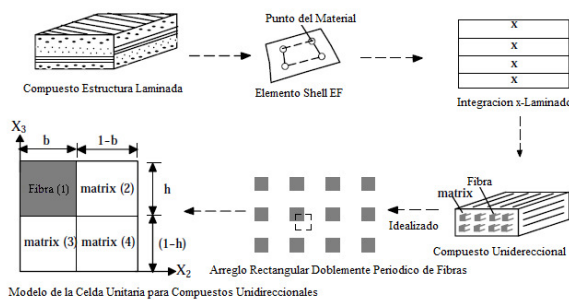


Figura 1. Concepto de múltiples escalas para el análisis mecánico de los compuestos laminares [10]

El reconocimiento de esta naturaleza multi-escalar del comportamiento mecánico de materiales compuestos sirve de argumento a la primera estrategia, no obstante, de carácter tecnológico: procurar una unión apropiada entre la fibra y la matriz. De algún modo se reduce al problema de seleccionar y/o disponer de un pegamento que, al menos a nivel de probetas -en particular a través del ensayo *pull out*-, permita que el sistema ofrezca una confiabilidad en cuanto a resistencia mecánica, y sostenimiento de esta resistencia ante la acción de la temperatura, humedad y posiblemente algunos agentes químicos, durante la vida de servicio [3].

Los ensayos mecánicos destinados a probar la calidad de la unión han permitido obtener conclusiones que contribuyen a decisiones de diseño con materiales compuestos. Una de estas conclusiones es que las fibras deben proveer la rigidez del conjunto; también muestran que el mejor mecanismo de comportamiento inelástico es aquel donde las fibras se deslizan rozando con fricción sobre la interfase con la matriz [1].

Los materiales empleados como fibras de refuerzo muestran un amplio rango de valores para su rigidez y su resistencia última. En este sentido, se ha acuñado el término “fibras avanzadas” para designar aquellas fibras altamente procesadas de modo que se procuren arreglos virtualmente libres de defecto (*whiskers*), bien cristalinos o amorfos. Además de exhibir los mas altos valores de

rigidez y resistencia mecánica, estas “fibras avanzadas” también lo son en que su superficie se trata de modo que procure el mejor acople con la matriz, durante el comportamiento elástico, y que se fuerce el mecanismo de deslizamiento fibra-matriz durante el régimen inelástico. Desde el punto de vista del compuesto en general, esto representa alta absorción de energía (tenacidad) antes de que la estructura colapse [4].

Al otro extremo del espectro de las fibras de refuerzo están las de origen vegetal, con bajo nivel relativo de procesamiento. La ventaja radica en su bajo costo, y que en muchas circunstancias permiten tratar otros aspectos del problema del diseño de materiales: comunidades alrededor de la producción de materia prima, y el entorno de la misma desde el punto de vista de lo ambiental; los esfuerzos para incorporar de modo satisfactorio las fibras naturales como refuerzo en compuestos se centran en estudiar sobre tratamientos del material que sin ser costosos les confieran las características de adhesión a la matriz y de resistencia mecánica que se buscan en la fibra [5]. El material para la matriz enfrenta como principal requisito la posibilidad de ser conformado en geometrías de distintos grados de complejidad. Los polímeros tienen preponderancia en este sentido; no obstante las matrices cerámicas y metálicas se han vuelto paulatinamente más comunes, particularmente en aplicaciones de alto valor agregado [1].

Para el material de la matriz también se tienen consideraciones de diseño; igual que en el caso de las fibras y del compuesto en general, se trata de conclusiones a partir de elaboraciones de carácter teórico acerca de los fenómenos físicos subyacentes, o bien a partir de observaciones experimentales a través de ciertas técnicas de microscopía [6].

III. NATURALEZA TRIDIMENSIONAL DEL PROBLEMA Y PROPIEDADES EFECTIVAS

La diferencia de las propiedades mecánicas entre dos fases distintas colindantes es responsable de muchas de las dificultades a la hora de pasar de las estrategias tecnológicas a las estrategias basadas en análisis de ingeniería. Aparece entonces la consideración de deformación y falla como un fenómeno tridimensional; la situación no puede ser capturada en su totalidad mediante ensayos tipo *pull out*, y las estrategias de carácter tecnológico no pueden dar respuestas mas generales al problema de la mecánica de materiales compuestos.

La relación esfuerzo deformación que caracteriza una lámina esta compuesta de módulos o propiedades del material correspondientes a esa escala de longitud. Cuando las propiedades se obtienen a partir de aquellas de sus materiales de base se habla de propiedades efectivas [1, 7]. Sobre este paradigma descansa la elaboración de investigaciones actuales sobre mecánica de materiales compuestos, así como el funcionamiento de las herramientas de ingeniería actualmente disponibles para el diseño con estos materiales. Se menciona aquí los denominados “elementos compuestos” como parte de

los paquetes de análisis mediante elementos finitos [8];

En relación con las propiedades efectivas, un concepto central en la mecánica de materiales compuestos es el del Elemento Representativo de Volumen (ERV) [1, 10]. El arreglo fibra-matriz circundante se considera como una unidad repetitiva que termina por configurar la lamina. En este momento a tal arreglo se le llama ERV, y de ahí en adelante cada ERV es un elemento que se acopla de manera continua con sus vecinos cubriendo tomó el dominio de la lamina. Los conceptos de esfuerzos efectivos y ERV son lo suficientemente generales para abordar la naturaleza tridimensional del esfuerzo y la deformación. La forma en que ellos implican la construcción de modelos matemáticos específicos constituye la disciplina denominada Micromecánica [1]. Esta resulta ser un subconjunto de la Mecánica de los Medios Continuos (MMC), disciplina con un nivel de aceptación dominante dentro de diversas cuestiones de la ingeniería [11], no limitadas a los materiales compuestos. Aunque se sabe que, desde un principio, los módulos de la fibra y la matriz son cantidades que dependen de aspectos de la materia aun a escalas menores (microestructura [39], defectos cristalinos [40] y, eventualmente, interacciones de carácter electrónico [41]), el análisis de ingeniería que en el momento se aplica al problema de los materiales compuestos es el basado en la micromecánica y su lugar dentro de la MMC. De esta manera se ha producido estrategias tecnológicas relacionadas con el arreglo geométrico de fibras y matrices dentro de una lamina, y de la secuencia de estas laminas en el desempeño de un compuesto en una aplicación estructural.

IV. FIBRAS DENTRO DE LA MATRIZ Y LAMINADOS ANISOTRÓPICOS

Cuando las fibras se incorporan en la matriz para formar una lamina plana, el ensamble puede ser continuo o discontinuo, de acuerdo con la longitud de la fibra. En el caso discontinuo las fibras cortas pueden ir distribuidas aleatoriamente en cuanto a orientación dentro de la matriz o tener una orientación preferente. Esta orientación es, en general, consecuencia de los procesos de conformado del compuesto estructural [4]. La falta de un conocimiento sistemático de la naturaleza, también tridimensional, de la cinemática del continuo que representa al compuesto durante el proceso, hace que la orientación de las fibras se convierta en un aspecto difícil de incorporar a las estrategias de diseño. Sin embargo una combinación de análisis de imágenes junto con la simulación numérica de flujo de polímero en un proceso de inyección [42] señala una posibilidad accesible para tratar el asunto. La aplicación de rayos X de baja intensidad, por su parte, constituye una técnica no destructiva para el seguimiento de la orientación de las fibras durante el procesado del compuesto, si bien requiere de una instrumentación más compleja para el tratamiento de las imágenes [43]. Un estudio de tipo

experimental que resulta relevante es el del efecto combinado de orientación de las fibras y las variables de proceso en las propiedades mecánicas del producto, que ya se ha realizado en materiales compuestos más comunes como la fibra de vidrio [44].

En laminados fibro-reforzados continuos la lámina es anisotrópica y requiere, al menos, cinco constantes materiales; ello obliga a considerar varios estados de esfuerzo donde se pueda aislar, en la medida de lo posible, las constantes del material. El numero mayor de constantes hace, además, que los parámetros medidos estén mas sujetos a incertidumbres tanto estadísticas como de medición. Desde el punto de vista de técnicas de caracterización no destructiva, la emisión de ultrasonido ha sido empleada exitosamente para la obtención de este tipo de constantes en un material anisótropo, si bien dentro del contexto de procesos metalúrgicos [45].

Esta situación aumenta en complejidad si se requiere la caracterización de propiedades térmicas e higroscópicas, pues estos fenómenos también están influenciados por la anisotropía del material [1, 7]. Adicionalmente, a ciertos ángulos entre el vector de carga externa y lo es ejes de simetría de la lámina, se observan efectos cruzados: una tracción normal genera deformaciones normales y cortantes en el espécimen.

Las anteriores secciones sirven el contexto en el que se presentan estrategias de diseño mecánico con PRFN, sobre la base de modelos para tres escenarios: laminados como secuencias de placas planas anisótropas (teoría de laminados de Kirchoff), análisis de delaminación en bordes (elasticidad en un continuo tridimensional) y estimación de propiedades efectivas (modelos micromecánicos).

V. TEORIA DE LAMINADOS DE KIRCHOFF Y DELAMINACION

Un compuesto laminado es una secuencia de láminas anisótropas, por tanto agrega tres variables a las consideraciones de diseño: la orientación relativa entre las éstas, su espesor individual y el orden de apilamiento. Esto se ilustra mediante la Figura 2.

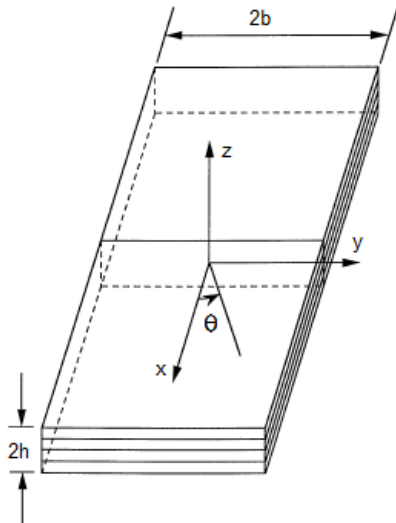


Figura 2. Compuesto laminado como secuencia de placas planas con una orientación angular entre ellas (Tomado de la referencia [25])

Por el contexto al que pertenece este artículo de sistematización, donde se estudia el comportamiento de compuestos laminados en aplicaciones del tipo grandes rotaciones-pequeñas deformaciones unitarias, se considera el uso de la teoría de placas delgadas [1, 9, 12]; el análisis usando teoría de placas gruesas y su implementación computacional es materia de estudios más recientes [14]. La teoría de placas delgadas anisótropas y apiladas como modelo de un compuesto laminado se denomina la teoría de laminados de Kirchhoff. Su propósito es relacionar fuerzas internas presentes en la sección transversal de la placa (normal, cortante y momentos flectores) con las deformaciones unitarias sobre el plano medio del laminado (normales y cortantes) y su curvatura. Los esfuerzos normales y cortantes se calculan como un valor promedio tal que satisfaga las condiciones de equilibrio [1].

Esta formulación ya ha sido implementada en paquetes comerciales de elementos finitos. Sin embargo un obstáculo es que la especificación de secuencias de apilamiento, orientaciones relativas y propiedades del material en geometrías complejas hace muy extensa la labor de preproceso. Ante esta situación investigadores de *West Virginia University* (EEUU) han propuesto una aplicación que ayuda en la estimación rápida de propiedades del laminado [46] antes de tomar una decisión en cuanto al preproceso detallado.

Algunas extensiones de la teoría de laminados de Kirchhoff donde en lugar de placas planas se consideran elementos tipo cáscara también han sido implementadas de manera exitosa y están presentes en software comercial [47].

En el contexto de laminados tipo placa delgada, un lugar crítico para la falla por separación de láminas, o

delaminación, son los bordes libres del compuesto, lo que incluye agujeros y otros cortes internos [13]. La teoría asume un estado de esfuerzo plano lejos de los bordes libres de la placa, mientras que en éstos se tiene un estado triaxial de esfuerzos, lo que aumenta la posibilidad de delaminación; esta situación cuenta con evidencia experimental [1, 7]. Por lo anterior los modelos que tratan de predecir dicho fenómeno se enmarcan en la teoría de la elasticidad para sólidos tridimensionales. Esta se encarga de establecer el estado de esfuerzo en las vecindades de las superficies libres (perpendiculares al plano del laminado), mientras que modelos de tipo empírico establecen el valor que las componentes de esfuerzo deben alcanzar para declarar la presentación de la falla [48].

VI. MODELOS EN MICROMECAÁNICA

Al nivel de fibra-matriz, la micromecánica es una disciplina cuyo propósito es el desarrollo de modelos matemáticos que definan las propiedades efectivas, donde las de la fibra y la matriz y su configuración geométrica sean entidades explícitas [1, 15].

Los arreglos fibra-matriz más sencillos conducen a modelos en términos de esfuerzos y deformaciones normales y paralelos a los ejes de la fibra. Estos sencillos modelos se denominan “iso esfuerzo” e “iso deformación”; la conocida regla de las mezclas es también una consecuencia del planteamiento de estos modelos, y constituye un aporte claro de la micromecánica -si bien simple- al conjunto de estrategias tecnológicas de diseño [16].

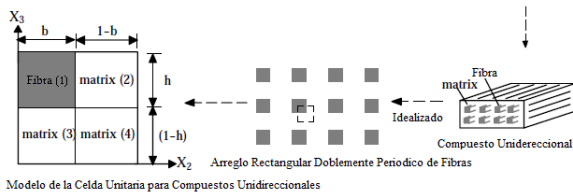
Hill (1964) introdujo el concepto de concentradores de esfuerzo y deformación al análisis del problema mecánico a nivel del arreglo fibra-matriz [1]. En realidad se trata del mismo concepto de concentración de esfuerzos empleado entonces en el diseño de piezas mecánicas [9], y representa un avance en el nivel de complejidad geométrica que es posible capturar. Por lo anterior, el cálculo de concentradores de esfuerzo y de deformación en arreglos fibra-matriz se ha podido obtener, mas recientemente, de su análisis usando el método del elemento finito [36].

En este contexto, cuando se supone que la deformación es constante en todo el arreglo, se llega a la regla de mezcla para las elasticidades (*compliance*); mientras que la suposición de esfuerzo constante lleva a la regla de mezcla para las rigideces (*stiffness*). El valor de esta observación radica en establece límites superior e inferior para las propiedades efectivas [1].

Una instancia superior en micromecánica es el método de las celdas (MC). Los desarrollos usando esta aproximación han podido implementarse de manera eficiente en el contexto del método del elemento finito, en el análisis del comportamiento mecánico de estructuras compuestas [17].

En un ejemplo recurrente del MC, la celda se toma como una entidad rectangular constituida por cuatro subceldas, una de las cuales representa la fibra y sus propiedades; el resto

representa la matriz. La celda completa se considera un EVR, como muestra la Figura 3.



Modelo de la Celda Unitaria para Compuestos Unidireccionales

Figura 3. Concepto de la celda unitaria como Elemento de Volumen Representativo (Tomado de la referencia [10]).

Luego, a nivel local dentro de la celda, los factores de concentración de Hill y un cálculo de promedios se usan para relacionar los esfuerzos en la fibra y la matriz con aquellos sobre las fronteras de la celda misma [1, 7]. El propósito es que a la celda, como un EVR, corresponda un estado de esfuerzo único, de modo que pueda considerarse como un elemento de un continuo. En este momento la micromecánica cede el paso a la teoría de placas planas para el análisis de una lámina, donde se iniciaría con unas propiedades efectivas conocidas.

En su forma más básica, el MC representa láminas reforzadas unidireccionales (transversalmente isótropas); el método generalizado de las celdas (MGC) considera otros tipos de simetría plana (ortotropía); si se toma la celda como un hexaedro el modelo es tridimensional y puede considerar el análisis del refuerzo de la matriz con fibras cortas.

Para la implementación de estas ideas en forma de modelo matemático, el MC considera la continuidad del desplazamiento y la tracción entre subceldas.

Otros modelos de la micromecánica que también tienen lugar en la literatura reciente son el Ensamblaje de Cilindros Concéntricos (ECC) y el promedio Mori-Tanaka (MT). El primero se basa en soluciones al problema elástico lineal de cilindros huecos bajo carga, donde el vacío del agujero se reemplaza por el material de la fibra. Este punto de vista dio lugar, posteriormente, a modelos pioneros del comportamiento inelástico de compuestos, de nuevo, sobre la base de problemas inelásticos en cilindros ya resueltos [37]; se han logrado soluciones analíticas del comportamiento inelástico en otros elementos estructurales laminados, al margen de cualquier método de ensamble [31] que se especula pueden ser útiles en la proposición de nuevos modelos micromecánicos; por su parte, el promedio de Mori-Tanaka (MT) recurre a la solución del problema elástico de la inclusión dada por Eshelby (1957), como fuente para establecer la relación esfuerzo deformación en las fronteras de un EVR [38]

Finalmente, existen otros métodos micromecánicos propuestos para el estudio del comportamiento

viscoelástico de compuestos, basados en soluciones analíticas a problemas de elasticidad lineal; esto se logra a través del llamado principio de correspondencia [11], y tiene la capacidad de considerar el efecto del refuerzo con fibras cortas distribuidas aleatoriamente [18], como alternativa al MGC.

VII. ESFUERZO DEFORMACION EN LAMINADOS TIPO PLACA DELGADA

La relación esfuerzo-deformación unitaria se divide en dos partes tras la descomposición de las últimas en normales-cortantes y una componente de curvatura. Esta se relaciona directamente con la coordenada z del centro de la lámina en cuestión, de manera que una secuencia de láminas puede establecerse de manera explícita. La Figura 4 es una ilustración común en la literatura sobre la deformación supuesta por la teoría de laminados de placa delgada.

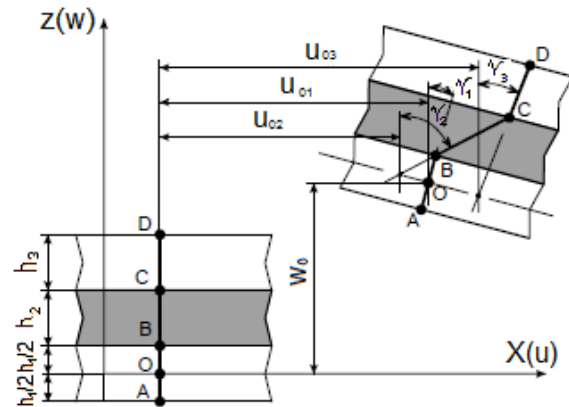


Figura 4. Deformación de un laminado de placas delgadas. Las secciones transversales permanecen rectilíneas: la relación esfuerzo-deformación unitaria-desplazamiento es lineal (Tomado de la referencia [34])

Además, tras convertir los esfuerzos a fuerzas equivalentes en el plano de la lámina por medio de integración, los límites de la integral representan el espesor de la lámina. Con ello su espesor dentro de un compuesto se modela de manera directa [1, 7]. En este momento se incorporan las propiedades efectivas resultado del modelo de micromecánica empleado.

El análisis de placa delgada en compuestos también da lugar a los momentos de fuerza por unidad de longitud. Dentro de un esquema de elementos finitos, estos surgen junto con las fuerzas en el plano del compuesto como variables nodales obtenidas en el post-proceso [19]. Las relaciones entre fuerzas en el plano y momentos de fuerza con deformaciones unitarias y curvaturas se proponen en forma matricial, y se denominan ecuaciones fundamentales de la teoría de laminados. Mucho de lo que se conoce sobre el comportamiento mecánico de compuestos laminados se deriva a partir de esta ecuación fundamental como casos especiales de la misma [1].

VIII. FALLA EN COMPUESTOS LAMINADOS

Las ideas anteriores son representaciones válidas de la realidad mientras el material se comporte de manera elástica a través de

todas las escalas de longitud del problema.

En cuanto ocurre un daño en el material, sus propiedades ya no son las mismas, y su cambio es una manifestación del proceso de deterioro que ocurre dentro del compuesto [20].

No obstante, una característica de los materiales compuestos es que pueden ser diseñados para absorber una cantidad de energía significativa antes de su colapso. Para ello siempre se busca que el estado de esfuerzo-deformación al momento de la falla provoque el mecanismo de deslizamiento con fricción de las fibras fuera de la matriz; adicionalmente se procura que el mecanismo prevalezca desde el principio de la falla en adelante

Los modos en que puede ocurrir la falla al nivel de la interacción fibra-matriz son variados: la fibra o la matriz pueden fracturarse de manera independiente; también la fibra puede desprenderse de la matriz y liberarse de ella sin apenas resistencia; finalmente, las acciones compresivas sobre el material pueden provocar el pandeo de la fibra dentro de la matriz, dejando la unidad fibra-matriz sin el efecto de refuerzo [1, 4].

El mecanismo que tenga lugar dependerá de las características de la unión fibra-matriz y del estado de esfuerzos en el EVR. De estos factores también depende la evolución del material desde el momento del daño hasta la ruptura total de la estructura, esto es, cuando la suposición de continuidad entre EVR ya no es una representación aceptable de la realidad. El estudio de la evolución del material entre estos escenarios ha configurado la disciplina “mecánica del Daño” (*Damage Mechanics*) [21].

Los postulados de esta se apoyan en los de la teoría de la plasticidad, donde los más relevantes son: la existencia de un criterio de inicio de falla, o bien, de fin del régimen elástico; la existencia de una regla de fluencia, que determina la manera en que el material se deformara a partir del momento de la falla; y la existencia de un criterio para el colapso del material, o pérdida definitiva de la continuidad [22].

La mecánica del daño ha propuesto varios de los modelos de comportamiento material actualmente disponibles en un número importante de paquetes de software comerciales, basados en el análisis por elementos finitos. Unos ejemplos comunes de teoría de inicio de falla son el de Máximo esfuerzo, Máxima deformación unitaria y criterio de Tsai-Hill [8].

Sin embargo, como son criterios de inicio de falla, el diseño de materiales compuestos se estaría basando en lo denominado “falla de una lámina” (*one-ply failure*). Este concepto dice que el compuesto fallará cuando lo haga la primera lámina del ensamble. Este criterio lleva a diseños

demasiado conservadores, eliminando muchos de los beneficios supuestos por el uso de estos materiales [1].

Los criterios más elaborados en este sentido deben considerar, por lo menos, la regla de fluencia de manera explícita dentro del análisis. El problema radica en que el comportamiento del compuesto en esta etapa depende del material en particular que se esté estudiando. Las muchas situaciones que se pueden presentar en la interacción fibra-matriz y en el modo de falla al interior del EVR hacen que los modelos de flujo propuestos tengan un nivel de generalidad muy bajo. Así, a pesar de existir algunos de ellos implementados en paquetes de software, lo que establece una diferencia de precio importante para las licencias, la estrategia que se ha adoptado es la de dejar al analista la posibilidad de formular sus propios modelos e implementarlos mediante un lenguaje de programación [8, 23, 24].

Ante la amplitud de posibilidades de modelado, siempre la estrategia tendrá por inicio la caracterización del material, sus modos de falla y su evolución para estados de esfuerzo sencillos, a nivel de la interacción fibra-matriz; y esto en función de los factores relacionados con el tratamiento de fibra y matriz por separado y el método de fabricación del compuesto. Aquí tiene un rol primordial el uso de las técnicas de caracterización mecánica y microscópica, en cuanto a proponer estudios experimentales organizados que establezcan lineamientos claros de cómo deberá construirse un modelo matemático del material.

Un aspecto final, no menos importante por ello, es la delaminación en los bordes libres del compuesto. Como ésta depende de la evolución inelástica del resto del sistema, uno de los retos que enfrenta la mecánica del daño es la proposición de modelos que incluyan las particularidades del esfuerzo-deformación en los bordes libres [25].

Los avances tecnológicos recientes en cuanto a la manufactura de compuestos laminados incluyen la introducción de fibras cortas perpendiculares al plano del compuesto, a través del espesor del mismo, como medio de refuerzo contra la delaminación. Denominados “pines Z” o “pasadores Z” (*Z-pins*), éstos se introducen en el compuesto por medio de un dispositivo ultrasónico. El análisis basado en la mecánica del daño que considere este efecto de refuerzo, constituye una materia de investigación pionera en la actualidad [24].

IX. VISCOELASTICIDAD: EFECTO DEL TIEMPO Y LA TEMPERATURA

El comportamiento viscoelástico de fases simples es modelado por un conjunto de elementos reológicos; cada uno representa componentes elásticos o viscosos de la relación esfuerzo-deformación, pudiendo ser, por separado, lineal o no lineal. Su importancia está en que capturan, como modelo, la dependencia de los estados de esfuerzo y deformación en el tiempo [26].

Por otra parte, cuando un polímero es sometido a carga cíclica,

el módulo complejo evoluciona de manera similar a la deformación a distintas temperaturas y bajo esfuerzo constante (curvas de *creep*). Esta observación llevo a considerar que el efecto de la temperatura podría ser modelado como una tasa temporal de aplicación de carga [27]. Este punto de vista contrasta con el modelado del *creep* en metales. En ellos se asume que el mecanismo de deformación, a nivel microestructural, es la difusión de materia dominada por la temperatura, modelada mediante una ecuación tipo Arrhenius [28]. En los polímeros el mecanismo de *creep* es distinto, y por ello el modelado del efecto combinado temperatura-tiempo debe tomar otra forma.

Este efecto combinado queda embebido dentro del modulo de *creep* para al material de la matriz, como una propiedad intrínseca a él. No obstante este tratamiento del fenómeno no ha sido aun explorado con amplitud, a la luz de la naturaleza multi escalar del comportamiento mecánico de los compuestos. Algunos esfuerzos recientes han considerado los aspectos numéricos asociados a la dependencia del estado de esfuerzo de la matriz en el tiempo -solamente- [34], dentro del contexto del modelado en micromecánica usando el método de las celdas [17]. Por otra parte, el efecto de la temperatura se ha considerado bajo criterios probabilísticos [32].

Otro número importante de las investigaciones recientes giran entorno de la caracterización experimental de las propiedades viscoelásticas directamente sobre el espécimen compuesto [29, 30, 34], y basadas en la simulación computacional usando ensambles virtuales que lo representen [33];

Las fotografías y figuras deben ser originales, pueden ser en blanco y negro o a color con una resolución de 150 ó 200 dpi. Deben llevar numeración arábica de acuerdo con su orden de aparición además del nombre en la parte inferior de la figura en letra Times New Roman de 9 puntos. El nombre de la figura debe tener la mejor explicación posible.

X. CONCLUSIONES

El comportamiento mecánico de los compuestos laminados es un problema de múltiples escalas de longitud, a partir de las dimensiones de un Elemento de Volumen Representativo constituido por un arreglo de fibra y matriz circundante. Las disciplinas de la micromecánica y la mecánica del medio continuo permiten abordar la naturaleza tridimensional del problema, mediante la construcción de modelos que tratan de representar las observaciones tanto en régimen elástico como inelástico, incluyendo el colapso definitivo.

Las caracterizaciones mecánicas y microscópicas en materiales compuestos pueden cumplir un rol de tipo tecnológico, en el desarrollo de productos a corto plazo; y

un rol primordial, como soporte experimental a la construcción de modelos matemáticos y a su evaluación.

RECOMENDACIONES

En cuanto al interés local por impulsar la utilización de PRFN en aplicaciones estructurales, en particular la elaboración de productos competitivos, los métodos modernos de análisis en ingeniería deben vincularse al diseño mecánico como medio de agregación de valor. Aunque en este documento se dio cuenta de lo relacionado con el diseño del producto, un aspecto esencial que se sugiere sea sistematizado en este mismo sentido es el del proceso de manufactura.

La sistematización del conocimiento sobre la base de disciplinas científicas, que en este caso ha sido la mecánica de sólidos, debe usarse para generar estrategias de apropiación y aplicación del mismo. Estas toman forma cuando se considera un caso específico al interior de empresas del sector relevante o de una academia que esté dispuesta a acompañarles.

REFERENCIAS

- [1] Herakovich, C.T. "Mechanics of fibrous composites" John Wiley & Sons, 1998.
- [2] Y.W Kwon, D.H. Allen, R.R. Talreja, "Multiscale modeling and simulation of composite materials and structures" Springer, 2008.
- [3] A Miravete, E Larrode, L Castejon, "Materiales compuestos", Reverté, 1998.
- [4] S.T. Peters, "Handbook of composites" Chapman & Hall, UK, 1998.
- [5] S Delvasto, F Perdomo, R. Mejia, "Ecolaminados de PEAD-fibras de fique" Ingeniería y Competitividad, v 3 (1), 2001.
- [6] M. Lyutkyavichynus et al, "Creep simulation in polymer matrix-disperse filler composites" Mechanics of Composite Materials, v 31 (6), 1995.
- [7] R.M. Christensen, "Mechanics of composite materials" Dover Publications Inc., 2009.
- [8] ANSYS 12-Finite Element Analysis, Structural Mechanics, <http://www.ansys.com>
- [9] R.G. Budynas, "Advanced strength of materials" Mc. Graw Hill, USA, 1999.
- [10] A. Muliana, H. Rami, "A micromechanical model for the nonlinear viscoelastic behavior of laminated composites" 16th ASCE Engineering Mechanics Conference, University of Washington, Seattle, USA, 2003.
- [11] G.T. Mase, "Continuum mechanics for engineers" CRC Press, USA, 2000.
- [12] T. Belytschko, B. Moran, W.K Liu, "Nonlinear finite elements for continua and structures" John Wiley & Sons, 2000.
- [13] D.H. Mollenhauer, "Interlaminar deformation at hole in laminated composites: a detailed experimental investigation using Moiré interferometry" PhD Thesis Dissertation, Virginia Polytechnic Institute and State University, 1997.

- [14] D.C. Hammerand, "Geometrically linear and nonlinear analysis of linear viscoelastic composites using the finite element method" PhD Thesis Dissertation, Virginia Polytechnic Institute and State University, 1999.
- [15] M.H. Sadd "Elasticity: theory, applications and numerics" Butterworth-Heinemann, 2005.
- [16] P.L. Mangonon, "Ciencia de materiales: selección y diseño" Pearson, México, 2001.
- [17] A.H. Muliana, "Integrated micromechanical-structural framework for the nonlinear viscoelastic behavior of laminated and pultruded composite materials and structures" PhD Thesis Dissertation, Georgia Institute of Technology, USA, 2003.
- [18] J.S. Harris, E.J. Barbero, "Prediction of creep properties of laminated composites from matrix creep data" *J. Reinforced Plastics and Composites*, v 17, 1998.
- [19] O.O. Ochoa, J.N. Reddy, "Finite element analysis of composite laminates" Kluwer Academic Publishers, The Netherlands, 1992.
- [20] J.C. Simo, T.J.R. Hughes "Computational inelasticity" Springer, 1998.
- [21] L. Kachanov, "Introduction to continuum damage mechanics", Springer, 1986.
- [22] J. Lubliner, "Plasticity theory" MacMillan Publishing Company, 1998.
- [23] N.P. Joshi, "Analysis of deformation in viscoelastic sandwich composites subject to moisture diffusion" MSc. Thesis Dissertation, Texas A&M University, 2008.
- [24] J.K. Freels, "Modeling fracture in Z-pinned composite co-cured composite laminates using smeared properties and cohesive elements in Dyna3D" MSc. Thesis, Air Force Institute of Technology, Wright-Patterson Air Force Base, USA, 2006.
- [25] S. Yi, "Finite element analysis of free edge stresses in non-linear viscoelastic composites under uniaxial extension, bending and twisting loadings" *Int. J. of Num. Meth. in Eng.*, v 40 4225-4238, 1997.
- [26] G.A. Holzapfel, "Nonlinear solid mechanics: a continuum approach for engineering" John Wiley, 2000.
- [27] A.F Bower, "Applied mechanics of solids" CRC Press, 2009.
- [28] N. Dowling, "Mechanical behavior of materials: engineering methods for deformation, fracture and fatigue" Upper Saddle River, New Jersey, USA, 2007.
- [29] L. Pan, B. Zhang "A new method for the determination of damping in cocured composite laminates with embedded viscoelastic layer" *J of Sound and Vibration*, v 319 pp 822-831, 2009.
- [30] V. Dibeyev, "Loss factor prediction for laminate plates" *J. of Ach. In Mat. And Manuf. Eng.*, v 25 (1), 2007.
- [31] P. Qiao, et al "On the linear viscoelasticity of thin-walled laminated composite beams" Study Report, Dpt. Of Civ. And Envir. Eng., West Virginia University, USA
- [32] H.H. Hilton, "Designer linear viscoelastic material properties tailored to minimize probabilistic failures for dynamic composite creep buckling" Proceedings of the American Society of Composites, 20th Technical Conference.
- [33] D. Zabulionis, A. Gailius "Numerical modeling of creep functions of laminate composites" *Mechanika*, v 65 (3), 2007.
- [34] E. Barkanov, et al. "Characterization of adhesive layers in sandwich composites by nondestructive technique" *J. of Mech. And Aero. Eng.*, v 4 (1), 2009.
- [35] R.D. Bradshaw, L.C. Brinson, "Mechanical response of linear viscoelastic composite laminates incorporating physical aging effects" *Comp. Sci. Tech.*, v 55 pp 1411-1427, 1999.
- [36] R. Averill, Lecture notes for Course ME424 "Computational mechanics" College of Engineering, Michigan State University, USA, 2005.
- [37] G.P. Carman, K.L. Reifsnider, "Micromechanics of short-fiber composites" *Composites Science and Technology*, v 43 (2), 1992.
- [38] S. Freour, F. Jacquemin, R. Guillen, "Extension of Mori-Tanaka approach to hygroelastic loading of fiber-reinforced composites" *J. of Reinf. Plast. And Comp.*, v 25 (10), 2006.
- [39] Beyerlein, I.J., Phoenix, S.L., "Time evolution of stress redistribution around multiple fiber breaks in a composite with viscous and viscoelastic matrices" *Int. J. Solids Structures*, v 35 (24), 3177-3211, 1998.
- [40] Nyden, M.R., Vandenhart, D.L., Alamo, R.G., "The conformational structures of defect-containing chains in the crystalline regions of isotactic polypropylene" *Comp. and Theor. Poly. Sci.* 11, 175-189, 2001.
- [41] J. Zhou, T.M. Nicholson, G.R. Davies, I.M. Ward, "Towards first principles modeling of the mechanical properties of oriented poly(ethylene terephthalate)" *Comp. and Theor. Poly. Sci.* 10, 43-51, 2000.
- [42] Kim, E.G, Park, J.K., Jo, S.H., "A study on fiber orientation during the injection molding of fiber-reinforced polymeric composites" *J. Materials Processing Tech.* 111, 225-232, 2001.
- [43] Kim, J.W., Lee, D.G., "Measurement of fiber orientation angle in FRP by intensity method" *J. Materials Processing Tech.* 201, 755-760, 2008.
- [44] Tungjitpornkull, S, Sombatsompop, N., "Processing technique and fiber orientation angle affecting the mechanical properties of E-glass fiber reinforced wood/PVC composites" *J. Materials Processing Tech.* 209, 3079-3088, 2009.
- [45] Tan, Y., Shyam, A., Choi, W.B., Lara-Curzio, E., Sampath, S., "Anisotropic elastic properties of thermal spray coatings determined via resonant

ultrasound spectroscopy” Acta Materialia 58, 5305-5315, 2010.

- [46] Barbero, E.J., Web resource: <http://www.cadec-online.com>
- [47] Swenson, M., “Modeling layer composites the simple way-ANSYS”, 2012 Confidence by Design Workshop, Minneapolis, MN (USA), 2012.
- [48] Gibson, R.F., “Principles of composite material mechanics”, Mc.Graw Hill series in Mech. Eng. (USA), 1994