

Ubicación óptima de PMUs en sistemas de transmisión para estimación de estado usando un algoritmo de Recocido Simulado

Optimal placement of PMUs in electrical transmission systems in state estimation using a Simulated Annealing algorithm

Edward Andrés Angulo Hurtado¹, Ricardo Alberto Hincapié Isaza^{2*}, Ramón Alfonso Gallego Rendón³
¹ *Estudiante de Maestría en Ingeniería Eléctrica, Ingeniería Eléctrica, Universidad Tecnológica de Pereira, Pereira, Colombia*

eaangulo@utp.edu.co

^{2,3} *Docente del Programa de Ingeniería Eléctrica, Grupo de Investigación de Planeamiento de Sistemas Eléctricos, Ingeniería Eléctrica, Universidad Tecnológica de Pereira, Pereira, Colombia*

ricardohincapie@utp.edu.co

ragr@utp.edu.co

Resumen—En este artículo se presenta una metodología para solucionar el problema de la ubicación óptima de unidades de medición fasorial (Phasor Measurements Units - PMUs) en sistemas de transmisión de energía eléctrica. El problema es planteado como un modelo de optimización lineal de tipo binario, donde la función objetivo a minimizar es el costo de instalación de PMUs, sujeto al cumplimiento de un nivel de redundancia en las medidas. El modelo es solucionado empleando el algoritmo de recocido simulado. La metodología es aplicada al sistema IEEE 57 nodos, obteniendo resultados que respaldan la validez de la metodología propuesta.

Palabras clave— Estimación de estado, medidas críticas, observabilidad, PMUs, Recocido Simulado.

Abstract—In this paper a methodology to solve the problem of optimal placement of phasor measurement units (Phasor Measurements Units - PMUs) in electric transmission systems, is presented. The problem is formulated as a binary linear optimization model, where the objective function to be minimized is the cost of installing of PMUs, subject to compliance with a level of redundancy in the measurements. The model is solved using the simulated annealing algorithm. The methodology is applied to IEEE 57-bus system, obtaining results that support the validity of the proposed methodology.

Key Word— State estimation, critical measurements, observability, PMUs, Simulated Annealing

I. INTRODUCCIÓN

Los centros de control en un sistema eléctrico de potencia son los encargados de que la operación de la red sea confiable y segura en cualquier instante de tiempo. Estos centros están constituidos por un sistema de adquisición de datos y sistemas de comunicación denominados sistemas de gerenciamiento de energía, los cuales son sucesores de los sistemas SCADA.

Desde el centro de control se opera y controla el sistema eléctrico a partir de la información suministrada por el sistema de comunicaciones, la cual a su vez es procesada utilizando diferentes aplicativos que simulan el estado de operación del sistema en tiempo real. Las medidas que comúnmente han sido usadas en el proceso de estimación son inyecciones y flujos de potencia activa y reactiva, y magnitud de voltaje.

Una de las herramientas computacionales usadas en el estudio de las mediciones que llegan al centro de control es el estimador de estado (EE), el cual verifica la información y obtiene el valor que más se acerca al estado real de la operación.

En la solución del problema de EE una etapa de gran importancia consiste en determinar si el número y la localización de los medidores sobre la topología de la red, permite estimar el estado de operación del sistema; este proceso es denominado estudio de observabilidad. En este trabajo uno de los problemas a estudiar es el de las medidas críticas, que en caso de pérdida de alguna de estas ocasionan problemas de observabilidad; sin embargo, una forma de dar solución a este problema es usando pseudo-medidas que sirvan como respaldo a las medidas críticas y las cuales son tomadas de datos históricos.

El estimador de estado es una herramienta de verificación de información, que puede ser utilizada en centros de control de sistemas eléctricos o en diferentes aplicaciones que requieran verificar y estimar la calidad de la información. Además permite contar con una base de datos completa y confiable, la cual es vital para el correcto desempeño de todas las funciones de aplicación en tiempo real que son usadas en la operación y control de un sistema de potencia, principalmente las que tienen que ver con temas de seguridad. Este tipo de

información confiable y completa también es esencial en muchas aplicaciones que están relacionadas con el planeamiento de la operación del sistema, así como para análisis de escenarios en mercados eléctricos.

Con la aparición de los medidores denominados PMUs (Phasor Measurement Units) o Unidades de Medición Fasorial, se cuenta con nuevos tipos de información que complementan el conjunto de medidas empleadas tradicionalmente, dado que la característica de estos elementos es que permite introducir medidas fasoriales. El uso de estos dispositivos tiene como objetivo que los operadores dispongan de mayor cantidad de información de manera sincronizada para tomar decisiones más acordes con los requerimientos de la red, tales como el sistema de protecciones y el sistema de información en el centro de control [1]. Con esta nueva forma de medición se mejora la estimación al aumentar el grado de redundancia de la información enviada a los centros de control y por ende mejorar el grado de observabilidad del sistema eléctrico.

El problema de ubicación óptima de PMUs consiste en determinar la cantidad y el lugar del sistema de transmisión donde deben ser instalados los medidores con el objetivo de minimizar los costos de inversión en equipos de medida evitando la presencia de medidas críticas y por ende fortalecer el sistema de información usado en el estudio de sistemas eléctricos.

En la última década la empresa XM ha instalado unidades de medición fasorial (PMUs) en el sistema de transmisión nacional [2], buscando monitorear en tiempo real diferentes medidas asociadas al punto de operación de la red eléctrica [1]. La principal característica de las PMUs es otorgar al sistema de control medidas de voltaje y corriente en magnitud y ángulo. Este tipo de mediciones presentan grandes ventajas con respecto a los medidores convencionales, debido a que la diferencia angular entre dos barras está directamente relacionada con el flujo de potencia, lo cual implica no usar de forma explícita medidores de flujo de potencia.

Muchas de las condiciones operativas y de planeación en los sistemas eléctricos, están ligadas a la supervisión de medidas de voltaje y corriente, por lo tanto estas medidas deben ser confiables y precisas para obtener una mejor estimación del punto real de operación del sistema.

Debido al continuo crecimiento de la demanda, a la instalación de nuevas líneas de transmisión en el sistema nacional y a la utilización de PMUs, es importante para la academia fortalecer la investigación alrededor de técnicas matemáticas y computacionales asociadas al problema de estimación de estado considerando medidores fasoriales. El proceso de optimización abarca la cantidad de dispositivos y la ubicación en el sistema con el objetivo de minimizar los costos de inversión.

En este artículo se formula el problema de EE considerando la utilización de PMUs como respaldo a las medidas críticas. Se plantea un problema de optimización en el cual se considera dónde y cuántos equipos de PMUs deben ser instalados, con el objetivo de aumentar el nivel de redundancia de la información y de esta forma fortalecer el proceso de estimación, minimizando los costos de inversión en este tipo de equipos. En caso que los PMUs estén instalados, el problema planteado consiste en buscar la reubicación óptima en el sistema de transmisión. En el problema se considera que el costo de instalación de una PMU en las barras del sistema es el mismo. Para la solución del problema se emplea un algoritmo de recocido simulado.

El documento está organizado de la siguiente forma: en la sección II se describen los aspectos más relevantes de las PMUs, el criterio de observabilidad en un sistema y el modelo matemático empleado para describir el problema tratado. En la sección III se presenta la metodología propuesta. En la sección IV se aplica la metodología propuesta y se presentan los resultados obtenidos. Finalmente se ilustran las conclusiones y recomendaciones derivadas de este trabajo.

II. FORMULACIÓN DEL PROBLEMA

A. PMUs

Actualmente tiene gran importancia en los estudios de los sistemas eléctricos el uso de medidas fasoriales, y entre sus ventajas está la relación que presenta la diferencia angular entre las barras y el flujo de potencia. Las unidades de medición fasorial han tenido un gran impacto en el sistema de medida de los sistemas de potencia, debido a sus características especiales la cual permite medir fasores de voltaje y corriente [3].

El concepto de unidades de medición fasorial fue introducido en los años 80 basado en investigaciones realizadas en relés de componentes simétricas con el objetivo de determinar diferencias angulares en sistemas de gran escala. Las unidades de medición fasorial o PMUs son unidades de medida sincronizadas que proporcionan valores en magnitud y ángulo de las variables eléctricas de tensión y corriente.

La fuente de tiempo implementada para la sincronización de unidades de medición fasorial es el sistema de posicionamiento global (GPS). El GPS es un sistema de radio y navegación construido y operado por el departamento de defensa Estadounidense, el cual consta de 24 satélites que transmiten señales de navegación de las cuales un receptor puede decodificar el tiempo de sincronización con una precisión de 0.2 μ s de tiempo universal coordinado [4].

El estándar IEEE 1344 [5], describe las características necesarias para la instalación de PMUs en subestaciones, en el cual se mencionan diferentes aspectos que se deben tener

en cuenta para su instalación como: características de la fuente de tiempo de sincronización, tiempo de salida, time-tags, muestreo de la señal de entrada, formato de los datos, cálculo de los fasores, etc.

Los valores medidos por las PMUs pueden ser entregados en componentes de fase, componentes de secuencia, y de forma rectangular o polar [6].

El primer prototipo de una PMU fue construido en el año 1988 por el departamento de investigación en sistemas eléctricos de la universidad de Virginia (Virginia Tech). Basados en este prototipo, la compañía estadounidense Macrodyne Co desarrollo la primer PMU utilizando como fuente de sincronización el GPS [7].

En [2,6] se realizan descripciones técnicas de diferentes PMUs construidas por empresas, en las cuales se mencionan algunas especificaciones como error de medida, protocolos de comunicación, técnicas de muestreo implementadas, etc.

B. OBSERVABILIDAD

Una etapa de gran importancia en el estudio de estimación de estado en sistemas de energía eléctrica consiste en determinar si con el número y localización de medidores existentes es posible determinar el estado del sistema (tensiones en magnitud y ángulo en todas las barras).

Son condiciones necesarias para determinar la observabilidad de un sistema eléctrico que el número de medidas (m) sea mayor al número de variables de estado ($m > n$ donde $n = 2N - 1$ y N es el número de nodos del sistema). Así se tiene un conjunto de medidas ($m - n$) que sirven de respaldo a las medidas básicas.

Las medidas básicas pueden ser caracterizadas como medidas que al ser retiradas convierte el sistema en no observable y por lo tanto no es posible obtener el estimado del sistema. Las medidas que sirven de respaldo para dichas medidas son denominadas medidas redundantes.

En los sistemas de transmisión las sensibilidades de los sub-problemas $P-\theta$ y $Q-V$ son más intensas que en los sub-problemas $P-V$ y $Q-\theta$, por lo tanto se puede obtener un modelo desacoplado del sistema por medio de los sub-problemas $P-\theta$ y $Q-V$. Adicionalmente las medidas de potencia son tomadas en pares (por cada medida de potencia activa existe una de potencia reactiva), lo cual permite realizar el estudio de observabilidad de todo el sistema a través del sub-problema $P-\theta$ y como condición al existencia de por lo menos una medida de magnitud de tensión.

Diferentes autores proponen metodologías basadas en cálculos numéricos para realizar el análisis de observabilidad en sistemas de transmisión por medio del sub-problema $P-\theta$.

En [8-9] proponen una metodología que permite realizar el análisis de observabilidad en sistemas de transmisión basada en la factorización triangular de la matriz ganancia del sistema, obtenida del modelo de estimación de estado lineal mediante el método de mínimos cuadrados ponderados. La metodología usa el concepto en el cual si las líneas del sistema son observables deben recibir información del conjunto de medidas. Por lo tanto si todas las medidas proporcionadas para el estudio son cero todos los flujos por las líneas deben ser cero. Cuando se determina que el sistema no es observable, la metodología permite determinar las islas observables (sectores observables del sistema) y propone el conjunto de pseudo-medidas candidatas que permiten restablecer la observabilidad total del sistema.

En [10] desarrollan una metodología para el análisis de observabilidad, en la cual no es necesario resolver el problema de estimación de estado lineal. Esta metodología está fundamentada en encontrar caminos de factorización sobre la matriz triangular resultante de la factorización de la matriz ganancia. Un camino de factorización determina la dependencia lineal entre las islas del sistema; de esta forma se determina si el sistema es totalmente observable, cuando solo se obtiene un camino. La metodología permite determinar las islas observables del sistema como el número de caminos encontrados. Además permite determinar el grupo de pseudo-medidas para restablecer la observabilidad.

En [11] describen una metodología para el estudio de observabilidad, la cual se basa en la factorización triangular de la matriz jacobiana. Esta metodología implementa el concepto de caminos de factorización junto a la introducción de pseudo-medidas durante el proceso de factorización triangular cuando aparecen ceros en la diagonal principal.

Otras metodologías desarrolladas para el análisis de observabilidad son fundamentadas en el estudio de la topología del sistema, donde se busca encontrar un árbol generador del sistema (grafo donde todos sus vértices están conectados), a través de la información del grupo de medidas disponibles para el estudio [12, 13].

C. EJEMPLO DE OBSERVABILIDAD

Para ilustrar el concepto de observabilidad propuesto en [8-9], [10] y [11] se considera el sistema de la figura 1.

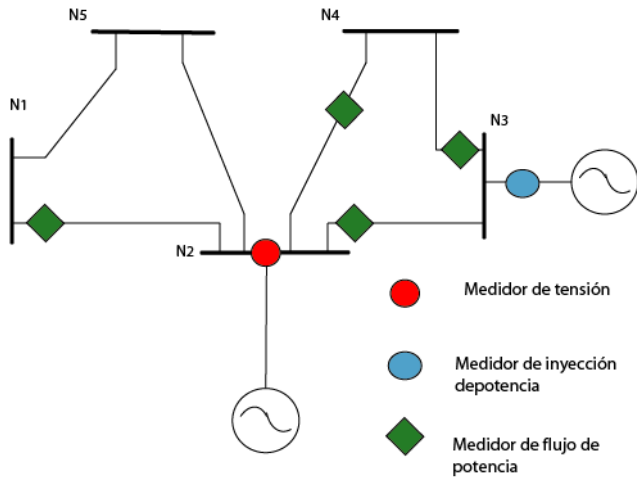


Figura 1. Ejemplo de observabilidad

Suponer que en el sistema todas las medidas son tomadas en pares (por cada medida de potencia activa hay una medida de potencia reactiva) y existe una medida de magnitud de tensión. Todas las líneas tienen una impedancia igual a $1j$ en pu y la varianza de cada medidor es igual a 1. La configuración de los medidores es la siguiente: $P_3, P_{24}, P_{12}, P_{34}, P_{23}$.

- Metodología propuesta en [8, 9].

Calcular inicialmente la matriz jacobiana (H) y la matriz de varianzas (R):

$$H = \begin{matrix} P_3 \\ P_{24} \\ P_{12} \\ P_{34} \\ P_{23} \end{matrix} \begin{bmatrix} 0 & -1 & 2 & -1 & 0 \\ 0 & 1 & 0 & -1 & 0 \\ 1 & -1 & 0 & 0 & 0 \\ 0 & 0 & 1 & 0 & -1 \\ 0 & 1 & -1 & 0 & 0 \end{bmatrix} \quad (1)$$

$$R = \begin{bmatrix} 1 & 0 & 0 & 0 & 0 \\ 0 & 1 & 0 & 0 & 0 \\ 0 & 0 & 1 & 0 & 0 \\ 0 & 0 & 0 & 1 & 0 \\ 0 & 0 & 0 & 0 & 1 \end{bmatrix} \quad (2)$$

Con estas matrices se calcula la matriz ganancia (G):

$$G = H^T * R^{-1} * H = \begin{bmatrix} 1 & -1 & 0 & 0 & 0 \\ -1 & 4 & -3 & 0 & 0 \\ 0 & -3 & 6 & -3 & 0 \\ 0 & 0 & -3 & 3 & 0 \\ 0 & 0 & 0 & 0 & 0 \end{bmatrix} \quad (3)$$

A partir de G se obtiene la matriz $G\Delta$ como la matriz triangular superior obtenida de su factorización:

$$G\Delta = \begin{bmatrix} 1 & -1 & 0 & 0 & 0 \\ 0 & 3 & -3 & 0 & 0 \\ 0 & 0 & 3 & -3 & 0 \\ 0 & 0 & 0 & 0 & 0 \\ 0 & 0 & 0 & 0 & 0 \end{bmatrix} \quad (4)$$

Como aparecen dos ceros sobre la diagonal de $G\Delta$, el sistema es no observable (tiene más de una referencia angular). Se propone introducir pseudo-medidas de ángulo en los nodos 4-5, con el fin de identificar islas:

$$G\Delta = \begin{bmatrix} 1 & -1 & 0 & 0 & 0 \\ 0 & 3 & -3 & 0 & 0 \\ 0 & 0 & 3 & -3 & 0 \\ \hat{\theta}_4 & 0 & 0 & 1 & 0 \\ \hat{\theta}_5 & 0 & 0 & 0 & 1 \end{bmatrix} \quad (5)$$

Posteriormente se calculan los valores estimados de las variables de estado (ángulos). Para esto se asumen que los valores de los medidores inicialmente contemplados son cero, excepto las pseudo-medidas $\hat{\theta}_4$ y $\hat{\theta}_5$ que asumen valores de 0 y 1, respectivamente. La expresión usada en el cálculo de las variables de estado es la siguiente:

$$\hat{\theta} = G^{-1} H^T R^{-1} z \quad (6)$$

Dónde $z^T = [0 \ 0 \ 0 \ 0 \ 0 \ 0 \ 1]$.

Las variables de estado estimadas son:

$$\hat{\theta} = [0 \ 0 \ 0 \ 0 \ 1] \quad (7)$$

Los flujos son estimados con base en las variables de estado, obteniendo:

$$\begin{matrix} P_{12} & P_{23} & P_{24} & P_{34} \\ [& 0 & 0 & 0 & 0] \end{matrix} \quad (8)$$

Se observa que los flujos calculados en las líneas donde existen medidas son iguales a cero. Por lo tanto, con base en los valores de las variables de estado en (7) se determina el número de islas. En este caso existen dos conjuntos, el de ceros y el de unos: *isla₁* (1-2-3-4) e *isla₂* (5).

Las siguientes pseudo-medidas son candidatas para restablecer la observabilidad del sistema: P_2 , P_5 , P_{15} y P_{25} . Estas permiten interconectar las islas observables descritas previamente. Por ejemplo, al introducir la pseudo-medida de inyección de potencia en el nodo 2 (P_2), solo aparece un único cero sobre la diagonal de $G\Delta$ y por lo tanto el sistema es observable.

• Metodología propuesta en [10].

Se calcula la matriz ganancia de la misma forma que se presenta en la metodología anterior:

$$G = \begin{bmatrix} 1 & -1 & 0 & 0 & 0 \\ -1 & 4 & -3 & 0 & 0 \\ 0 & -3 & 6 & -3 & 0 \\ 0 & 0 & -3 & 3 & 0 \\ 0 & 0 & 0 & 0 & 0 \end{bmatrix} \quad (9)$$

Se determina la matriz $G\Delta$ como la matriz triangular superior resultante de la factorización de G :

$$G\Delta = \begin{bmatrix} 1 & -1 & 0 & 0 & 0 \\ 0 & 3 & -3 & 0 & 0 \\ 0 & 0 & 3 & -3 & 0 \\ 0 & 0 & 0 & 0 & 0 \\ 0 & 0 & 0 & 0 & 0 \end{bmatrix} \quad (10)$$

Se identifican los caminos de factorización sobre la matriz $G\Delta$. Existe un camino entre un nodo (i) y el siguiente nodo (j), si la posición sobre la diagonal es diferente de cero ($ii \neq 0$) y el elemento siguiente en la fila es diferente de cero ($ij \neq 0$).

$$G\Delta = \begin{bmatrix} 1 \rightarrow -1 & 0 & 0 & 0 \\ \downarrow & & & & \\ 0 & 3 \rightarrow -3 & 0 & 0 \\ & \downarrow & & & \\ 0 & 0 & 3 \rightarrow -3 & 0 \\ 0 & 0 & 0 & 0 & 0 \\ 0 & 0 & 0 & 0 & 0 \end{bmatrix} \quad (11)$$

De (11) se puede establecer que existen dos caminos: camino₁ (1-2-3-4) y camino₂ (5).

Ya que existe más de un camino de factorización, el sistema es no observable y las islas observables están representadas por cada uno de los caminos. Las islas obtenidas son: *isla*₁ (1-2-3-4) e *isla*₂ (5).

Al introducir la pseudo-medida de inyección de potencia en el nodo 2, se obtiene:

$$G\Delta = \begin{bmatrix} -5 \rightarrow 20 & -7 & -4 & -4 \\ \downarrow & & & & \\ 0 & 3 \rightarrow -1 & -0.6 & -0.6 \\ & \downarrow & & & \\ 0 & 0 & 3.8 \rightarrow -3.4 & -0.4 \\ & & \downarrow & & \\ 0 & 0 & 0 & -0.16 \rightarrow 0.16 \\ 0 & 0 & 0 & 0 & 0 \end{bmatrix} \quad (12)$$

De acuerdo a esto existe un único camino que contiene a todos los nodos del sistema, por lo que el sistema es observable como un todo.

• Metodología propuesta en [11].

Se determina la matriz jacobiana del sistema:

$$H = \begin{matrix} P_3 \\ P_{24} \\ P_{12} \\ P_{34} \\ P_{23} \end{matrix} \begin{bmatrix} 0 & -1 & 2 & -1 & 0 \\ 0 & 1 & 0 & -1 & 0 \\ 1 & -1 & 0 & 0 & 0 \\ 0 & 0 & 1 & -1 & 0 \\ 0 & 1 & -1 & 0 & 0 \end{bmatrix} \quad (13)$$

Al calcular la matriz $H\Delta$ como la matriz triangular superior resultante de la factorización de H , se obtiene:

$$H\Delta = \begin{bmatrix} 1 & -1 & 0 & 0 & 0 \\ 0 & 1 & 0 & -1 & 0 \\ 0 & 0 & 2 & -2 & 0 \\ 0 & 0 & 0 & 0 & 0 \\ 0 & 0 & 0 & 0 & 0 \end{bmatrix} \quad (14)$$

Se observa que aparecen dos elementos iguales a cero sobre la diagonal principal, por lo que el sistema es no observable. De acuerdo a esto son introducidas pseudo-medidas de ángulo en los nodos 4 y 5:

$$H\Delta = \begin{bmatrix} 1 & -1 & 0 & 0 & 0 \\ 0 & 1 & 0 & -1 & 0 \\ 0 & 0 & 2 & -2 & 0 \\ \hat{\theta}_4 & 0 & 0 & 0 & 1 & 0 \\ \hat{\theta}_5 & 0 & 0 & 0 & 0 & 1 \end{bmatrix} \quad (15)$$

Con base en esto son determinadas las islas observables del sistema, como los caminos de factorización existentes:

$$H\Delta = \begin{bmatrix} 1 & -1 & 0 & 0 & 0 \\ 0 & 1 & 0 & -1 & 0 \\ 0 & 0 & 2 & -2 & 0 \\ \hat{\theta}_4 & 0 & 0 & 1 & 0 \\ \hat{\theta}_5 & 0 & 0 & 0 & 1 \end{bmatrix} \quad (16)$$

Se observa que esta metodología determina si existe un camino desde el nodo i al nodo j , si cualquier elemento $i-j$ es diferente de cero. Las islas observables son: isla₁ (1-2-3-4) e isla₂ (5).

De la misma forma que se muestra en las metodologías anteriores, al introducir la pseudo-medida de inyección de potencia en el nodo 2, el sistema ya es observable.

D. MODELO MATEMÁTICO

El modelo matemático propuesto para describir el problema de ubicación óptima de PMUs en sistemas de transmisión es de lineal de tipo binario. Este modelo considera variables binarias, las cuales están asociadas a la instalación de PMUs. El modelo está descrito en (17)-(18).

$$\text{Min } Z = \sum_{i=1}^n C_i * X_i \quad (17)$$

$$\text{s.a. } F * X \geq \beta \quad (18)$$

Donde,

- Z: función objetivo.
- C_i : costo de instalación de una PMU en el nodo i .
- X_i : variable binaria de decisión del problema. Vale uno si se propone la ubicación de una PMU; en caso contrario vale cero.
- n : número de ubicaciones posibles de PMU en el sistema.
- F : representa el aporte realizado por las PMUs a cada variables crítica.
- X : vector de configuración propuesto para la ubicación de PMUs en el sistema.
- β : grado de redundancia.

La ecuación (17) describe la función objetivo, con la cual se busca minimizar los costos de inversión en instalación de PMUs en el sistema. La restricción para el modelo es presentada en la ecuación (18), la cual garantiza que la configuración seleccionada proporcione un grado de redundancia β y no existan medidas críticas en el sistema.

III. METODOLOGÍA PROPUESTA

Con la introducción de nuevas tecnologías en instrumentos de medida en los sistemas eléctricos como es el caso de las unidades de medición fasorial (PMUs), y con el continuo crecimiento de los sistemas de transmisión, se requiere modificar las metodologías existentes de estimación de estado. La incorporación de las PMUs en los sistemas de transmisión, proporcionan nuevas formas de estudio para diferentes problemas relacionados con el análisis de sistemas eléctricos en tiempo real, tales como la estimación de estado, análisis de estabilidad y control de los sistemas eléctricos, entre otros.

En esta sección se describe una metodología que permite obtener la ubicación óptima de PMUs en sistemas de transmisión, la cual considera que el sistema sea observable. En la primera etapa de esta metodología son identificadas las medidas críticas, las cuales en caso de pérdida hacen que parte o la totalidad del sistema sea no observable, el cual se efectúa sin considerar PMUs. Basados en este conjunto de medidas críticas, se determinan las PMUs candidatas que proporcionan cierto grado de redundancia al sistema de medida. El grupo de PMUs seleccionado en el sistema de transmisión se determina mediante la aplicación de la técnica de optimización conocido como recocido simulado (simulated annealing-SA).

A. MEDIDAS CRÍTICAS

Las medidas críticas de un sistema son determinadas con base en la información obtenida de la matriz jacobiana H , para el cual el modelo del sistema es el siguiente:

$$\begin{bmatrix} P \\ V \\ Q \end{bmatrix} = [H] \begin{bmatrix} \theta \\ V \end{bmatrix} \quad (19)$$

En los sistemas de transmisión y por la relación existente $X \gg R$, se plantea un modelo desacoplado de la siguiente forma:

$$\begin{bmatrix} P \\ V \\ Q \end{bmatrix} = \begin{bmatrix} H_{AA} & 0 \\ 0 & H_{RR} \end{bmatrix} \begin{bmatrix} \theta \\ V \end{bmatrix} \quad (20)$$

H_{AA} establece una relación $P-\theta$ y H_{RR} una relación $Q-V$. Ya que se realizan medidas en pares, la observabilidad del subproblema $P-\theta$ garantiza la observabilidad en el subproblema $Q-V$. Considerando este tipo de sistemas, se plantea un modelo para obtener la localización de medidas críticas mediante el subproblema $P-\theta$:

$$P = H_{AA} * \theta \tag{21}$$

La matriz H_{AA} es de dimensión $(m \times N-1)$, donde m es el número de medidas y N el número de nodos del sistema. El procedimiento para el cálculo de medidas críticas considerando que el sistema es observable es el siguiente:

- i. Se realiza la factorización de la matriz H_{AA} así:

$$p * H_{AA} = L * U \tag{22}$$

Esta factorización es una generalización de la factorización LU , denominada LU con pivote, donde p corresponde a la matriz identidad, la cual es de dimensión $(m \times m)$. Cuando sobre la matriz p se efectúan operaciones elementales (intercambio de filas), esta corresponde a una matriz modificada llamada matriz de permutaciones. Lo anterior se hace cuando es necesario intercambiar filas en la matriz H_{AA} para obtener un buen condicionamiento en esta (todos los elementos de la diagonal principal sean diferentes de cero). Identificados los elementos en la diagonal de la submatriz $H_{AA} (N-1) \times (N-1)$ iguales a cero, se procede a intercambiar estas filas con otras localizadas en filas mayores a $(N-1)$. La información de este intercambio queda contenida en la matriz p .

L es la matriz rectangular inferior con unos sobre la diagonal y la cual es de dimensión $(m) \times (N-1)$. U es la matriz cuadrada superior de dimensión $(N-1) \times (N-1)$.

- ii. En caso de haber alterado la matriz p , se deben ubicar de nuevo las filas de la matriz L a su posición original.
- iii. De la matriz L se obtiene una matriz cuadrada L_b de dimensiones $(N-1) \times (N-1)$. Con base en esta matriz y L , se obtiene la matriz L_{AA} de la siguiente forma:

$$L_{AA} = L * L_b^{-1} = \begin{bmatrix} I \\ M_{RED} \end{bmatrix} \tag{23}$$

Con base en la matriz L_{AA} se identifican las medidas críticas. Para esto se observan las columnas con un único elemento diferente de cero. La matriz L_{AA} tiene como dimensión el número de medidas y variables de estado, donde las medidas corresponden a las filas y las variables a las columnas. Las medidas críticas son identificadas como la fila que hace intercepción con la columna que tiene un único elemento diferente de cero.

B. DETERMINACIÓN DE PMUs CANDIDATAS

Con la incorporación de las PMUs en el sistema es posible contar con medidas de voltaje en magnitud y ángulo y flujo de corriente por las líneas, cuyo objetivo es mejorar el nivel

de redundancia de las medidas y así evitar la presencia de medidas críticas. El modelo es planteado de la siguiente manera:

$$\begin{bmatrix} P \\ \theta \\ I_{ijR} \end{bmatrix} = \begin{bmatrix} H_{AA} \end{bmatrix} * \theta \tag{24}$$

Inicialmente se asume que el sistema presenta PMUs en todos los nodos. El procedimiento es el siguiente:

- i. Realizar la factorización LU para la matriz H_{AA} .
- ii. Con base en la matriz de permutaciones p reubicar las filas de L de acuerdo a H_{AA} .
- iii. Definir la matriz L_b de L .
- iv. Calcular la matriz L_{AA} como $L * L_b^{-1}$.

Con lo anterior se determina la matriz F para identificar las PMUs que evitan presencia de medidas críticas, la cual es calculada de la siguiente forma:

- i. Determinar la matriz B , la cual tiene k columnas y l filas, donde k es igual al número de medidas tomadas de las PMUs y l el número de PMUs del sistema. La posición ij de esta matriz es igual a 1 si la medida j pertenece al PMU i ; en caso contrario es igual a 0.
- ii. Extraer las columnas de L_{AA} correspondientes a las medidas críticas detectadas y las filas desde $m+1$ hasta $m+k$. Las posiciones diferentes de cero son cambiadas por unos y de esta forma se obtiene la matriz R .

Con las matrices anteriores se obtiene $F = R^T * B^T$, donde las variables de estado que fueron utilizadas para identificar el conjunto de medidas críticas corresponden a las filas de F y las PMUs a las columnas.

C. TÉCNICA DE SOLUCIÓN

Para la solución del problema de ubicación óptima de PMUs en sistemas de transmisión se emplea el algoritmo de recocido simulado [14].

La metodología de recocido simulado surgió del campo de la termodinámica como consecuencia de la comparación de problemas formulados en este campo con los del campo de la investigación operacional. Esta técnica consiste en simular el calentamiento de un sólido, seguido por un enfriamiento, hasta lograr un estado con una estructura cristalina perfecta. Durante este proceso, la energía libre del sólido es minimizada. En la práctica se muestra que el enfriamiento debe ser efectuado de forma tal que no se lleve al sólido a una condición subóptima, la cual produciría una estructura cristalina con imperfecciones. La idea original que dio lugar a esta técnica de optimización se denomina algoritmo de Metrópolis, el que a su vez está basado en el método de

Montecarlo, con el cual se estudian las propiedades de equilibrio en el análisis del comportamiento microscópico de los cuerpos. El algoritmo de Metrópolis genera una secuencia de estados de un sólido, es decir, dado un sólido en un estado i y con energía E_i , se genera el estado siguiente j mediante la aplicación de un mecanismo que lo conduce al estado siguiente a través de una pequeña perturbación. La energía del próximo estado es E_j . Si la diferencia de energía ($E_j - E_i$) es menor o igual a cero, el estado j es aceptado. En caso contrario, el estado j es aceptado con cierta probabilidad, la cual está dada por:

$$p = e^{-\frac{E_j - E_i}{kb * Tk}} \quad (25)$$

Tk representa la temperatura en el nivel k y kb es la constante física conocida como constante de Boltzmann. La regla de aceptación descrita es denominada criterio de Metrópolis. En el algoritmo de recocido simulado se aplica una acción combinada del mecanismo de generación de alternativas y del criterio de aceptación, donde Tk denota el valor del parámetro de control (temperatura en el nivel k) y Nk el número de alternativas generadas en la k -ésima iteración del algoritmo.

Inicialmente cuando Tk es grande se aceptan soluciones de mala calidad, cuando decrece se aceptan pequeños deterioros y finalmente, cuando Tk tiende a cero, solo se aceptan mejoramientos de la función objetivo. Esta característica hace que el algoritmo SA sea diferente a los algoritmos de búsqueda local. A partir del estado i con costo $f(i)$ se genera el estado j con costo $f(j)$. El criterio de aceptación para el problema de minimización, determina si este nuevo estado es aceptado, para lo cual se calcula la siguiente probabilidad:

$$P_T(acepta_j) = \begin{cases} 1 & \text{si } f(j) \leq f(i) \\ e^{-\frac{f(i) - f(j)}{Tk}} & \text{si } f(j) > f(i) \end{cases} \quad (26)$$

El algoritmo de recocido simulado es el siguiente:

```

Inicia
  Inicializar ( $T_0, N_0$ );
   $K=0$ ;
  Configuración inicial  $S_i$ 
  para  $L=1$  hasta  $N_k$ 
    generar ( $S_j$  de  $S_i$ )
    si  $f(j) \leq f(i)$  hacer  $S_j=S_i$ 
    si no
      si  $e^{-\frac{f(i) - f(j)}{Tk}} > \text{random}[0,1]$  hacer  $S_i=S_j$ 
  fin
   $k=k+1$ 
  Cálculo de la longitud de  $N_k$ 
  Cálculo del parámetro de control  $Tk$ 
Criterio de parada
Terminar
    
```

D. CODIFICACIÓN DEL PROBLEMA

La codificación implementada en el problema se muestra a continuación, donde k indica la cantidad de nodos del sistema. Las PMUs consideradas en la configuración son propuestas al azar.

PMU ₁	PMU ₂	...	PMU _k
1	0	...	1

Figura 2. Codificación empleada

IV. APLICACIÓN Y RESULTADOS

El algoritmo para fue implementado en el software Matlab [15]. El objetivo del problema es determinar la cantidad y localización de PMUs minimizando el costo de inversión, eliminando la posibilidad de presencia de medidas críticas y cumpliendo con unos niveles mínimos de redundancia de la información. Se considera que el costo de instalación de una PMU es el mismo para cualquier barra del sistema.

Con el fin de verificar la validez de la metodología propuesta, se emplea el sistema IEEE 57 nodos [16]. Este sistema representa un sistema eléctrico real, el cual consta de 7 generadores, 80 líneas y 36 cargas. En la figura 3 se encuentra el sistema con la localización de medidores convencionales [17].

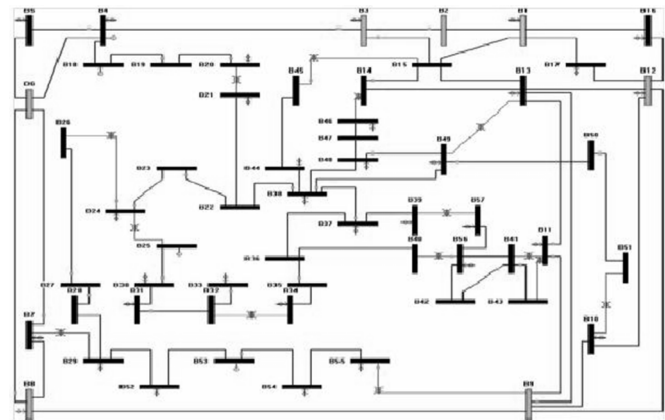


Figura 3. Sistema de prueba

En este sistema los diferentes tipos de medida (TM) fueron codificados de la siguiente forma: el número 1 corresponde a la magnitud de tensión, 2 a inyección de potencia activa y 3 al flujo de potencia activa. Los medidores convencionales en el sistema están localizados en los siguientes puntos:

TM	De	Para	TM	De	Para	TM	De	Para
2	1	---	2	39	---	3	4	5
2	3	---	3	32	33	3	8	6
2	4	---	3	35	36	3	9	13

2	5	---	3	37	38	3	11	9
2	7	---	3	38	22	3	14	15
2	8	---	3	38	49	3	19	8
2	10	---	3	40	56	3	20	19
2	11	---	3	41	42	2	23	22
2	12	---	3	41	43	2	24	23
2	13	---	3	45	15	2	24	26
2	16	---	2	44	---	2	27	26
2	17	---	2	46	---	3	27	28
2	20	---	2	48	---	3	30	25
2	21	---	3	49	---	3	31	32
2	24	---	3	52	---	3	48	49
2	29	---	3	54	---	3	49	50
2	30	---	3	55	---	3	50	51
2	31	---	3	56	---	3	53	9
2	33	---	3	57	---	3	55	54
2	34	---	3	2	3	3	---	---
2	37	---	3	3	4	---	---	---
2	38	---	3	3	15	---	---	---

Tabla 1. Configuración de medidores convencionales

Los parámetros empleados por el algoritmo de recocido simulado fueron: longitud de la cadena inicial (N_0) igual a 57, temperatura inicial (T_0) igual a $0.7 \cdot 10^3$, ajuste de la cadena (η) igual a 1.1, tasa de enfriamiento igual (β) a 0.97 y 30 niveles de temperatura como criterio de parada. Los resultados fueron obtenidos en un tiempo de 730 segundos

Las medidas críticas identificadas por el algoritmo en el sistema se presentan en la Tabla 2. En la Tabla 3 se ilustra la cantidad y localización de PMUs ubicadas en el sistema.

Número	Tipo de Medida	Envío	Recibo
1	2	11	0
2	2	24	0
3	2	34	0
4	2	37	0
5	2	39	0
6	2	46	0
7	2	48	0
8	2	56	0
9	2	57	0
10	3	35	36
11	3	41	43
12	3	41	42
13	3	40	56

Tabla 2. Medidas críticas en el sistema de prueba

Número de PMU	Nodo
1	9
2	13

Tabla 3. Ubicación de PMUs para el sistema de prueba

Las medidas que son tomadas con las PMUs propuestas, considera ángulos de tensión en las barras y flujos de corriente por las líneas ($\theta_9, \theta_{13}, I_{9,8}, I_{9,10}, I_{9,11}, I_{9,12}, I_{9,13}, I_{9,55}, I_{13,9}, I_{13,11}, I_{13,12}, I_{13,14}, I_{13,15}, I_{13,49}$).

Los resultados obtenidos fueron comparados con los presentados en [17]. En la Tabla 4 se presenta la comparación entre las medidas críticas y en la Tabla 5 la localización de las PMUs en el sistema.

Número	Tipo de Medida	Envío	Recibo	Detectadas en [17]	Metodología propuesta
1	2	11	0	X	X
2	2	24	0	X	X
3	2	34	0	X	X
4	2	37	0	X	X
5	2	39	0	X	X
6	2	46	0	X	X
7	2	48	0	X	X
8	2	56	0	X	X
9	2	57	0	X	X
10	3	35	36	X	X
11	3	41	43	X	X
12	3	41	42	X	X
13	3	40	56	X	X

Tabla 4. Comparación de medidas críticas

Número de PMU	Nodo	
	Detectadas en [17]	Metodología propuesta
1	34	9
2	46	13

Tabla 5. Comparación de localización de las PMUs

Como se observa en las tablas anteriores, tanto con el algoritmo de la referencia [17] como con el propuesto en este trabajo, se identifican las mismas medidas críticas.

Al ser este un problema de optimización combinatorial multimodal se obtienen múltiples soluciones óptimas. En este caso las dos soluciones cumplen el objetivo de eliminar las medidas críticas. Sin embargo cabe la pregunta: ¿Cuál de estas es la mejor solución? Para responderla se tendría que llevar a cabo un análisis detallado en relación a cuál de las soluciones otorga al sistema mayor grado de redundancia en la información, y cuál de las dos aporta más al esquema de protección. La configuración propuesta considera un grupo de 14 medidas y la configuración propuesta por la referencia [17] un grupo de 6 medidas; así en el problema resuelto, además de eliminar la posibilidad de medidas críticas, se debe considerar la posibilidad de maximizar el nivel de redundancia de la información, lo que brinda la opción de plantear un problema multiobjetivo, siendo uno de los objetivos minimizar la inversión y el segundo maximizar el nivel de redundancia de la información.

V. CONCLUSIONES

Se desarrolló una metodología para ubicación óptima de unidades de medición fasorial en sistemas de transmisión, utilizando la técnica de optimización conocida como recocido simulado (SA). El problema es planteado con el fin de evitar la presencia de medidas críticas en los sistemas de

transmisión y mejorar el nivel de redundancia de la información. La metodología es verificada con un sistema de prueba de la literatura, obteniendo resultados que confirman la validez de la metodología planteada.

Las unidades de medición fasorial proporcionan al sistema de información una mayor cantidad de medidas con relación a los medidores convencionales, lo cual hace atractivo para las empresas el uso de este tipo de medidores, tanto en lo económico como en lo técnico.

Para trabajos futuros es posible plantear el problema de ubicación óptima de PMUs como un problema multiobjetivo, donde uno de los objetivos es minimizar costos de inversión y el otro es maximizar el nivel de redundancia de la información.

Se recomienda la aplicación de diferentes técnicas metaheurísticas de optimización, tanto mono-objetivo como multiobjetivo para solucionar el problema de ubicación óptima de PMUs en sistemas de transmisión.

Para futuros trabajos es aconsejable enfocar la ubicación de las PMUs para proporcionar información al sistema de protecciones, con el fin de garantizar mejores índices de confiabilidad y continuidad para el sistema eléctrico. Una vez instaladas las PMUs en el sistema, se puede verificar su impacto sobre la estimación de estado y mejorar, si es necesario, el nivel de redundancia de la información.

REFERENCIAS

- [1] J.D. Restrepo, G.J. López, J.W. Gonzales, H.M. Sánchez, “*Posibilidades de Aplicación de PMUs en un Sistema de transmisión Nacional*”, Investigaciones Aplicadas, Universidad Pontificia Bolivariana, Vol. 5, No. 1, pp. 1-11, Junio 2011.
- [2] www.xm.com.co
- [3] A.G. Phadke, J.S. Thorp, “*Synchronized Phasor Measurements and Their Applications*”, Springer Science+Business Media, USA, 2008.
- [4] K.E. Martin, G. Benmouyal, M.G. Adamiak, M. Begovic, R.O. Burnett, J.R. Carr, K.R. Cobb, J.A. Kusters, S.H. Horowitz, G.R. Jensen, G.L. Michel, R.J. Murphy, A.G. Phadke, J.S. Thorp, “*IEEE Standard for Synchrophasors for Power Systems*”, IEEE Transactions on Power Delivery, Vol. 13, No. 1, pp. 73-77, January 1998.
- [5] C37.118-2005 - IEEE Standard For Synchrophasores For Power System.
- [6] R. Menezes de Moraes, “*Sincrofasores em sistemas de potência: Aplicações na estimação de estado*”, Tesis Doctoral, Niteroi, RJ-Brasil, 2009.
- [7] A.G. Phadke, “*Synchronized Phasor Measurements a Historical Overview*”, Transmission and Distribution Conference an Exhibition 2002: Asia Pacific, Vol. 1, pp. 476 - 479, 2002.
- [8] A. Monticelli, F.F. Wu, “*Network observability: Identification of observable islands and measurement placement*”, IEEE Transaction on Power Apparatus and Systems, Vol. 104, No. 5, pp. 1035-1041, 1985.
- [9] A. Monticelli, F.F. Wu, “*Network observability: Theory*”, IEEE Transaction on Power Apparatus and Systems, Vol. 104, No. 5, pp. 1042-1048, 1985.
- [10] N.G. Bretas, “*Network observability: Theory and algorithms based on triangular factorization and pathgraph concepts*”. IEE Proceedings, Generation, Transmission and Distribution, Vol. 143, No. 1, pp. 123-128, 1996.
- [11] J.B. London, L.F. Alberto, N.G. Bretas, “*Analysis of measurement set qualitative characteristics for state estimation purposes*”. IET Generation, Transmission and Distribution, Vol. 1, No. 1, pp. 39-45, January 2007.
- [12] G.R. Krumpholz, K.A. Clements, P.W. Davis, “*Power system observability: a practical algorithm using network topology*”. IEEE Transactions on Power Apparatus and Systems, Vol. 99, No. 4, pp. 1534-1542, July 1980.
- [13] K.A. Clements, G.R. Krumpholz, P.W. Davis, “*Power System state estimation with measurement deficiency: an algorithm that determines the maximal observable subnetwork*”. IEEE Transactions on Power Apparatus and Systems, Vol. 101, No. 9, pp. 3044-3052, September 1982.
- [14] R.A Gallego, A.H. Escobar, E.M. Toro, “*Técnicas metaheurísticas de optimización*”. Segunda Edición. Universidad Tecnológica de Pereira, 2008.
- [15] www.mathworks.com
- [16] www.ee.washington.edu/research/pstca/pf57/pgtca57bus.htm
- [17] A. Abur, J.Chen, “*Placement of PMU to Enable Bad Data Detection in State Estimation*”, IEEE Transaction on Power System, Vol. 21, No. 4, pp. 1608-1615, November 2006.