

PROTOTIPO PARA LA DETERMINACIÓN DE LA VELOCIDAD DEL SONIDO

Prototype to determine the speed of sound

RESUMEN

En este artículo se describe como es el diseño y construcción del prototipo para la determinación de la velocidad del sonido recurriendo a la tecnología de los microcontroladores, específicamente para este caso el PIC 16C711. Es de notar que dicho prototipo es parte del trabajo que realiza el grupo de investigación DICOPED para la realización de un paquete completo en la aplicación de los conceptos vistos en las clases y su complementación en lo que a la parte experimental respecta.

PALABRAS CLAVES: Prototipo, sonido, microcontrolador, lenguaje de máquina, temperatura.

ABSTRACT

This article describes how the design and construction of the prototype to determine the speed of sound using microcontroller technology, specifically for this case the PIC 16C711. It is noteworthy that this prototype is part of the work done by the research group DICOPED to perform a complete package in the application of the concepts seen in class and their complementarity as regards the experimental part

KEYWORDS: Prototype, audio, microcontroller, machine language, temperature.

Hugo Armando Gallego Becerra
Magister en Instrumentación Física
Profesor asociado. Depto. de Física
Universidad Tecnológica de
Pereira
ugo@utp.edu.co

Hoover Orozco G.
Magister en Física
Profesor asociado. Depto de Física
Universidad Tecnológica de
Pereira
Hog1084@utp.edu.co

Williams Yee Calle
Yee.Williams@gmail.com
Integrante del grupo DICOPED

1. INTRODUCCIÓN [1] [2] y [3]

Cuando se observa un objeto lejos nosotros se puede percibir su sonido como si este estuviera en otra dirección. De igual manera cuando llueve y simultáneamente truena, primero se siente el relámpago y posteriormente se escucha su sonido. De esta manera, se puede demostrar que el sonido emitido tarda cierto tiempo para llegar a la fuente.

El sonido se propaga con movimiento uniforme a través de medios elásticos y su velocidad depende de la densidad del medio. A mayor densidad mayor será la velocidad del sonido.

Es evidente que las ondas sonoras, no tienen forma de propagación en el vacío, sin embargo, hay otras ondas, como las electromagnéticas que sí lo hacen.

Es importante tener en cuenta por definición que la longitud de onda es la distancia que recorre una onda en un período de tiempo T , por tanto las ondas sonoras tienen longitudes de onda de entre 2 cm y 20 m aproximadamente.

Continuando con la terminología asociada a este tema se puede afirmar que la frecuencia de un sonido periódico es el número de veces que este fenómeno se repite a sí mismo en un lapso de tiempo determinado; la unidad de medida para este caso es el Hertzio (Hz).

De otro lado, para verificar cuantitativamente el nivel de ruido producido por una actividad se hace a través de un valor proporcional nivel de presión sonora.

Los decibelios son las unidades de nivel, que denotan la relación entre dos cantidades proporcionales en su potencia. A mayor número de decibeles producidos por un sonido mayor es la contaminación de sonido que se puede percibir.

Otro aspecto de gran importancia para destacar en el fenómeno del sonido es su velocidad: Esta varía de acuerdo al medio de propagación y a su temperatura.

Por ejemplo, debido a que los gases son menos densos que los líquidos y ellos a su vez menos densos que los sólidos, la velocidad de propagación de un sonido es mayor en los sólidos que en los líquidos y al mismo tiempo ésta es mayor que en un medio gaseoso.

A continuación se puede observar el cuadro donde se muestra el valor de la velocidad del sonido en diferentes medios:

MEDIO	TEMPERATURA °C	VELOCIDAD (m/seg)
Aire	21	344
Agua	15	1480
Acero	20	5130
Aire	0	331
Oxígeno	0	317
Caucho	0	540
Aluminio	20	5100
Vidrio	0	5200
Alcohol	0	213

Tabla 1.

La práctica experimental ha permitido observar y al mismo tiempo concluir que la velocidad de propagación del sonido en el aire varía 0.6 m / s por cada grado de temperatura que se eleve, razón por la cual, cada dato de la tabla anterior se coloca en función de esta variable. Sin embargo se usa como valor promedio de velocidad de sonido en el aire 340 m / s

Generalmente se suele confundir la velocidad de propagación de la onda con la velocidad de desplazamiento de las partículas; La velocidad de propagación de la onda sonora (velocidad del sonido) depende, como ya se ha afirmado de las características del medio en el que se realiza dicha propagación y no de las características de la onda o de la fuerza que la genera.

Sin embargo la velocidad del sonido varía ante los cambios de temperatura del aire (medio). A mayor temperatura del aire mayor es la velocidad de propagación.

Es común afirmar que a una temperatura de 20 °C la velocidad del sonido es de aproximadamente 344 m/s; y se incrementa en aproximadamente 0,61 /s por cada aumento de 1° C en la temperatura.

La ecuación que permite hallar cuantitativamente la velocidad del sonido en el medio, está dada por la expresión:

$$V = (V_0 + 0.6 * T) \text{ m/seg} \quad \text{Ecu. 1}$$

Donde V_0 es la velocidad del sonido en el aire a cero grados centígrados y T la temperatura en grados Celsius.

2. METODOLOGÍA

Este prototipo es una caja rectangular donde sobre ella se incrusta el display que muestra la información requerida por el usuario, en este caso, la temperatura ambiente. Además se puede apreciar en la parte superior de la misma, el sensor de sonido correspondiente.

El equipo también se caracteriza por tener dos entradas en su parte lateral con el objetivo de poder interconectar esta fase del prototipo con el cronómetro digital, cuyo propósito es el de poder obtener el tiempo que tarda la onda sonora en hacer su recorrido: estas entradas se conocen como S1 e INICIO. Ver figura 1.



Figura 1. Características del prototipo

Hacia adelante el dispositivo cuenta con otra entrada en la que se introduce el cable que sirve de comunicación para detectar el sonido de la campana a través del sensor correspondiente para esta función.

En la figura 2. se puede observar cómo se acopla el prototipo (para medir la velocidad del sonido) al cronómetro digital el cual sirve para determinar el tiempo que demora la onda en recorrer la distancia existente entre el sensor de sonido y la campana o diapason que genera el sonido.

Es de notar que este cronómetro es utilizado también en los prototipos de plano inclinado con cuatro sensores, movimiento en dos direcciones y movimiento rectilíneo uniformemente acelerado, por tanto debido a que su funcionamiento ha sido explicado en anteriores artículos, se obvia la explicación técnica del cronómetro digital. [4] y [5]



Figura 2. Cronómetro y dispositivo para la velocidad del sonido acoplados.

En el respectivo acople se puede ver como del cronómetro digital se usan las entradas S1 e INICIO a

través de los cables conectores que llevan dichas señales al prototipo de la velocidad del sonido.

Es importante recordar como el cronómetro cuenta con cuatro bases de tiempo, por tanto al recurrir sólo a una de ellas, (en este caso S1), el dispositivo sólo dará la información en tiempo 1. Los demás pantallazos de tiempo no brindaran ninguna otra información.

Otro aspecto a considerar en el valor obtenido del tiempo, es que dicha información cuenta con cinco cifras decimales, valor que permite realizar un análisis de incertidumbre en la medición relativamente pequeño.

Lo anterior conduce a poder realizar mediciones de tiempo de manera repetitiva para prácticas de laboratorio que involucren datos de carácter estadístico.

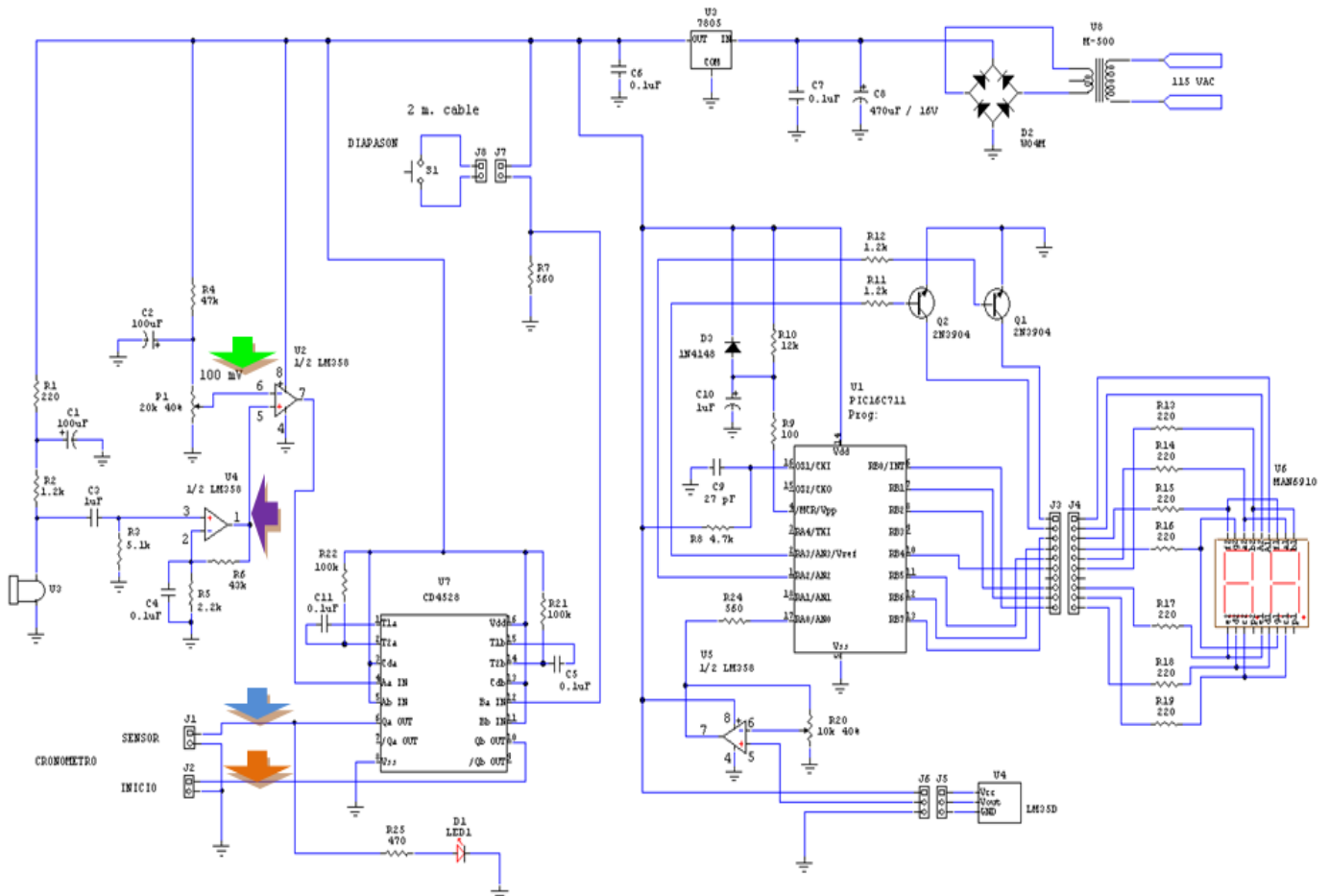


Figura 3. Diagrama electrónico

2.1 Diagrama electrónico

En el diagrama electrónico de la figura 3. se puede apreciar que el prototipo cuenta con un multivibrador

dual monostable de 16 pines CD4528, cuya función es la de generar un pulso largo para ser detectado por el sensor de sonido, el PIC16C711, un amplificador operacional LM358, un sensor de temperatura, la campana que genera el sonido y su correspondiente fuente de alimentación de 5 voltios.

En el oscilograma que muestra la figura 4, se aprecia, como las flechas que hay en el circuito relacionan las señales de los oscilogramas con su funcionamiento.

Por ejemplo, la primera señal en naranja nos indica el pulso de salida del multivibrador monoestable conectado al diapason o campana: el propósito de este acondicionamiento es convertir una señal compleja en un solo pulso de salida cuyo propósito es dar inicio al cronómetro.

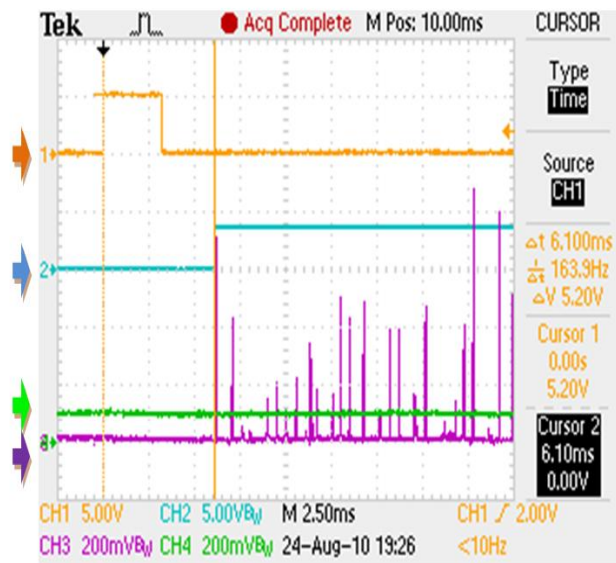


Figura 4. Oscilograma

El circuito amplificador en la entrada del micrófono tiene como señal inicial la que está indicada con la flecha violeta, esta señal entra a un comparador el cual permite que se produzca el disparo en el otro multivibrador, sólo cuando el nivel de la señal haya sobrepasado cierto límite establecido por el potenciómetro P1, esto con el fin de discriminar algún ruido de fondo que pudiera existir. La salida de este último multivibrador está indicada por la flecha azul y en los oscilogramas se puede ver la relación entre estas señales y el funcionamiento del circuito.

La secuencia de inicio se da cuando el operador del equipo toca la campana con la varilla que está unida eléctricamente al circuito de entrada; esta parte, está representada en el diagrama esquemático por el interruptor 1. Ver Figura 5.

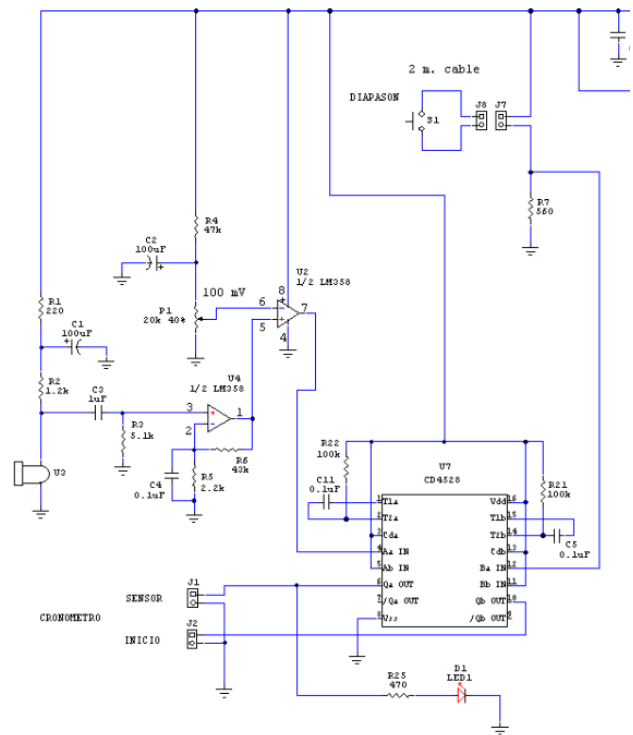


Figura 5. Circuito multivibrador

La acción de tocar la campana con la varilla equivale a pulsar momentáneamente S1, con la diferencia que además se genera el sonido con cual se va a medir la velocidad. La señal generada por este también sirve para disparar el multivibrador que dará inicio al cronómetro. Una vez el sonido alcanza el micrófono, se genera el pulso que detiene el cronómetro, por tanto teniendo en cuenta este dato del tiempo, la temperatura que se obtiene en el display, además de la longitud que separa la campana y el micrófono, permite mediante la ecuación 1. por ejemplo, calcular la velocidad del sonido.

En este caso el microcontrolador tiene como única función realizar la medición de la temperatura mediante el sensor LM35D y luego mostrarla en un display de siete segmentos. El acondicionamiento de señal del sensor se efectúa mediante el amplificador operacional LM358 el cual amplifica la señal por un factor de aproximadamente 1,9 para que así un LSB del ADC corresponda a una magnitud de voltaje equivalente a un grado centígrado ya que el sensor tiene una respuesta de 10 mV por grado centígrado.

U4 es un amplificador no inversor acoplado en AC cuya ganancia es de $(R6/R5) + 1$ para señales DC. (para magnificar la señal proveniente del micrófono).

Para señales en AC La ganancia es mayor ya que la combinación R5 C4 forman una impedancia.

El PIC maneja el display en modo multiplexado y realiza lecturas de temperatura con un convertido ADC de 8 bits

cada 0.3 segundos cumpliendo la función de un medidor de temperatura.

2.2 Propósito del experimento:

Medir el tiempo que demora en desplazarse una onda sonora en el aire, teniendo en cuenta variables físicas como la temperatura del aire, el tiempo y la distancia que separa la fuente sonora del sensor de sonido o micrófono.

Para cumplir con el experimento se deben tener los siguientes elementos:

- 1- KIT DE MEDICION DE LA VELOCIDAD DEL SONIDO
- 2- CRONOMETRO DIGITAL DE 0,0001 s
- 3- ADAPTADORES DE CORRIENTE Y CABLES DE CONEXION
- 4- CINTA METRICA

En primera medida se deben energizar los equipos para el experimento con sus adaptadores de corriente respectivos, luego sobre una mesa libre de objetos ajenos al experimento, se ubican la campana a una distancia conocida del sensor de sonido, esto se verifica con la ayuda de una cinta métrica o flexo metro.

El foco de la campana debe estar dirigido y en línea recta con el micrófono, además el experimento se debe realizar en un ambiente libre de ruido, ya que de no cumplir con esta condición se pueden generar errores en la medida debido a que el sensor es de gran sensibilidad.

Se procede con la conexión de la campana, al sensor de sonido/termómetro digital, conectando el plug del circuito de la campana en el jack que se encuentra en una de las caras laterales de la caja, tanto el plug como el jack son del tipo redondo de 1/4 de pulgada.

El experimento queda montado completamente cuando se conecta el cronómetro digital, para ello, se deben conectar los cables de inicio y del primer canal (S1) al cronómetro y al sensor/termómetro de tal forma que la salida del sensor de sonido/termómetro marcada como inicio quede conectada con la entrada marcada como inicio en el cronómetro, y de igual forma, que la salida en el primer equipo marcada como S1 quede conectada con la entrada marcada como S1 en el cronómetro.

Para realizar el primer ensayo se presiona el botón de reset del cronómetro verificando que este haya quedado en ceros, luego con la varilla que está conectada a la campana por medio del cable amarillo, se le da un golpe seco a la campana procurando la mayor sonoridad e intensidad en el sonido para una detección óptima en el sensor.

El experimento se debe de repetir varias veces anotando en cada caso los resultados, tanto de tiempo como de temperatura ambiente y distancia.

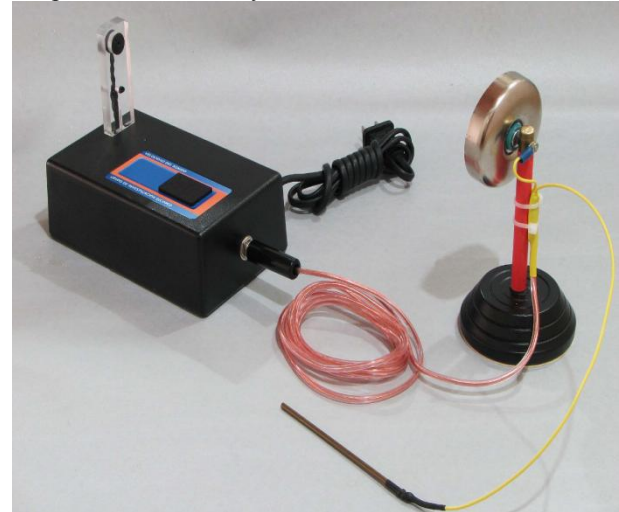


Figura 6. Montaje inicial

3. CONCLUSIONES

Una vez más se ratifica que recurriendo a las nuevas tecnologías se pueden desarrollar formas diferentes y didácticas para el aprendizaje en cualquier área del conocimiento incluyendo el campo de la Física.

Se busca con el prototipo encontrar resultados confiables de la velocidad del sonido, por tanto, estos resultados se lograrán con base a medidas repetitivas de dicho valor y serán publicados en próximas ediciones.

El prototipo diseñado y construido por el grupo de investigación DICOPED es fácil de almacenar y trasladar, aspecto que permite la realización de esta práctica de laboratorio en cualquier sitio que desee el docente.

Es importante aclarar que las prácticas usuales para la determinación de la velocidad del sonido requieren de acoplar varios módulos para su realización: Sin embargo el prototipo propuesto en este artículo se pudo desarrollar de tal manera que las conexiones y los acoples fueran demasiado sencillos. Lo anterior permite que el usuario recurra al dispositivo sin ninguna prevención de tiempo y objetividad.

4. BIBLIOGRAFÍA

- [1] RAIMOND A.SERWAY. James Madison University. Física 2. Tomo I. Cuarta Edición. Editorial Mac Graw-Hill. 1996.
- [2] FISHBANE,GASIOROWICZ,THORNTON, Física para ciencias e ingeniería . Volumen II. Editorial Prentice-Hall. 1993

[3] <http://es.wikipedia.org/wiki/>

[4] Movimiento en dos direcciones o movimiento semiparabólico. Revista SCIENTIA ET TECHNICA edición 45. Agosto de 2010 página 186 - 190.

[5] PLANO INCLINADO CON CUATRO SENSORES. Revista SCIENTIA ET TECHNICA Edición 44. Mayo 2010. Pág 269-273.

[6] <http://www.tecnoedu.com/Pasco/IYS.php>

[7] LEYBOLD DIDACTIC GMBH. Leyboldstrasse 1.
info@leybold-didactic.de