

Modulación por Vector Espacial aplicada a un Filtro Activo de Potencia

Space Vector Modulation in Active Power Filter

Jesser James Marulanda Durango^{1*}, Luis Alfonso Álzate Gómez², Mauricio Holguín Londoño³.

¹*Estudiante de maestría, Ingeniería Eléctrica, Universidad Tecnológica de Pereira, Pereira, Colombia*

jjmarulanda@utp.edu.co

^{2,3}*Magíster, Ingeniería Eléctrica, Universidad Tecnológica de Pereira, Pereira, Colombia*

alalzate@utp.edu.co

au.hol@utp.edu.co

Resumen— Este documento presenta una metodología para reducir los armónicos generados por un rectificador trifásico no controlado, en el marco de la teoría de compensación del sistema de referencia síncrono dq0. Se ha utilizado la técnica de modulación de banda fija de histéresis junto con la modulación por vector espacial para controlar la corriente inyectada por el filtro. Los resultados obtenidos muestran una reducción en la distorsión de la corriente a un valor menor a 5 %.

Palabras clave— Armónicos, filtros activos, compensación.

Abstract— This paper presents a method to reduce harmonics of three phase uncontrolled rectifier, based in synchronous dq0 reference frame compensation theory. A space vector modulation together with a fix hysteresis band, are used to control the current supplied by the active filter. Results obtained show a reduction in the current harmonic distortion to less than 5 %.

Key Word — Harmonics, active power filters, compensation.

I. INTRODUCCIÓN

En los sistemas eléctricos de distribución se presentan diversos tipos de cargas, entre los que se encuentran en gran medida las cargas no lineales. Este tipo de carga se caracteriza por generar armónicos de corriente y tensión en el sistema de distribución, afectando el normal funcionamiento de los dispositivos eléctricos conectados al mismo.

Una manera de contrarrestar esta situación es utilizando la compensación tradicional, con bancos de condensadores y filtros pasivos [1]. Sin embargo, esta solución presenta algunas desventajas, como la posible situación de resonancia entre la inductancia de la red de alimentación y el banco de condensadores. Debido a esto, alternativas de solución considerando otras técnicas de compensación como los filtros

activos de potencia, han sido analizadas en los últimos años. Los filtros activos presentan varias ventajas frente a la compensación tradicional, ya que se adaptan a cambios que puedan ocurrir en la carga, minimizan la posibilidad de aparición de resonancias y pueden balancear las corrientes de línea en caso de cargas desbalanceadas.

En general, un filtro activo de potencia se compone de tres elementos principales [2]. El primer elemento es el módulo de potencia conformado por un inversor trifásico fuente de tensión, un capacitor en el lado de corriente continua del inversor para el intercambio de potencia reactiva con la red y una bobina en el lado de corriente alterna del inversor para acoplar el inversor con la red de alimentación. El segundo elemento determina las componentes armónicas de cada una de las corrientes de línea de la carga trifásica no lineal (denominadas como las corrientes de compensación), para ser inyectadas en contrafase al sistema de alimentación por el filtro activo. El cálculo de las corrientes de compensación se puede realizar con diferentes algoritmos, como la teoría pq o a partir de la transformada de Park [3].

El tercer elemento determina los tiempos de activación de los dispositivos de semiconductores de potencia del inversor, para que el filtro sintetice e inyecte al sistema de alimentación las corrientes de compensación. Existen varias técnicas para determinar los tiempos de conmutación, como la modulación por banda de histéresis de corriente HCC (HCC — Hysteresis Current Controller), la modulación por ancho de pulso sinusoidal SPWM (SPWM — Sinusoidal Pulse Width Modulated) o la modulación por vector espacial SVPWM (SVPWM — Space Vector Pulse Width Modulated) [4], donde la técnica HCC es la más utilizada debido a su simplicidad y precisión [5], su principal desventaja es la operación de los dispositivos del inversor con alta frecuencia de conmutación. Respecto a la modulación SVPWM, se ha

encontrado que puede operar con una frecuencia de conmutación menor comparada con la modulación HCC [3].

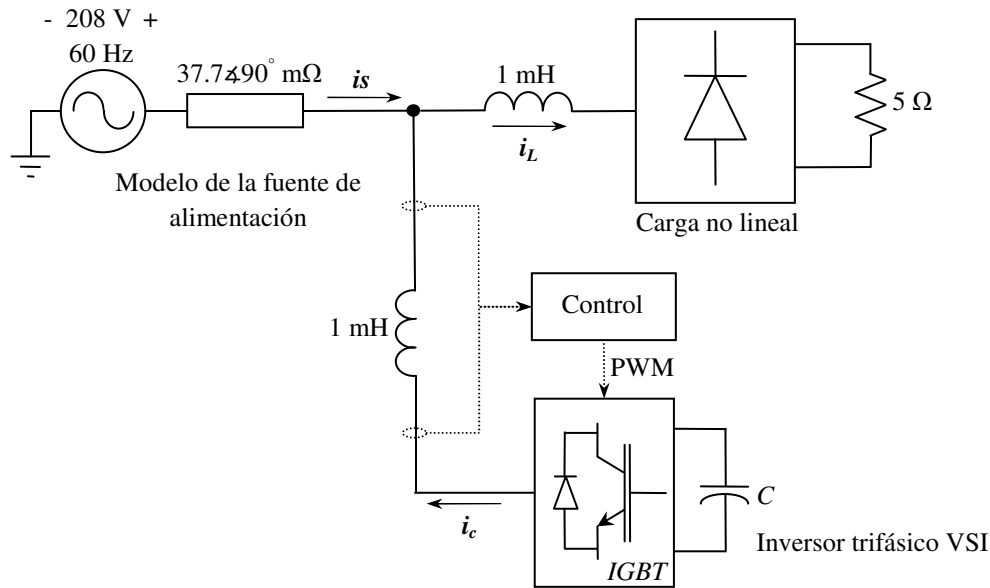


Figura 1. Conexión del filtro activo de potencia para mitigar los armónicos producidos por el rectificador.

En este documento se combinan las técnicas de modulación HCC y SVPWM para reducir la frecuencia de conmutación y conservar el comportamiento dinámico del filtro. Inicialmente se presenta la carga no lineal utilizada, luego se describe el algoritmo para obtener las corrientes de compensación y la técnica de modulación utilizada. Por último se muestran los resultados obtenidos en las corrientes de línea de alimentación filtradas y se compara el índice de distorsión de corriente en cada fase antes y después de conectar el filtro.

II. CARGA NO LINEAL GENERADORA DE ARMÓNICOS DE CORRIENTE

La Figura 1, muestra la estructura del sistema de compensación estudiado, así como de la red de alimentación y la carga no lineal. El modelo de la red de alimentación consiste en una fuente de voltaje trifásica balanceada de secuencia positiva con un voltaje de línea de 208 V eficaces a 60 Hz, en serie con una inductancia por fase de 0.1 mH. La carga no lineal consiste en un rectificador trifásico no controlado con una carga puramente resistiva de 5 Ω en el lado de corriente continua. Se ha conectado una inductancia de 1 mH en el lado de corriente alterna del rectificador para mejorar la forma de onda de la corriente de línea [6].

El filtro activo en conexión con la carga está conformado por un convertidor de CC a CA o inversor, conectado a la red de alimentación por medio de inductancias de acople. El condensador en el lado de CC del inversor se utiliza para el intercambio de la potencia reactiva con el sistema de alimentación.

III. CÁLCULO DE LAS CORRIENTES DE COMPENSACIÓN

Dentro de los métodos de control que se utilizan para determinar las corrientes de compensación, existen dos grupos, caracterizados en el dominio de la frecuencia y en el dominio del tiempo. Los métodos en el dominio de la frecuencia realizan el análisis de las señales de tensión y/o corriente mediante la transformación de Fourier. Estos métodos son computacionalmente complejos y requieren de un tiempo grande para la respuesta [7]. Las estrategias de compensación en el dominio del tiempo están basadas en la derivación instantánea de las señales de compensación en forma de señales de tensión o de corriente. Entre las teorías en el dominio del tiempo se encuentra el marco de referencia sincrónico, que es utilizado en este documento. Este método se basa en la representación del sistema trifásico de corrientes en un sistema de ejes en movimiento denominado dq0, y su posterior aplicación en la discriminación de las componentes de corriente que interesan para la compensación [8]. La conversión entre el sistema trifásico convencional en ejes abc, al sistema de ejes en movimiento dq0, se realiza mediante la transformación de Park, muy utilizada en el estudio de las máquinas eléctricas.

Las potencias instantáneas en el sistema de referencia dq0 permanecen invariantes respecto al sistema trifásico abc, debido a la condición de ortonormalidad y ortogonalidad de la matriz de Park [9]. La transformación de Park, al referir el sistema trifásico a un sistema de ejes en movimiento cuya posición en el tiempo queda establecida mediante el conocimiento del ángulo θ , permite discriminar las componentes de corriente que interesan para la compensación

sincronizando el sistema de ejes móviles. El proceso de sincronización consiste en alinear el eje d con la tensión de red como referencia, a la frecuencia fundamental y con sentido de giro correspondiente a la secuencia positiva de tensiones.

$$\begin{bmatrix} i_d \\ i_q \\ i_0 \end{bmatrix} = \sqrt{\frac{2}{3}} \begin{bmatrix} \cos(\theta) & \cos(\theta - \frac{2\pi}{3}) & \cos(\theta + \frac{2\pi}{3}) \\ -\text{sen}(\theta) & -\text{sen}(\theta - \frac{2\pi}{3}) & -\text{sen}(\theta + \frac{2\pi}{3}) \\ 1/\sqrt{2} & 1/\sqrt{2} & 1/\sqrt{2} \end{bmatrix} \begin{bmatrix} i_a \\ i_b \\ i_c \end{bmatrix}. \quad (1)$$

El sistema de corrientes trifásico queda simplificado considerablemente, puesto que las componentes de corriente que giran a la misma velocidad y con igual sentido de giro que los ejes en movimiento dq se percibirán como valores constantes, mientras que todas las demás componentes, incluyendo armónicos y la fundamental de la componente inversa, aparecen como componentes alternas lo cual facilita su discriminación mediante filtrado. Lo anterior se expresa por medio de las siguientes ecuaciones:

$$i_d = \bar{i}_d + \tilde{i}_d, \quad (2)$$

$$i_q = \bar{i}_q + \tilde{i}_q, \quad (3)$$

$$i_0 = \bar{i}_0 + \tilde{i}_0. \quad (4)$$

Haciendo referencia a los sistemas de compensación basados en el cálculo de las potencias, la componente continua de corriente según el eje d es la activa, la componente de corriente según el eje q es la reactiva y la componente según el eje 0 es la homopolar [10].

Para determinar las corrientes de compensación, se parte de que la red suministre la componente activa de corriente, sumada a la corriente representativa de pérdidas del filtro activo y el sistema de compensación suministrará a la carga las corrientes restantes. La determinación de la corriente de pérdidas se realiza a través de un controlador de voltaje tipo proporcional. Las corrientes de referencia para la compensación en el sistema de ejes dq0 son:

$$\begin{bmatrix} i_{cd} \\ i_{cq} \\ i_{c0} \end{bmatrix} = \begin{bmatrix} \tilde{i}_d - \bar{i}_{\text{perd}} \\ i_q \\ i_0 \end{bmatrix}. \quad (5)$$

Donde i_{perd} es la corriente que absorbe el filtro para regular el voltaje de continua del inversor. A partir de esta ecuación, se obtienen las corrientes de referencia para la compensación en el sistema de ejes abc:

El sistema de sincronización para el seguimiento de la frecuencia fundamental de la tensión de la red puede hacerse

con un sistema de enganche de fase o PLL (PLL — Phase Locked Loop) [11].

$$\begin{bmatrix} i_a \\ i_b \\ i_c \end{bmatrix} = \sqrt{\frac{2}{3}} \begin{bmatrix} \cos(\theta) & -\text{sen}(\theta) & 1/\sqrt{2} \\ \cos(\theta - \frac{2\pi}{3}) & -\text{sen}(\theta - \frac{2\pi}{3}) & 1/\sqrt{2} \\ \cos(\theta + \frac{2\pi}{3}) & -\text{sen}(\theta + \frac{2\pi}{3}) & 1/\sqrt{2} \end{bmatrix} \begin{bmatrix} i_d \\ i_q \\ i_0 \end{bmatrix} \quad (6)$$

IV. CONTROL DE LA TENSIÓN DE CC DEL INVERSOR

La tensión de continua es regulada con un controlador tipo proporcional, el cual ante un cambio de voltaje del condensador del inversor incrementa el valor de la corriente de pérdidas con el objetivo de recuperar la tensión prevista del condensador. En efecto, la energía almacenada por el condensador en el instante de tiempo t se puede expresar como:

$$E_{\text{dc}} = \frac{1}{2} c v_{\text{dc}}^2(t), \quad (7)$$

donde c es la capacitancia del lado de CC del inversor y v_{dc} es la tensión en terminales del capacitor. Si v_{dc}^* es la tensión de referencia del condensador, la variación de la energía por el condensador a lo largo de un ciclo de la componente fundamental de la red es

$$\Delta E_{\text{dc}} = \frac{1}{2} c v_{\text{dc}}^{*2} - \frac{1}{2} c v_{\text{dc}}^2(t). \quad (8)$$

Teniendo en cuenta que la variación de la tensión en el condensador es pequeña durante un ciclo de la frecuencia fundamental de la red, la ecuación (8) puede aproximarse a:

$$\Delta E_{\text{dc}} = c v_{\text{dc}}^* (v_{\text{dc}}^* - v_{\text{dc}}(t)), \quad (9)$$

esta variación de carga en el condensador debe ser compensada mediante el consumo de corriente a la frecuencia fundamental de la red y en fase con la onda de tensión para no introducir consumos de potencia reactiva [10]. Por lo tanto, la variación de la energía del condensador debe ser igual a

$$\Delta E_{\text{dc}} = \frac{3}{2f} V_p I_c, \quad (10)$$

siendo V_p la tensión pico de fase en el punto de conexión del filtro activo, I_c es la amplitud de la corriente por fase que circula por el filtro que coincide con la corriente de pérdidas y f la frecuencia fundamental de la red. Sustituyendo en la ecuación (9) en la ecuación (10) se tiene

$$cv_{dc}^*(v_{dc}^* - v_{dc}(t)) = \frac{3}{2f} V_p I_c, \quad (11)$$

donde la señal de entrada al controlador proporcional es

$$e_v(t) = (v_{dc}^* - v_{dc}(t)), \quad (12)$$

reemplazando la ecuación (12) en la ecuación (11) se tiene que

$$cv_{dc}^* e_v(t) = \frac{3}{2f} V_p I_c, \quad (13)$$

usando el marco de referencia sincrónico, el valor de la constante proporcional es igual a:

$$k_p = \frac{2fcv_{dc}^*}{3V_p}, \quad (14)$$

el voltaje de referencia se ha seleccionado en 600 V y el condensador utilizado es de 15000 μ F.

V. MODULACIÓN POR VECTOR ESPACIAL Y BANDA FIJA DE HISTÉRESIS

La técnica de conmutación por vector espacial considera al inversor como una unidad a diferencia de otras técnicas PWM que se basan en el funcionamiento de cada rama del inversor de forma independiente. De acuerdo a la modulación por vector espacial SVPWM, se considera que el inversor puede operar en alguno de los ocho posibles estados de conmutación (que dependen de los estados de sus seis dispositivos) [12], que se asocian con ocho vectores espaciales como se muestran en la Figura 2 [3]. El voltaje V_0 se denomina el vector de voltaje cero, y se genera con el estado (0,0,0) o el estado (1,1,1) del inversor, es decir todos los dispositivos superiores del inversor en estado apagado (0,0,0) o encendidos (1,1,1). Los vectores derivada de cada error de corriente de_x/dt ($x = 1,2,\dots, 6$), determinan el vector espacial de conmutación adecuado V_k , para cada estado. A manera de ejemplo, en la Figura 2 se muestra que el vector espacial V_k se encuentra en la región 1 debido a que en esta región los errores mínimos de corriente corresponden a los vectores de_1/dt y de_2/dt .

De acuerdo con el enfoque de la SVPWM, para minimizar la frecuencia de conmutación se deben de aplicar solo los vectores espaciales adecuados en cada estado. Al implementar la modulación por SVPWM junto con HCC se reduce las conmutaciones innecesarias de los dispositivos del inversor [3]. La modulación HCC se utiliza para denotar información futura de los vectores derivada de error de corriente. Dos bandas de histéresis una superior y otra inferior se utilizan para formar dos tolerancias permisibles en los errores de las corrientes por fase inyectadas por el inversor respecto a las señales de compensación. De esta manera se forman seis

señales de salida para determinar la región del vector de conmutación del inversor V_k .

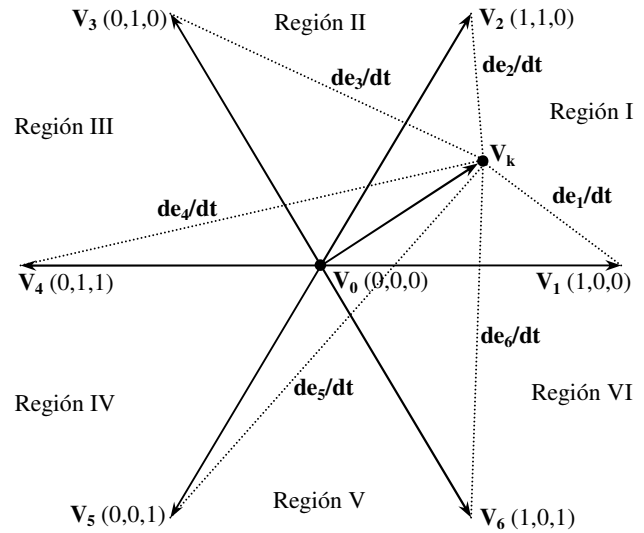


Figura 2. Vectores espaciales y vectores de errores de corriente [3].

Las señales de salida de la banda de histéresis exterior B_{ao} , B_{bo} y B_{co} y las señales de salida de la banda de histéresis interior B_{ai} , B_{bi} y B_{ci} , proporcionan la información para un circuito lógico que genera las señales de activación de los dispositivos del inversor apropiadas para obtener el voltaje de referencia V_k , de acuerdo a la Tabla 1. Las variables lógicas s_1 , s_2 y s_3 se relacionan con los ocho estados posibles del inversor para sintetizar el voltaje deseado de salida V_k . La tolerancia de las bandas de histéresis utilizada en este trabajo fue de 2 A. Información adicional acerca de esta técnica se muestra en [3].

B_{ao}	B_{bo}	B_{co}	B_{al}	B_{bl}	B_{cl}	V_k			Región
						s_1	s_2	s_3	
1	0	0	1	0	0	1	0	0	I
			1	1	0	1	1	0	
			Otros casos			0	0	0	
1	1	0	1	1	0	1	1	0	II
			0	1	0	0	1	0	
			Otros casos			0	0	0	
0	1	0	0	1	0	0	1	0	III
			0	1	1	0	1	1	
			Otros casos			0	0	0	
0	1	1	0	1	1	0	1	1	IV
			0	0	1	0	0	1	
			Otros casos			0	0	0	
0	0	1	0	0	1	0	0	1	V
			1	0	1	1	0	1	
			Otros casos			0	0	0	
1	0	1	1	0	1	1	0	1	VI
			1	0	0	1	0	0	
			Otros casos			0	0	0	

Tabla 1. Tabla de funciones de conmutación en la modulación SVPWM [3].

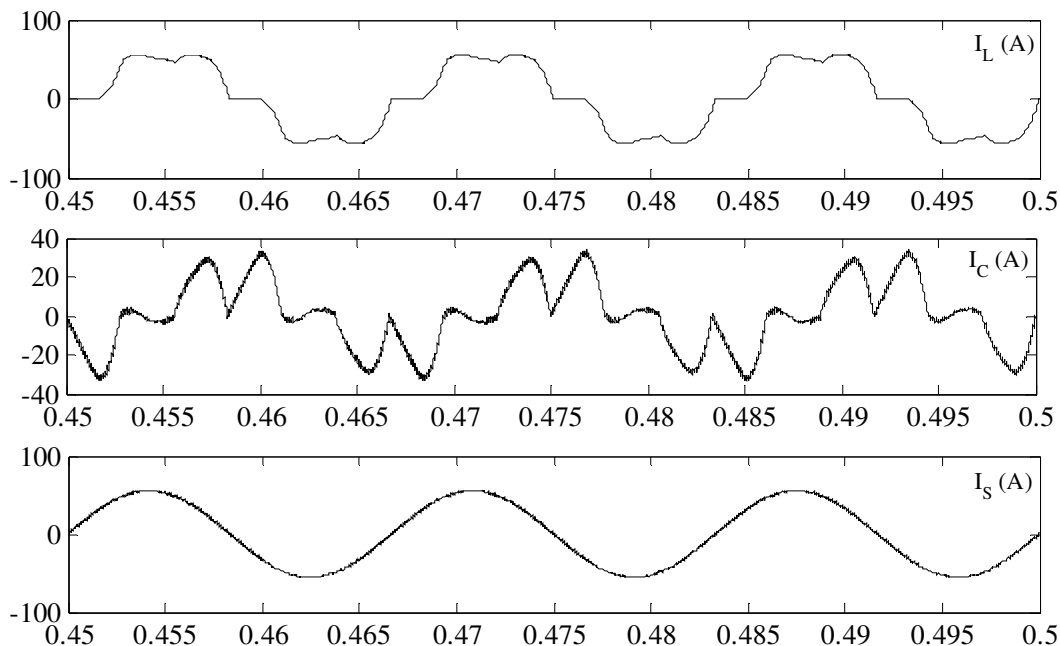


Figura 3. Formas de onda de la corriente de la carga (a), corriente inyectada por el filtro (b) y corriente en la fuente de alimentación (c).

VI. RESULTADOS OBTENIDOS

En la Figura 3 se muestran las corrientes de la carga, del filtro y de la fuente de alimentación, para una fase. En la parte superior de la grafica se muestra la corriente distorsionada que fluye hacia la carga como consecuencia de la operación del rectificador; esta corriente circularía hacia la fuente de alimentación si se desconecta el filtro activo, distorsionando las formas de onda de los voltajes aguas arriba del sistema de distribución. En la parte intermedia de la figura se muestra la corriente que inyecta el filtro que es igual a la corriente de compensación obtenida con la transformada inversa de Park.

Los dispositivos del inversor se controlan usando la modulación por vector espacial SVPWM y el control por banda fija de histéresis HCC para inyectar esta corriente. En la parte inferior de la figura se muestra la corriente de la fuente de alimentación que es una corriente casi sinusoidal, es decir sin las componentes armónicas de la corriente de la carga. Esta corriente de alimentación es igual a la diferencia en cada instante de la corriente de la carga con la corriente inyectada por el filtro. Por supuesto, esta corriente no distorsiona las formas de onda de los voltajes aguas arriba del sistema de distribución. En la Figura 4 se muestra la forma de onda del voltaje de CC del inversor.

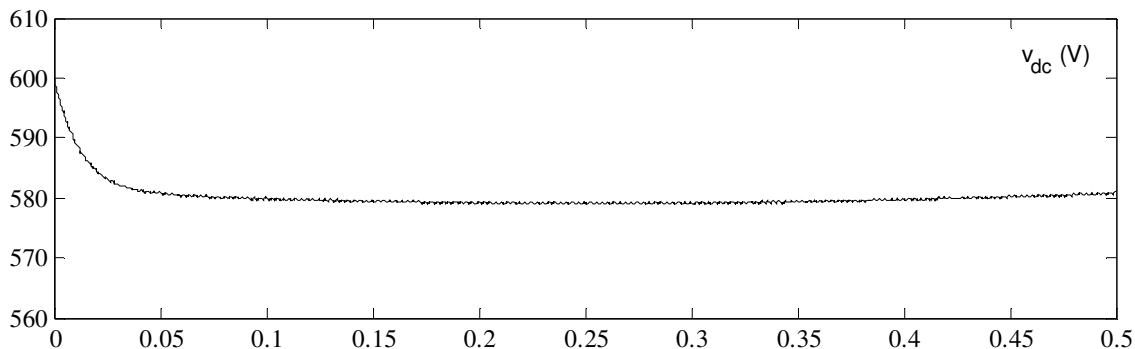


Figura 4. Forma de onda del voltaje de CC del inversor.

A partir de esta grafica se muestra que el controlador de tipo proporcional de la tensión de CC del inversor mantiene casi constante el valor de la tensión.

Cabe mencionar que estos resultados fueron obtenidos sin ningún tipo de filtro pasivo paso bajo a la salida del inversor, que se requiere para filtrar las componentes de alta frecuencia de las corrientes del inversor, necesario cuando se utilizan otras técnicas de conmutación como la modulación por SPWM.

VII. CONCLUSIONES

Usando un filtro activo de potencia se obtiene una reducción del índice de distorsión armónico de 21.9% a 1.8% en las corrientes de alimentación de una carga no lineal. Se ha utilizado la técnica de modulación SVPWM junto con la modulación HCC para controlar la activación de los dispositivos del inversor con una frecuencia de conmutación variable que tiene un valor promedio de 36.2 kHz.

Además, el método de compensación de armónicos basado en la transformada de Park es una valiosa herramienta que permitió la eliminación de armónicos de las corrientes de la red de alimentación, a un nivel inferior al indicado en el estándar IEEE 519.

REFERENCIAS

- [1] J. L. Flores, and S. Litrán J. Vázquez, "Diseño de filtros pasivos, activos e híbridos para la compensación instantánea de armónicos y energía reactiva," *Dpto. de Ingeniería Eléctrica y Térmica, Escuela Politécnica Superior, Universidad de Huelva*.
- [2] E. Buso, L. Malesani, and P. Mattavelli, "Comparison of Current Control Techniques for Active Filter Applications," *IEEE Trans. On Industrial Electronics*, vol. 45, pp. 722-729, October 1998.
- [3] L.P. Ling and N.A. Azli, "SVM based hysteresis current controller for a three phase active power filter," *National Power & Energy (PECon) 2004 Proceedings, Kuala Lumpur, Malaysia*, pp. 132-136, 2004.
- [4] C. Yu, S. Chen J. Jiang, "A novel hysteresis current control for active power filter with constant frequency," *Electric power systems research*, vol. 68, pp. 75-82, May 2003.
- [5] E. Ozdemir M. Kale, "An adaptive hysteresis band current controller for shunt active power filter," *Electric Power Systems Research*, vol. 73, pp. 113-119, September 2004.
- [6] N. Mohan, Tore M. Undeland, and William P. Robbins, *ELECTRÓNICA DE POTENCIA. Convertidores, aplicaciones y diseño*, Tercera Edición ed.: Mc Graw Hill.
- [7] Lumbreras M, "Filtros activos de potencia para la compensación instantánea de armónicos y energía reactiva," *Tesis doctoral, Universidad Politécnica de Cataluña*, 2006.
- [8] E. Ozdemir M. Ucar, "Control of a 3-phase 4-leg active power filter under non-ideal mains voltage condition," *Electric Power Systems Research*, vol. 73, pp. 113-119, September 2004.
- [9] A. Pigazo, "Método de control de filtros activos de potencia paralelo tolerante a perturbaciones de la tensión de red," *Tesis doctoral, Universidad de Cantabria*, 2004.
- [10] J. Marulanda and J. Cadavid, "Control por histeresis de la corriente en los filtros activos de potencia," *Trabajo de grado para optar al título de Ingeniero Electricista. Universidad Tecnológica de Pereira*, 2008.
- [11] M. Malesani M. Kazmierkowski, "Current control techniques for three-phase voltage source PWM converters," *IEEE Trans. On Industrial Electronics*, vol. 45, no. 5, pp. 691-703, October 1998.
- [12] S. Fasolo, and L. Malesani S. Buso, "A Dead-Beat Adaptive Hysteresis Current Control," *IEEE Trans. On Industrial Electronics*, vol. 36, pp. 1174-1180, August 2000.