

METODOLOGÍA PARA LA OBTENCIÓN DE LOS NIVELES DE POTENCIA ACÚSTICA EMITIDOS POR UNA REDUCTORA FERROVIARIA.

Determination methodology of sound power levels emitted by a railway gearbox

RESUMEN

El presente documento describe un procedimiento para la determinación del nivel de potencia acústica de una reductora ferroviaria en banco de ensayo, a partir de las mediciones de intensidad acústica sobre una superficie que encierra totalmente la fuente. El procedimiento se lleva a cabo mediante la medida en puntos discretos. Mediante la metodología propuesta, es posible identificar aquellas zonas de la reductora donde se localizan mayores fuentes de ruido y potencia acústica.

PALABRAS CLAVES: intensidad acústica, medida con puntos discretos, nivel de potencia acústica.

ABSTRACT

The present document summarizes a procedure employed on the determination of sound power level of a railway gearbox on a test rig, by means of acoustic intensity measurements over a surface which contains entirely the source. The procedure is done by means of measurement at discrete points. By means of the proposed methodology, it is possible to identify those areas of the gearbox where are located major sources of noise and sound power.

KEYWORDS: *acoustic intensity, measurement at discrete points, sound power level.*

1. INTRODUCCIÓN.

Un tren se compone de diferentes sistemas, mecanismos y elementos de máquina que representan, de manera conjunta o independiente, fuentes diversas de ruido que se puede transmitir a zonas aledañas a la vía o a los vagones, causando en consecuencia molestias en los pasajeros. Uno de los sistemas más notables a la hora de determinar el impacto acústico en un tren, es la reductora. La Figura 1 esquematiza una reductora ferroviaria.

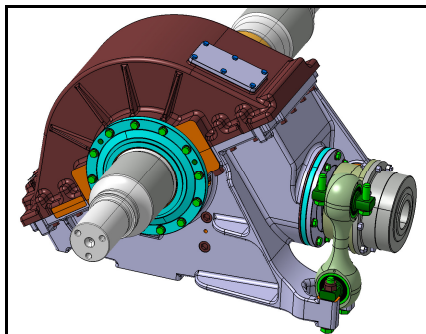


Figura 1. Esquema de una reductora ferroviaria.

Una reductora ferroviaria se compone de diversas etapas o laberintos de engranajes cónicos hipoides, existiendo un acoplamiento dentado entre el motor de tracción y el eje de entrada de la caja reductora. Adicionalmente, se

JESÚS OTERO YUGAT

Ingeniero Mecánico e Ingeniero Industrial, Ph.D.
Ingeniero de ensayos
Centro de análisis y ensayos para el ferrocarril, S.L.
joteroyugat@gmail.com

dispone de una biela de reacción para unión del extremo de la reductora al bastidor del bogie con rótulas elásticas.

En años recientes, algunos autores [1, 2, 3] han elaborado investigaciones referidas a diversos métodos de medición de intensidad sonora, en aplicaciones de automoción y de maquinaria industrial. Sin embargo, no se ha desarrollado una metodología similar para la evaluación acústica de una reductora ferroviaria.

Con el propósito de evaluar los niveles de potencia sonora debidos al funcionamiento de una reductora, se ha diseñado un método basado en el muestreo por puntos discretos del campo de intensidad acústica normal a la superficie de medida, en conformidad con la norma UNE-EN ISO 9614-1:1995 [4].

Los resultados derivados de las pruebas realizadas, permiten caracterizar acústicamente la reductora, así como también verificar que la misma cumple con los requerimientos técnicos establecidos por el fabricante, de cara a minimizar la incidencia acústica y sonora durante la circulación normal de un tren en una vía ferroviaria.

2. PRESIÓN SONORA E INTENSIDAD ACÚSTICA.

La presión sonora instantánea $p(t)$ no es más que la variación de la presión atmosférica en un punto a

consecuencia de la propagación a través del aire de una onda sonora.

Por su parte, la intensidad acústica instantánea $\vec{I}(t)$ es una magnitud vectorial que describe la velocidad de flujo de energía acústica por unidad de área de superficie en la dirección de la velocidad local instantánea $\vec{v}(t)$ de una partícula. Esta magnitud es equivalente al producto de la presión sonora instantánea en un punto por la velocidad asociada, tal como se detalla en la Ecuación 1.

$$\vec{I}(t) = p(t) \cdot \vec{v}(t); \quad \left[\text{W/m}^2 \right] \quad (1)$$

De cara a evaluar los niveles de potencia sonora emitidos por una reductora, se debe considerar la medición de la intensidad acústica, debido a que la presión sonora es una cantidad escalar que no contiene información necesaria para describir la magnitud y flujo de la energía acústica. Además, la intensidad acústica permite la localización de fuentes sonoras, ya que las medidas se realizan en un campo cercano, permitiendo una alta correlación entre los puntos que representan un alto nivel de intensidad y la posición de la fuente sonora. Finalmente, mediante las medidas de intensidad acústica es posible hallar las pérdidas de transmisión de estructuras, presentándose influencias de efecto limitado por ruido de fondo.

El instrumento más adecuado para registrar la intensidad acústica es la sonda acústica, la cual está constituida por dos micrófonos contrapuestos separados a través de un espaciador de longitud Δr . Cada micrófono registra la presión sonora respectiva, p_1 y p_2 . La Figura 2 muestra un esquema de una sonda acústica típica.

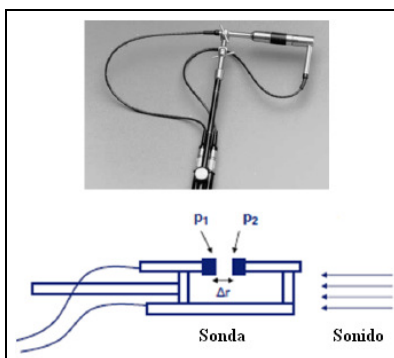


Figura 2. Diagrama y disposición de la sonda acústica.

A partir de la diferencia de presiones sonoras obtenidas por los dos micrófonos y con la longitud del espaciador, se puede determinar una aproximación de la velocidad de partícula, de acuerdo con la Ecuación 2 [5, 6], donde ρ es la densidad del medio.

$$v \cong -\frac{1}{\rho} \int_0^t \frac{p_2 - p_1}{\Delta r} dt \quad (2)$$

Considerando la expresión anterior y la presión sonora media, la intensidad acústica medida por medio de la sonda se define según la Ecuación 3.

$$I(t) = -\frac{p_2 + p_1}{2\rho} \int_0^t \frac{p_2 - p_1}{\Delta r} dt \quad (3)$$

El registro temporal de la intensidad acústica se realiza atendiendo al rango de frecuencias a analizar. El estudio de la potencia sonora emitida por una reductora, queda suficientemente caracterizado en el rango comprendido entre 0 y 8 kHz. En tal sentido, el mencionado rango permite seleccionar la longitud del espaciador más adecuada para la medición de intensidad acústica. En la Tabla 1 se resumen las características más habituales para espaciadores disponibles en el mercado.

Longitud del espaciador [mm]	Frecuencia inferior [Hz]	Frecuencia superior [Hz]
6	210	10000
12	105	5000
50	25	125

Tabla 1. Características de los espaciadores usados en la sonda acústica.

Teniendo en cuenta el rango de frecuencias previamente citado y la premisa de que el análisis se lleva a cabo en bandas de tercio de octava, el espaciador más adecuado para la sonda es el que posee una longitud de 6 mm.

3. METODOLOGÍA DE ENSAYO.

La reductora ensayada se ha instalado en una configuración *back to back* junto a un segundo reductor, cerrando el bucle por medio de una unión mecánica, a través de sus ejes de entrada, a una caja de transmisión propia del banco.

Con la configuración expuesta, el ensayo se ha desarrollado en dos etapas o fases. En la primera, se ha instrumentado la reductora con siete acelerómetros piezoeléctricos y un micrófono, con el objetivo de someter el reductor a diversos ciclos de rodaje, especificados en la Tabla 2. De esta manera ha sido posible la detección de los picos o amplitudes máximas de vibración y ruido para cada situación.

Ciclo de ensayo	Velocidad piñón [rpm]	Par piñón [Nm]	Sentido giro / par
1	0 - 3962	345	CW-T
2	0 - 3962	345	CW-B
3	0 - 3962	345	CCW-B
4	0 - 3962	345	CCW-T

Tabla 2. Ciclos de ensayo para la detección de amplitudes máximas.

En la tabla precedente, la notación CW corresponde al ciclo en el cual el sentido de giro es a favor de las agujas del reloj, en CCW la rotación es contraria a las agujas del reloj, la notación T indica que el par es en tracción y la notación B señala que el par es en frenado.

Las medidas de vibración se han realizado en los siete puntos descritos en la Figura 3. Se han situado dos acelerómetros verticales en los dos extremos de la biela de reacción (puntos V1 y V7), cuatro acelerómetros verticales y transversales en las tapas de los rodamientos del eje de salida (puntos V2, V3, V4 y V5), y un acelerómetro vertical adicional colocado en la tapa del eje de entrada (punto V6). Por su parte, el micrófono se ubicó a 0,5 m por encima de la caja reductora. La velocidad en la reductora ha sido registrada mediante el empleo de un tacómetro.

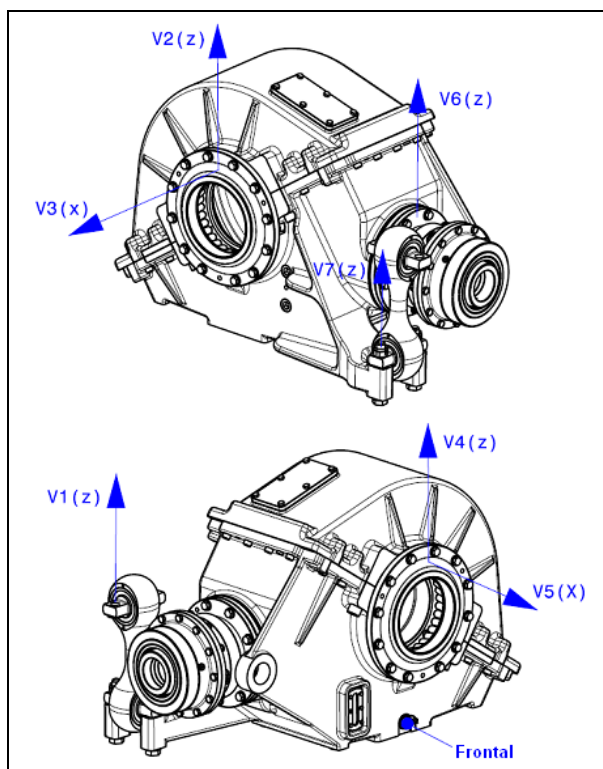


Figura 3. Disposición de los acelerómetros en la reductora ensayada.

Para cada uno de los barridos o ciclos de ensayo se han detectado las velocidades de giro críticas, que corresponden a las amplitudes máximas de presión sonora y de aceleración de vibración. Tales velocidades críticas, están asociadas a un sentido de giro determinado y a un par correspondiente a la curva de par en tracción/frenado.

Culminada la primera etapa del ensayo, se ha procedido con la segunda fase del mismo, la cual consiste en el registro y obtención de los niveles de intensidad acústica L_i y de potencia acústica L_w , de acuerdo al método de

medición por puntos discretos expuesto en la norma UNE-EN ISO 9614-1:1995 [4].

Para la aplicación de dicho procedimiento, se ha construido previamente una superficie cerrada para poder encerrar la fuente acústica representada por la reductora. En concreto, la superficie corresponde a un hexaedro o paralelepípedo con aristas de 1,3 m, 1,2 m y 1,5 m. La Figura 4 esboza una fotografía donde se aprecia la situación de la superficie que encierra a la reductora ensayada. Esta superficie no ha encerrado otras fuentes acústicas como el sistema del banco usado para suministrar el par. Además, se ha considerado que el suelo refleja toda la potencia, con lo cual no ha sido necesaria su inclusión en la medida de la superficie [7, 8].



Figura 4. Situación de la superficie de medida en la reductora.

La superficie se ha dividido, para cada cara del hexaedro, en pequeños segmentos o cuadrículas discretas con el fin de medir la intensidad acústica en períodos de 8 s para cada cuadrícula y en cada régimen de velocidad crítica hallado. Estos resultados de intensidad acústica han sido la base para la determinación de la potencia acústica presente en la reductora para cada condición de ensayo. La Figura 5 muestra la disposición de la sonda acústica sobre una cuadrícula de la superficie.

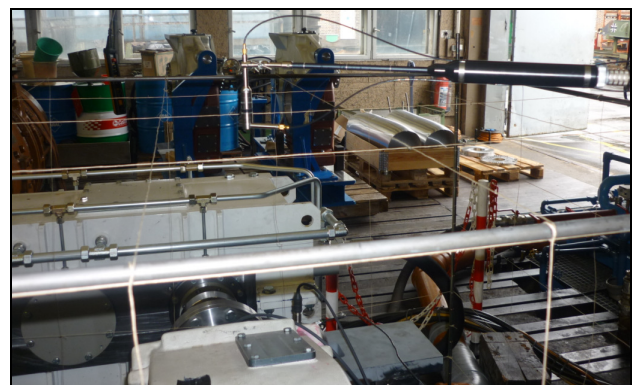


Figura 5. Disposición de la sonda acústica sobre una cuadrícula.

En las dos etapas de ensayo, el rango de frecuencias considerado ha sido entre 0 y 8 kHz, definiendo en consecuencia la frecuencia de muestreo en 25,6 kHz. La adquisición y tratamiento de señales se ha llevado a cabo por medio de la plataforma LMS Test.Xpress [9].

El micrófono empleado para la obtención de las amplitudes máximas de presión acústica en los barridos o ciclos de ensayo, ha sido verificado mediante un pistófono que emite un tono puro de 94 dB(A) a una frecuencia de 1 kHz. Análogamente, se han verificado los acelerómetros piezoeléctricos con un excitador que genera una señal de 1 g RMS a una frecuencia igual a 159,2 Hz.

Del mismo modo, la sonda acústica empleada para el registro de la intensidad acústica ha sido calibrada antes del inicio de los ensayos, mediante un ruido rosado con una caída de 3 dB/década en su espectro y con amplitud constante en su espectro de bandas de tercio y octava.

4. METODOLOGÍA DE ANÁLISIS.

La potencia acústica radiada por la reductora ensayada es igual al valor de la integral del producto escalar del vector intensidad acústica y el vector del área asociado a la superficie que encierra a la reductora.

A través de la sonda acústica, se mide el valor instantáneo $\bar{I}(t)$ de la velocidad de flujo de energía acústica por unidad de área de superficie. Considerando el período T de evaluación de 8 s utilizado en los ensayos y una curva de ponderación en A, la intensidad acústica \bar{I} es el valor promediado en dicho tiempo de $\bar{I}(t)$, mientras que la intensidad acústica normal I_n es la componente de la intensidad acústica en la dirección normal a superficie de medida caracterizada por el vector normal unitario \bar{n} , tal como se define en la Ecuación 4.

$$\bar{I} = \lim_{T \rightarrow \infty} \frac{1}{T} \int_0^T \bar{I}(t) dt; \quad I_n = \bar{I} \cdot \bar{n} \quad (4)$$

Sobre la base de las anteriores generalizaciones, el nivel de intensidad acústica normal L_i se calcula a partir de la medida logarítmica del valor absoluto de la intensidad acústica normal, atendiendo a la Ecuación 5 [4, 5], siendo I_0 la intensidad acústica de referencia (10^{-12} W/m²).

$$L_i = 10 \log \left(\frac{|I_n|}{I_0} \right); \quad [\text{dB(A)}] \quad (5)$$

Teniendo en cuenta la intensidad acústica registrada, se obtiene la potencia acústica parcial P_i como la media promediada en el tiempo del flujo de energía acústica a través de un segmento con área S_i de la superficie de medida, de acuerdo a la Ecuación 6, donde I_{ni} es la

componente normal, con su signo, de la intensidad acústica medida en la posición i sobre la superficie de medida.

$$P_i = \bar{I}_i \cdot \bar{S}_i = I_{ni} \cdot S_i \quad (6)$$

Con la potencia acústica parcial se calcula la potencia acústica total P de la reductora y el nivel de potencia acústica L_w como la media logarítmica de la mencionada potencia acústica total, según la Ecuación 7 [4, 5], en la cual P_0 es la potencia acústica de referencia (10^{-12} W).

$$|P| = \left| \sum_{i=1}^N P_i \right|; \quad L_w = 10 \log \left(\frac{|P|}{P_0} \right) [\text{dB(A)}] \quad (7)$$

Una vez obtenidos los niveles de potencia acústica para cada régimen de velocidad crítica y condición de funcionamiento, se ha verificado que tales niveles sean inferiores al límite admisible igual a 104 dB(A), valor establecido por el fabricante de la reductora.

5. RESULTADOS.

5.1. Detección de velocidades críticas.

Siguiendo la metodología de ensayo previamente expuesta, se han realizado los barridos o ciclos detallados en la Tabla 2, con el objeto de hallar las velocidades de giro críticas donde se presentan amplitudes máximas de presión sonora y vibración.

La Figura 6 y la Figura 7 muestran, respectivamente y a modo de ejemplo, los registros de vibración y presión sonora obtenidos con el barrido del primer ciclo de ensayo con la notación CW-T.

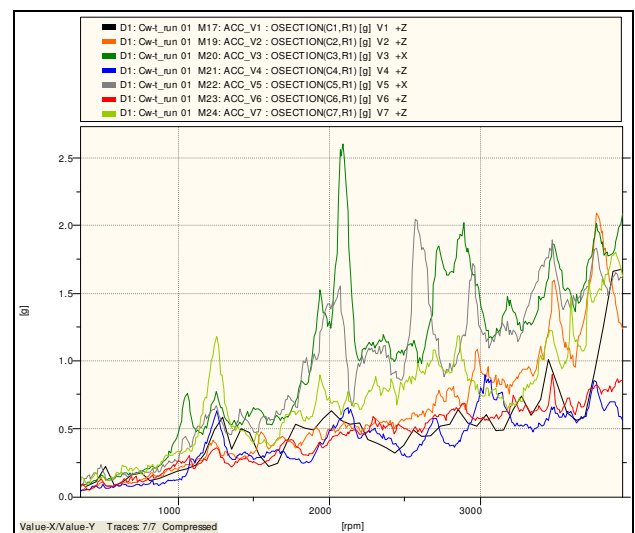


Figura 6. Evolución de la aceleración de vibración en los siete puntos de la reductora para el primer ciclo con notación CW-T.



Figura 7. Evolución de la presión sonora medida en la reductora para el primer ciclo con notación CW-T.

Se han seleccionado aquellas velocidades donde se evidencian coincidencias de máxima amplitud entre los niveles de aceleración de vibración y presión sonora. Se han discriminado los picos de mayor amplitud de presión sonora originados por la reductora, con respecto a los picos producidos por el banco de la reductora, descartando para tal fin los picos de presión sonora que no coincidan con las máximas amplitudes de vibración medidas en la reductora. En el caso de las máximas amplitudes de vibración, la selección se ha apoyado en un análisis de órdenes para cada punto de medida. En la Figura 8 se detalla, a modo ilustrativo, el espectrograma determinado para el punto V3 en el barrido del primer ciclo de ensayo con la notación CW-T.

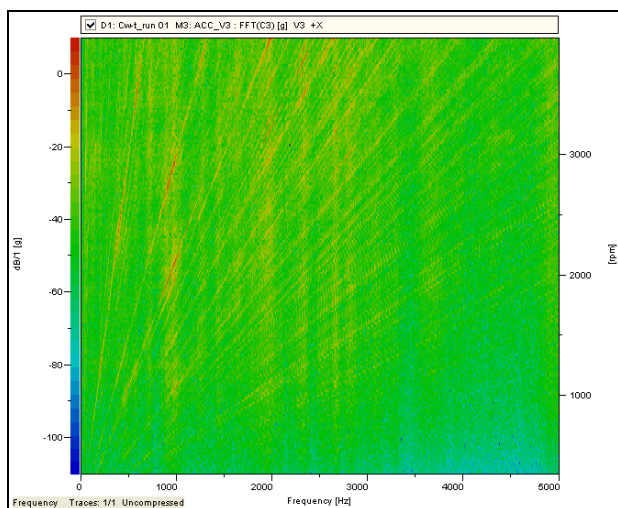


Figura 8. Espectrograma de la señal de vibración medida en el punto V3 para el primer ciclo con notación CW-T.

Atendiendo al procedimiento descrito se han hallado, para cada uno de los ciclos de ensayo, las velocidades críticas especificados en la Tabla 3.

Sentido giro / par	Velocidad crítica [rpm]
CW-T	1180
	1920
	3470
	3950
CW-B	1250
	1510
	2050
	2360
CCW-B	3950
	1180
	2140
	2560
CCW-T	2730
	3880
	1260
	1680
	1980
	3950
	2140

Tabla 3. Velocidades críticas obtenidas para cada ciclo de ensayo.

5.2. Niveles de intensidad y potencia acústica.

De acuerdo con la metodología de análisis anteriormente descrita, se ha obtenido para cada condición y velocidad crítica el nivel global de potencia acústica, así como también el nivel de potencia acústica L_w para cada banda de tercio y octava. Del mismo modo, se han hallado los niveles de intensidad acústica L_i y de presión sonora L_p . La Figura 9 representa los niveles de intensidad acústica en bandas de tercio y octava, obtenidos para la condición CW-T a una velocidad crítica de 1180 rpm.

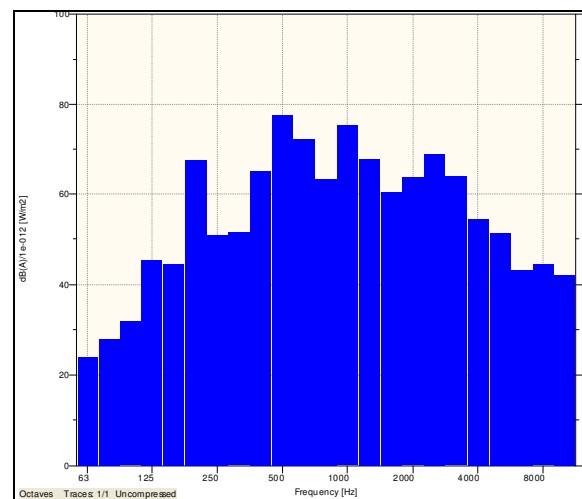


Figura 9. Niveles de intensidad acústica en bandas de tercio y octava para la condición CW-T a 1180 rpm.

Para cada ensayo realizado, se han obtenido además la distribución espacial de los niveles de intensidad acústica por cuadrícula del hexaedro que encierra a la reductora. De esta manera, es posible detectar con facilidad cuáles

son los puntos más desfavorables, desde el punto de vista de fuente acústica. En la Figura 10 se sintetiza, a modo de ejemplo, la distribución espacial de intensidad acústica por cuadrículas para la condición CW-T a una velocidad crítica de 1180 rpm.

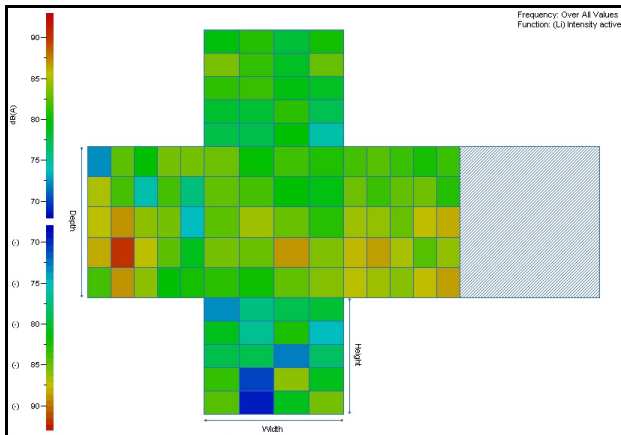


Figura 10. Distribución espacial por cuadrículas de los niveles de intensidad acústica para la condición CW-T a 1180 rpm.

En la figura anterior se evidencia que las cuadrículas adyacentes a los ejes de entrada y salida de la reductora, presentan mayores magnitudes de intensidad acústica. No se aprecian reflexiones o reverberaciones entre cada una de las diversas caras del paralelepípedo. Por último, en la Tabla 4 se resumen todos los resultados hallados, para cada una de las condiciones y velocidades críticas.

Sentido giro / par	Velocidad crítica [rpm]	L_w [dB(A)]	L_i [dB(A)]	L_p [dB(A)]
CW-T	1180	84,5	76,4	77,7
	1920	84,5	76,3	87,5
	3470	89,9	81,7	86,9
	3950	82,5	74,3	91,9
	1250	78,0	69,9	80,5
CW-B	1510	77,4	69,3	84,1
	2050	82,8	74,6	88,4
	2360	86,7	78,6	84,4
	3950	94,7	86,5	90,3
	1180	87,1	79,0	88,7
CCW-B	2140	83,6	75,5	83,2
	2560	87,5	79,4	85,8
	2730	93,5	85,4	89,6
	3880	81,1	73,0	78,2
	1260	87,5	79,3	85,0
CCW-T	1680	86,3	78,1	86,7
	1980	92,6	84,4	92,9
	3950	84,5	76,4	77,7
	2140	84,5	76,3	87,5

Tabla 4. Resultados en cada velocidad crítica y ciclo de ensayo.

Los resultados ponen de manifiesto que los niveles de potencia acústica hallados no superan al límite admisible de 104 dB(A).

6. CONCLUSIONES.

Se dispone de una metodología teórica y experimental, a realizar en banco de ensayo, para evaluar los niveles de potencia acústica emitidos por una reductora ferroviaria. La metodología se basa en la medida de intensidad acústica en puntos discretos.

La energía que radia la reductora pasa a través del área que la encierra. En consecuencia, la potencia acústica se halla midiendo la intensidad normal promediada de forma espacial sobre dicha área y multiplicando por la misma.

El procedimiento propuesto permite identificar aquellas zonas de la reductora donde se localizan mayores fuentes de ruido y potencia acústica.

En el caso de la reductora evaluada, se ha comprobado que los niveles de potencia acústica cumplen con el valor límite y las especificaciones establecidas por la empresa fabricante.

7. REFERENCIAS.

- [1] V. H. Campello, O. R. Peral, S. E. Velasco, D. N. Campillo. "Localización de fuentes de ruido de un vehículo automóvil sobre un plano absorbente mediante intensidad acústica", en *9º Congreso Iberoamericano de Ingeniería Mecánica. Las Palmas de Gran Canaria, España, 2009*, pp. 160-165.
- [2] H. E. De Bree, R. Raangs, E. Druyvesteyn. "Sound intensity measurements with the microflown sensor", in *33rd International Congress and Exposition on Noise Control Engineering. Prague, Czech Republic, 2004*, pp. 101-111.
- [3] E. Tijs, H. E. De Bree, R. Büssow. "PU sound power measurements on large turbo machinery equipment", in *The Sixteenth International Congress of Sound and Vibration. Krakow, Poland, 2009*, pp. 1-6.
- [4] *Determinación de los niveles de potencia acústica emitidos por las fuentes de ruido por intensidad del sonido. Parte I: Medida en puntos discretos*, UNE-EN ISO Standard 9614-1, Diciembre 1995.
- [5] M. P. Norton and D. G. Karczub, *Fundamentals of noise and vibration analysis for engineers*. Second edition. Cambridge University Press, 2003.
- [6] P. M. Morse and K. U. Ingard, *Theoretical acoustics*. Princeton University Press, 1992, pp. 202-234.
- [7] G. Sandberg and R. Ohayon, *Computational aspects of structural acoustics and vibration*. Springer. 2009.
- [8] F. Fahy and J. Walker, *Advanced applications in acoustics, noise and vibrations*. Taylor and Francis, 2004.
- [9] LMS Test.Xpress. *Noise and vibrations analyzer*. LMS International, 2009.