

## COMPARACIÓN ENTRE EL AMPLIFICADOR OPERACIONAL REAL Y SU MODELO IDEAL: UN ANÁLISIS ESTADÍSTICO

**“Comparison of Real Operational Amplifier and its ideal model: Statistical analysis”**

### RESUMEN

En este estudio, se busca evidenciar por medio del análisis estadístico respectivo, si los amplificadores operacionales (Op-Amp) reales se comportan como los amplificadores operacionales ideales, lo esperado es confirmar que los amplificadores reales se comporta igual que un amplificador ideal con un nivel de significancia del 2%, como se entiende los sistemas reales, difieren de los ideales por muchos aspectos físicos, pero la finalidad es que su comportamiento sea muy aproximado, es decir, que el sistemas real cumpla lo planteado por medio de su modelo ideal.

**PALABRAS CLAVES:** Amplificador operacional, modelo ideal, pruebas de hipótesis, significancia, sistema real.

### ABSTRACT

Through this study, the aim is to reveal whether the operational amplifiers (Op-Amp) behave like real operational amplifiers ideal for half of which are shaping their behavior through statistical analysis, it is expected to confirm that the actual amplifier behaves like a ideal amplifier with a significance level of 2%, as we understand the real systems, differ from the ideals of many physical aspects, but the aim is that their behavior is very rough, that the system meets the real raised through his ideal model.

**KEYWORDS:** hypothesis test, ideal model, operational amplifier, systems real, significance.

**JUAN FERNANDO LOPEZ RENDÓN**

Magíster en Investigación Operativa y Estadística.

Ingeniero Industrial.

Universidad Tecnológica de Pereira  
jflopez@utp.edu.co

**SERGIO AUGUSTO FERNÁNDEZ HENAO**

Ingeniero Industrial.

Profesor Asistente.

Universidad Tecnológica de Pereira  
sfernandez@utp.edu.co

**RODRIGO ANDRES FRANCO**

Aspirante Ingeniero Electrónico.

Semestre X

Universidad Tecnológica de Pereira  
rodrigo\_franco@utp.edu.co

## 1. INTRODUCCION.

En el área de la electrónica, se aplican muchos conceptos que nacen de comparaciones con modelos de comportamientos ideales, por medio de estos modelos ideales se puede llegar a una aproximación del comportamiento real de un dispositivo, un conjunto de ecuaciones capaz de predecir el funcionamiento de estos sistemas reales, pero se debe aclarar que no es más que una buena aproximación al funcionamiento real con base en conceptos físicos, también se conoce que intrínseco a los modelos de sistemas reales se encuentran asociados errores que dependen de diversas variaciones de condiciones y estados de los elementos.

Mediante la aplicación del muestreo estadístico y su respectivo análisis descriptivo e inferencial, se evidencia en este trabajo si los amplificadores operacionales reales, bajo condiciones comunes de uso, se pueden comportar como un amplificador operacional ideal, de tal manera, que se permite comparar dichos sistemas reales con los ideales de manera práctica. Los amplificadores operacionales tienen un modelo ideal para cada tipo de configuración, para el caso de este artículo, el estudio se concentra en la configuración de tipo “Amplificador inversor”.

Los errores tipo, presentes en este estudio, son los convencionales, es decir, los que están asociados a las tolerancias de las resistencias y a las variaciones físicas de temperatura, las cuales no se variaron para poder entender el experimento como un uso cotidiano y no bajo condiciones específicas.

## 2. CONCEPTUALIZACIÓN.

### 2.1. MODELOS IDEAL.

Se debe entender por modelo ideal, como un sistema en el cual no actúan variables distintas a las variables tenidas en cuenta para el análisis, es decir, en el caso de los amplificadores operacionales, las variables externas, como las resistencias; con las cuales se configura su ganancia, son por medio de las cuales se estudia el comportamiento, pero el amplificador consta de tres variables básicas que influyen todo su funcionamiento (y de las cuales se entrara en detalle más adelante), son la impedancia de entrada, la impedancia de salida y la ganancia en lazo abierto.

### 2.2. SISTEMA REAL.

Esta parte se puede entender como cualquier sistema físico que modele o realice una función con elementos reales y funcionales, es decir, se refiere a todos los

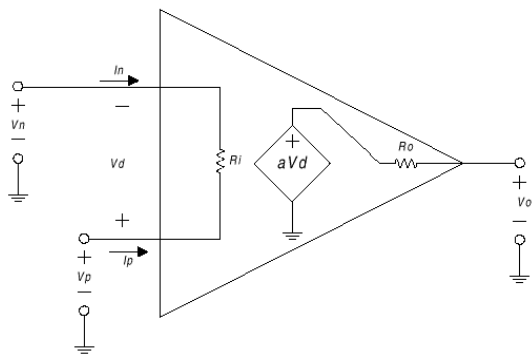
elementos electrónicos de estado sólido (encapsulados) energizados, que realizan una función análoga, digital o de cualquier tipo que puede cambiar el estado de una variable física.

**2.3. AMPLIFICADOR OPERACIONAL (Amp-Op) [3]**

El amplificador operacional es, hoy por hoy, uno de los elementos más comunes y versátiles de la electrónica análoga, como su nombre lo indica, con este se pueden realizar funciones de operaciones, tales como: suma, resta, multiplicación (ganancias), división (atenuación), pasando por la solución de sistemas matemáticos lineales y la simulación de sistemas físicos, también se puede realizar con ellos diversas funciones además de las operaciones, también se puede realizar comparaciones, rectificación, filtrado, y muchísimas más funciones.

Algunos parámetros nombrados anteriormente, son fundamentales en el funcionamiento de los Amp-Op, en la figura N° 1, se muestra un esquema de estos donde se encuentran ubicados los parámetros:

- Ri = Impedancia de entrada
- Ro = Impedancia de salida
- aVd = Ganancia en lazo abierto (ganancia diferencial)



**Figura 1: Amplificador operacional y sus parámetros.**

En el caso ideal, son estos parámetros a los que se les asume con valores limitados, es decir, estos son los que se manejan como ideales para que este se comporte de la misma manera.

La impedancia de entrada se asume como infinito ( $R_i \rightarrow \infty$ ), la impedancia de salida se asume como cero ( $R_o \rightarrow 0$ ), y la ganancia en lazo abierto como ( $aV_d \rightarrow \infty$ ), esto conlleva a simplificar la ecuación del amplificador operacional y a hacer unas consideraciones que nos permiten despreciar pérdidas por parámetros reales. La ecuación que modela el amplificador operacional es:

$$V_{in} = aV_d * (V^+ - V^-) \tag{1}$$

Si se aplica la consideración de la ganancia en lazo abierto, se tiene que:

$$\frac{V_{in}}{\infty} = (V^+ - V^-) \tag{2}$$

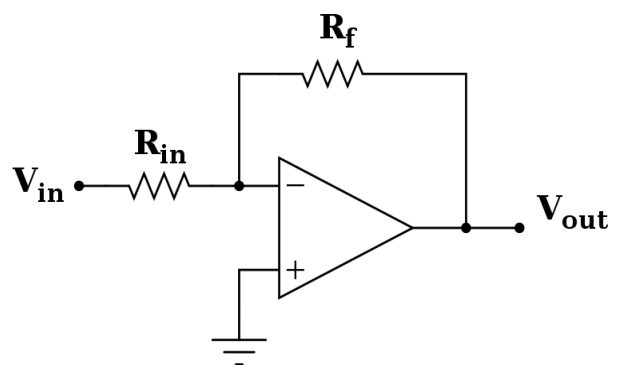
Eso hace que ese término tienda a cero, por lo tanto se llega a la consideración primordial en el modelamiento de amplificadores operacionales:

$$V^+ = V^- \tag{3}$$

Esta es la consideración que nos permite aproximar el funcionamiento del amplificador operacional.

Las otras dos consideraciones son condiciones de acoplamiento [4], si se considera la impedancia de entrada como infinito, significa que no se tendrán en cuenta las corrientes de entrada y se concentrará el análisis en la respuesta de voltaje, y si se considera la impedancia de salida como cero (0), en la salida no habrá caída de tensión y se tendrá la salida pura, el nombre de condiciones de acoplamiento se le dan debido a estas características, pues generalmente los amplificadores operacionales con usados como acoples de impedancia, esto se hace para intentar separar de una manera amplia la fuente que genera una señal de las etapas de amplificación o cualquiera que sea el caso de la función.

Dentro de las configuraciones más comunes se encuentra la de “amplificador inversor”, es muy utilizado, ya que cuenta con una realimentación negativa la cual ayuda a que el sistema permanezca lo más estable posible, esta configuración se encuentra en la figura N° 2.



**Figura 2: Amplificador inversor**

La ganancia de éste, está dada por la siguiente relación[5]:

$$V_{out} = -V_{in} \left( \frac{R_f}{R_{in}} \right) \tag{4}$$

Como la ganancia de un sistema es la relación que hay entre la salida y la entrada, entonces:

$$\frac{V_{out}}{V_{in}} = G = -\left(\frac{R_f}{R_{in}}\right) \quad (5)$$

Es por medio de la ecuación 5 que se hará el estudio, se tomará un valor de la resistencia de realimentación ( $R_f$ ), éste será medido con un multímetro digital, al igual que la resistencia en la entrada ( $R_{in}$ ) y se encontrará con la ecuación mencionada un parámetro del amplificador operacional, el cual se comparará luego con los valores obtenidos en el muestreo, se aplica análisis estadístico descriptivo e inferencial y se concluye sobre el objeto de este estudio.

### 3. PROCEDIMIENTO ESTADÍSTICO [6].

#### 3.1. PARÁMETROS INICIALES.

Inicialmente se llevó a cabo un premuestreo para determinar la cantidad de muestras necesarias para lograr un estudio válido a un nivel de confianza del 98%, por medio de esta prueba se encuentran los estimadores iniciales para la toma de datos definitivos.

Para la toma de los datos, se realizó el montaje del circuito que se presenta en la figura 2, con los siguientes valores de resistencias:

$$R_f = 9.8k\Omega$$

$$R_{in} = 11.9k\Omega$$

Incluyendo estos valores en la ecuación 5, se tiene el siguiente resultado:

$$G = -\left(\frac{9.8k\Omega}{11.9k\Omega}\right) = -0.82353$$

El valor del voltaje de entrada es de  $V_{in} = -5.13V$ , con lo que se puede encontrar el voltaje de salida utilizando la ecuación 4, quedando de la siguiente manera:

$$V_{out} = 5.13V \left(\frac{9.8k\Omega}{11.9k\Omega}\right) = 4.225V$$

Este dato es el parámetro de comparación que se utiliza para evaluar el comportamiento de un modelo real frente a uno ideal.

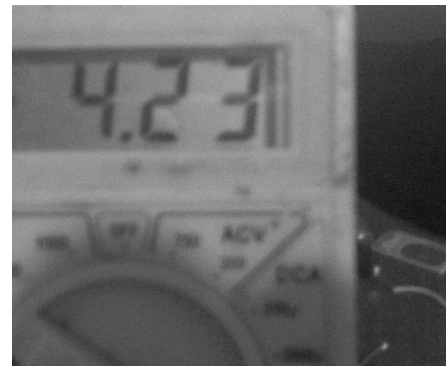


Figura 3: Imagen de una de las muestras tomadas con un multímetro digital.

Al aplicar la prueba piloto utilizando un multímetro digital (ver figura 3), se obtuvo un voltaje de salida promedio de 4.226 con desviación estándar de 0.014 V, éste último valor se utiliza en la fórmula 6 para encontrar el tamaño de muestra que garantice un nivel de significancia de 2% y una cota de error de 0.004 voltios.

$$n = \left(\frac{Z_{\alpha} * S}{\beta}\right)^2 \quad (6)$$

Así, los parámetros para reemplazar en la fórmula 6 serán [1]:

$S = 0,013719887$  Desviación estándar de la prueba piloto.

$\beta = 0,004$  Volts Cota de error.

$\frac{Z_{\alpha}}{2} = 2.33$  Valor Z dado la significancia de 2%.

Con lo anterior se encuentra un tamaño de muestra de:

$$n = \left(\frac{2.33 * 0.013719887}{0.004}\right)^2$$

$$n = 63.86 \cong 64$$

Es decir que se deben tomar 64 observaciones para garantizar la cota de error y el nivel de significancia propuesto para este estudio.

#### 3.2. MUESTREO.

Para el desarrollo de este procedimiento, se utilizó muestreo sistemático en donde la población objeto de estudio se presenta en la figura 4 y en la figura 5, se muestra el esquema interno de cada uno de los amplificadores operacionales.

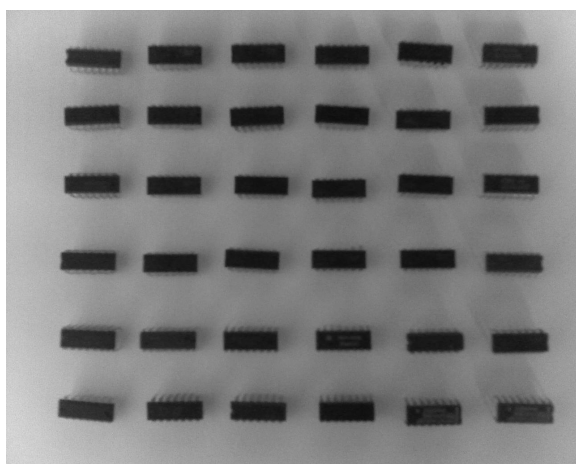


Figura 4: Población disponible para el estudio.

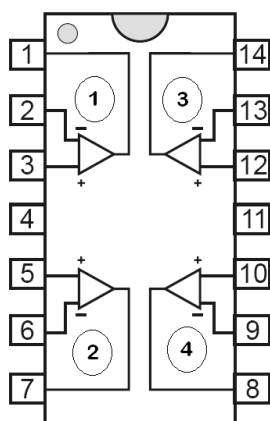


Figura 5: Configuración interna de los amplificadores operacionales de 14 pines.

Como se observa en la figura 5, cada uno de los amplificadores operacionales que se muestran en la figura 4, tiene 4 amplificadores operacionales internos, por lo cual se cuenta con una población de 144 amplifadores, entonces se puede decir que:

$$N = 144 \quad \text{Población total.}$$

$$n = 64 \quad \text{Muestra a tomar.}$$

Con estos datos se llega a la constante K la cual indica en el muestreo sistemático de cuanto en cuanto se toma la observación respectiva, el valor de K es un número entero mas cercano al cociente entre N y n.

$$K = \frac{N}{n} = \frac{144}{64} = 2,25 \cong 2 \quad (7)$$

Lo que significa que cada 2 amplificadores operacionales se toma una observación, éstos se encuentran en una numeración inicial arbitraria, pues no depende de ningún dato en especial.

En la figura 5, se muestra también la numeración de los amplificadores internos, y teniendo en cuenta el valor k hallado, conlleva a tomar datos a los amplificadores con números pares.

El paso a seguir es la toma de los datos aplicando el método sistemático para encontrar los estimadores respectivos. En la tabla 1, se presenta la tabulación de la muestra realizada.

DATOS (Voltaje de salida)							
1	4,19	17	4,24	33	4,25	49	4,23
2	4,2	18	4,25	34	4,22	50	4,23
3	4,22	19	4,22	35	4,25	51	4,23
4	4,22	20	4,23	36	4,23	52	4,23
5	4,22	21	4,23	37	4,23	53	4,22
6	4,23	22	4,2	38	4,23	54	4,22
7	4,23	23	4,23	39	4,22	55	4,2
8	4,23	24	4,22	40	4,23	56	4,2
9	4,23	25	4,25	41	4,23	57	4,25
10	4,23	26	4,23	42	4,25	58	4,23
11	4,23	27	4,23	43	4,23	59	4,23
12	4,23	28	4,23	44	4,23	60	4,23
13	4,23	29	4,2	45	4,23	61	4,23
14	4,23	30	4,23	46	4,25	62	4,22
15	4,23	31	4,23	47	4,26	63	4,2
16	4,24	32	4,23	48	4,25	64	4,23

Tabla 1: Datos observados.

Con los datos de la tabla 1, se obtuvo los siguientes estimadores [2]:

		Estadístico	Error típ.	
DATOS	Media	4.2283	.00173	
	Intervalo de confianza para la media al 98%	4.2241		
	Límite inferior			
	Límite superior	4.2324		
	Media recortada al 5%	4.2286		
	Mediana	4.2300		
	Varianza	,000		
	Desv. típ.	.01386		
	Asimetría	-,493		,299
	Curtosis	1,039		,590

Tabla 2: Estimadores Descriptivos.

Con los resultados de la tabla anterior se puede estimar que el voltaje promedio de salida es de 4.2283 Voltios y su parámetro se encuentra entre 4.2241 y 4.2324 voltios a un 98% de confianza, también se puede concluir que el

estimador es de buena calidad, ya que al compararlo con la media recortada y la mediana, son muy similares.

Ya que los datos presentan un leve sesgo hacia la izquierda, tal como lo indica la asimetría de -0.493, y además el intervalo de confianza contiene el valor ideal del voltaje de salida, el cual se obtuvo con la fórmula 4, se prosigue con un análisis estadístico de tipo analítico para poder concluir sobre el objeto de este estudio, el cual como se ha mencionado anteriormente, es determinar si los amplificadores operacionales reales se comportan como los modelos ideales.

**3.3. PROCEDIMIENTO ESTADÍSTICO ANALÍTICO [6].**

Ya que se requiere probar si el voltaje de salida promedio, resultante de una configuración de un amplificador operacional, se comporta como su parámetro obtenido por medio del análisis del modelo ideal, se procede a aplicar la inferencia estadística por medio de la prueba de hipótesis para una media poblacional apoyado en la distribución Z.

Como se mencionó en el párrafo anterior, se aplica la prueba de hipótesis para una muestra, en donde la hipótesis a probar es si el voltaje de salida promedio obtenido en un modelo real se comporta igual que el voltaje de salida obtenido en un modelo matemático o ideal. Lo anterior se puede transcribir de la siguiente manera:

$H_0: \mu = 4.225$   
 $H_a: \mu \neq 4.225$

Cabe anotar que el valor de 4.225 voltios, fue obtenido bajo la aplicación de la fórmula 4 y la hipótesis alterna indica que el amplificador operacional se comporta diferente al modelo teórico o matemático.

Por último se recuerda que el desarrollo de esta prueba se continúa con una significancia del 2%, valor con el cual se planteó el tamaño de muestra.

De tal manera, que al aplicar la formula correspondiente para encontrar el estadístico de prueba [6], basado en los estimadores encontrados y la hipótesis planteada se obtiene.

$$Z = \frac{\bar{x} - \mu_0}{\frac{s}{\sqrt{n}}} = \frac{4.228 - 4.225}{\frac{0.01386496}{\sqrt{64}}} \quad (8)$$

$Z = 1,73098 \approx 1,731$

En la figura 6, se puede observar que el estadístico de prueba se encuentra en la zona de aceptación, luego no hay evidencia suficiente para rechazar la hipótesis nula,

es decir que se debe mantener esta hipótesis y por lo tanto se puede inferir con un 98% de confianza, que el comportamiento del voltaje de salida obtenido con un amplificador real es muy similar al que se obtiene al aplicar un modelo matemático o ideal.

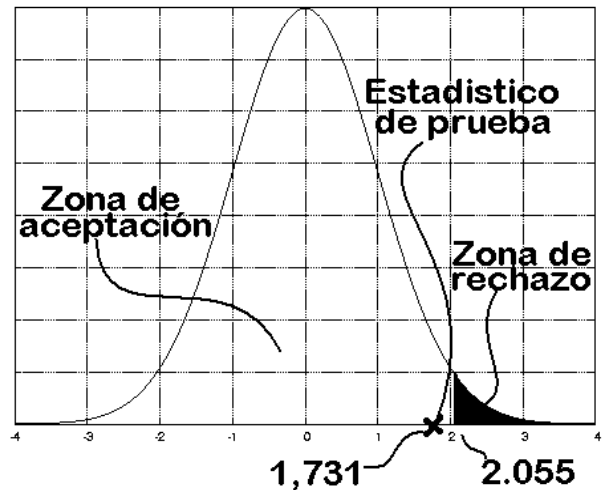


Figura 6: Gráfica de prueba al 2% de significancia.

Lo anterior se puede concluir también, utilizando la distribución t-student, observando el valor P de esta prueba, el cual se presenta en la siguiente tabla [2].

	Valor de prueba = 4.225		
	t	gl	Sig. (bilateral)
	Inferior	Superior	Inferior
DATOS	1,893	63	,063

Tabla 3: Prueba t-student para una muestra.

Es así como el valor P o significancia de la prueba da 0.063, el cual es mayor que el nivel de significancia propuesto que es de 0.02. Esto indica nuevamente que no hay evidencia suficiente para rechazar la hipótesis nula, por lo que debe mantenerse y así llegar a la misma conclusión obtenida con la distribución z y su estadístico de prueba (ver figura 6).

**4. CONCLUSIONES Y RECOMENDACIONES.**

Se infiere con un 98% de confianza, que un sistema real que cuente con un amplificador operacional se comporta como su modelo ideal.

Todas las personas que manejan o tienen que ver con materias de ingeniería confían ciegamente en los axiomas de cada ciencia, pruebas como la realizada dan, además de la demostración, un soporte estadístico del comportamiento de un sistema, en este caso el amplificador operacional, verificando que el modelo de este es una aproximación muy válida.

De igual manera se puede acotar que la mayoría de los sistemas por complejos que estos sean, tienen tendencia a responder de la misma manera que otro sistema del mismo tipo, pero de menor grado de complejidad, por esta razón se podría decir que cualquier sistema construido a partir de amplificadores operacionales se comportará de la misma manera o muy aproximado a su modelo matemático, esto da un grado de confiabilidad muy grande a estos elementos electrónicos, pues con ellos se construyen amplificadores de voltaje, amplificadores de corriente, filtros de todos los tipos, operaciones matemáticas como integrales, derivadas, suma, resta, multiplicación (efecto de la amplificación) entre otros.

Cuando la población o el fenómeno estudiado se comporta como una distribución normal y además el tamaño de muestra es superior a las treinta observaciones, se puede emplear tanto la distribución  $Z$  como la  $t$ -student, ya que la segunda tiende a igualar su comportamiento respecto a la  $Z$  a medida que el tamaño de muestra aumenta, es por eso que en este artículo se observó como al aplicar las dos distribuciones en la prueba de hipótesis planteada, convergieron en la misma solución.

## 5. BIBLIOGRAFÍA.

- [1] Cesar Perez. Estadística Aplicada, Editorial Pearson, 2007.
- [2] Ferrán Magdalena, SPSS Análisis Estadístico, Editorial McGraw Hill. 2003.
- [3] J. David Irwin, Análisis básico de circuitos en ingeniería, Editorial Pearson educación, Quinta Edición, 1997. P. 139.
- [4] Luis Enrique Avendaño M. Sc., D.E.A. Sistemas electrónicos Analógicos: Un enfoque matricial. Editorial UTP, 2007. P. 53.
- [5] Robert L. Boylestad, Louis Nashelsky, Electrónica: Teoría de circuitos, Editorial Prentice Hall, Sexta Edición, 1997. P.669-687.
- [6] W. Mendenhall, D. Wackerly, R. Sheaffer, Estadística Matemática Con Aplicaciones. Sexta Edición, Editorial Thomson. 2002.