

CONCEPTOS BÁSICOS PARA EL CONTROL DE ILUMINACION FLUORESCENTE

Basic concepts for a fluorescent lighting control

RESUMEN

El siguiente artículo tiene como objetivo presentar el marco conceptual para configurar sistemas de control simples en aplicaciones de iluminación fluorescente de interior. Hoy día este tipo de sistemas es de gran aplicación por tener como finalidad el uso adecuado de un recurso natural (Luz solar), obteniendo beneficios económicos considerables.

PALABRAS CLAVES:

Beneficios económicos, Control, Fluorescente, Iluminación, Luz solar.

ABSTRACT

The following article aims to present the conceptual framework for setting up simple control systems for applications indoor fluorescent lighting. Today such system is of great aim application by the proper use of a natural resource (sunlight) and obtaining substantial economic benefits.

KEYWORDS:

Economic benefits, Control, Fluorescent, Lighting, Sunlight.

VICTOR HUGO FILLIPO RUGELES

Ingeniero Electricista.
Universidad Tecnológica de Pereira
Especialista en Administración Total de la Calidad y la productividad.
Universidad del Valle
victorfilipo@hotmail.com

HUGO BALDOMIRO CANO GARZÓN

Ingeniero Electricista.
Universidad Tecnológica de Pereira
Especialista en Gerencia de Tecnología.
Convenio de La Escuela de Administración de Negocios y la Universidad Tecnológica de Pereira
Candidato a Magíster en Instrumentación Física.
Universidad Tecnológica de Pereira
Docente Asistente.
Universidad Tecnológica de Pereira
hbcano@utp.edu.co

JOSÉ ANDRÉS CHAVES OSORIO.

Ingeniero Electricista.
Universidad Tecnológica de Pereira.
Especialista en Pedagogía.
Universidad Nacional Abierta y a Distancia.
Candidato a Magíster en Instrumentación Física.
Universidad Tecnológica de Pereira.
Profesor Asistente.
Universidad Tecnológica de Pereira.
jachaves@utp.edu.co

1. INTRODUCCIÓN

La escogencia de un sistema de iluminación es compleja, puesto que influyen en ella una cantidad de parámetros de distinta índole, en forma sencilla se puede afirmar que dichos parámetros conllevan requerimientos funcionales, técnicos y un conocimiento especializado en programación para el uso del software propietario de cada fabricante, cuando se tratan de sistemas inteligentes; sin embargo, ya se pueden implementar sistemas usando controles de iluminación simples y fáciles de instalar del tipo "plug and play", los cuales pueden ser usados en oficinas, escuelas, hogares etc., garantizando un confort máximo y economía de energía de hasta un 75%.

Los sistemas de iluminación del tipo "plug and play" controlan el encendido y apagado de la iluminación

artificial de forma automática, de acuerdo con la presencia de personas mediante la detección de movimiento y regulan (dimerizan) la iluminación cuando hay elevada contribución natural de luz en el ambiente. [1] [2]

Igualmente, los análisis son distintos si se trata de proyectos nuevos o de optimización de los existentes, en todo caso debe evaluarse técnica y económicamente la posibilidad de mejorar las condiciones de iluminación.

2. DESCRIPCIÓN GENERAL

A continuación se describe el sistema de control de iluminación fluorescente, el cual consta de: un sensor y una unidad de control que son instalados en la luminaria.

El sensor a su vez combina tres funciones que son: como sensor de luz, como sensor de movimiento y por último como sensor infrarrojo para uso opcional de un control remoto. La iluminación del área de uso, puede ser controlada manualmente tanto por un interruptor (pulsador tipo timbre) instalado vía cable conocido como botón de servicio o mediante el uso de un comando proveniente de un control remoto.

Con el fin de mantener una iluminación más uniforme del ambiente, el sensor puede programarse previamente para que mantenga por ejemplo un 30% más de flujo luminoso al normal, cuando se trate de luminarias que se encuentran instaladas lejos de las ventanas.

Un sistema “Plug and Play” para el control de la iluminación puede instalarse en tres etapas:

Primero, para las luminarias que se encuentran ubicadas por lo general en el techo; con dos toques en el botón de servicio, opera el siguiente comando. El primer toque (menor a los 2 segundos) irá a seleccionar la aplicación y configurar el sistema para “cell-office” (Interior de oficina tipo celda) o “open plan” (ambientes abiertos), lo anterior puede variar entre fabricantes.

Un segundo toque un poco más demorado (de 3 a 4 segundos) calibrará el sistema y controlará el nivel de referencia de luz en el ambiente del sistema de control, de acuerdo con el nivel especificado por el diseñador.

Finalmente el sistema está listo para ofrecer todo el confort para el usuario; por lo tanto, la complejidad de configurar sistemas de control de iluminación queda en el pasado.

3. CARACTERÍSTICAS DEL SISTEMA

3.1 COMPONENTES

El sistema esta compuesto por los elementos que se muestran en la Figura 1, los cuales se consiguen comercialmente de acuerdo con la línea que maneje el proveedor del sistema.

- 1: Controlador
- 2: Sensor multifunción.
- 3: Balastos dimerizables con red DALI. (Digitally Addressable Lighting Interface)
- 4: Controles remotos (Opcional).
- 5: Sensor de extensión (Opcional)



Figura 1: Componentes del sistema

El sensor multifunción tiene como características la detección de movimiento, de luz, de receptor infrarrojo y botón de servicio, por lo general este dispositivo se inserta en luminaria Clase I (Luminarias en que la protección contra choques eléctricos recae exclusivamente sobre el aislamiento principal y un conductor conectado a tierra [3]) y se conecta mediante cable al controlador.

El sensor de movimiento es pasivo, detecta una ocupación entre X-Y, en un ángulo de $X = 82^\circ$ y de $Y = 100^\circ$ para oficinas de una altura aproximada a los 3 metros, siendo sensible a los movimientos que se produzcan en un área de 4x4 metros. El sensor tiene como principio de funcionamiento trabajar con la diferencia entre la temperatura del cuerpo humano versus la temperatura del entorno, por lo tanto, no se recomienda la aplicación en ambientes externos, como estacionamientos o industrias de maquinaria pesada.

El Sensor de luz es un LRD (Lighting Dependant Resistor) que capta la iluminación media en candela por cada metro cuadrado en un ángulo de 72° . La intensidad depende de la cantidad de luz natural existente en el ambiente, así como la cantidad de luz reflejada en el techo, en promedio el factor de reflexión es 0,3. La captación de luz es emitida continuamente mediante una señal al controlador con el fin de regular (dimerizar) el flujo de iluminación.

El receptor infrarrojo sirve para comunicar las configuraciones desde los controles remotos hasta los controladores que se encuentran en las luminarias.

El balasto tiene un rango de regulación del 100% al 3%, el control se comunica usando el protocolo DALI (Digital Addressable Lighting Interface) que es un protocolo internacional de interconexión de equipos de control electrónico de luz, que ha sido desarrollado por las principales empresas del sector de la iluminación con el objetivo de garantizar un estándar unificado. No se hace referencia a un sistema concreto, sino a un estándar de comunicación entre un controlador y los distintos equipos de conexión electrónicos; por ello, su compatibilidad con los distintos fabricantes del mercado queda asegurada [4]. El tipo de arranque se programa (programmed start), optimizando la vida útil de la lámpara en condiciones de encendido frecuente. El balasto se fabrica para alimentarse con voltajes entre 120 y 277 VAC.

3.2 INSTALACION-MONTAJE

Las luminarias cercanas a entradas de iluminación natural deben separarse mínimo 0,6 metros.

La altura de las luminarias con sensor no debe superar 3,5 metros. El área máxima que puede cubrir el sensor es de 5 x 6 metros. Si se desea cubrir un área mayor es posible emplear hasta dos sensores de extensión (detectores de presencia). En la Figura 2, se muestra un ejemplo para un sistema en oficina.

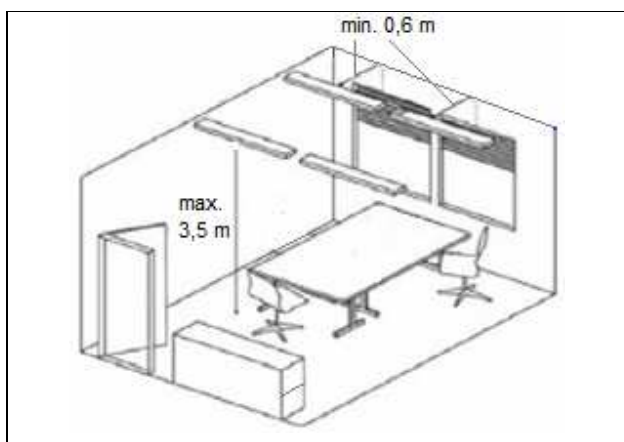


Figura 2: Montaje e instalación en oficina

3.3 INSTALACIÓN-CONEXIÓN ELECTRICA

La luminaria que contiene el controlador y el sensor se denomina “Maestra“, cada controlador soporta máximo 9 Balastos y 2 sensores de extensión. La longitud máxima de la red DALI es de 30 metros. En la figura 3, se muestra el diagrama de bloques correspondientes del sistema.

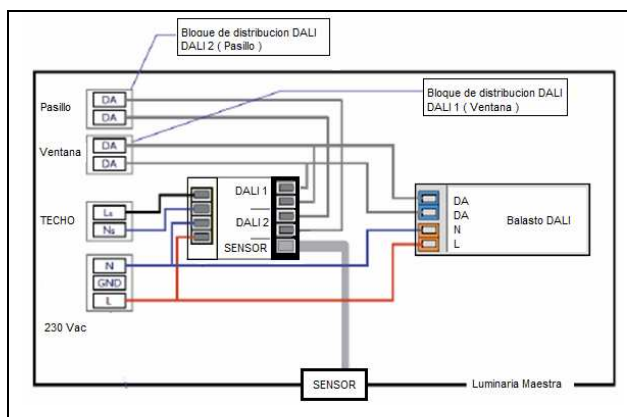


Figura 3: Diagrama del bloques del sistema de control

3.4 NORMATIVIDAD

Son tres los estándares internacionales que deben cumplir este tipo de sistemas:

- 1- El Standard de inmunidad 50522 [5] que establece la inmunidad de los equipos eléctricos, es esta norma se establecen los límites y métodos de medición de la interferencia de Radio.
- 2- El Standard Europeo BS EN 12461 [6] que especifica los requerimientos de iluminación para lugares de trabajo interiores satisfaciendo las necesidades de confort visual y desempeño.
- 3- La directriz de la comunidad Europea 2002/91/EC [7] que promueve el uso racional de la energía dentro de la comunidad, asegurando que también se cumplan las condiciones ambientales necesarias al interior de las edificaciones para contrarrestar los embates climáticos de esa región.

3.5 ESPECIFICACIONES

A continuación se presentan en la Tabla 1, los elementos que se pueden implementar con sus características eléctricas de operación.

Descripción del Balasto	Tipo de Lámpara	Potencia	Voltaje	Cantidad de Lámparas	THD %	Factor Balasto	Cos Φ
Actilume controller Advance	n.a.	n.a.	120-277	n.a.	n.a.	n.a.	n.a.
Actilume Sensor Advance	n.a.	n.a.	n.a.	n.a.	n.a.	n.a.	n.a.
Sensor extensión LRM118/00	n.a.	n.a.	n.a.	n.a.	n.a.	n.a.	n.a.
Control Remoto							
Control IRT8010/00-dimmer	n.a.	n.a.	3 Vdc	n.a.	n.a.	n.a.	n.a.
Control IRT8050/00-dimmer pared	n.a.	n.a.	4 Vdc	n.a.	n.a.	n.a.	n.a.
Control IRT8030/00 - selector de escenas	n.a.	n.a.	5 Vdc	n.a.	n.a.	n.a.	n.a.

Balastos compatibles	Tipo de Lámpara	Potencia	Voltaje	Cantidad de Lámparas	THD %	Factor Balasto	Cos ϕ
ELE DIM RORV (2) 26 W CFL (4-PIN)	PLC 26W 4p	26 W	120 277	1 a 2	0,1	0,03 1,00	0,99
ELE DIM RORV (2) 26 W CFL (4-PIN)	PLC 32W 4p	32 W	120 277	1	0,1	0,03 1,00	0,99
ELE DIM RORV (2) F54T5HO	TL5 54W HO	54 W	120 277	2	0,1	0,03 1,00	0,99
ELE DIM BALLAST RORV (2) F54T5HO	TL5 55W HO	55 W	120 277	2	0,1	0,03 1,00	0,99
ELE DIMMING BALLAST RORV (2) F32T8	TL8 17W	17 W	120 277	2	0,1	0,03 1,00	0,99
ELE DIMMING BALLAST RORV (2) F32T9	TL8 32W	32 W	120 277	2	0,1	0,03 1,00	0,99

n.a.: No Aplica

Tabla 1: Características Eléctricas de algunos componentes

4. FILOSOFIA DE CONTROL

El sistema de control esta diseñado para ambientes tales como: Oficinas tipo celdas, oficinas abiertas, salones de educación, corredores, baños y salas de juntas.

En modo automático (oficina abierta) el sistema de control busca mantener un nivel de iluminación (artificial más luz natural) para máxima comodidad y ahorro como se ilustra en la Figura 4. La grafica presenta una curva (color azul), para diferentes condiciones de nivel de luz y la presencia en diferentes momentos (tiempos), ya sea de usuarios, de luz natural o instantes donde se presenta deficiencia de iluminación.

Entre el tiempo 0 y el tiempo 1 (T1) no hay presencia de movimiento así que el control apaga la iluminación artificial.

Entre T1 y T2 hay presencia así que se enciende la iluminación artificial, siendo dimerizada por el control dependiendo del nivel de iluminación natural. Esta última es medida por el sensor de luz.

Luego de T2 no se detecta movimiento así que se temporiza hasta T3 cuando dimeriza hasta T4.

Después de T4 entra en control Background (por debajo del limite) donde mantiene dimerizado el nivel de iluminación a un 20%. Este nivel tiene una temporización hasta T5 en espera de algún movimiento, que al no presentarse entonces apaga la iluminación artificial.

En T6 se detecta movimiento; sin embargo la iluminación natural es suficiente para el área de trabajo así que no enciende las luminarias. En T7 la luz natural es menor al

100 % del nivel de iluminación que es requerido por lo cual se enciende la luminaria artificial que nuevamente es

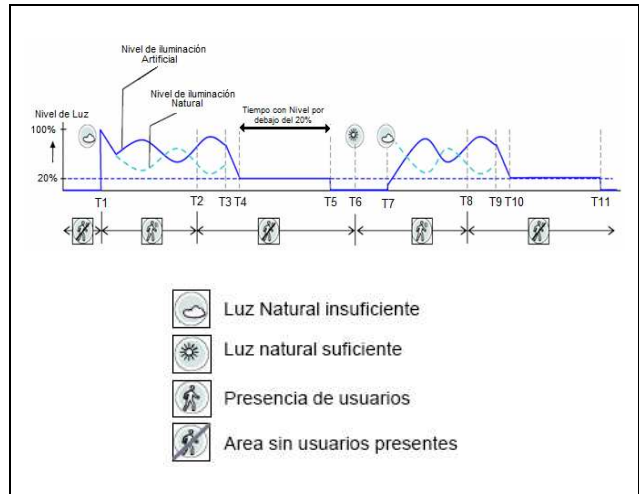


Figura 4: Grafica del control del Nivel de Iluminación (Tiempo Vs. Nivel de Luz)

dimerizada según la cantidad de luz natural presente en el recinto.

A partir de T8 se repite la secuencia que se presentó desde T2. En la Figura 5, se presentan fotos de diferentes ambientes como aplicaciones del sistema, para "cell-office" (Interior de oficina tipo celda) o "open plan" (ambientes abiertos).



Figura 5: Aplicaciones de iluminación tipo "cell-office"

5. CONCLUSIONES Y/O RECOMENDACIONES

Hoy en día existen sistemas para control de iluminación simples y fáciles de instalar tipo "plug and play" en oficinas, escuelas, etc., garantizando un confort máximo y una economía de energía de hasta 75%, cuando se

controla con base en la luz natural y un 30% con base en la presencia de movimiento, lo cual garantiza un uso de recursos de forma apropiada.

Los sistemas de control de iluminación “plug and play” en cuanto a su configuración pueden variar según el proveedor, pero la característica principal de todos ellos es que garantizan el ahorro de energía manteniendo ambientes cómodos en las áreas de uso.

Las lámparas fluorescentes presentan características en cuanto a eficiencia, vida útil, variedad de tamaños, potencias y formas; ahora bien, ellas combinadas con un sistema de control para iluminación, se presentan no como una novedad en el mercado, sino como todo un sistema que aprovecha un recurso natural para el ahorro de energía, sin pérdida de confort en los ambientes de trabajo.

6. BIBLIOGRAFÍA

- [1]Manual práctico de Iluminación
Franco Martín Sánchez (Profesor de la Universidad Politécnica de Madrid). Año: 2005. ISBN: 84-87440-10-X.
- [2]Programa de Investigación en Energía (PRIEN)
Universidad de Chile, Santiago de Chile
Primera Edición 1999, página No.12
- [3]<http://www.tuveras.com/luminotecnia/lamparasyluminarias.htm>
Consulta: Oct. 14 de 2009
- [4]<http://www.ideaseditoriales.com/casadigital/2008/11/03/protocolo-de-iluminacion-inteligente-dali/>
Consulta: Oct. 14 de 2009
- [5]<http://www.tuv.com/tib/mediadatabase/50522.pdf>
Consulta Oct. 14 de 2009.
- [6]<http://www.bsigroup.com/Shop/Publication-Detail/?pid=00000000030081826>
Consulta Oct. 15 de 2009.
- [7]http://eur-lex.europa.eu/smartapi/cgi/sga_doc?smartapi!celexplus!prod!CELEXnumdoc&numdoc=32002L0091&lg=en
Consulta Oct. 15 de 200
- [8] http://www.lighting.philips.com/gl_en/global_sites/fluo-gear/dimming/index.php?main=global&parent=137&id=gl_en_dimming&lang=en
Consulta: Oct. 16 de 2009