

CONTROL POR VARIABLES DE ESTADO DIFUSAS PARA UN HELICÓPTERO 2GdL

Fuzzy state control of a 2GdL helicopter

RESUMEN

En este documento se presenta una introducción a la teoría y aplicación de lógica difusa en sistemas de control automático, tomando como referencia un modelo de planta no lineal. En esencia lo que se muestra es el diseño y la aplicación de un control lineal clásico y un control por lógica difusa para el modelo en 2 grados de libertad de un helicóptero; el desarrollo de los sistemas de control y el modelo del helicóptero 2GdL están simulados de manera discreta utilizando el software *Matlab*.

PALABRAS CLAVES: Control automático, helicóptero en 2 grados de libertad, lógica difusa, planta no lineal.

ABSTRACT

This document presents an introduction to the theory and application of fuzzy logic in automatic control systems, a nonlinear plant is taking as a reference model. In essence what is shown is the design and implementation of control and a classic linear control fuzzy logic to the model in 2 degrees of freedom of a helicopter, the development of control systems and model are simulated helicopter 2GdL so discreet using the *Matlab* software.

KEYWORDS: Automatic control, helicopter 2 degrees of freedom, fuzzy logic, nonlinear plant.

JOSE GABRIEL HOYOS G. *

Ingeniero Electricista
Ms.C U.T.P.
Profesor Asistente
Universidad del Quindío
josegabrielh@uniquindio.edu.co

JAIBER E. CARDONA A. *

Ingeniero Electrónico
Ms.C Univalle
Profesor Auxiliar
Universidad del Quindío
jaibercardona@uniquindio.edu.co

CRISTHIAN CAMILO RUIZ V.

Estudiante Ingeniería Electrónica
Universidad del Quindío
ruiz356@hotmail.com

*Grupo de investigación GAMA
Proyecto de Investigación 292.
Universidad del Quindío

1. INTRODUCCIÓN

La lógica difusa se presenta como una herramienta cuyo objetivo es expresar el conocimiento común, el cual es de tipo lingüístico cualitativo, en un lenguaje matemático regido por la teoría de conjuntos difusos y funciones de pertenencia asociados a estos. De esta manera relaciona la sintaxis lingüística, la cual es de mayor entendimiento para las personas, con datos numéricos que aportan mayor precisión.

La aplicación de la lógica difusa al modelo y control de problemas no lineales, presenta virtudes en su flexibilidad y tolerancia con las imprecisiones, todo esto basado en el lenguaje natural.

Lotfi A. Zadeh publicó en 1965 un artículo titulado "*Fuzzy Sets*" (Conjuntos Difusos), en el cual expresa que el pensamiento humano no se rige por números sino por términos lingüísticos, un lenguaje natural capaz de suministrar la información necesaria para la comunicación entre dos personas. En la siguiente década investigadores como Sugeno, Tanaka entre otros, contribuyeron con sus trabajos al aumento de la base de conocimientos acerca de la lógica difusa. A principios de la década de los 70's, se establecen varios grupos de investigación en lógica difusa en algunas universidades japonesas; los profesores Terano y Shibata en Tokio y los profesores Tanaka y Asai en Osaka, contribuyeron al

desarrollo de la teoría de la lógica difusa como al estudio de sus aplicaciones

En 1974 los investigadores Assilian y Mandami diseñaron el primer controlador difuso para un máquina de vapor, hecho de gran relevancia en el campo de investigación, Pero 1980 la compañía F.L. Smidth & Co realizó la primera implementación de un control de este tipo a una planta cementera. En la década de los 80's las investigaciones realizadas por Takagi y Sugeno abren paso a las primeras aproximaciones para construir reglas de lógica difusa a partir de datos de entrenamiento; hecho que mas tarde sería de gran importancia para la identificación de modelos de lógica difusa.

Infinidad de productos lanzados al mercado usan tecnología difusa, muchos de ellos utilizando la etiqueta fuzzy como símbolo de calidad y prestaciones avanzadas. El control difuso ha sido exitosamente aplicado en procesos industriales y tecnológicos en empresas destacadas como Sony, Cannon, Panasonic, Bosch, Mazda y Nissan entre otras.

Se puede destacar el helicóptero 2Gd en su uso en las actividades de detección y monitorización de fuegos forestales, donde deben seguir referencias y mantener posiciones de *hover* cercanas al fuego para obtener imágenes. En estas maniobras se provoca un incremento

de inestabilidad bajo la acción de vientos y turbulencias termaleras causadas por el fuego [4]. Como respuesta a estas necesidades se plantea el diseño y simulación presentada en este artículo acerca de la utilización de técnicas de control lineal y difuso al helicóptero

2. MODELO DEL HELICÓPTERO 2GDL

La definición del modelo está basada en la descripción del movimiento traslacional y rotacional. Los sistemas de referencia en que quedarán expresadas las diferentes magnitudes se muestran en la Figura 1.

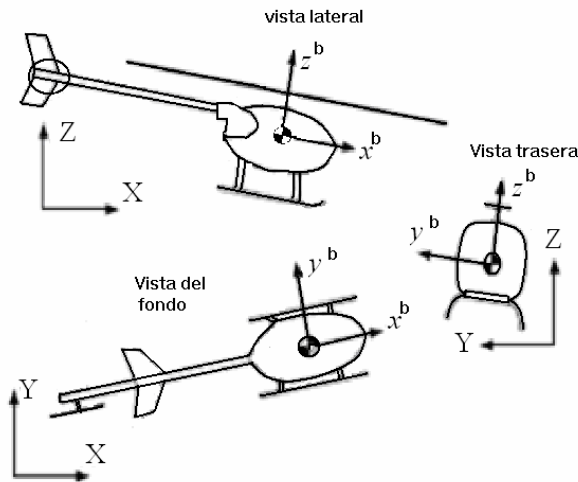


Figura 1. Sistema de referencia del helicóptero inercial (XYZ) y local ($x^b y^b z^b$).

En particular, el movimiento traslacional queda descrito por la ecuación de Newton (1)

$$F = m\ddot{s} \quad (1)$$

donde F es la fuerza aplicada en el sistema de referencia global, m es la masa del helicóptero y \ddot{s} es la aceleración lineal en el sistema de referencia inercial (XYZ).

El movimiento rotacional queda descrito por la conservación del momento angular. La expresión final resultante se da en (2).

$$M = J_M W \times W_M + J_T W \times W_T + J_H W \quad (2)$$

donde J_M y J_T son, respectivamente, el momento de inercia del rotor principal y del rotor de cola, J_H es el tensor de inercia del cuerpo del helicóptero y W , W_M y W_T son las velocidades angulares del fuselaje del helicóptero, del rotor principal y del rotor de cola. Todas estas magnitudes están expresadas en el sistema de referencia del helicóptero ($x^b y^b z^b$).

Para alcanzar la expresión de las fuerzas y momentos, se utiliza la Teoría del Elemento de la Hélice, que tiene como resultado las expresiones de las fuerzas y los momentos generados por un rotor [5],[6],[7],[8].

El modelo adaptado al caso de dos grados de libertad (eje z y ángulo de orientación φ) viene dado por un sistema de ecuaciones no lineales expresadas en (3).

$$\begin{aligned} \dot{z} &= v_z \quad (m/s) \\ \dot{v}_z &= c_1 P_t + c_2 \omega_z^2 P_t + c_3 + c_4 P_c \quad (m/s^2) \\ \dot{\varphi}_z &= c_5 \omega_z \quad (rad/s) \\ \dot{\varphi}_z &= c_6 P_t + c_7 \omega_z^2 P_t + c_8 + c_9 P_c^2 + \\ & \quad c_{10} \omega_z^2 + c_{11} P_t^2 + c_{12} \omega_z^2 P_t^2 \quad (rad/s^2) \end{aligned} \quad (3)$$

Donde z representa la posición lineal en el eje z, v_z la velocidad lineal de desplazamiento en el eje z, φ_z el ángulo de Euler de orientación y ω_z la velocidad angular de rotación en torno al eje z del sistema de referencia local al helicóptero. La señal de control viene dada por la señal del colectivo aplicada en el rotor principal (P_c) y la señal de control del colectivo aplicada en el rotor de cola (P_t). Las variables a controlar son z y φ .

Los valores numéricos de las constantes incluidas en las ecuaciones se muestran en la Tabla 1.

c1 = 0.23	c5 = 0.99	c9 = 2.14
c2 = 4.03E-9	c6 = -39.74	c10 = -7.67E-9
c3 = -7.99	c7 = -6.95E-7	c11 = 4.25
c4 = 59.17	c8 = 7.50	c12 = 6.58 E-8

Tabla 1. Constantes del modelo en 2GDL

Las señales de entrada y de salida del helicóptero están saturadas: $0 < z < 7$, $0 < \varphi_z < 2\pi$, $0 < P_c < 0.1956$, $0 < P_t < 0.5782$.

Para expresar el sistema en variable de estado se considera lo siguiente:

$$\begin{aligned} x_1 &= z & x_2 &= v_z & x_3 &= \varphi_z \\ x_4 &= \omega_z & u_1 &= P_c & u_2 &= P_t \end{aligned}$$

y las ecuaciones de estado (4) que describen el modelo no lineal del helicóptero 2GDL son:

$$\begin{aligned} \dot{x}_1 &= x_2 = f_1 \\ \dot{x}_2 &= c_1 u_2 + c_2 x_4^2 u_2 + c_3 + c_4 u_1 = f_2 \\ \dot{x}_3 &= c_5 x_4 = f_3 \\ \dot{x}_4 &= c_6 u_2 + c_7 x_4^2 u_2 + c_8 + c_9 u_1^2 + c_{10} x_4^2 + \\ & \quad c_{11} u_2^2 + c_{12} x_4^2 u_2^2 = f_4 \end{aligned} \quad (4)$$

Para encontrar el punto de equilibrio del sistema consideramos las velocidades del sistema iguales a cero y las posiciones del sistema un valor constante.

Entonces las condiciones de equilibrio para las variables de estado son (5):

$$\begin{aligned} x_{1e} &= cte_1 \\ x_{2e} &= 0 \\ x_{3e} &= cte_3 \\ x_{4e} &= 0 \end{aligned} \tag{5}$$

Y reemplazando (4) en (5) obtenemos los valores de las entradas (6) para que el sistema este en equilibrio

$$\begin{aligned} u_{1e} &= 0.1343 \\ u_{2e} &= 0.1937 \end{aligned} \tag{6}$$

3. DISEÑO DEL CONTROL LINEAL

Para realizar el control lineal sobre el helicóptero 2GdL, se debe obtener un modelo lineal del sistema, y posteriormente diseñar un control en variables de estado que sirva para controlar el sistema no lineal alrededor de un punto de operación determinado.

Con el punto de equilibrio definido en el punto anterior (5) y (6) llevamos a cabo la linealización, aplicando el Jacobiano a nuestro sistema de ecuaciones (4) y se evalúa en el punto de equilibrio obteniendo (7).

$$\begin{aligned} A &= \begin{pmatrix} 0 & 1 & 0 & 0 \\ 0 & 0 & 0 & 0 \\ 0 & 0 & 0 & c_5 \\ 0 & 0 & 0 & 0 \end{pmatrix} \\ B &= \begin{pmatrix} 0 & 0 \\ c_4 & c_1 \\ 0 & 0 \\ 2c_9u_{1e} & c_6 + 2c_{11}u_{2e} \end{pmatrix} \\ C &= \begin{pmatrix} 1 & 0 & 0 & 0 \\ 0 & 0 & 1 & 0 \end{pmatrix} \end{aligned} \tag{7}$$

Definiendo un tiempo de muestreo de 0.01s tiempo de establecimiento (t_s) de 4s y un sobrepaso máximo (M_p) de 0.05, se encuentra los valores de la señal de control dada por (8).

$$u(k) = -K_d x(k) \tag{8}$$

$$k_d = \begin{pmatrix} k1 & k2 & k3 & k4 \\ k5 & k6 & k7 & k8 \end{pmatrix}$$

Donde

k1=0.10229879	k5=0.02507926
k2=0.07539498	k6=-0.04511606
k3=0.01567234	k7=-0.16930296
k4=-0.03104158	k8=-0.11814601

El esquema de control se muestra en la Figura 2.

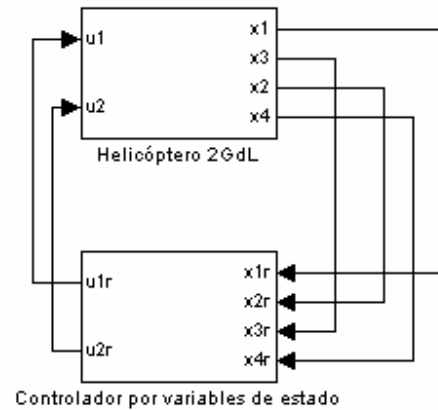


Figura 2. Controlador por variables de estado acoplado al helicóptero 2GdL.

4. DISEÑO DE CONTROL DIFUSO

Para el diseño del controlador difuso se trabajó con el error que se genera entre el punto de equilibrio deseado y la salida del helicóptero 2GdL, al igual que con el cambio de dichos errores, además se usará un esquema *Takagi-Sugeno* [9], debido a su bajo costo computacional al no requerir de funciones de pertenencia a las salidas del controlador, además de la facilidad de diseño en comparación con los otros tipos.

Las funciones de pertenencia para las entradas del sistema difuso, error y cambio del error, serán de tipo trapezoidal y triangular, y se tienen tres estados para cada señal de entrada al sistema difuso, los cuales se denominan *Negativo*, *Cero* y *Positivo*, con los cuales se pretende abarcar todo el rango permitido por las variables de estado del sistema 2GdL, y así simplificar el diseño del controlador. En la tabla 2 y tabla 3 se resumen los rangos de las funciones de pertenencia y sus estados, para cada señal de entrada al controlador.

Estado	Rango – Función Trapezoidal
Negativo	[-7,-7,0.2,0]
Cero	[-0.2,0,0,0.2]
Positivo	[0,0.2,7,7]

Tabla 2. Funciones de pertenencia para la señal de error z y $\dot{\varphi}$.

Estado	Rango – Función Trapezoidal
Negativo	[-7,-7,0.035,0]
Cero	[-0.035,0,0,0.035]
Positivo	[0,0.035,7,7]

Tabla 3. Funciones de pertenencia para la señal cambio de error

Para las señales de control también se definen tres estados que abarcan el rango permitido para las señales de entrada al helicóptero 2GdL, en la tabla 4 y tabla 5 se puede observar los respectivos valores.

Estado	Valor
Disminuya	0
Equilibrio	0.134281672049314
Aumenta	0.1956

Tabla 4. Valores para la señal de control P_c

Estado	Valor
Disminuya	0.5782
Equilibrio	0.193710716704738
Aumenta	0

Tabla 5. Valores para la señal de control P_t

La matriz de reglas que gobiernan el sistema difuso se muestran en la tabla 6..

Error / $\Delta Error$	Negativo	Cero	Positivo
Negativo	Disminuya	Disminuya	Equilibrio
Cero	Disminuya	Equilibrio	Aumenta
Positivo	Equilibrio	Aumenta	Aumenta

Tabla 6. Reglas para decidir la señal de control P_c y P_t

Se debe tener presente que la señal de control P_c depende del error en Z y el cambio de error en Z , y la señal de control P_t depende del error en φ y el cambio de error en φ .

Un diagrama de bloque donde se muestra la manera como se debe acoplar el control difuso al helicóptero 2GdL se enseña en la Figura 3. Nótese que hay dos bloques de control difuso, pero en realidad el control difuso es uno solo, esta representación se hace para diferenciar que existen 2 matrices de reglas diferente para cada señal de control, y que dependen de señales de entrada diferentes.

Para hallar el valor de la señal de control utilizamos la ecuación de defuzzificación (13) dada para un sistema Takag-Sugeno.

$$u = \frac{\sum (Matriz_de_reglas.Niveles_de_pertenenc)}{\sum Niveles_de_pertenencia} \quad (13)$$

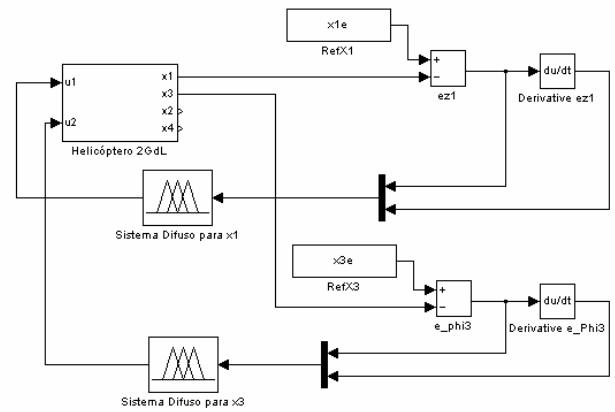


Figura 3. Controlador difuso acoplado al helicóptero 2GdL.

5. SIMULACION

A continuación se presentan los resultados de la función de los controladores sobre el helicóptero 2GdL, tomando como referencia dos puntos de equilibrio, los cuales son los extremos de las variables del helicóptero 2GdL, estos son:

P1e: $Z = 7m$ y $\varphi = 2\pi$ rad.

P2e: $Z = 0m$ y $\varphi = 0$ rad.

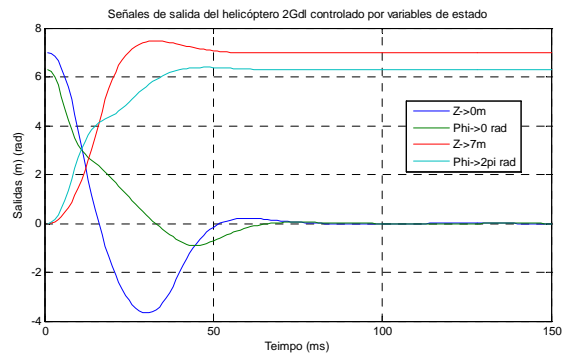


Figura 4. Señales de salida del helicóptero 2GdL controlado por variables de estado.

Punto de Equilibrio	Tiempo de establecimiento (s)	% de Sobrepasso máximo
P1e	4.6	6.7
P2e	7.8	52.3

Tabla 7. Tiempo de establecimiento y sobrepasso para las señales de la figura 5

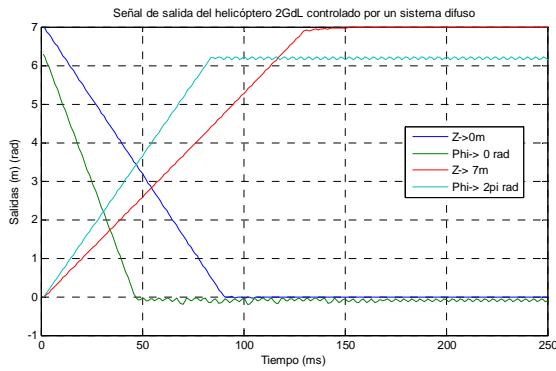


Figura 6. Señales de salida del helicóptero 2GdL controlado por un sistema difuso.

Punto de Equilibrio	Tiempo de establecimiento (s)	% de Sobrepasso máximo
P1e	12.8	0
P2e	9.3	2

Tabla 8. Tiempo de establecimiento y sobrepasso para las señales de la figura 6

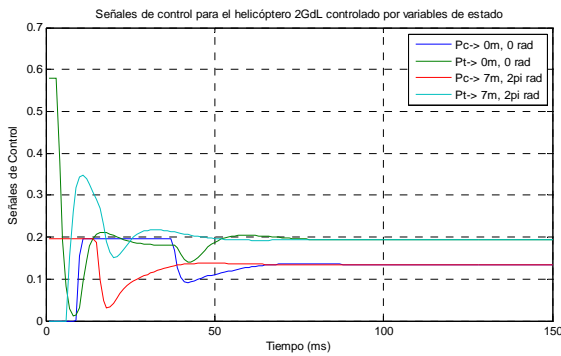


Figura 7. Señales de control para el helicóptero 2GL controlado en variables de estado

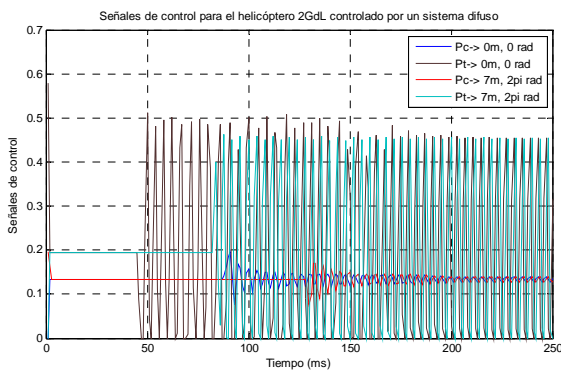


Figura 8. Señales de control para el helicóptero 2GdL controlado por un sistema difuso.

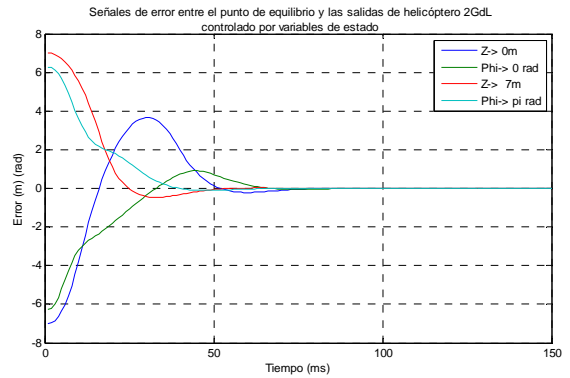


Figura 9. Señales de error entre los puntos de equilibrio y las salidas del 2GdL controlado por variables de estado.

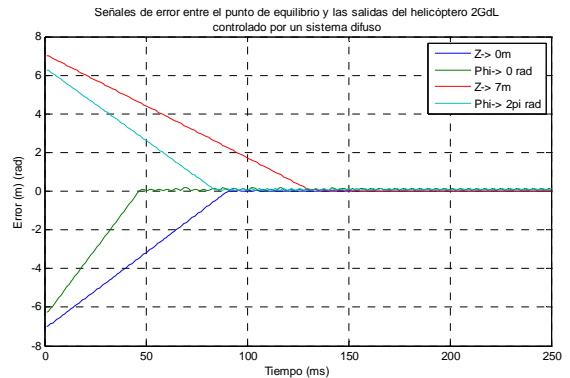


Figura 10. Señales de error entre los puntos de equilibrio y las salidas del helicóptero 2GdL controlado por un sistema difuso.

6. ANÁLISIS DE RESULTADOS

Tomando como referencia las simulaciones del punto anterior podemos observar varios aspectos interesantes acerca del comportamiento del helicóptero 2GdL, el cual es controlado por variables de estado y por un sistema difuso.

El tiempo de establecimiento y el sobrepasso máximo ($t_s = 4s$ y $M_p = 0.05$) para los cuales fue diseñado el controlador por variables de estado, no se cumple en ninguno de los dos casos analizados, pero es de notar que cuando es necesario llevar la salida desde un punto inicial a un punto de referencia mas alto, los parámetros del controlador son muy aproximados y valederos. El caso contrario se presenta cuando se desea llevar la salida desde un punto inicial a un punto inferior, pues se observa en la Tabla 7. que el tiempo de establecimiento y el sobrepasso son diferente a los deseados, sobretodo el sobrepasso máximo. Si llevamos esto a la práctica, cuando controlemos el helicóptero llevándolo de un punto superior a un punto inferior, se estaría perdiendo mucho tiempo, y se estaría recorriendo una distancia innecesaria que podría ocasionar accidentes.

Respecto a la señal de control generada por el controlador por variables de estado, se puede observar en la figura 8 que el esfuerzo de control no sobrepasa los límites permitidos, y que ambas señales presentan un tiempo de estabilización similar al de las señales de salida del helicóptero; esto es bueno ya que indica que el esfuerzo de control estará presente solo un tiempo, hasta que el sistema se estabilice y se mantenga.

Las señales de error generadas por la diferencia entre las salidas del helicóptero y el punto de equilibrio, son inversas a las salidas del helicóptero, y presentan características similares en cuanto a tiempo de establecimiento y sobrepaso máximo.

Las señales de salida del helicóptero 2GdL cuando es controlado por el sistema difuso Takagi-Sugeno, presenta una respuesta altamente lineal, tal y como se había planeado ya que las funciones de pertenencia que se escogieron para el diseño del controlador tienen características lineales.

De la Tabla 8. Podemos observar que el sobrepaso es prácticamente nulo en ambos casos y que el tiempo de establecimiento es aproximado a 10s. Llevando esto a la práctica podemos esperar que el helicóptero se estabilice suavemente sin ningún sobrepaso, lo cual es excelente, y en un tiempo corto.

El esfuerzo de control generado por el sistema difuso es muy alto pero oscila dentro de los niveles permitidos. Esto no es bueno ya que se está generando en todo momento una señal de control alta, sobre todo para controlar el ángulo de orientación del helicóptero.

Nuevamente las señales de error generadas por la diferencia entre las salidas del helicóptero y el punto de equilibrio, son inversas a las salidas del helicóptero, y presentan características similares en cuanto a tiempo de establecimiento y sobrepaso máximo.

7. CONCLUSIONES

Las técnicas de control por lógica difusa se presentan como una herramienta muy fuerte para el control de sistemas no lineales, aprovechando el conocimiento y la experiencia de la persona que conoce el comportamiento del sistema que se quiere controlar, realizando toma de decisiones similares a como la haría un ser humano pero con aproximaciones numéricas.

La ventaja de realizar un control en variables de estado sobre un sistema no lineal es que no se requiere de una persona experta en el manejo del sistema, como se requiere en la lógica difusa, lo cual facilita el diseño del controlador. Pero lo anterior no garantiza que un control clásico sea la mejor opción, ni la más eficiente. De los

ejemplos vistos en este trabajo podemos concluir que con un poco de atención a la hora de diseñar un control difuso, y sobretodo de plasmar muy bien el conocimiento del operario, esta técnica funciona muy bien, logrando resultados muy precisos, confiable y favorables.

Si de este trabajo se escogiese un control para el helicóptero 2GdL, queda claro que el controlador por lógica difusa permite un control rápido y lineal, sin presentar sobrepaso alguno, pero debe tenerse en cuenta que su esfuerzo de control es alto y continuo. Por otro lado el control por variables de estado puede ser rápido pero presenta sobrepaso en las salidas de la planta, también genera una señal de control baja en la mayoría de tiempo de control.

Con lo anterior queda a criterio de la persona interesada que control es el más conveniente, pero después de la realización de este trabajo se sugiere utilizar el controlador por lógica difusa, Takagi-Sugeno diseñado, dando mayor importancia al comportamiento lineal que genera en las salidas del Helicóptero 2GdL y su casi nulo sobrepaso.

8. BIBLIOGRAFÍA

- [1] Trillas E. y Gutiérrez Ríos J. “**Aplicación de la Lógica Difusa**”. 1992.
- [2] http://www.madridmasd.org/culturaCientífica/ateneo/temascandentes/ciencia_fuzzy/default.asp.
- [3] <http://astic.es/nr/astic/boletic-todos/boletic24/artimono2.pdf>, Olivas Varela J. A., “**La Lógica Difusa y sus Aplicaciones**”.
- [4] M. Bejar y C. Raimúndez. “**Aplicación de Control Adaptativo a Modelo 2GdL de Helicóptero**”. RIAI Vol.4, Núm. 1, Enero de 2007, pp. 35-40.
- [5] Deeg C., Musial M., y Hommel G. “**Control and Simulation of an Autonomously Flying Helicopter**”. 2004.
- [6] Avila J. C., B. Brogliato, A. Dzul y R. Lozano. “**Nonlinear Modeling and Control of Helicopters**”. 2003. 1583-1596.
- [7] Kim S. K. y D. L. Tilbury. “**Mathematical Modelling and Experimental Identification of a Model Helicopter**”. 2004. Journal of Robotics System 21(3), 95-116.
- [8] Mettler M., M. B. Tischler y T. Kanade. “**System Identification Modelling of a Small-Scale Unmanned Rotorcraft for Flight Control Design**”. 2002. American Helicopter Society Journal.
- [9] K. M. Passino y S. Yurkovich. “**Fuzzy Control**”, Addison Wesley, 1998.
- [10] J.E. Cardona. “**Notas de clase Control Inteligente**”, 2008. Universidad del Quindío, Programa de Ingeniería Electrónica.