

UBICACIÓN Y DIMENSIONAMIENTO ÓPTIMO DE GENERACIÓN DISTRIBUIDA EN SISTEMAS DE ENERGÍA ELÉCTRICA

Optimal allocation and sizing of distributed generation in electric power systems

RESUMEN

En este artículo se presenta una metodología para ubicación y dimensionamiento óptimo de generación distribuida (GD) en sistemas de energía eléctrica. Las barras candidatas para ubicar GD son identificadas basándose en los precios marginales locales. El problema de ubicación óptima es formulado para dos objetivos: la maximización del beneficio social líquido y la maximización del lucro (este último desde el punto de vista del propietario de la GD). Para las unidades de GD se asumieron diferentes características de costo y para cada unidad se identificó la localización y el dimensionamiento óptimo para cada uno de los objetivos. La metodología propuesta es evaluada en el sistema IEEE de 14 barras.

PALABRAS CLAVES: Generación distribuida, flujo de potencia óptimo precios marginales locales.

ABSTRACT

This paper presents a methodology for optimal sizing and placement of distributed generation (DG) in electric power systems. The candidate buses for DG placement are identified on the bases of locational marginal prices. The problem of optimal placement is formulated for two different objectives, namely, social welfare maximization and profit maximization (this last one from the point of view of the DG owner). Several cost characteristics are assumed for DG units. For each DG unit an optimal placement and size is identified for each of the objectives. The proposed methodology is tested on the IEEE 14 bus test system.

KEYWORDS: Distributed generation, optimal power flow, locational marginal prices.

1. INTRODUCCIÓN

Los sistemas eléctricos de potencia en todo el mundo están evolucionando hacia un escenario donde cada vez es más común la presencia de unidades de generación cerca de la demanda. Esta generación es conocida actualmente como generación distribuida [1]. Los motivos de esta tendencia son producto de diversas políticas energéticas internacionales que apoyan la conexión de generación de energía eléctrica basada en fuentes alternativas o en tecnologías de alta eficiencia [2], [3]. Las principales ventajas de la GD sobre la generación centralizada son los bajos impactos ambientales y los bajos costos de inversión. Adicionalmente, la GD puede contribuir a reducir las pérdidas eléctricas aliviar problemas de congestión en líneas de transmisión, mejorar el perfil de tensión, mejorar la estabilidad del sistema y también reducir los costos de electricidad para el consumidor final.

La ubicación y dimensionamiento óptimo de nuevas unidades de GD está influenciado por factores técnicos y económicos, entre ellos el incremento del precio de la

energía en las horas pico. En este caso, la GD puede entregar energía durante estas horas haciendo que los precios a los consumidores sean menores. Existen muchos aspectos que deben ser considerados cuando se realizan estudios de planeamiento y operación de GD (mejoramiento del perfil de tensiones, minimización de pérdidas, mejoramiento de la confiabilidad del sistema, etc). La mayoría de los estudios de planeamiento incluye la ubicación y dimensionamiento óptimo de nuevas unidades de generación distribuida.

En este artículo se presenta una metodología para la ubicación y dimensionamiento óptimo de GD en sistemas de energía eléctrica. Dado un sistema de potencia, un perfil de demanda y unos precios nodales resultantes de un flujo óptimo, se pretende encontrar la ubicación (nodo de la red) y el dimensionamiento óptimo de GD que maximice (o minimice) una función objetivo. El problema es formulado y resuelto para dos objetivos: la maximización del beneficio social neto (para representar el punto de vista del operador de red) y la maximización del lucro (para representar el punto de vista del propietario de la GD).

JESÚS MARÍA LÓPEZ LEZAMA

Ingeniero Electricista, M. Sc.
Profesor Auxiliar
Universidad de Antioquia
jesusmarialopezl@yahoo.com

ANTONIO PADILHA-FELTRIN

Ingeniero Electricista, Ph.D.
Profesor Asociado.
Universidad Estadual Paulista,
Campus Ilha Solteira, SP, Brasil

LUIS ALFONSO GALLEGO

Ingeniero Electricista, M. Sc.
Universidad Tecnológica de Pereira
gallegopareja@gmail.com

En la literatura especializada se han reportado diferentes métodos para ubicar y dimensionar de forma óptima GD con el objetivo de mejorar el desempeño de los sistemas de energía eléctrica y/o disminuir el costo de la energía al consumidor final. En [4] se presenta un algoritmo evolutivo multiobjetivo para maximizar el beneficio de la presencia de la GD en las redes de distribución. En este algoritmo son considerados costos de operación y de capital. En [5] se presenta una metodología que además de minimizar las pérdidas, busca también mejorar el perfil de tensión y el nivel de confiabilidad de la red. El proceso de optimización propuesto es resuelto mediante técnicas evolutivas y métodos especializados para evaluar el impacto de la GD en la confiabilidad y perfil de tensión. En [6] se presentan técnicas basadas en optimización matemática clásica para resolver el problema de ubicación óptima de GD considerando aspectos económicos y de estabilidad del sistema. En [7] se presenta un método para ubicar y dimensionar de forma óptima GD en una red de distribución. En este caso, se resuelve un problema de optimización con restricciones de seguridad donde la ubicación óptima de la GD es determinada mediante un análisis de sensibilidad de las ecuaciones de flujo de carga.

Una estrategia para ubicar GD con el objetivo reducir las pérdidas del sistema consiste en usar reglas que normalmente son aplicadas para la ubicación de condensadores en sistemas de distribución, esta idea es desarrollada en [8]. Si bien esta metodología es fácil de implementar su principal desventaja es que solamente es aplicable en alimentadores con una distribución de carga uniforme, lo cual limita de forma considerable la aplicación de la metodología en sistemas reales. Por otro lado, en [9] se presentan métodos analíticos para la ubicación óptima de GD considerando tres formas diferentes de distribución de carga: uniformemente distribuida, centralmente distribuida y crecientemente distribuida. La principal limitación de este método es que solamente encuentra la ubicación óptima de la GD pero no su tamaño óptimo.

En [10] se presenta una metodología de ubicación y dimensionamiento óptimo de GD basada en los precios marginales locales. En dicha metodología se utilizan modelos de costo polinomial para la generación centralizada y de costo constante para la GD, adicionalmente, la demanda es considerada como inelástica. La metodología presentada en [10] se diferencia de las metodologías antes mencionadas en que la GD es vista desde la red de transmisión y no se consideran los aspectos técnicos de la red de distribución. El trabajo presentado en este artículo está basado en el mismo criterio, sin embargo, en este caso se consideró la elasticidad de la demanda y se utilizaron funciones de costo cuadráticas para las unidades de GD. La ventaja de modelar la elasticidad en la demanda consiste en que es posible tener en cuenta la variación de esta respecto al precio y por lo tanto, representar de forma más apropiada

la dinámica de los nuevos mercados eléctricos desregulados.

2. FORMULACIÓN DEL PROBLEMA

El problema de ubicación y dimensionamiento óptimo de GD es formulado para dos objetivos: la maximización del beneficio social neto y la maximización del lucro para el propietario de la GD. Los precios marginales locales obtenidos de la solución de un flujo de potencia óptimo son utilizados como indicadores para identificar las barras candidatas donde ubicar la GD. Para resolver el flujo de potencia óptimo se utilizó el software Matpower [11].

2.1 Maximización del beneficio social neto

El problema de ubicación y dimensionamiento óptimo de GD abordado desde el punto de vista el operador de red consiste en maximizar el beneficio social neto sujeto a las restricciones de red. El beneficio social neto se define como el beneficio total de los consumidores menos el costo total de la producción [10] y se puede representar mediante la ecuación (1).

$$\max \left[\sum_{i=1}^{nd} [F_i(P_{di})] - \sum_{i=1}^{ng} [G_i(P_{gi})] \right] \quad (1)$$

$$F_i(P_{di}) = a_{Di} + b_{Di}P_{di} - c_{Di}(P_{di})^2 \quad (2)$$

$$G_i(P_{gi}) = a_{Gi} + b_{Gi}P_{gi} + c_{Gi}(P_{gi})^2 \quad (3)$$

Donde:

nd : Número de barras de carga;

ng : Número de generadores;

P_{di} : Potencia demandada en la barra i ;

P_{gi} : Potencia entregada por el generador i ;

$F_i(P_{di})$: Función de beneficio de la demanda i ;

$G_i(P_{gi})$: Función de beneficio del generador i ;

a_{Di}, a_{Gi} : Coeficientes independientes de las funciones de beneficio de la demanda y del generador i respectivamente.

b_{Di}, b_{Gi} : Coeficientes de primer orden de las funciones de beneficio da demanda y del generador i respectivamente.

c_{Di}, c_{Gi} : Coeficientes de segundo orden de las funciones de beneficio de la demanda y del generador i respectivamente.

El problema de maximización descrito en (1) se puede formular como un problema de minimización cambiando el signo de la función objetivo como se muestra en (4).

$$\min \left[\sum_{i=1}^{ng} [G_i(P_{gi})] - \sum_{i=1}^{nd} [F_i(P_{di})] \right] \quad (4)$$

Este problema esta sujeto a restricciones de igualdad y desigualdad. Las restricciones de igualdad corresponden a las ecuaciones de balance de potencia activa y reactiva para cada una de las barras del sistema como se muestra en (5) y (6).

$$P_{gi} - P_{di} - P(V, \theta) = 0 \quad (5)$$

$$Q_{gi} - Q_{di} - Q(V, \theta) = 0 \quad (6)$$

Donde:

P_{gi} : Potencia activa generada en la barra i;

Q_{gi} : Potencia reactiva generada en la barra i;

P_{di} : Potencia activa demandada en la barra i;

Q_{di} : Potencia reactiva demandada en la barra i;

$P(V, \theta)$: Potencia activa calculada en la barra i;

$Q(V, \theta)$: Potencia reactiva calculada en la barra i.

Las expresiones para las inyecciones de potencia activa y reactiva calculadas en función de los ángulos y tensiones de la red, están dadas según (4) y (5).

$$P_i(V, \theta) = V_i \sum_{j=1}^{nb} [V_j \{g_{ij} \cos(\theta_i - \theta_j) + b_{ij} \sin(\theta_i - \theta_j)\}] \quad (7)$$

$$Q_i(V, \theta) = V_i \sum_{j=1}^{nb} [V_j \{g_{ij} \sin(\theta_i - \theta_j) - b_{ij} \cos(\theta_i - \theta_j)\}] \quad (8)$$

Donde:

nb : Número de buses del sistema;

V_i : Magnitud del voltaje en la barra i;

θ_i : Angulo en la barra i;

g_{ij} : Conductancia de la línea ij;

b_{ij} : Susceptancia de la línea ij.

Las restricciones de desigualdad son los límites de generación (de potencia activa y reactiva), los límites de flujo de potencia en las líneas y los límites de tensión en los nodos. Estas restricciones están representadas en las ecuaciones (9) a (13).

$$P_{gi}^{\min} \leq P_{gi} \leq P_{gi}^{\max} \quad (9)$$

$$Q_{gi}^{\min} \leq Q_{gi} \leq Q_{gi}^{\max} \quad (10)$$

$$S_{ij} \leq S_{ij}^{\max} \quad (11)$$

$$S_{ji} \leq S_{ji}^{\max} \quad (12)$$

$$V_i^{\min} \leq V_i \leq V_i^{\max} \quad (13)$$

2.2 Precios marginales locales

Los precios marginales locales son los multiplicadores de Lagrange asociados con las restricciones de igualdad de potencia activa en cada barra del sistema. El precio marginal local en cada barra del sistema es la variable dual de la restricción de igualdad en esa barra. Estos precios tienen generalmente tres componentes: un componente marginal de energía (igual para todas las barras), un componente marginal de pérdidas y un componente de congestión [12]. En algunos mercados eléctricos las transacciones de compra y venta de energía son basados en estos precios, los cuales se pueden definir en diferentes bases de tiempo. En la metodología propuesta, el criterio para seleccionar las barras donde ubicar generación distribuida son los precios marginales locales. Las barras que presenten los precios marginales más altos son las candidatas para ubicar GD.

2.3 Maximización del lucro

La maximización del lucro es considerada desde el punto de vista del propietario del la GD y consiste en un proceso iterativo. En la primera etapa se resuelve un flujo de potencia óptimo que minimiza el costo de operación. Posteriormente, los precios marginales obtenidos del flujo óptimo son utilizados por el propietario de la DG para calcular el lucro dado por (14), donde λ es el precio marginal local.

$$Lucro_i = \lambda_i * P_{gi} - GD_i(P_{gi}) \quad (14)$$

El problema es iterativo puesto que los precios marginales locales son también dependientes de la cantidad de GD en la red. Cuando se instala una unidad de GD en una barra del sistema, la carga líquida de esta barra es reducida, disminuyendo las pérdidas y la generación líquida. Por lo tanto, los precios marginales se verán reducidos al incrementar la cantidad de GD en el sistema. En consecuencia, en un paso dado, no se debe instalar una gran cantidad de GD en una sola barra. En este caso, se instala un MW en cada iteración y se verifica el valor del lucro en (14). Cuando este valor comience a disminuir (indicando que ya no es rentable instalar GD) el proceso iterativo termina.

3. PRUEBAS Y RESULTADOS

Para validar la metodología propuesta se utilizó el sistema IEEE de 14 barras ilustrado en la figura 1. En la tabla 1 se muestran los datos de la demanda y los costos marginales para el caso inicial sin GD. En la tabla 2 se muestran los datos correspondientes a las unidades de generación centralizada (GC). Para modelar las funciones

de beneficio de las cargas y las funciones de costo de los generadores se utilizaron coeficientes independientes iguales a cero.

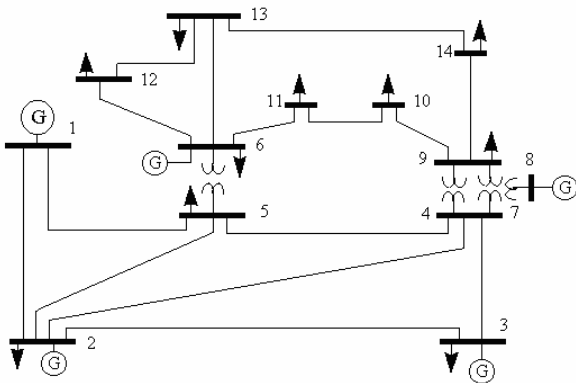


Figura 1. Sistema de prueba IEEE de 14 barras.

Barra	Demanda Max (MW)	b_D	c_D	λ
4	14,5	53	0,03	42,29
5	56	65	0,07	42,21
7	40	70	0,01	42,12
9	32	80	0,01	42,02
10	26	70	0,02	42,98
11	30	85	0,05	43,84
12	6,4	60	0,08	43,46
13	35	78	0,07	42,99
14	7,3	62	0,06	43,27

Tabla 1. Datos de carga utilizados.

Generador	Min (MW)	Max (MW)	b_G	c_G
GC1	20	332	20	0,04
GC2	10	140	20	0,25
GC3	15	120	42	0,01
GC4	10	100	45	0,01
GC5	10	100	35	0,04

Tabla 2. Datos de la generación centralizada.

3.1 Unidades de generación distribuida

Existen diferentes tecnologías de GD disponibles en el mercado. Dentro de éstas tecnologías se destacan la generación eólica, los motores de combustión interna, turbinas a gas y microturbinas. La descripción detallada de las tecnologías de GD esta fuera del alcance de este artículo, para mayores detalles respecto al funcionamiento y costo de estas unidades se recomienda consultar las referencias [13] y [14].

Para describir la variedad de tecnologías de GD y especialmente para describir la variedad de los costos de producción se suponen cuatro tipos de unidades de GD

con diferentes características de costo. Los datos de estas unidades son presentados en la tabla 3.

Generador	Min (MW)	Max (MW)	b_G	c_G
GD1	0	45	45	0,01
GD2	0	50	42	0,17
GD3	0	60	38	0,05
GD4	0	45	35	0,15

Tabla 3. Datos de las unidades de GD disponibles.

3.2 Maximización del beneficio social neto

En la última columna de la tabla 1 se muestran los precios marginales que se obtienen al resolver el problema de flujo óptimo maximizando el beneficio social neto considerando únicamente las unidades de generación centralizada. Se puede observar que la barra 11 es la que presenta el costo marginal más alto, sin embargo, no es la barra de mayor demanda. Este resultado es usado como base para ubicar las unidades de GD disponibles. La generación óptima para cada generador distribuido que maximiza el beneficio social neto se muestra en la tabla 4. En la tabla 5 se muestran los valores del beneficio social neto cuando se instala GD en las barras de carga de la red. Se puede verificar que el beneficio social neto es máximo cuando la GD es ubicada en la barra con mayor costo marginal (barra 11).

Barra	GD1	GD2	GD3	GD4
4	0	3,91	41,76	25,60
5	0	2,38	35,94	23,51
7	9,4	9,38	49,58	30,14
9	38,6	15,78	61,75	36,41
10	42,5	19,09	59,87	37,88
11	41,48	19,56	58,09	37,68
12	29,32	14,93	51,7	33,73
13	44,79	18,64	62,52	38,32
14	43,05	18,95	59,58	38,05

Tabla 4. Generación óptima en MW para cada unidad de GD que maximiza el beneficio social neto.

Barra	GD1	GD2	GD3	GD4
4	4370	4373	4484	4478
5	4370	4371	4458	4463
7	4373	4387	4561	4531
9	4437	4421	4693	4615
10	4491	4454	4748	4667
11	4500	4462	4752	4677
12	4423	4419	4646	4600
13	4484	4446	4748	4659
14	4487	4449	4744	4664

Tabla 5. Valor del beneficio social neto en \$/h al instalar GD en las barras de carga del sistema.

En los resultados presentados en las tablas 4 y 5 se puede observar que el valor del beneficio social neto depende de la característica de costo de las unidades de GD. Cuanto menor sea el costo de operación de la unidad de GD instalada, mayor será su penetración en el sistema y mayor será el beneficio social neto obtenido. En este caso, el beneficio social neto es máximo cuando se instala el generador GD3 en la barra 11 y este entrega 58,09 MW. En la figura 2 se ilustra la variación del beneficio social neto al variar la potencia entregada por el generador GD3. Se puede observar que inicialmente el beneficio social neto aumenta, sin embargo, después de alcanzar el valor máximo de 4752 \$/h este comienza a disminuir. Este fenómeno ocurre debido a la característica de costo cuadrática asumida para el generador GD3. Para valores pequeños de generación, el costo marginal de este generador es pequeño, sin embargo, a medida que aumenta su generación su costo marginal se incrementa haciendo que el beneficio social neto disminuya y por lo tanto sea más atractiva la opción de la generación centralizada.

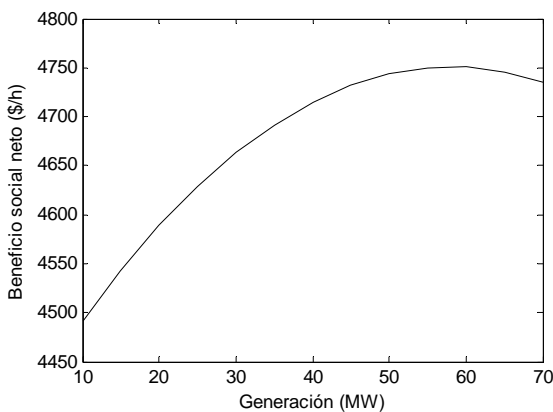


Figura 2. Variación del beneficio social neto al variar la potencia entregada por el generador GD3.

3.3 Maximización del lucro

Para resolver el problema de maximización del lucro se utiliza el mismo caso base, pero esta vez se resuelve un flujo de potencia cuya función objetivo sea minimizar el costo de operación.

Para maximizar el lucro de acuerdo con la ecuación 14 el propietario de la GD debe instalar el generador en la barra que presente el mayor costo marginal. Para encontrar el valor óptimo que debe generar la unidad de GD se debe realizar un proceso iterativo. Cada vez que se incrementa la potencia entregada por el generador distribuido en la barra seleccionada se debe calcular el nuevo precio marginal de la barra (lo que significa solucionar un flujo de potencia óptimo). Con este resultado se calcula el valor del lucro usando la ecuación 14. El proceso para cuando el valor del lucro comienza a disminuir.

Los resultados para los generadores GD2, GD3 y GD4 son presentados en las figuras 2 y 3. En este caso el generador GD1 no tendrá ningún lucro debido a alto costo de generación. El generador GD2 tendrá un lucro máximo de 4 \$/h entregando 4MW. Los generadores GD3 y GD4 tendrán lucros de 71,4 \$/h y 88,8 \$/h entregando 26MW y 22MW respectivamente.

En la figura 3 se puede observar que cuando el generador GD2 entrega más de 8MW el lucro se vuelve negativo representando pérdidas para el propietario. Esta misma tendencia puede ser observada para los generadores GD3 y GD4. Este fenómeno se debe a la característica de costo de los generadores, a medida que entregan más potencia, el precio nodal de la barra donde está instalado disminuye y su costo marginal aumenta reduciendo el valor del lucro.

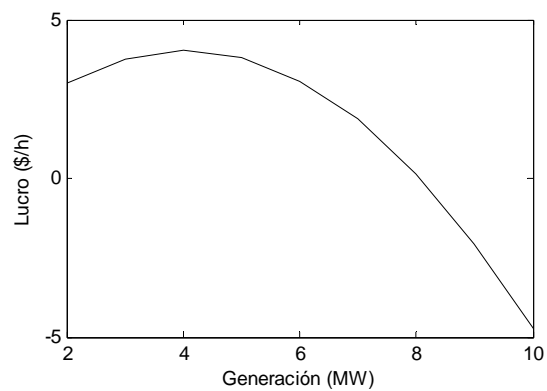


Figura 3. Variación del lucro al variar la potencia entregada por el generador GD2.

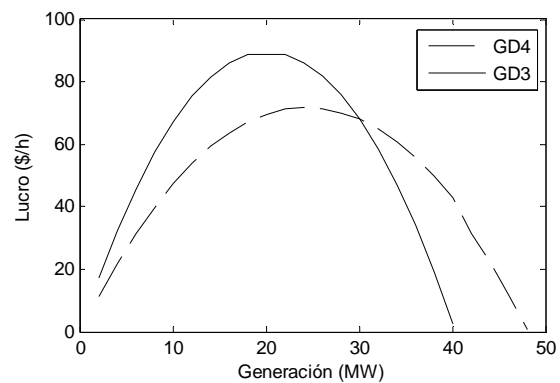


Figura 4. Variación del lucro al variar la potencia entregada por los generadores GD3 y GD4.

4. CONCLUSIONES Y RECOMENDACIONES

En este artículo se presentó una metodología para la ubicación y dimensionamiento óptimo de GD en sistemas de energía eléctrica. El problema fue formulado desde el punto de vista del operador de red (maximización del beneficio social neto), y desde el punto de vista del

propietario de la generación (maximización del lucro). Para ambos casos se encontró que la mejor localización de la GD es la barra no es necesariamente la barra de mayor demanda y además, la penetración de la GD no es necesariamente máxima en esta barra.

La presencia de GD en el sistema de potencia reduce la demanda líquida contribuyendo a la reducción de la congestión y de los precios marginales locales. Por este motivo el problema de ubicación y dimensionamiento de GD para maximizar el lucro debe ser tratado de forma iterativa. Adicionalmente se pudo observar que si no se calcula adecuadamente el nivel de producción de GD el propietario puede incurrir en pérdidas.

En un trabajo posterior se pueden incluir otros aspectos en el modelo como la variabilidad en la demanda, los costos de inversión y las restricciones de tipo geográfico o ambiental que imponen ciertas tecnologías de GD.

5. BIBLIOGRAFÍA

- [1] T. Ackermann, G. Andersson and L. Soder, "Distributed generation: a definition" *Electric Power Systems Research*, Vol. 71 Issue 2, October 2004, pp. 119-128.
- [2] R. Cossent, T. Gomez and P. Frías. "Towards a future with large penetration of distributed generation: is the current regulation of electricity distribution ready? Regulatory recommendations under a European perspective". *Energy Policy*, Vol 37 No 3, 2009 pp. 1145-1155.
- [3] K. Qian, C. Zhou, Y. Yuan, X. Shi and M. Allan. "Analysis of the environmental benefits of distributed generation". *IEEE Power and Energy Society 2008 General Meeting: Conversion Delivery of Electrical Energy in the 21st Century*. PES, art no 4596137.
- [4] G. Celli, E. Ghiani, S. Mocci, F. Pilo. "A multiobjective evolutionary algorithm for the sizing and siting of distributed generation". *IEEE Transactions on Power Systems*, Vol. 20 No. 2, May 2005.
- [5] C. Borges and M. Falcão. "Optimal distributed generation allocation for reliability, losses and voltage improvement". *International Journal of Electrical Power & Energy Systems*, Vol. 28 Issue 6 July 2006, pp. 413-420.
- [6] W. Rosehart and E. Nowicki. "Optimal placement of distribution generation." *Proceedings of the 14th power system computation conference*, section 11 paper 2, Sevilla, 2001.
- [7] D.H. Popovic, J.A. Greatbanks, M. Begovic and A. Pergel. Placement of distributed generators and reclosers for distribution network security and reliability. *International Journal of Electrical Power & Energy Systems*, Vol. 27 Issues 5-6 June-July 2005, pp. 398-408.
- [8] H. L. Willis. "Analytical methods and rules of thumb for modeling DG - distribution interaction". *Proceedings of the IEEE Power Engineering Society Summer Meeting*, Vol. 3 Seattle, WA, July 2000, pp. 1643-1644.
- [9] C. Wang and M. Hashem. "Analytical approaches for optimal placement of distributed generation sources in power systems." *IEEE Transactions on Power Systems*, Vol. 19 No 4, Nov 2004, pp. 2068-2076.
- [10] D. Gautam, and N. Mirhulananthan. "Optimal DG placement in deregulated electricity market." *Electric Power Systems Research*, November 2006.
- [11] Zimmerman R. and C. Murillo-Sanchez. "Matpower 3.2: A MATLAB Power System Simulation Package". September 2007.
- [12] Shahidehpour, M., Yamin, Z., and Li, H, *Market Operations in Electric Power Systems*, John Wiley & Sons, 2002.
- [13] H. Willis and W.G Scott, *Distributed generation planning and evaluation*. Marcel Dekker, New York 2000.
- [14] E.E. Silva Lora and J. Haddad, *Geração distribuída: aspectos tecnológicos, ambientais e institucionais*. Editora Interciência, Rio de Janeiro, 2006.