

DISEÑO Y CONSTRUCCIÓN DE UN INVERSOR TRIFÁSICO

Design and Construction of a Three-phase inverter

RESUMEN

Este artículo presenta el diseño y construcción de un inversor trifásico, el cual muestra el principio de operación de la topología de 3 ramas, características de las protecciones, y resultados experimentales de acuerdo a la técnica de modulación utilizada. Como carga se implementó una configuración RL que fue sometida a un nivel de voltaje de 72.1V. Además se aplicó un filtro en configuración L pasa-bajo donde se eliminó desde el tercer armónico

PALABRAS CLAVES: Compensación, Electrónica de Potencia, Red Snubber, PWM.

ABSTRACT

This document presents the design and construction of a three-phase investor, who shows the principle of operation of the topology of 3 branches, characteristics of the protections, and experimental results according to the technique of used modulation. As it loads implemented a configuration RL that was put under a level of voltage of 72.1V. In addition a filter in configuration L was applied pass-under where it was eliminated from the third overtone

KEYWORDS: *Compensation, Power electronics, PWM, Snubber Network.*

CARLOS ANDRÉS TORRES P.

Ingeniero Electricista, M. Sc.
Estudiante de Doctorado en
Ingeniería Electrónica
Universitat Rovira I Virgili
carlosandres.torres@urv.cat

DUBERNEY MURILLO Y.

Ingeniero Electricista, M. Sc (c).
Profesor Catedrático
Ingeniería Eléctrica
Universidad Tecnológica de Pereira
duberneymurillos@gmail.com

CARLOS RESTREPO PATIÑO

Ingeniero Electricista, M. Sc.
Estudiante de Doctorado en
Ingeniería Electrónica
Universitat Rovira I Virgili
carlos.restrepo@urv.cat

Grupo de Investigación en Electrónica de Potencia UTP

1. INTRODUCCIÓN

El desarrollo de dispositivos electrónicos, así como gran cantidad de cargas no lineales existentes en instalaciones industriales y comerciales tales como convertidores de potencia (controladores de velocidad de motores, fuentes de alimentación conmutadas, hornos etc.), han deteriorado la calidad de la energía en los sistemas de distribución y transmisión, causando una operación no deseada de los sistemas eléctricos [1].

Por tal motivo se ha creado la necesidad de diseñar y construir prototipos tales como inversores trifásicos, para luego ser implementados en actividades como: compensadores estáticos de reactivos, compensación de armónicos, corrección del factor de potencia, etc., tratando de esta manera reducir la magnitud de dichos problemas. El avance que han experimentado los semiconductores, en términos de frecuencia de conmutación, pérdidas en conducción y facilidad de manejo han contribuido en gran medida a la popularización de este tipo de convertidores y su evolución [2].

El objetivo de un inversor trifásico es generar energía eléctrica de corriente alterna a partir de una fuente de energía de corriente continua, con magnitudes y frecuencias deseadas. Se constituye principalmente por

dispositivos electrónicos de potencia, que trabajan como interruptores operando en corte y saturación con una secuencia apropiada para obtener tres tensiones de salida simétricas y balanceadas. El controlador es otro componente fundamental en la constitución del convertidor, es el que genera las señales de encendido y apagado de los dispositivos semiconductores y garantiza su buen comportamiento. Cualquier tipo de inversor (monofásico ó trifásico) utilizan dispositivos con activación y desactivación controlada (es decir BJT, MOSFET, IGBT, MCT, SIT, GTO) o tiristores de conmutación forzada, según la aplicación. Un inversor se puede clasificar según el tipo de entrada en: VSI (Inversor por fuente de tensión), CSI (Inversor por fuente de corriente), siendo este último utilizado solo en aplicaciones con excitadores de motores AC de muy alta potencia o en excitadores de control vectorial [3].

2. CONFIGURACIÓN DEL CIRCUITO

La Figura 1 muestra la topología de un inversor VSI trifásico en puente completo, el cual se componen de 6 transistores IGBTs, cada uno con un diodo en conexión inversa, empleados para conducir la corriente reactiva de retorno a la fuente de tensión E. Estos inversores se dividen según su forma de operar en: conducción a 180° de cada elemento, con lo cual habrá 3 elementos en conducción al mismo tiempo y conducción a 120°, con 2

elementos por vez. Además pueden alimentar los dos tipos característicos de cargas trifásicas simétricas: conexión delta y estrella.

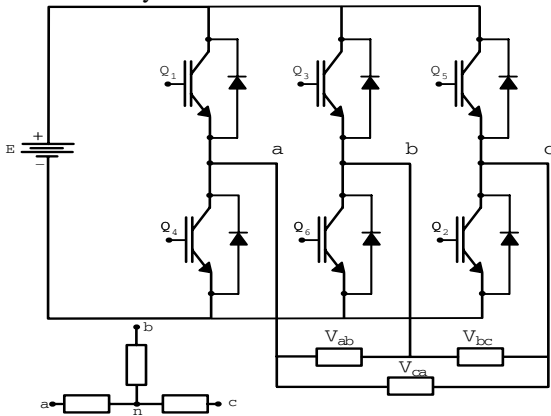


Figura 1. Inversor puente trifásico de 3 ramas.

2.1 Conducción a 180°

Cada transistor conducirá durante 180°. Tres transistores se mantienen activos durante cada instante del tiempo. Cuando el transistor Q1 está activado, la fase a se conecta con la terminal positiva del voltaje de entrada. Cuando se activa el transistor Q4, la fase a se lleva a la terminal negativa de la fuente DC. En cada ciclo existen seis modos de operación, cuya duración es de 60°. Los transistores se numeran según su secuencia de excitación por ejemplo (123, 234, 345, 456, 561, 612). Las señales de excitación mostradas en la Figura 2 están desplazadas 60° unas de otras, para obtener voltajes trifásicos balanceados [3].

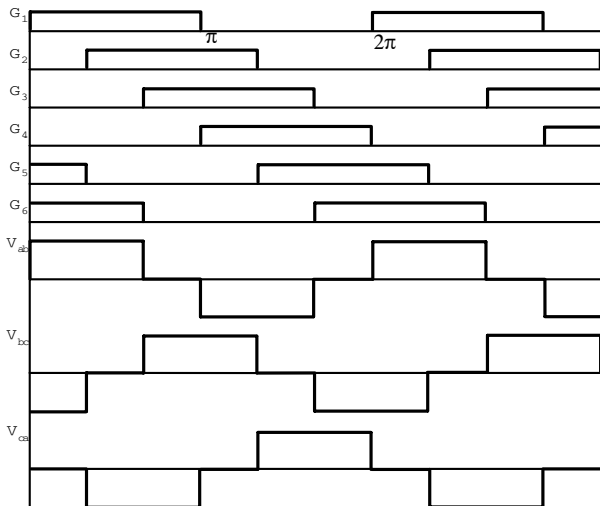


Figura 2. Secuencia de la señales de excitación de los transistores a 180°.

2.1 Conducción a 120°

En este tipo de control, cada transistor conduce durante 120°. En cualquier instante del tiempo, sólo conducen dos

transistores. Las señales de excitación se muestran en la figura 3. La secuencia de conducción de los transistores es 61, 12, 23, 34, 45, 56, 61.

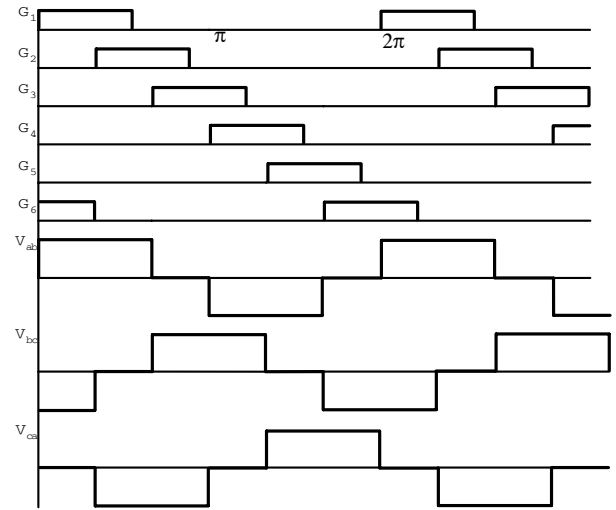


Figura 3. Secuencia de la señales de excitación de los transistores a 120°.

3. PROTECCIÓN PARA ENCENDIDO Y APAGADO DE LOS IGBTs

Esta protección más conocida como red snubber, se puede considerar como un conjunto de componentes (pasivos y/o activos) que se incorporan a un circuito de potencia, para la protección de dispositivos de conmutación contra las transiciones de encendido y de apagado, asegurando un régimen de trabajo seguro [4]. La función principal que desarrollan los circuitos snubber es absorber la energía procedente de los elementos reactivos del circuito durante el proceso de conmutación controlando parámetros tales como la evolución de la tensión o corriente en el interruptor, o bien limitando los valores máximos de tensión que ha de soportar. Se incrementa de esta forma la fiabilidad de los semiconductores al reducirse la degradación que sufren debido a los aumentos de potencia disipada y de la temperatura de la unión. Aunque existen distintos tipos de circuitos, en el diseño solamente utilizaremos el Snubber de Tensión RCD, el cual es un tipo de circuito que encuentra un amplio campo de aplicación en la protección de interruptores, como es el caso de los transistores bipolares. Se distinguen dos utilidades en los circuitos RCD (resistencia condensador y diodo):

- Control de la pendiente de subida de la tensión en el interruptor durante el transitorio de apagado.
- Enclavamiento de la tensión en el interruptor.

En la Figura 4 se observa el esquema de la red snubber a implementar.

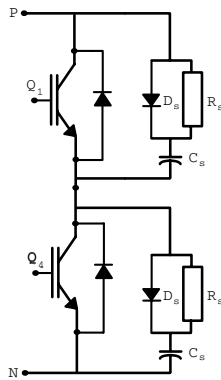


Figura 4. Red Snubber RCD.

Los diodos que se encuentran en paralelo con los IGBTs, los protegen contra altos picos de voltaje (manteniendo el flujo de corriente en la misma dirección), los condensadores aseguran un nivel mínimo de voltaje en el dispositivo hasta que la corriente sea cero, garantizando con esto reducir las pérdidas de potencia en la conmutación, y las resistencias limitan el pico de corriente de descarga a través del transistor a un valor seguro.

3.1 Diseño de la Red Snubber

Para el cálculo de la red snubber se aplica el siguiente criterio [5].

3.1.1 Capacitor Snubber

$$C_s \geq \frac{I_L \cdot t_f}{2 \cdot V_{CD}} = \frac{2 \cdot 140 \eta s}{2 \cdot 200V}$$

$$C_s \geq 0.7 \eta F$$

$$C_s = 0.1 \mu F$$

3.1.2 Resistencia Snubber

- Resistencia Mínima

$$R_s \geq \frac{V_D}{I_M - I_L} = \frac{250V}{39A - 2A}$$

$$R_s \geq 6.76 \Omega$$

- Resistencia Máxima

$$R_s < \frac{T_{ON(\min)}}{3 \cdot C_s} = \frac{2 \times 10^{-4} s}{3 \cdot 0.1 \mu F}$$

Donde $T_{ON(\min)}$ es el mínimo tiempo de encendido. Esto quiere decir que R_s debe ser pequeño para lograr una rápida descarga de C_s .

$$R_s < 666.6 \Omega$$

Por lo tanto R_s debe estar entre:

$$6.76 \Omega \leq R_s < 666.6 \Omega$$

$$R_s = 56 \Omega$$

3.1.2 Potencia Disipada

$$P_{RS} = 0.5 \cdot C_s \cdot V_D^2 \cdot f = 0.5 \cdot 0.1 \mu F \cdot (250V)^2 \cdot 5kHz$$

$$P_{RS} = 16W$$

4. PROTECCIÓN POR TEMPERATURA

4.1 Disipador de Calor

El disipador de calor en los circuitos electrónicos es una pieza clave, sobre todo si se trata de electrónica de potencia, donde las elevadas corrientes por los semiconductores pueden causar su destrucción. Tanto así, que en muchas aplicaciones, la potencia máxima de un circuito de potencia está limitada por el diseño térmico del sistema [6].

4.1.1 Diseño Térmico del Disipador

La diferencia de temperaturas entre la juntura y el ambiente en condiciones de estado estacionario está dada por la siguiente ecuación obtenida del circuito térmico de la Figura 5.

$$T_J - T_A = P_{AVE} (R_{\theta JC} + R_{\theta CS} + R_{\theta SA}) \quad (1)$$

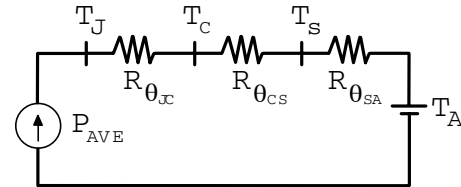


Figura 5. Modelo térmico básico.

Donde:

P_{AVE} : Representa la potencia de pérdida disipada en cada semiconductor.

$R_{\theta JC}$: Representa la resistencia térmica entre la juntura y la carcasa del semiconductor.

$R_{\theta CS}$: Resistencia térmica entre la carcasa del semiconductor y el disipador de calor.

$R_{\theta SA}$: Resistencia térmica entre el disipador y el ambiente.

T_J : Representa la temperatura de la juntura del semiconductor.

T_C : Representa la temperatura de la carcasa.

T_S : Representa la temperatura del disipador.

T_A : Representa la temperatura ambiente

La resistencia $R_{\theta SA}$ no depende del semiconductor, sino del tipo de disipador a usar, por tanto es una cantidad que

depende del material, el pulimento de su superficie, el tamaño y la diferencia de temperatura entre el disipador y la temperatura ambiente. De la hoja de datos técnicos del IGBT IRG4PC50FD obtenemos los parámetros de acuerdo a lo especificado anteriormente.

Parámetros	Valores
P_{AVE}	78W
$R_{\theta JC}$	0.64 °C/W
$R_{\theta CS}$	0.24 °C/W
I_C	39A

Tabla 1. Parámetros para el cálculo del disipador

De la curva T_C contra I_C se observa que $T_{C(max)} = 100^\circ C$.

Asumimos una temperatura ambiente $T_A = 40^\circ C$.

$$T_S = T_S - P_{AVE} \cdot R_{\theta CS} = 81.28^\circ C \quad (2)$$

$$\Delta T = T_S - T_A = 41.28^\circ C \quad (3)$$

$$R_{\theta SA} = \frac{\Delta T}{P_{AVE}} \approx 0.5292 \frac{^\circ C}{W} \quad (4)$$

$$A = \frac{1}{R_{\theta SA} \cdot \sigma} \approx 755.85 cm^2 \quad (5)$$

Pero cuando el disipador que se utiliza no es plano y con aletas, las dimensiones calculadas son más pequeñas, por tal razón se escoge un disipador de calor de aluminio por convección natural, con dimensiones $A = 263.78 cm^2$, para el inversor [7].

5. PROTECCIÓN CONTRA SOBRECORRIENTE

Los convertidores de potencia pueden provocar cortos circuitos o fallas, y las corrientes resultantes deberán eliminarse con rapidez. Con el fin de prevenir situaciones de riesgo para los usuarios o el convertidor, se instalaron fusibles, el cual su objetivo es que, en funcionamiento fuera de rango, éstos se destruyan antes que otras partes valiosas del convertidor o antes que se produzcan incendios o explosiones.

Las condiciones a tener en cuenta en la selección del fusible son:

1. $I_{rms-fusible} \leq I_{rms-IGBT}$
2. $I^2 t_{fusible} \leq I^2 t_{IGBT}$
3. $V_{arco-fusible} \leq V_{rms-IGBT}$

Para este inversor las condiciones son más conservadoras, debido a que no se pudo acceder a fusibles más avanzados como son los fusibles rápidos. Se utilizo fusibles de 5A de 5 ciclos por segundo, para cada salida y entrada del inversor tal y como se ve en la Figura 6.

1. $5A \leq 39A$
2. $(5A)^2 (5cps) \leq (39A)^2 (0.5cps)$
 $2.0833A^2 s < 12.675A^2 s$

Se puede observar que para esta selección de fusible las condiciones se cumplen.

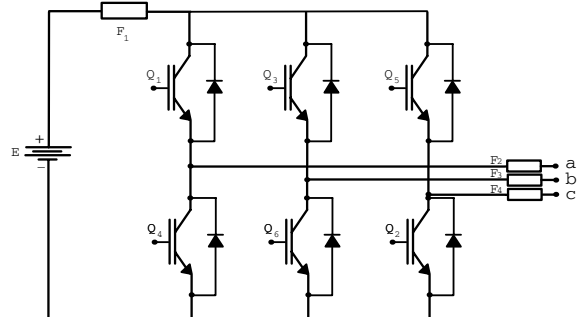


Figura 6. Inversor Trifásico con fusibles.

5. CONSTRUCCIÓN DEL INVERSOR

5.1 Rectificador Monofásico Implementado

Como fuente DC para la utilización del inversor se utilizo un rectificador monofásico de onda completa, constituido por 4 diodos de potencia de 600V y 50A, y un condensador electrolítico de 2200µF a 250V, tal y como se muestra en la Figura 7.

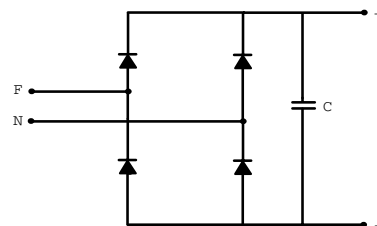


Figura 7. Rectificador Monofásico.

5.2 Tarjeta de Potencia

Para la construcción del inversor se utilizaron semiconductores de potencia del tipo IGBT. Específicamente se utilizó un módulo integrado fabricado por International Rectifier (modelo IRG4PC50FD), con los que se construyó cada rama del inversor. Estos IGBTs soportan 39A y un voltaje de 600V entre colector y emisor. En la Figura 8 se observa el esquemático de la tarjeta de potencia elaborada en el software EAGLE 4.11.

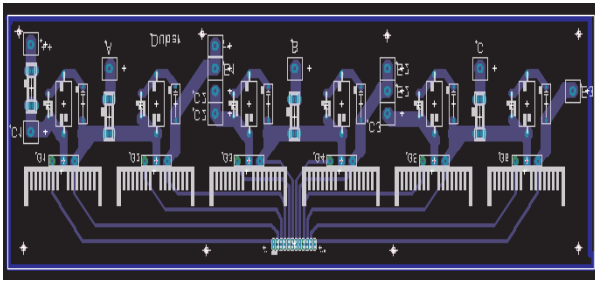


Figura 8. Tarjeta de Potencia.

5.3 Tarjeta de Disparo

Para que los IGBTs conduzcan es necesario generar una señal de voltaje de alrededor de 15V entre la puerta y el emisor. Por lo tanto, al cambiar de estado los IGBTs generan tierras flotantes en las fuentes de disparo, lo que hace necesaria la implementación de un circuito de disparo que sea capaz de generar los 15V independientemente para cada uno [8]. Para solucionar este problema de excitación adecuada se utilizó el circuito integrado IR2110 de International Rectifier. En la Figura 9 se muestra el esquemático de la tarjeta de disparo.

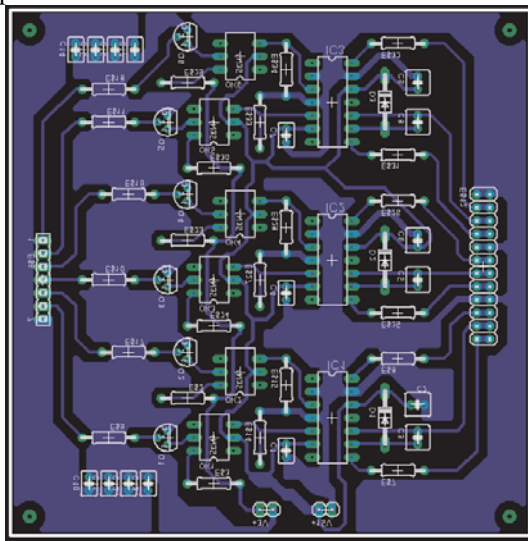


Figura 9. Tarjeta de Disparo.

6. RESULTADOS EXPERIMENTALES

Para la evaluación experimental del inversor, se utilizó el montaje mostrado en la Figura 10, con un PWM a conducción 120° programado en el DSP (Digital Signal Processing) TMS320F2812 de spectrum digital. Esta configuración se realizó para compensar el desequilibrio de las señales de carga (voltajes y corrientes) que se presentaban, debido a que los IGBTs no poseían las mismas características. A la salida de tensión alterna del inversor se conectó una carga RL, de valores 300Ω y 20mH conectadas en estrella y en delta, esta ultima sin

los condensadores de compensación, debido a que en este tipo configuración la conexión no presenta punto de retorno.

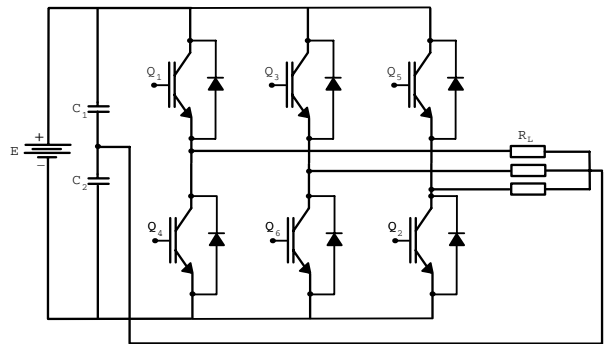


Figura 10. Inversor Trifásico con carga RL en Y

Finalmente se implementó un filtro en configuración L, la inductancia utilizada fue de 10mH y la capacitancia de 0.1μF. La medida de las formas de onda sin y con filtro para una entrada de 72.1Vdc, se ilustran a continuación.

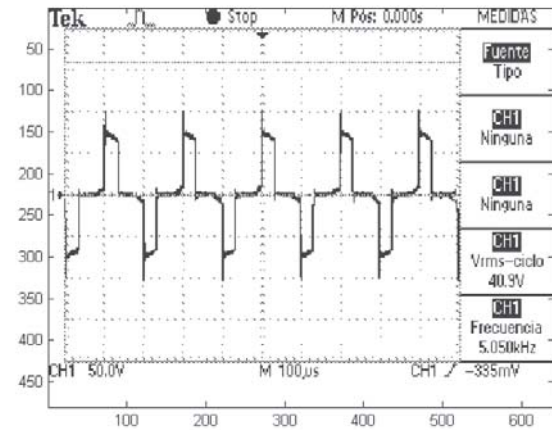


Figura 11. Voltaje de línea Vab en conexión Y.

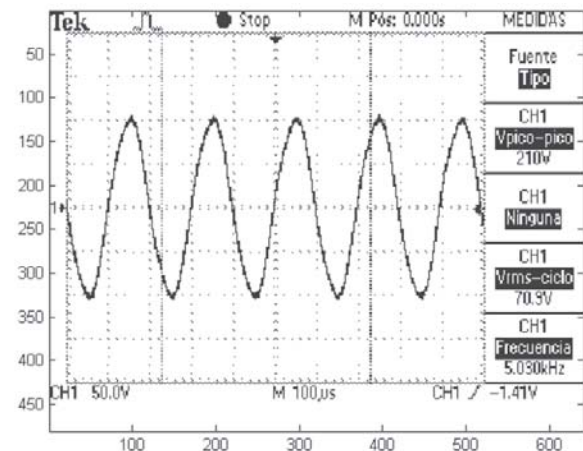


Figura 12. Voltaje de fase Va en conexión Y.

1. Las notas de pie de página deberán estar en la página donde se citan. Letra Times New Roman de 8 puntos

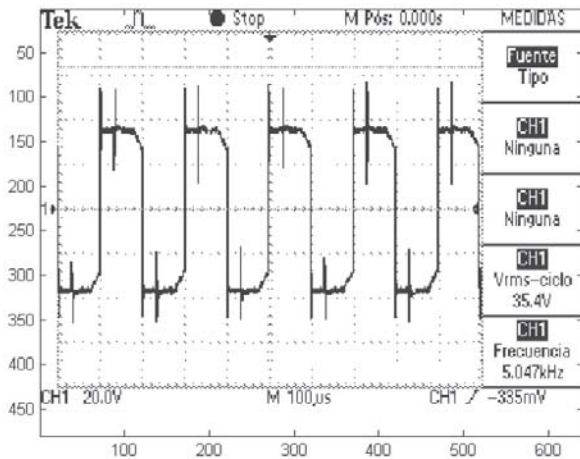


Figura 13. Voltaje de línea Vab filtrado en conexión Y.

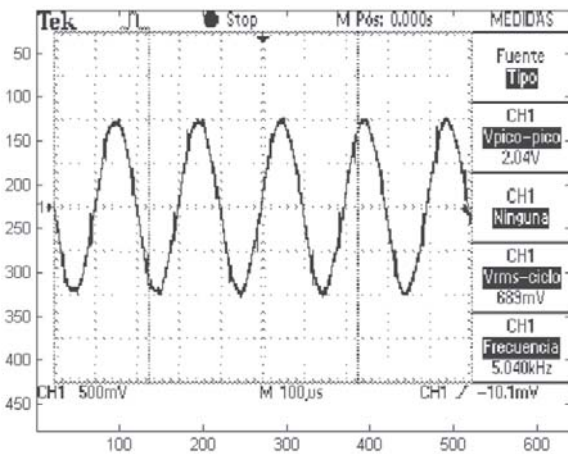


Figura 14. Voltaje de fase Va filtrado en conexión Y.

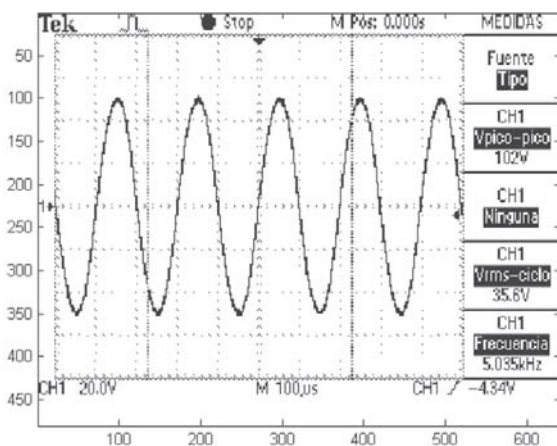


Figura 15. Voltaje de línea Vab en conexión delta.

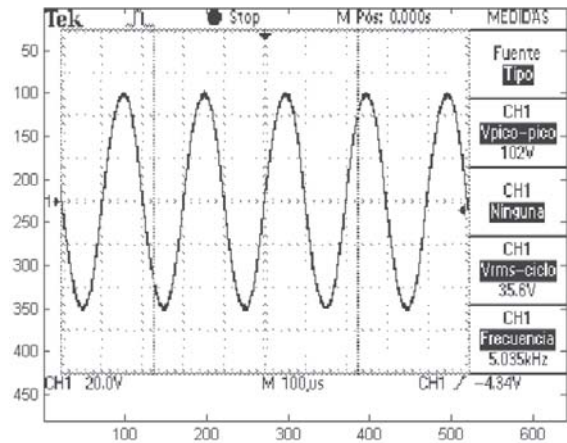


Figura 16. Voltaje de línea Vab filtrado en conexión delta.

7. CONCLUSIONES

Se diseñó y construyó un inversor trifásico de potencia de tres ramas utilizando transistores bipolares de puerta aislada (IGBTs). El diseño fue avalado mediante simulación utilizando Matlab. El análisis de resultados permitió seleccionar la red snubber y observar el comportamiento del modelo para conexiones en Y y Delta con carga RL. Los resultados observados evidencian el buen desempeño del prototipo. La conexión Y con filtro LC presentó el mejor comportamiento.

8. BIBLIOGRAFÍA

- [1] F. Henao, D.R. Cadavid, H.A. García, O.P. Palacio and R. Bohórquez, Diseño de Filtros Activos para Cargas Monofásicas Utilizando Algoritmos Genéticos, SICEL, Bogotá D.C., Colombia, Noviembre 2005.
- [2] Introducción General a los Inversores y sus Aplicaciones, Lección del temario de Electrónica de Potencia. Universidad de Valencia, 1997.
- [3] Muhammad H., Electrónica de Potencia, Prentice Hall, Mexico, 1996.
- [4] A. Marín Pernía, Redes de Ayuda a la Conmutación Disipativas y no Disipativas, UNIVERSIDAD DE OVIEDO, Gijón (ESPAÑA), 1999.
- [5] K.S. Rajashekara, J. Vithyathil Protection and Switching- Aid Networks for Transistors Bridge Inverters, IEEE Transactions on Industrial, Electronics, Vol.IE-33, No2, MAY 1986.
- [6] A.A. Breton Schuwirth, Diseño y Construcción de un inversor Trifásico Multinivel de Cuatro Etapas para Compensación Armónica, Master's thesis, Pontificia Universidad Católica de Chile, 2003.
- [7] L.H. Ríos and A. Alzate, Electrónica de Potencia, Texto Electrónica de Potencia, universidad Tecnológica de Pereira, 1991.
- [8] L.H. Ríos and A. Alzate, IC excitación de Alta Tensión y Elevada Velocidad para Hexfet o Circuitos Puente con IGBT, Revista Española de Electrónica, Octubre, 1990.