

LA ELECTROFISIOLOGÍA BÁSICA DE LA MEMBRANA CELULAR DEL MUSCULO Y SU ANALOGÍA EN EL MODELO HODGKIN-HUXLEY

Basic electrical physiology of the membrane cellular of the muscle and it analogy in the model hodgkin-huxley

RESUMEN

El presente artículo tiene como idea principal describir el modelo de Hodgkin-Huxley, este modelo presenta una primera aproximación a la membrana celular del músculo, descrita en forma de circuito equivalente. El modelo propuesto por **Hodgkin-Huxley** en 1952, y describe el comportamiento de los tres canales iónicos principales.

PALABRAS CLAVES: Potencial de Acción, Modelo de **Hodgkin-Huxley** Canales Iónicos, potencial de Nernst.

ABSTRACT

The present article must like main idea describe the model of Hodgkin-Huxley, this model presents/displays one first approach to the cellular membrane of the muscle, described in form of equivalent circuit. The model proposed by Hodgkin-Huxley in 1952, and describes the behavior of the three main ionic channels.

KEYWORDS: Action Potencial, **Hodgkin and Huxley Model**, Ionic Channels, Nernst Potencial.

1. INTRODUCCIÓN

La membrana celular del músculo, es la base para la generación del fenómeno bioeléctrico, el cual se transduce en la señal EMG. La membrana celular de un músculo es más compleja que las membranas de la célula nerviosa, puesto que posee capas, secciones tubulares y parámetros eléctricos diferentes al de las células nerviosas. Para efectos de simplicidad, el mismo modelo descrito para las células nerviosas, presenta una primera aproximación a la membrana celular del músculo, este modelo fue propuesto por **Hodgkin-Huxley** en 1952, y describe un circuito eléctrico equivalente de característica no lineal; cuyo comportamiento de los tres canales iónicos principales, es representado en la figura 1.

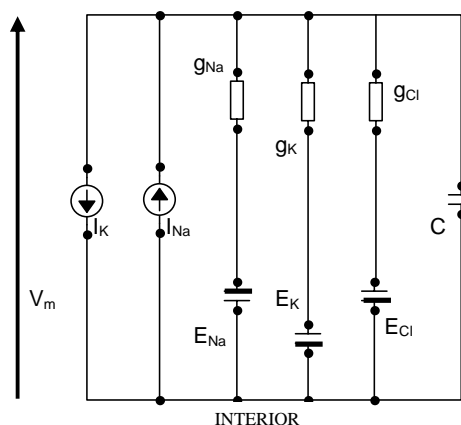


Figura 1.

V_m = voltaje de membrana.
 C = capacitancia de la membrana
 g_{Na} = canal de conductancia del sodio.
 g_K = conductancia del potasio.
 g_{Cl} = conductancia del cloro.
 $g_{Na} = g_1(V_m, t)$,

El potencial de Nernst supone que todo elemento capaz de formar un electrodo activo, al introducirlo en agua o en una disolución, tiene una tendencia en disolverse dando iones al líquido; esta tendencia se conoce como presión electrolítica de disolución. Si la presión electrolítica de solución, P , del metal es mayor que la presión osmótica, π , del líquido debida a sus iones disueltos, se establecerá la doble capa eléctrica y el metal tendrá una carga negativa y la disolución una carga positiva; fenómeno que es análogo a los elementos no metálicos.

JORGE I. GÓMEZ ANGARITA
 Diseñador Industrial
 Profesor Asistente
 Universidad Autónoma Manizales
 jgomez@autonoma.edu.co

JAIRO A. MENDOZA VARGAS
 Ingeniero Electricista, MSc.
 Profesor Asistente
 Universidad Tecnológica de Pereira
 jam@utp.edu.co

OSIEL ARBELÁEZ SALAZAR
 Ingeniero en control electrónico e instrumentación
 Profesor Asistente
 Universidad Tecnológica de Pereira
 osiel@utp.edu.co

$$g_K = g_2(V_m, t),$$

$$g_{CL} = g_3(V_m, t),$$

I_K, I_{Na} = generadores de corriente de transporte activo

El punto principal en el estudio del modelo es la dinámica en el comportamiento del voltaje, el cual es dependiente de la permeabilidad de membrana a los tres iones principales.

En la figura 2. Se puede apreciar la conductancias del sodio y del potasio (tiempo vs. voltaje) debido a esta dependencia del voltaje y los diversos comportamientos dinámicos de las conductancias del sodio y del potasio, un fenómeno transitorio de voltaje ocurre en la membrana.

Debido a esta dependencia del voltaje y los diversos comportamientos dinámicos de las conductancias del sodio y del potasio, un fenómeno transitorio del voltaje se presenta en la membrana y ocurre siempre que se cruce un valor de umbral del voltaje de la misma

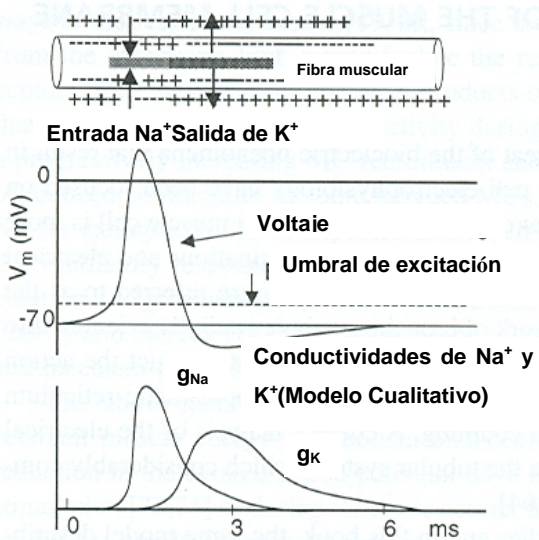


Figura 2. Conductancias del sodio y del potasio (tiempo vs. voltaje)

2. EXPLICACIÓN DEL MODELO

El modelo de **Hodgkin-Huxley** es uno de tantos modelos matemáticos que simulan los potenciales de acción; algunos de estos modelos son los de Hoyt, Golman, Adelman-Fitzhugh, sin embargo, el más altamente difundido es el modelo desarrollado por **Hodgkin-Huxley**. Este modelo fue desarrollado a partir de pinzamiento de voltaje (voltaje clamp), en donde los investigadores anteriormente citados observaron que las corrientes de Na^+ y K^+ en el axón gigante del calamar podían describirse de manera separada. [1 2 3]

La corriente total de la transmembrana puede describirse por medio de la ecuación:

$$J = C_m (dE/dt) + g_{Na} (E - E_{Na}) + g_K (E - E_K) + g_f (E - E_l) \quad (1)$$

J [A/cm²] es la densidad de corriente.

E [V] es el potencial de membrana

C_m [F/cm²] capacitancia de la membrana

g_{Na} [S/cm²] = canal de conductancia del sodio.

g_K [S/cm²] = conductancia del potasio.

g_f [S/cm²] = conductancia del fuga.

E_{Na} [V] = potencial de equilibrio del sodio.

E_K [V] = potencial de equilibrio conductancia del potasio.

E_l [V] = potencial de equilibrio de corriente de fuga.

La anterior ecuación diferencial lineal no homogénea de primer grado. la variable E introduce en la ecuación la primera derivada (carácter diferencial) con respecto al tiempo (dE/dt); al ser la ecuación no homogénea, implica que la parte que contiene a la variable, no es igual a cero, sino a J ; en general esto complica la resolución analítica de la ecuación. La linealidad es demostrada por el hecho de que la variable está combinada por medio de sumas, esto desde el punto de vista técnico conlleva a que las diferentes corrientes implicadas (de capacitancia del sodio, potasio y fuga) no interfieran entre sí.

El termino $C_m (dE/dt)$ corresponde a la corriente transmembranal transferida por la rama capacitiva (I_c), mientras que el resto de la expresión indica la corriente resistiva (I_r).

- Como se visualiza en el modelo de **Hodgkin-Huxley**, se aprecian tres ramas resistivas cada una con conductancias de Na^+ y K^+ y fuga (leak); cada conductancia lleva la corriente específica de cada ión. En el caso de la corriente de fuga, esta se encuentra transferida por el ión de Cl^- y presenta un comportamiento resistivo.
- Las conductancias de Na^+ y K^+ no son constantes, sino que varían con el voltaje y el tiempo.
- La evolución en el tiempo del voltaje $[E(t)]$ presenta un comportamiento mucho más complejo, al punto que no se puede describir de forma analítica y debe tratarse de forma numérica.

La estructura de las corrientes de Na I_{Na} y K I_K y fuga I_l se muestra a continuación:

$$I_{Na} = g_{Na} m^3 h (E - E_{Na})$$

$$I_K = g_K n^4 (E - E_K)$$

$$I_l = g_l (E - E_l) \quad (2)$$

1. Todos los procedimientos internos del laboratorio deben estar en armonía con la norma NTC 17025.

2. Cada laboratorio de metrología posee diferentes instrumentos de patronamiento o estándares de diferentes fabricantes.

Los términos (g_N, g_K, g_l) informan sobre la conductancia máxima de cada corriente. Seguido por el término que informa sobre la dependencia de voltaje y tiempo de la corriente, que no está presente en el caso de I_r . Los términos de conductancia máxima se determinan experimentalmente y representan un paso de límite máximo a la cantidad de corriente.

Los términos m, h, n , son tomados como partículas; por ejemplo supóngase que se tiene la partícula n que responde a cambios de voltaje y que en primera instancia se encuentra en la parte interna de la membrana en estado cerrado; mientras persiste en dicho estado, no permitirá el paso de corriente. Son las moléculas proteicas, insertas en la membrana, quienes se abren o cierran permitiendo o impidiendo el paso de corriente.

Para efectos de entendimiento del mecanismo de transporte, es importante comprender que la partícula n existe físicamente y pertenece a la estructura de los canales de potasio. Ahora, si el sistema pasa de estado cerrado a estado abierto, se genera la siguiente cinética de reacción (ver figura 3): [4]

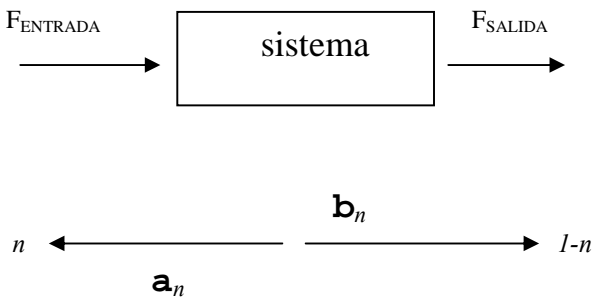


Figura 3. Cinética de reacción de la partícula n

a_n representa la constante de transición para el movimiento de partículas desde afuera hacia adentro; b_n representa la constante de transición para el movimiento de partículas desde adentro hacia fuera.

El sistema, está gobernado por la ecuación diferencial de primer orden:

$$(dn/dt) = a_n (1-n) - b_n n \quad (3)$$

La Solución de la ecuación 3 es:

$$n(t) = n_{\infty} - (n_{\infty} - n_0) e^{-t/\tau_n}$$

O también se puede expresar como

$$n = n_{\infty} - (n_{\infty} - n_0) e^{-t/\tau_n} \quad (4)$$

$$n_{\infty} = a_n / (a_n + b_n)$$

$$\tau_n = 1 / (a_n + b_n)$$

n_0 representa el estado de n cuando $t=0$. a_n y b_n son constantes que no dependen del tiempo pero si del voltaje. Para el modelo de Hodgkin- Huxley las constantes a_n y b_n , [5], son representadas por ecuaciones que se cuales encuentran en función del voltaje

$$a_n = 0.01(V+55) / (1 - e^{-(V+55)/10}) \quad (5)$$

$$b_n = 0.125 e^{-(V+65)/80} \quad (6)$$

Para el desarrollo del termino “ m ” en la ecuación

$$I_{Na} = g_{Na} m^3 h (E - E_{Na})$$

Anteriormente mencionada; se procede a calcular de manera similar a como se realizó el cálculo de “ n ” y su interpretación es similar. Para el cálculo del término “ h ”, se procede de manera diferente, puesto que se considera que la partícula en estado en reposo se encuentra en la parte externa, mientras “ m ” está en la parte interna de la membrana. Cuando la membrana se despolariza, la partícula h presenta una relajación exponencial, de manera que actúa de manera inversa como lo realiza la partícula m , es decir disminuye la corriente de sodio N_a^+ . Esta partícula “ h ” representa el fenómeno de inactivación característica de los canales de N_a^+

Las ecuaciones con la respectiva dinámica de sistemas, para la corriente de N_a^+ son las siguientes

$$m(t) = m_{\infty} - (m_{\infty} - m_0) e^{-t/\tau_m} \quad (7)$$

$$m_{\infty} = a_m / (a_m + b_m)$$

$$\tau_m = 1 / (a_m + b_m)$$

las constantes a_n y b_n

$$a_n = 0.1(V+40) / (1 - e^{-(V+40)/10})$$

$$b_n = 4 e^{-(V+65)/18} \quad (8)$$

Las ecuaciones con la respectiva dinámica de sistemas, para la partícula h son las siguientes

$$h(t) = h_{\infty} - (h_{\infty} - h_0) e^{-t/\tau_h} \quad (9)$$

$$h_{\infty} = a_h / (a_h + b_h)$$

$$\tau_h = 1 / (a_h + b_h)$$

las constantes de $a_h + b_h$ son las siguientes.

$$a_n = 0.07 e^{-(V+65)/20}$$

$$b_n = 1 / (1 + e^{-(V+35)/10}).$$

Hoy en día los modelos de conductancia basan sus ecuaciones y análisis en Hodgkin-Huxley.

A continuación, se visualiza en las figuras 4, 5 y 6, parte de la simulación (programación en Lab View 6) de un modelo de conductancia neuronal de C. Koch and I. Segev. [7], modelado por el grupo de investigación de Kullmann and Horn de la universidad de pittsburg. [8]

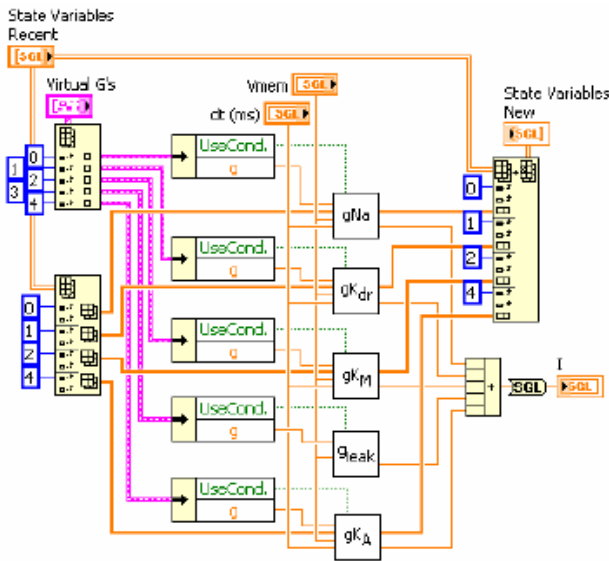


Figura 4. Esquema de programa de conductancias virtuales

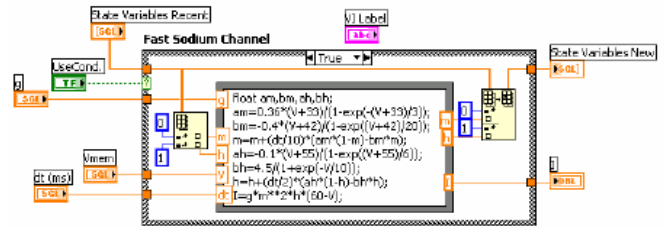


Figura 5. Esquema de VI que muestra la conductancia rápida del sodio.

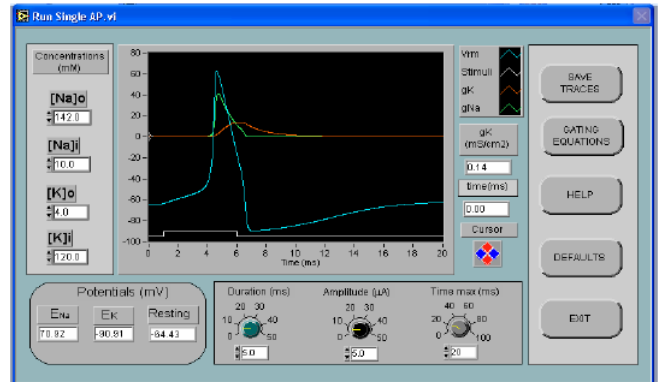


Figura 6. Panel de control que visualiza el potencial de acción de los iones Na⁺ K⁺ tiempo (ms) y potencial en (mV). [9]

3. PROPAGACIÓN Y ACCIÓN DE POTENCIAL A LO LARGO DE LA FIBRA MUSCULAR

La propagación y excitabilidad de las fibras del músculo donde hay corrientes transmembranares puede explicarse por un modelo de una membrana semipermeable (Figura 7) que describe las características eléctricas del sarcolema. Un equilibrio iónico entre los espacios internos y externos de una célula del músculo forma un potencial de reposo en la membrana de la fibra del músculo (aproximadamente -80 a -90 mV cuando no está contraído). Esta diferencia en el potencial que es mantenido por los procesos fisiológicos (bomba del ión o partícula anteriormente denominada como n) da lugar a una carga intracelular negativa comparada con la de la superficie externa. La activación de la motoneurona alfa (inducida por el sistema nervioso central o el reflejo) produce una excitación a lo largo del nervio del motor. Después del lanzamiento de las sustancias transisoras

en los extremos de la neurona motora, aparece un potencial en el extremo formado entre la fibra del músculo y esta neurona. Las características de la difusión de la membrana de la fibra del músculo se modifican brevemente y los iones de Na⁺ fluyen al interior, causando una despolarización de la membrana que es restablecida inmediatamente por el intercambio posterior

1. Todos los procedimientos internos del laboratorio deben estar en armonía con la norma NTC 17025.
 2. Cada laboratorio de metrología posee diferentes instrumentos de patronamiento o estándares de diferentes fabricantes.

de iones dentro del mecanismo activo de la bomba del ión denominada matemáticamente la partícula n, encontrando un estado llamado la repolarización: [10]

excitación inicial en esta zona, la velocidad a lo largo de la fibra muscular es de 2-6m/s, pasando por los electrodos

4. EL POTENCIAL DE ACCIÓN

Las células poseen un umbral que es mantenido por la concentración iónica de Na^+ cuando se supera este nivel de umbral, ocasionado por el ingreso de Na^+ al interior

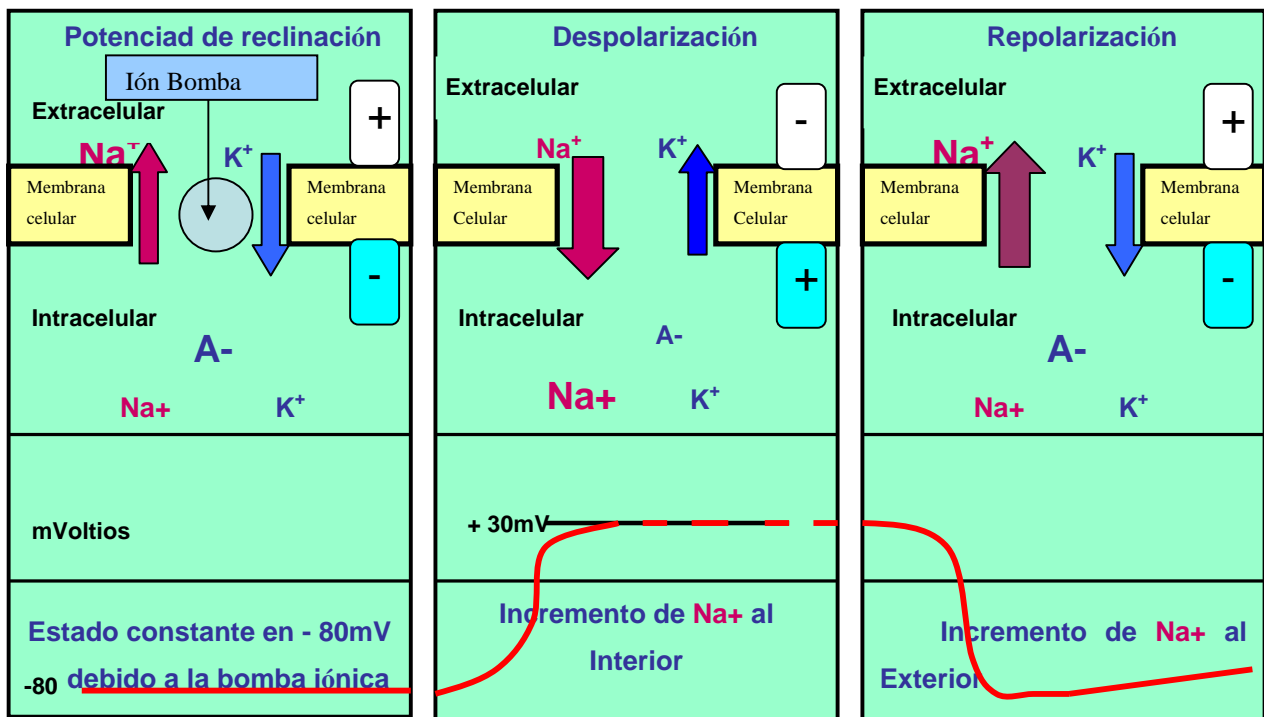


Figura 7. Diagrama esquemático de la propagación del potencial de acción a lo largo de una fibra muscular. [11]

del la membrana semipermeable, se incrementa la concentración Na^+ , formando una despolarización de la membrana lo cual causa el Potencial de acción evidenciado por la diferencia rápida de voltaje de -80 mV a $+30 \text{ mV}$ (Figura 8). Este es un fenómeno eléctrico monopolar que es revertido inmediatamente por la salida de Na^+ del interior de la membrana, ocasionando la fase de repolarización, la cual es seguida por la fase de hiperpolarización. A partir del extremo de las placas motoras, el potencial de acción se extiende a lo largo de la fibra muscular en ambas dimensiones y al interior de la misma, a través de un sistema tubular. La longitud adecuada que debe tener una fibra muscular para la formación de una zona de despolarización, es de aproximadamente 1-3mm, [12 13]. Después de la

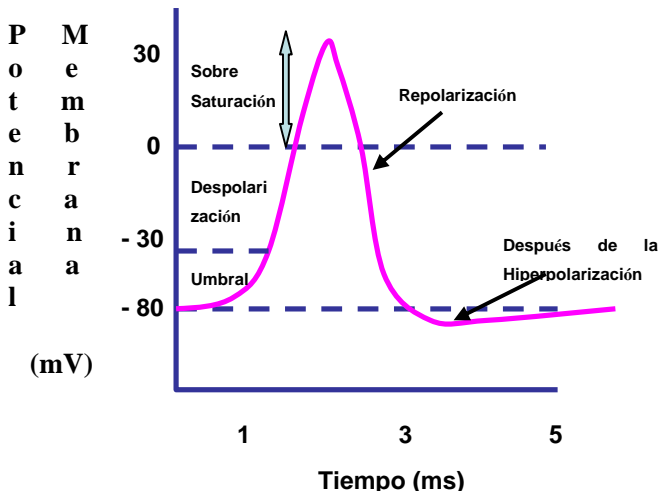


Figura 8. Diagrama esquemático de la propagación del potencial de acción a lo largo de una fibra muscular. [14]

5. CONCLUSIONES

Son enormes los modelos matemáticos elaborados para analizar mecanismos de potencial de acción, no solo a nivel muscular, si no a nivel neuronal, mostrando inmensas posibilidades de investigación en el campo biomédico.

La excitación sobre una fibra muscular conduce al lanzamiento de los iones de calcio en el espacio intracelular. Los procesos químicos ligados (Fenómenos conjuntos de característica electromecánica) producen un acortamiento de los elementos contráctiles de la célula del músculo. Esta excitación y contracción están altamente correlacionadas (aunque las excitaciones débiles pueden existir sin dar lugar a una contracción). Desde un punto de vista práctico, se puede asumir este fenómeno de manera normal en un músculo sano. Cualquier forma de contracción del músculo es acompañado por los mecanismos descritos anteriormente. La señal EMG se basa en los potenciales de acción en la membrana de la fibra del músculo, resultado de la despolarización y procesos de la repolarización como se describió anteriormente. La literatura describe como la longitud adecuada que debe tener una fibra muscular para la formación de una zona de despolarización; de aproximadamente 1-3mm, Después de la excitación inicial en esta zona, la velocidad a lo largo de la fibra muscular es de 2-6m/s, pasando por los electrodos:

Establecer una línea de investigación biomédica dedicada exclusivamente a la biofísica y a los fundamentos que tengan que ver con trastornos de los canales de potasio, los cuales derivan en importantes miopatías, o actividades hipersincrónicas manifestadas en la epilepsia, y otro tipo patologías.

Una vez estudiado el modelo de ecuación de **Hodgkin-Huxley**, es más comprensible el mecanismo funcional del potencial de acción; el planteamiento de las ecuaciones

posibilita la elaboración de nuevos modelos contextualizados a otro tipo de células (nerviosas) con comportamientos más cercanos al fenómeno real.

La cercanía entre el modelo matemático y el fenómeno, establece niveles de certidumbre en la comprensión de la patología suscitada. En la medida que se distancian el modelo matemático y el fenómeno, simplemente demuestra la aparición de nuevas patologías que llevan a replantear el mecanismo funcional del modelo, y por ende a comprender mejor la patología.

5. REFERENCIAS

- [1]. **HODGKIN AL., HUXLEY AF.**, Currents carried by sodium and potassium ions through the membrane of the giant axon of loligo. *J Physiol (Lond)*1952a; 116: 449-72
- [2]. **HODGKIN AL., HUXLEY AF.**, The components of membrane conductance in the giants axon of Loligo. *J Physiol (Lond)* 1952b; 116: 473-96
- [3]. **HODGKIN AL., HUXLEY AF.**, The dual effect of membrane potential on sodium conductance igiant axon of loligo. *J Physiol (Lond)* 1952c; 116: 497-506
- [4] **PASTOR J, SORIA B BELMONTE C.** Propieties of nociceptive neurons of the leech segmental ganglion. *J Neurophysiol* 1996; 75: 2268-79
- [5] **PASTOR J.**, “fundamentos biofísicos de la actividad neuronal” *Rev neurol* 2000; 30:741-55
<http://www.revneurol.com/3008/i080741.pdf>
- [6] **BENDA JAN.**, “Single Neuron Dynamics” — *Models Linking Theory and Experiment*
- [7] **C. KOCH AND I. SEGEV.** Cambridge, MA: Press, 1989, p. 97-133
- [8] **KULLMANN PAUL H.M, AND HORN JOHN P.**“G-clamp User’s Guide version 1.2”, Department of Neurobiology and Center for the Neural Basis of Cognition, University of Pittsburgh School of Medicine
E 1440 Biomedical Science Tower, Pittsburgh, PA 15261
<http://www.neurobio.pitt.edu>
- [9] **BERS DONALD M., PUGLISI JOSE L.,MEJIA RAFAEL A., SALAH WAJEEH.**, “Workbook for LabAXON 4.0” Department of Physiology, Loyola University Chicago
- [10] **DE LUCA, C., R LE FEVER, AND F. STULEN,** “pastless electrode for clinical use” *Med Biol Eng Comp* 17, 387-390 (1979)
- [11] **GÓMEZ ANGARITA, J.**, “construcción de un equipo Bio-feedback”. Trabajo de grado, Maestría en Instrumentación física”, Universidad Tecnológica de Pereira. Pereira 2007.
- [12] **Winter D.A** Biomechanics and motor control of human movement, Textbook of biomechanics, john wiley & sons new york 1990 ISBN 0-683-00357-7
- [13] **KLEINPENNING, P. H., T.H. GOOTZEN, A. VAN OOSTEROM, and D.F. STEGEMAN,** “ The equivalent source description representing the extinction of an action potencial at a muscle fiber ending,” *Math Biosci* 101, 41-61 (1990)
- [14] **KONRAD PETER.**, “the abc of EMG”, A practical introduction to kinesiological Electromyography, version 1.0 april 2005

1. Todos los procedimientos internos del laboratorio deben estar en armonía con la norma NTC 17025.

2. Cada laboratorio de metrología posee diferentes instrumentos de patronamiento o estándares de diferentes fabricantes.