

## DISEÑO Y CONSTRUCCIÓN DE UN DISPOSITIVO PARA LA MEDICIÓN DEL TRASTORNO DEL MOVIMIENTO EN LA MANO - TEMBLOR

### Design and construction of a device for measurement of movement upheaval on hand – Tremor

#### RESUMEN

Actualmente es común que profesionales del área médica recurran a ciertos dispositivos con el ánimo de optimizar sus diagnósticos; ya que en muchos casos estos sistemas pueden evaluar variables con características específicas que de otro modo serían difíciles de valorar; de tal modo que al medir variables como frecuencia o amplitud en un movimiento, estas pueden asociarse a ciertos males que aquejan a la sociedad.

Este trabajo presenta un sistema que permite medir la frecuencia de trastornos del movimiento asociados a la mano.

**PALABRAS CLAVES:** Trastorno, Movimiento, Temblor, Frecuencia, FFT, WT, transformada, matlab, señal, análisis

#### ABSTRACT

*At present it is common physicians use certain devices with the aim of optimizing their diagnoses; Since in many cases these systems can evaluate variables with specific characteristics that may otherwise be difficult to assess; So by measuring variables such as frequency or amplitude in a movement can be associated with certain diseases afflicting society.*

*This paper presents a system that can measure the frequency of movement disorders associated with the hand.*

**KEYWORDS:** *Upheaval, Movement, Tremor, Frequency, FFT, WT, transform, Matlab, signal, analysis*

#### JIMMY ALEXANDER CORTÉS OSORIO.

Ingeniero Electricista.  
Universidad Tecnológica de Pereira.  
Candidato a Magíster en Instrumentación Física.  
Universidad Tecnológica de Pereira.  
Profesor Asistente.  
Universidad Tecnológica de Pereira.  
jcortes@utp.edu.co

#### FRANCISCO ALEJANDRO MEDINA A.

Ingeniero de Sistemas.  
Universidad Antonio Nariño.  
Candidato a Magíster en Instrumentación Física.  
Universidad Tecnológica de Pereira.  
Profesor Auxiliar.  
Universidad Cooperativa.  
Francisco\_medina@cidca.edu.co

#### JOSÉ ANDRÉS CHAVES OSORIO.

Ingeniero Electricista.  
Universidad Tecnológica de Pereira.  
Especialista en Pedagogía.  
Universidad Nacional Abierta y a Distancia.  
Candidato a Magíster en Instrumentación Física.  
Universidad Tecnológica de Pereira.  
Profesor Asistente.  
Universidad Tecnológica de Pereira.  
jachaves@utp.edu.co

## 1. INTRODUCCIÓN

En el mundo millones de personas sufren de diferentes clases de trastornos del movimiento, siendo uno de los más comunes el denominado temblor; esta patología se asocia a diferentes tipos de enfermedades, acompañando a las personas durante toda su vida o afectándola en espacios cortos de tiempo, por tal razón se hace necesario unir esfuerzos y apoyarse en las herramientas tecnológicas actuales a fin de generar sistemas que permitan o faciliten el diagnóstico de tales males. Aunque el temblor no pone en peligro la vida, puede avergonzar a algunas personas y dificultar la realización de tareas cotidianas. En el conjunto de enfermedades neurológicas que pueden presentar temblor cabe recordar, por su frecuencia, la enfermedad de Parkinson y el temblor esencial. Un sistema propio se propone a continuación aplicando técnicas de instrumentación que incluyen una parte de hardware (uso de: acelerómetro ADXL 311, amplificador de instrumentación AD620 y filtro pasabajo a 40 Hz) y otra de software (utilizando Matlab y otros para el análisis de señales mediante el uso de la FFT y la WT), implementadas luego de profundizar en el conocimiento del Temblor de la mano.

## 2. TRASTORNOS DEL MOVIMIENTO

Los trastornos del movimiento incluyen un grupo de enfermedades caracterizadas bien por un exceso de movimientos (movimientos anormales involuntarios) o por una pobreza o lentitud de estos (denominados síndromes rígido-acinéticos). Estos trastornos se deben a una disfunción de los ganglios basales los cuales están constituidos por un grupo de núcleos grises subcorticales y del tronco cerebral.

### 2.1 Tipos de Trastornos

Los trastornos del movimiento se clasifican fundamentalmente en dos tipos: Movimientos Involuntarios Anormales y Síndromes Rígido-Acinéticos o Parkinsonismos

## 3. EL TEMBLOR

El temblor es un movimiento muscular involuntario, algo rítmico, que implica movimientos de balanceo (oscilaciones) de una o más partes del cuerpo que se produce por la contracción alternante de músculos agonistas y antagonistas. Es el más común de los movimientos involuntarios y puede afectar las manos, los brazos, la cabeza, la cara, las cuerdas vocales, el tronco y

las piernas. La mayoría de los temblores se produce en las manos. En algunas personas, el temblor es un síntoma de otro trastorno neurológico. La forma más común de temblor, sin embargo, se produce en personas por lo demás sanas.

### 3.1 Causas del Temblor

Generalmente el temblor está causado por problemas en partes del cerebro que controlan músculos en todo el cuerpo o en áreas particulares como las manos. Los trastornos neurológicos o afecciones que pueden producir temblor son esclerosis múltiple, accidente cerebrovascular, lesión cerebral traumática y enfermedades neurodegenerativas que dañan o destruyen partes del tallo cerebral o el cerebelo. Otras causas son el uso de algunos medicamentos (como anfetaminas, corticosteroides, y medicamentos usados para ciertos trastornos psiquiátricos), abuso o abstinencia del alcohol, envenenamiento por mercurio, tiroides hiperactiva o insuficiencia hepática. Algunas formas de temblor son hereditarias, mientras que otras no tienen causa conocida.

### 3.2 Características del Temblor

Las características pueden ser una sacudida rítmica de las manos, brazos, cabeza, piernas o tronco; voz temblorosa; dificultad para escribir o dibujar; o problemas para sostener y controlar utensilios, como un tenedor. Algunos temblores pueden desencadenarse o exagerarse durante períodos de estrés o emociones fuertes, cuando el individuo está físicamente exhausto, o durante ciertas posturas o movimientos. El temblor puede producirse a cualquier edad pero es más común en las personas de mediana edad y ancianas; puede ser ocasional, temporal o producirse intermitentemente. El temblor afecta a hombres y mujeres por igual.

### 3.3 Tipos de Temblor

#### 3.3.1 Temblor estático o de reposo

Se produce cuando el músculo está relajado y el miembro está totalmente sostenido en contra de la gravedad, como cuando las manos se apoyan en el regazo.

#### 3.3.2 Temblor de acción

Se produce durante cualquier tipo de movimiento en una parte del cuerpo afectada. Existen varias subclasificaciones del temblor de acción.

## 4. MEDICIÓN DEL TEMBLOR

Los parámetros asociados a la medición del Temblor son: La Frecuencia y la Amplitud; la estrategia a emplear para determinar dichos parámetros se fundamentan en el uso de algún tipo de sensor de movimiento.

### 4.1 Sensores de movimiento

Con el fin de medir "El temblor" se hace necesario recurrir a dispositivos que nos permitan determinar valores asociados a los parámetros de dicho movimiento.

### 4.2 Selección del sensor de movimiento

Si se conoce la posición de un objeto en función de tiempo  $x(t)$ , es posible determinar la función de velocidad  $v(t)$  y la de aceleración  $a(t)$ , a través de las expresiones indicadas en las ecuaciones 1 y 2:

$$v(t) = \frac{dx(t)}{dt} \quad a(t) = \frac{dv(t)}{dt} = \frac{d^2x(t)}{dt^2}$$

Ecuaciones 1 y 2

Velocidad y Aceleración como funciones del tiempo

La forma primaria de sensor de movimiento es: El acelerómetro

## 5. EL ACELERÓMETRO

En general el acelerómetro es un dispositivo diseñado para determinar la razón de cambio de la posición, ubicación o desplazamiento con respecto al tiempo; de tal modo que se emplea para medir la aceleración de sistemas en reposo o en movimiento. Determinando la aceleración se pueden obtener las funciones de velocidad  $v(t)$  y posición  $x(t)$ .

### 5.1 Modelo físico simplificado del acelerómetro

Físicamente el acelerómetro se puede analizar por medio de un sistema: masa resorte amortiguador como se observa en la Figura 2.

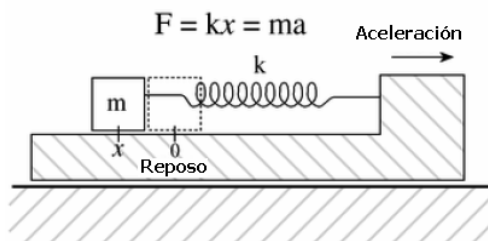


Figura 2. Sistema Masa Resorte

### 5.2 Determinación de la aceleración a partir del modelo físico

Las técnicas convencionales para detectar y medir la aceleración se fundamentan en el primer principio descubierto por Newton y descrito en su "Principio de Newton" en 1687 que dice: La aceleración constante de una masa implica una razón de proporcionalidad como se muestra en la Ecuación 3, donde  $F$  es la fuerza,  $a$  es la aceleración y  $m$  es la masa.

$$a = \frac{F}{m}$$

Ecuación 3. Segunda ley de Newton

Considerando un sistema mecánico simple, que consiste en una masa fija  $m$ , con un muelle que posee una rigidez  $k$  (constante); si la masa se desplaza una distancia  $x$ , la aceleración debida a la fuerza restauradora del muelle es la que se observa en la ecuación 4.

$$a = \frac{m \ddot{x} + kx}{m}$$

Ecuación 4  
Aceleración en un sistema masa resorte sobre el eje x

Cabe recordar que la unidad de medida de la aceleración en el SI es: m/s<sup>2</sup> y que típicamente se considera que la aceleración de la gravedad es de 1g y equivale aproximadamente a 9,80 m/s<sup>2</sup>. Sustituyendo en la ecuación de Newton, se encuentra que: a = k x/m, donde se puede obtener la magnitud de la aceleración observando el desplazamiento x de la masa fija; este principio fundamental se utiliza hasta en el más sofisticado y caro de los acelerómetros electromecánicos; de este mismo modo trabajan los modernos acelerómetros micromecanizados.

**5.2 Tipos de acelerómetro**

Algunos acelerómetros son: Capacitivo, piezo eléctrico, piezoresistivo, de efecto Hall, magneto resistivo, de transferencia de calor, entre otros; en el proyecto se implementa un acelerómetro capacitivo, el cual se explicará a continuación.

**6. ACELERÓMETRO CAPACITIVO**

**6.1 Principio básico de operación**

El cambio en la capacitancia en respuesta a una cantidad física tiene muchas aplicaciones en la física de los transductores. El desplazamiento, la velocidad, la aceleración, la fuerza, la presión, el nivel de un fluido y la humedad relativa se pueden medir mediante los transductores capacitivos. La capacitancia entre N placas conductoras paralelas con un material dieléctrico esta dada por la relación mostrada en la Ecuación 5.

$$C = \frac{\epsilon_0 \epsilon_r A(N-1)}{d}$$

Ecuación 5. Determinación de la capacitancia para un condensador de N placas paralelas

Donde:

$\epsilon_0$  = Permitividad del espacio libre

$\epsilon_0 = 8,85 \times 10^{-12}$  farad/metro

$\epsilon_r$  = Permitividad relativa (vale 1 para el aire)

A = Área común para ambas placas en m<sup>2</sup>

d = Distancia entre placas en metros

N = Número de placas

C = Capacitancia en farads

La Ecuación 5 indica que la capacitancia C varía linealmente con el área A y la constante dieléctrica k del material, pero cambia inversamente con la separación d entre las placas. Cualquier cambio sobre uno de estos parámetros de la ecuación, produce un efecto sobre el valor de la capacitancia lo que brinda un mecanismo transductor práctico. En la Figura 3 se observa que los

cambios en la distancia entre las placas (a), el tamaño de las áreas enfrentadas (b), o el movimiento del dieléctrico (c) pueden permitir a través de desplazamientos la medición de variables como la fuerza, el flujo, el vacío o la presión; e incluso el cambio en la permeabilidad relativa (usado para cuantificar la humedad).

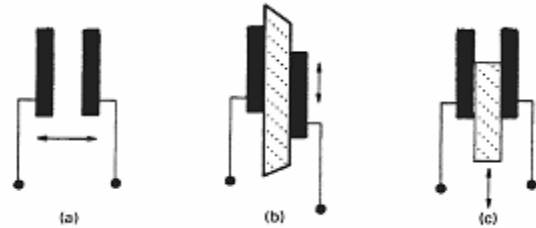


Figura 3. Variación de la Capacitancia

El sensor lo forma una superficie micromecanizada, que básicamente es un minúsculo sensor de aceleración de movimiento (de 1 mm<sup>2</sup>) en un circuito integrado de silicio de bajo costo. Solamente la superficie micromecanizada puede dar la combinación de alta seguridad en su funcionamiento y tamaño pequeño.

**6.2 Funcionamiento del Sensor Micromecanizado**

Un Acelerómetro monolítico capacitivo se puede fabricar con varios capacitores diferenciales, donde cada sección del capacitor esta formada por dos placas fijas exteriores y una placa central la cual es movable. La Figura 4 muestra el movimiento de la placa central cuando el acelerómetro esta sometido a una aceleración. La elongación, y en consecuencia el cambio en la capacitancia, es proporcional a la aceleración. Cuando se observa el sensor micromecanizado parece una "H".

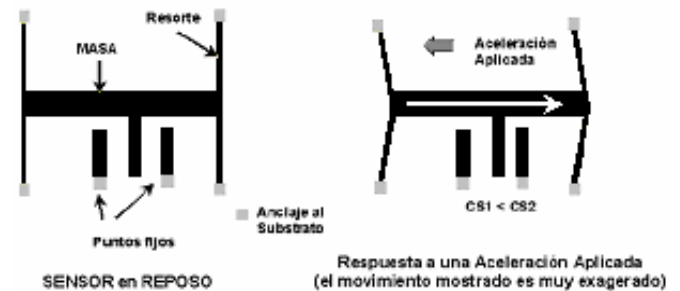


Figura 4. Detalle del Sensor Micromecanizado

La aceleración o desaceleración en el eje "sensor", ejerce una fuerza a la masa central. Al moverse libremente, la masa desplaza las minúsculas placas del condensador, provocando un cambio de capacidad; este cambio de capacidad es detectado y procesado para obtener un voltaje de salida fácil de utilizar. En muchas aplicaciones, los transductores capacitivos están conectados a un circuito de puente AC para obtener una salida eléctrica proporcional a la medida. En otros casos (como es el ADXL311 utilizado en el presente proyecto) este puede hacer parte de un circuito oscilador, donde la frecuencia del oscilador es proporcional a la magnitud de la medida. Cuando se sensa en modo diferencial, la sensibilidad

puede duplicarse y así mismo reducir el efecto de la temperatura. El elemento sensor es un capacitor diferencial cuya salida es proporcional a la aceleración. La capacitancia diferencial es proporcional al área traslapada entre las placas fijas exteriores y el "apéndice" móvil, así como al propio desplazamiento del "apéndice". Claramente se aprecia que estos son condensadores muy pequeños, y para poder reducir el ruido e incrementar la resolución se necesita una capacitancia diferencial tan grande como pueda construirse.

### 6.5 El ADXL 311

Es un acelerómetro de dos ejes implementado en un circuito integrado de bajo consumo de energía con salidas de voltaje de señal acondicionada tal como se muestra en la Figura 6.

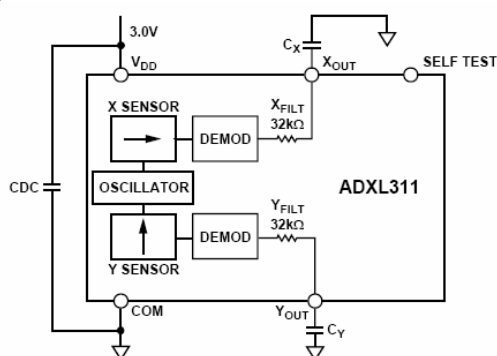


Figura 6. Interior del ADXL 311

Entre sus principales características están: Mide la aceleración en un rango completo de escala de  $\pm 2$  g, puede medir tanto aceleración dinámica (p.e; la vibración) como la aceleración estática (p.e; la gravedad), las salidas de voltaje son proporcionales a la aceleración, el usuario puede seleccionar el ancho de banda del acelerómetro usando los capacitores CX y CY en los pines de salida XOUT y YOUT, se puede seleccionar un ancho de banda desde 1 Hz a 3 kHz para cada aplicación requerida, es resistente a altos impactos, tiene un bajo consumo de corriente típicamente inferior a 400 microampere y su ancho de banda es ajustable con capacitores sencillos. En la Figura 7, se observa la configuración de pines del acelerómetro ADXL 311.

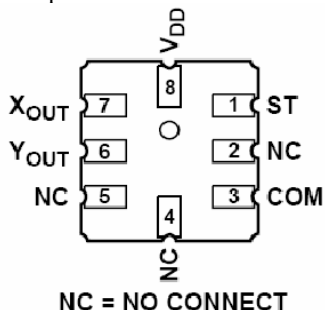


Figura 7. Configuración de pines del ADXL 311

### 7. AMPLIFICADOR DE INSTRUMENTACIÓN

Es un dispositivo que amplifica la diferencia entre dos voltajes de entrada mientras rechaza cualquier señal que sea común a las dos entradas. El amplificador de instrumentación cumple una función muy importante al adquirir pequeñas señales de transductores y otras fuentes de señal. El rechazo en modo común (CMR), la propiedad de cancelar cualquier señal que sea común a las dos entradas, mientras amplifica cualquier entrada diferencial son las más importantes funciones del amplificador de instrumentación.

#### 7.1 El AD620

Es un amplificador de instrumentación de alta precisión y bajo costo que requiere solo una resistencia externa para ajustar la ganancia desde 1 hasta 10000. Este amplificador de instrumentación viene en presentación de empaque SOIC y DIP (Figura 7) que es más pequeño para usarse en diseños discretos y ofrece menos consumo de potencia, haciéndole adecuado para aplicaciones alimentadas por baterías, lo que le permite ser utilizado en dispositivos portátiles o remotos.

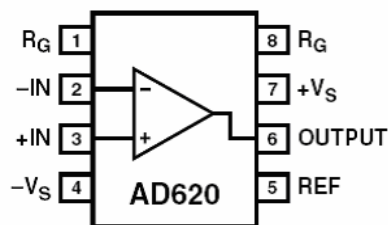


Figura 9. Configuración de pines del AD620

Su bajo ruido, lo hace adecuado para aplicaciones médicas como lo puede ser el ECG y los dispositivos de monitoreo de presión de sangre no invasivos; este amplificador de instrumentación monolítico se basa en una modificación del sistema clásico compuesto por tres amplificadores operacionales.

### 8. EL RUIDO

La medida de señales siempre se deteriora por el ruido en los sistemas de instrumentación en especial en mediciones biomédicas. Existen varios tipos de ruido entre los que cabe mencionar el ruido de interferencia, El ruido de baja frecuencia y el ruido inherente; cada uno de ellos representa un problema específico que requiere de soluciones concretas. En el proyecto se tuvieron dificultades con el ruido del sistema eléctrico, el cual es un problema muy complejo en el monitoreo de sistemas biológicos ya que la frecuencia de 50-60Hz frecuentemente esta dentro del rango de la señal biológica que se esta midiendo; para solucionar esta dificultad se utilizaron filtros pasa alto con una frecuencia de corte por arriba de las frecuencias de ruido y por debajo de las frecuencias de las señales biológicas (los filtros se aplicaron en hardware y en software). Cabe anotar que aunque el ruido se puede reducir, nunca se puede eliminar totalmente.

## 9. DESCRIPCIÓN DE LA APLICACIÓN EN MATLAB 7.0

Para la adquisición de datos del acelerómetro se optó por utilizar la tarjeta de sonido del PC debido a su fácil acceso y se implementó la solución basada en ejemplos del toolbox del data acquisition de Matlab 7.0, como puede observarse en la figura 10.

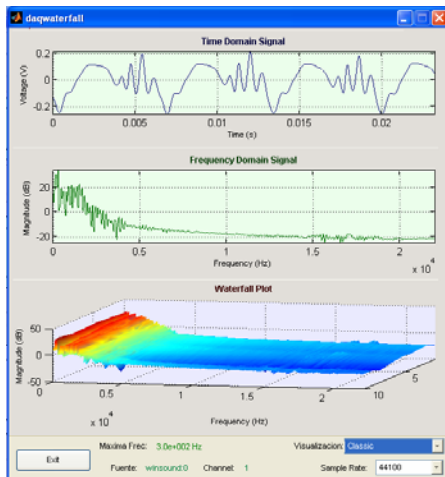


Figura 10. Ventana de Datos

Para la generación de las señales análogas se siguieron los pasos que se describen a continuación:

### 9.1 Creación del objeto de entrada análoga

Para crear el objeto de adquisición de entrada análoga por la tarjeta de sonido se utilizó el comando `analoginput`.

```
ai = analoginput(handles.adaptor, handles.id);
addchannel(ai, handles.chan);
handles.adaptor = 'winsound';
handles.id = 0;
handles.chan = 1;
```

### 9.2 Parámetros de configuración de la adquisición

```
set(ai, 'SampleRate', handles.sampleRate);
set(ai, 'SamplesPerTrigger', handles.samplesPerTrigger);
set(ai, 'TriggerRepeat', 1);
set(ai, 'TriggerType', 'manual');
```

`SampleRate` indica la frecuencia de Muestreo en Hz., por defecto inicia en 8.000 y puede subir hasta 44.100 Hz utilizando el siguiente control.

`TriggerType` configura el inicio de la adquisición por disparo manual.

`SamplesPerTrigger` indica el número de muestras por disparo, por defecto, el conteo inicia en 80 y puede subir hasta 800 muestras por disparo utilizando el siguiente control.

### 9.3 Inicio de adquisición

```
start(ai); %Configura la tarjeta de sonido para iniciar la
%adquisicion de datos.
```

```
trigger(ai); % Inicia la adquisicion de datos
```

%crea un objeto de entrada análoga por un canal

```
ai = analoginput(handles.adaptor, handles.id);
addchannel(ai, handles.chan);
```

% Configura el objeto de entrada analoga.

```
set(ai, 'SampleRate', handles.sampleRate);
set(ai, 'SamplesPerTrigger', handles.samplesPerTrigger);
set(ai, 'TriggerRepeat', 1);
set(ai, 'TriggerType', 'manual');
```

### 9.4. Cálculo de la FFT

Esta función permite calcular la FFT con los Datos obtenidos por el acelerómetro

```
function [f, mag] = localDaqfft(data,Fs,blockSize)
```

```
xFFT = fft(data);
xfft = abs(xFFT);
index = find(xfft == 0);
xfft(index) = 1e-17;
mag = 20*log10(xfft);
mag = mag(1:blockSize/2);
f = (0:length(mag)-1)*Fs/blockSize;
f = f(:);
```

### 9.5. Ventaneo de la Señal

Este código permite visualizar la señal para su respectivo análisis en la ventana del waterfall, tal como se aprecia en la Figura 11.

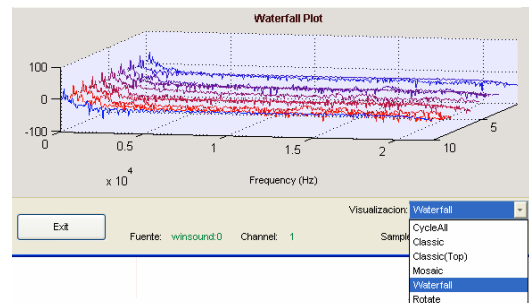


Figura 11. Ventana de Datos

```
switch s{v}
case 'Classic'
    data.view = [103 30];
    data=localClassic(handles,data,f,fftOrder);
case 'Classic(Top)'
    data.view = [90 -90];
    data=localClassic(handles,data,f,fftOrder);
case 'Mosaic'
    data.view = [90 -90];
    data=localMosaic(handles,data,f,fftOrder);
case 'Waterfall'
    data.view = [103 30];
```

```

data=localWaterfall(handles,data,
    f,fftOrder,yax2);
case 'Rotate'
    data=localRotate(handles,data,f,fftOrder);
case 'CycleAll'
    data=localCycleAll(handles,data,f,fftOrder);
end

```

### 9.6 . Finaliza la generación y se elimina el objeto de adquisición

```

stop(ai);
delete(ai);

```

- stop (ia); Detiene la configuración del objeto creado.
- delete(ai); Elimina la configuración del objeto creado.

## 10. DISPOSITIVO DE DETECCIÓN

En la Figura 12 se observa el dispositivo de conexión del acelerómetro con su alimentación, además de la base para contenerlo y el conector para llevar la señal al filtro y de allí a la tarjeta de adquisición de datos de un computador, donde las señales son analizadas.

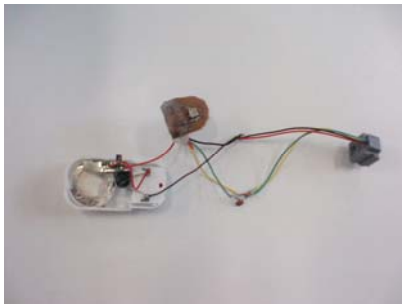


Figura 12. Conexión física del AD620

En las Figura 13 se observa la forma de usar el dispositivo, ubicándolo en la parte superior de la mano extendida.



Figura 13. Vista lateral de uso del dispositivo

## 11. RESULTADOS

Fundamentalmente se logró desarrollar un equipo portátil, pequeño, de bajo costo y bajo consumo, que permite registrar y analizar el temblor de la mano.

### 11.1 Análisis en el SIGVIEW

SIGVIEW es un paquete de software en tiempo real utilizado para el análisis de señales, con una amplia gama de las herramientas de gran alcance en el análisis espectral de la FFT, con funciones de estadísticas y un sistema fácilmente comprensible de visualización.

Al igual que en la implementación diseñada en Matlab en SIGVIEW se puede apreciar también como el temblor capturado por el acelerómetro arroja resultados con frecuencias inferiores a 20 Hz (Ver Figura 14).

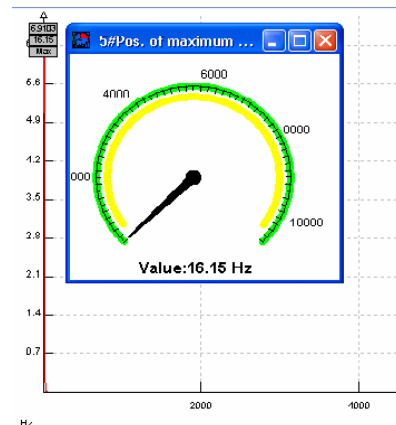


Figura 14. Frecuencia de la Señal en Sigview

## 12. CONCLUSIONES

El sistema trabaja adecuadamente para frecuencias inferiores a 20 Hz, tope máximo para un temblor de la mano.

El ruido de la señal eléctrica de 60 Hz es el principal enemigo de sistemas de este tipo ya que necesariamente debe recurrirse a filtros por hardware para su implementación.

## 13. BIBLIOGRAFÍA

- [1] LUQUIN PIUDO, Rosario [http://www.cun.es/areade\\_salud/enfermedades/sistema\\_nervioso/trastornos-del\\_movimiento/](http://www.cun.es/areade_salud/enfermedades/sistema_nervioso/trastornos-del_movimiento/)
- [2] SNELL, Richard S. Neuroanatomía Clínica, 5ª Edición, pp.238-242, 316-325, 376
- [3] MADOU, Marc J. *Fundamentals of Microfabrication*, CRC Press, 1997
- [4] YAZDI ET AL, N. Micromachined inertial sensors, *Proc. IEEE*, vol. 86, pp. 1640-1659, 1998
- [5] SENTURIA, Stephen D. *Microsystem design*, Kluwer Academic, 2001
- [6] <http://www.analog.com>
- [7] <http://sigview.com>