

PLEMAP (PLATAFORMA MÓVIL PARA EL LEVANTAMIENTO DE MAPAS DE ENTORNO).

Plemap (Mobile robot for the map building in robotics environments)

RESUMEN

En este artículo se presenta una plataforma móvil desarrollada por el grupo GIROPS de la Universidad Tecnológica de Pereira, la cual tiene como objetivo el levantamiento de mapas de entorno. La plataforma posee un sistema de control completo para su desplazamiento y manejo de un sensor ultrasónico rotativo. Todo el procesamiento de la información se realiza con una **FPGA**. XC3S500E de la familia Spartan-3E, fabricada por Xilinx. Finalmente se presenta una interfaz gráfica diseñada en Matlab 7.0 la cual permite controlar los movimientos del robot y visualizar tanto su posición como la información proporcionada por el sensor ultrasónico rotativo.

PALABRAS CLAVES: FPGA, Construcción de Mapas, PLEMAP, Sensor Ultrasónico.

ABSTRACT

This paper presents a mobile platform developed by the group GIROPS of Technological University of Pereira, the objective is the construction of map environment. The platform possesses a system of complete control for her displacement and managing of an ultrasonic rotary sensor. The processing of the information is realized by a FPGA. XC3S500E of the family Spartan-3E, made by Xilinx. Finally one appears interface graph designed in Matlab 7.0 which allows to control the movements of the robot and to visualize both his position and the information provided by the ultrasonic rotary sensor.

KEYWORDS: FPGA, Map Construction, PLEMAP, Ultrasonic Sensor.

1. INTRODUCCIÓN

PLEMAP es una plataforma móvil autónoma, implementada para el levantamiento de mapas y la reconstrucción de los respectivos entornos. PLEMAP está equipada con un sistema ultrasónico rotativo, para calcular la posición de los objetos situados dentro de su entorno de trabajo. Dicho cálculo se define como la distancia entre el robot y los objetos que rodean a éste, procedimiento que se denomina **mapa de proximidad**. El módulo posee un radio de acción en un intervalo de 0,20metros y 2.5metros, alrededor del robot, mediante la orientación azimutal del cabezal a pasos discretos de 1.8 grados; distancia limitada debido en parte a la pérdida de señal (reflexión, refracción, difracción, dispersión, y absorción de energía del medio), y en parte por la cantidad de datos a procesar.

Fundamentalmente el sensor puede ser clasificado dentro de los que usan la técnica pulso - eco, ya que el mismo emite un corto tren de pulsos ultrasónicos en una orientación dada, y luego espera por la recepción del eco el cual es digitalizado y procesado para obtener el

DANILO NAVARRO

Ingeniero Electricista M.Sc
Departamento de Ing. Eléctrica
Universidad de Oriente. Venezuela
dnavarro@cantv.net

LUIS HERNANDO RIOS G.

Ingeniero Electrónico, M.Sc.
Profesor Titular
Universidad Tecnológica de Pereira
lhgonza@utp.edu.co

MAXIMILIANO BUENO L.

Ingeniero Electricista
Profesor Catedrático
Universidad Tecnológica de Pereira
max@ohm.utp.edu.co

CARLOS A. RESTREPO

Ingeniero Electricista
Profesor Catedrático
Universidad Tecnológica de Pereira
cr@ohm.utp.edu.co

Grupo GIROPS, Universidad Tecnológica de Pereira

estimado de distancia de los objetos del entorno del robot.

2. DESCRIPCIÓN DE LA PLATAFORMA

PLEMAP se compone de las siguientes etapas de *hardware*:

- Sensor emisor y receptor de ultrasonidos.
- **FPGA**. XC3S500E de la familia Spartan-3E, fabricada por Xilinx.
- Motor Paso a Paso para el control de la orientación de la cabeza sensora.
- Motores D.C, para el desplazamiento de la plataforma y su respectivo circuito de control.
- Sistema Odométrico.
- CN-Circuito Acondicionador de Nivel. Encargados de acondicionar los diferentes niveles de voltaje que maneja la plataforma y sus circuitos de control.
- Módulo de comunicación *Bluetooth*.

Entre las etapas de Software se tienen los siguientes componentes:

- Componente de Control del módulo de motores DC.

- Componente de Control del módulo de motor Paso a Paso.
- Componente de Control del módulo de emisión ultrasónica.
- Componente del módulo de conversión Análogo a Digital y de recepción de la señal ultrasónica.
- Componente de Control del módulo de Comunicación
- Componente de Control del módulo de memoria
- Componente de Procesamiento de la señal

La programación (*Software*) del Dispositivo Lógico Programable-PLD,(FPGA en este caso) se hace en VHDL:VHSIC *Hardware Description Language*; Donde VHSIC: *Very High Speed Integrated Circuit, utilizando* el programa Xilinx ISE 8.2i (*Project Navigator*). La primera parte del software implementado controla el movimiento de la cabeza ultrasónica y de los motores de la plataforma móvil, genera la señal emitida por el sensor ultrasónico, acondiciona y procesa la señal obtenida por el receptor ultrasónico, la almacena y la envía al PC. [4]

La segunda parte del software desarrollado se implementó en MATLAB. Esta se encarga de enviar las instrucciones iniciales a la plataforma, tomar la información proveniente de ésta, interpretarla y tomar la decisión de la trayectoria a seguir, para posteriormente levantar el mapa de entorno. [5]

En la figura 1 se muestra la plataforma móvil construida y la distribución de sus componentes físicos.

Es importante resaltar que dicha plataforma se comunica con un computador central a través de comunicación inalámbrica BLUE TOOTH.

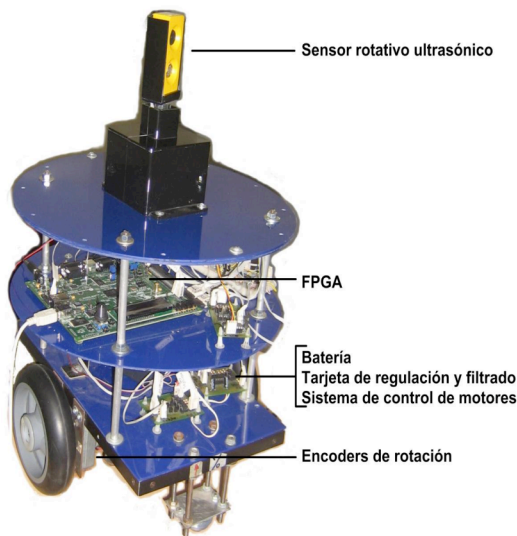


Figura 1. PLEMAP. Plataforma móvil construida.

En la figura 2 se presenta la arquitectura de control de la plataforma móvil construida, esta consiste de un sistema de múltiples componentes software, implementados en la

FPGAS SPARTAN 3E de XILINX y sus respectivos CN. (Circuito acondicionador de Nivel).

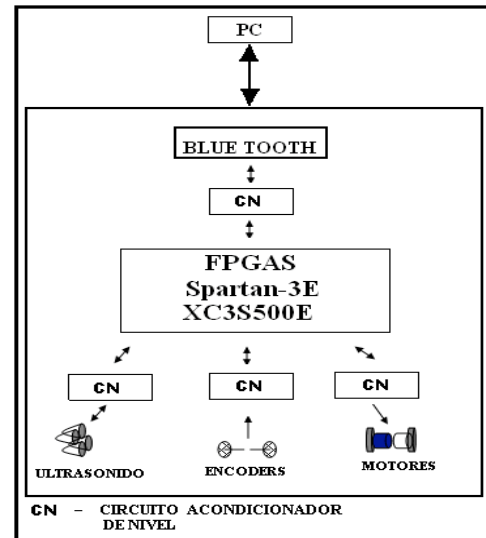


Figura 2. Arquitectura de control de la plataforma móvil construida.

3. MOVIMIENTO DE PLEMAP

Para localizar un cuerpo rígido en el espacio es necesario contar con una herramienta que permita la localización espacial de sus puntos. La forma más intuitiva y utilizada para especificar la posición de un punto son las coordenadas cartesianas. En un plano, el posicionamiento tiene dos grados de libertad, y por tanto la posición de un punto está definida por dos componentes independientes.

Para la descripción del movimiento de la plataforma móvil PLEMAP en un plano bidimensional se requieren varios aspectos:

- Plantear un sistema de referencia fijo y un sistema de referencia móvil para la plataforma.
- Formular una expresión con la cual se pueda determinar la posición del sistema de referencia móvil, en función de un giro y una traslación.
- Especificar las posiciones de los elementos que constituyen la plataforma, referenciados al sistema móvil.

El sistema de referencia fijo se escoge como el sistema de coordenadas cartesianas; por otro lado conviene especificar el sistema de referencia móvil como la posición de un punto representativo en la plataforma, referente a las coordenadas cartesianas y la posición angular de la plataforma respecto al sistema, como se indica en la figura 3.

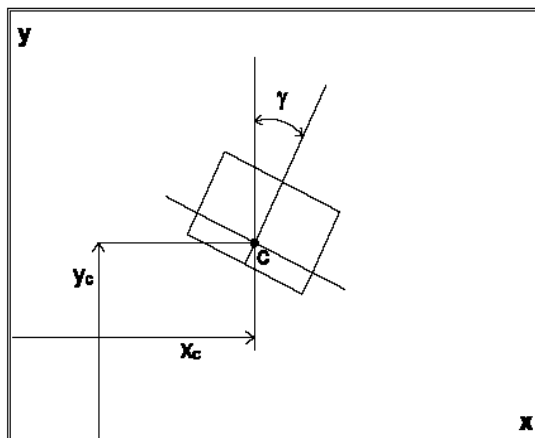


Figura 3. Posición de la plataforma

El punto *c* es fijo en la plataforma y tiene coordenadas (x_c, y_c) y el ángulo γ , se toma con referencia al eje vertical y se define positivo el sentido horario.

Una nueva posición del centro *c* puede ser determinada por un cambio en el ángulo γ y un desplazamiento en dicha dirección, como:

γ = Desplazamiento angular de la plataforma, o giro.

l = Longitud recorrida por la plataforma.

La figura 4 presenta una descripción de lo anterior. Las coordenadas de *c2* son (x_{c2}, y_{c2}) y se calculan según la expresión 1, 2 y 3.

$$\left. \begin{aligned} x_{c2} &= x_{c1} + l \cos\left(\frac{\pi}{2} - (\gamma_1 - \theta)\right) \\ y_{c2} &= y_{c1} + l \sin\left(\frac{\pi}{2} - (\gamma_1 - \theta)\right) \end{aligned} \right\} (1)$$

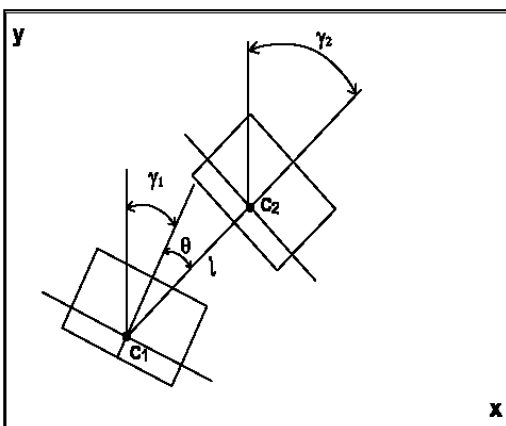


Figura 4. Movimiento de la plataforma

Luego

$$\begin{aligned} x_{c2} &= x_{c1} + l \cos(\gamma_1 + \theta) \\ y_{c2} &= y_{c1} + l \sin(\gamma_1 + \theta) \end{aligned} \quad (2)$$

y la nueva inclinación γ se da por:

$$\gamma_2 = \gamma_1 + \theta \quad (3)$$

De esta forma se puede describir la cinemática de la plataforma, dado que el desplazamiento puede darse directamente, o en términos de velocidades; con el fin de hallar el giro γ y el desplazamiento *l* y evaluar (1). Con las ecuaciones (2) y (3) se pueden calcular además la posición de cualquier elemento en la plataforma, siguiendo el método de girar y luego avanzar.

4. MANEJO DE DATOS

Debido a la gran cantidad de información que se recibe por parte del robot en una tarea de exploración, se hace necesario almacenar toda la información de tal manera que se pueda utilizar de forma rápida y confiable en todo momento. Es por esto que se utiliza una estructura de vectores multidimensionales con acceso a los elementos por etiquetas asignadas, estas estructuras proporcionan además de una gran organización la posibilidad de poder anidar todos los datos en un solo ciclo para de esta manera levantar un solo mapa con toda la información censada en cada uno de los puntos visitados.

Para cada una de las posiciones exploradas se almacena el ángulo (*ang*) de la plataforma con respecto a su eje de referencia, un vector *a* que contiene todos los ángulos en los que el sensor rotativo ultrasónico tomó lecturas, *dest_v* es la distancia censada por el sensor para cada uno de los ángulos, *eco* es una matriz que contiene el eco ultrasónico para un barrido del sensor rotativo; *x1* y *y1* es una conversión de coordenadas polares a cilíndricas de *a* y *dest_v*. En la tabla 1 se muestran algunos parámetros almacenados y las dimensiones del arreglo.

ang	7.854(grados)
a	1x200 double(grados)
dst_v	1x200 double (metros)
eo	1857x200 double
X1	1x64 double (metros)
Y1	1x64 double (metros)

Tabla 1. Parámetros almacenados por cada posición.

El tiempo de vuelo es el valor de tiempo que tarda un pulso ultrasónico en ser generado, viajar por un medio determinado, (en este caso el aire), golpear un objeto y regresar. La determinación del tiempo de vuelo (T of F), se puede realizar por diferentes técnicas. Una de las técnicas consiste en utilizar un demodulador coherente, el cual separa en fase y cuadratura el eco previamente

recibido. La utilización de dicha técnica permite muestrear el eco, el cual generalmente tiene una frecuencia de 40kHz a una frecuencia de 10kHz, basados en el hecho de que la información útil del eco, se encuentra en el rango de los 4kHz. Una vez adquiridas estas dos señales (fase y cuadratura), se obtiene una única señal, a la cual se le halla su punto máximo, para determinar el tiempo de vuelo. [1].

Otra técnica consiste en hacer una recepción del eco ultrasónico a una frecuencia tal, que éste se pueda reconstruir en su totalidad, (Para el caso de 40kHz, una frecuencia de muestreo adecuada, es 100kHz), Esta técnica consiste en determinar el tiempo de vuelo a partir del umbral del eco recibido. En el momento en que el valor adquirido supera cierto umbral previamente establecido, se define el tiempo de vuelo y se almacena el valor de este. Estos datos son almacenados en una matriz cuyas dimensiones son 1857 x 200 lo cual muestra claramente el costo computacional para su procesamiento. [2].

En el sistema implementado se utilizó esta última técnica. Ambas técnicas se caracterizan por tener un sensor que consta de un transductor emisor y uno receptor; inicialmente se excita el transductor de emisión con un tren de 16 pulsos a 40 khz que conforma el pulso ultrasónico, una vez es generado el primer pulso, t es igual a cero. La diferencia entre las técnicas esta básicamente en la forma como es recibido el eco resultante.

Una vez determinado el tiempo de vuelo, este es transmitido por comunicación serial, vía BLUE TOOTH a un PC. Este representa el primer dato transmitido, y a partir de este se envía toda la información guardada en la memoria correspondiente a la totalidad del eco.

El cálculo de la distancia, en metros, ya en el computador se simplifica al sustituir en la siguiente ecuación, las variables por sus valores correspondientes [3].

$$d = \frac{c * ToF}{2}$$

Donde c es la velocidad del sonido en el aire, la cual se define en metros por segundo, ToF es el tiempo de vuelo en segundos y d es la distancia al objeto en metros. El 2 del denominador representa el tiempo de vuelo que se demora el pulso en ir, golpear el objeto y regresar. Este procedimiento se repite para cada uno de los 200 pasos que el sensor ultrasónico gira, y toda la información de distancia se almacena en el vector denominado *dest_v*.

5. INTERFAZ GRÁFICA

Se realizó en MATLAB una interfaz gráfica para controlar los movimientos del robot y visualizar tanto su

posición como la información proporcionada por el sensor ultrasónico rotativo. Para levantar un mapa se debe primero definir la posición inicial de la plataforma con respecto a un origen, para ello antes de iniciar la navegación de la plataforma se define la posición en coordenadas polares y la rotación de la plataforma con respecto a su propio eje como se presenta en la figura 5.

Una vez definidos los parámetros de la posición inicial se procede a realizar una exploración del entorno enviando posiciones a la plataforma con respecto al sistema de referencia móvil. En la figura 6 se muestra la interfaz de control y visualización. En el momento en que la plataforma llega al objetivo ordenado ella iniciara la exploración y posterior envío de las lecturas del sensor.

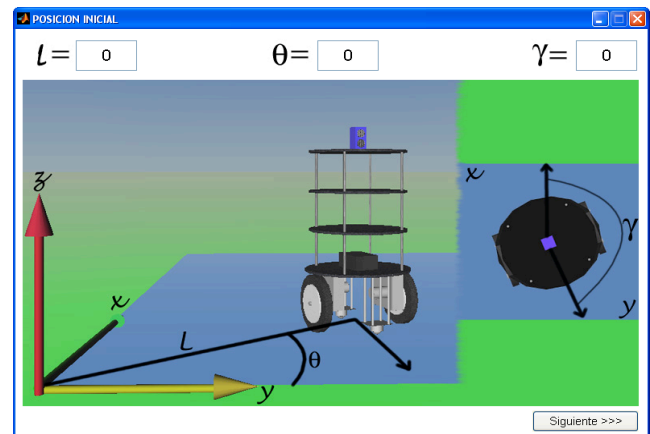


Figura 5. Posición inicial de la plataforma.



Figura 6. Interfaz de control

6. PRUEBAS Y RESULTADOS

Las pruebas se realizaron en uno de los corredores de la Universidad Tecnológica de Pereira, el ancho de este corredor es de 230cms. En la figura 7 se muestra el corredor real sobre el cual la plataforma realizó el recorrido. Se determinaron siete puntos diferentes para realizar la exploración del entorno.

En la figura 8 se observa de forma clara el recorrido de la figura 7 graficado en la interfaz grafica, en cada uno de los puntos de la figura 8 la plataforma levanto un mapa de proximidad, utilizando la técnica de tiempo de vuelo para un entorno de 360°. Algunos de estos mapas son mostrados en las figuras 9,10 y 11.



Figura 7. Recorrido de prueba.

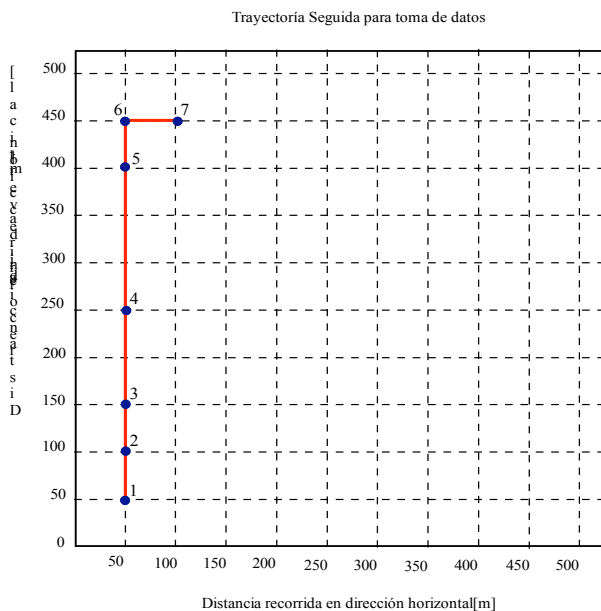


Figura 8. Recorrido de prueba trazado en la interfaz.

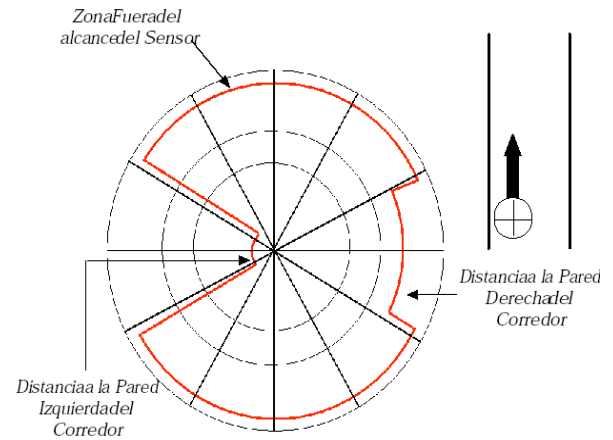


Figura 9. Mapa Polar con las medidas de distancia a las paredes del corredor en la posición .x= 50cms, y=50cms

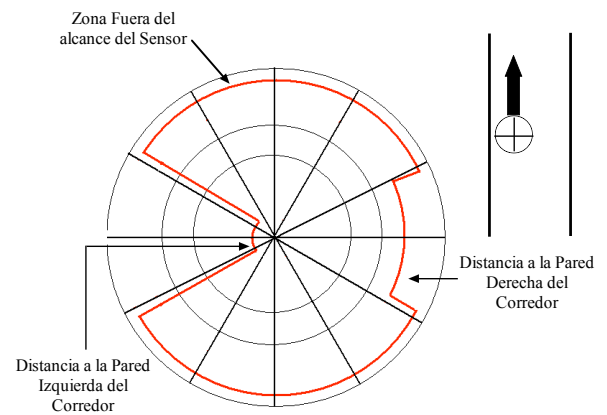


Figura 10. Mapa Polar con las medidas de distancia a las paredes del corredor en la posición .x= 50cms, y=100cms

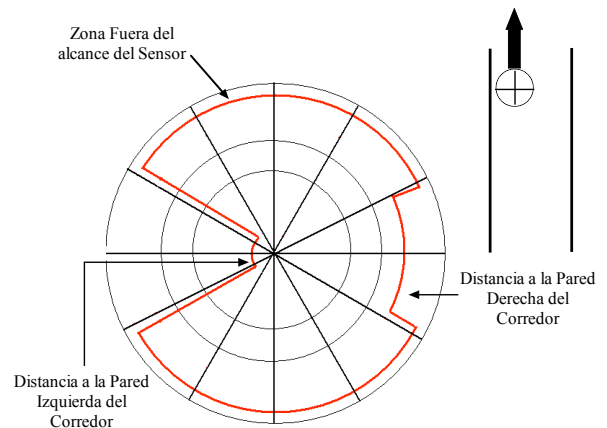


Figura 11. Mapa Polar con las medidas de distancia a las paredes del corredor en la posición .x= 50cms, y=150cms

Para construir el mapa del entorno recorrido es necesario convertir las graficas de coordenadas polares a graficas en coordenadas cartesianas. Esta conversión se realiza trasladando la grafica a las coordenadas en las que se tomó la lectura por parte del robot y en ese punto se empieza la conversión. Además de hacer la conversión también se debe de eliminar los datos que no estén dentro

del rango confiable del sensor. En la figura 12 se observa el resultado de la conversión a coordenadas cartesianas.

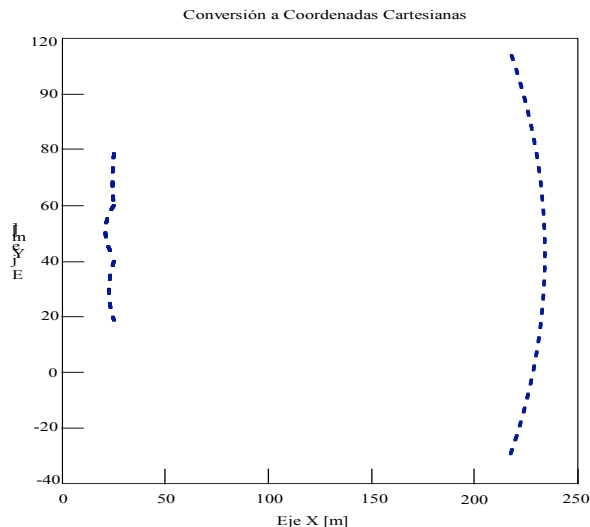


Figura 12. Conversión a coordenadas cartesianas

Repetiendo este mismo proceso para cada información obtenida en todos los puntos de la trayectoria se obtiene un mapa global referenciado al sistema de coordenadas que se elija como referencia. Se puede observar en la figura 13 que el mapa del entorno no coincide de forma perfecta con el entorno real mostrado en la figura 8 y esto es debido a los errores odométricos que al ser acumulativos ocasionaran errores cada vez mayores.

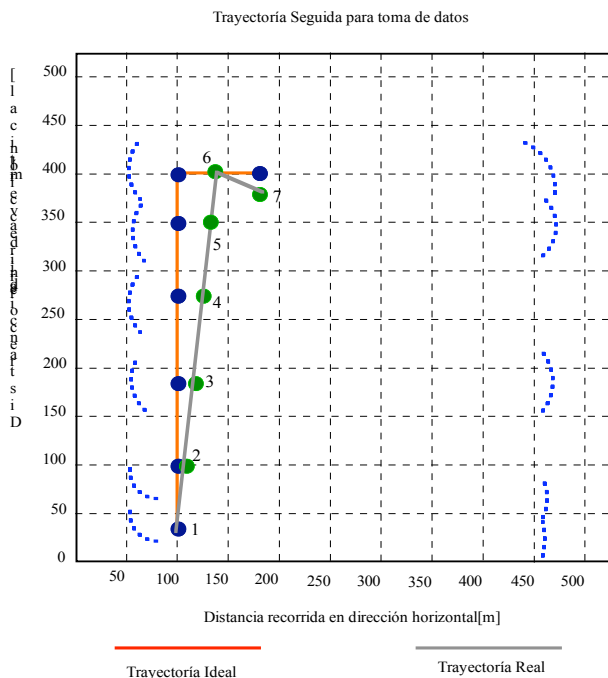


Figura 13. Mapa y trayectoria del entorno.

7. CONCLUSIONES

Se implementó una plataforma móvil para el levantamiento de mapas de entorno y reconstrucción de

escenarios (PLEMAP), la cual tiene un sensor ultrasónico rotativo y utiliza la técnica de tiempo de vuelo (T. of F). Dicha plataforma se implementó con Dispositivos de Lógica Programable (FPGAS).

El tiempo de captura y visualización de cada entorno en una posición dada es de 35 sg.

La plataforma presenta errores odométricos, los cuales se pueden corregir mejorando la resolución de los encoders ópticos de sus ruedas y aplicando técnicas de SLAM.

Agradecimientos

Este trabajo fue desarrollado en el marco del proyecto “Diseño y construcción de un Sensor ultrasónico Rotativo Autónomo e implementación en una plataforma móvil para el levantamiento de mapas de Entorno” Financiado por la Universidad Tecnológica de Pereira, U.T.P.

Los autores agradecen la colaboración del grupo de Sensorización y Robótica Industrial de la Universidad Politécnica de Valencia dirigido por el Doctor **Ginés Benet Gilibert**.

8. BIBLIOGRAFIA

- [1] Trabajo de doctorado. “Algoritmos de construcción de mapas para la navegación de robots, basada en información procedente de Sensores de ultrasonidos”. (1997). Milagros Martínez Díaz. Dirigido por Ginés Benet Gilibert, y J.E. Simó
- [2] Using the Amplitude of Ultrasonic Echoes to Classify Detected Objects in a Scene. M. Martínez, G. Benet, F. Blanes, P. Pérez, J.E. Simó. 11th International Conference on Advanced Robotics. June 30- July3. 2003(ICAR'2003). University of Coimbra. PORTUGAL
- [3] Wall/Corner Classification. A New Ultrasonic Amplitude-Based Approach. M. Martínez, G. Benet, P. Pérez, J. E. Simó, M. Albero. 5th IFAC Symposium on Intelligent Autonomous Vehicles. July 5-7. 2004 (IIAV'04). Institute for Systems and Robotics. Instituto Superior Técnico. Lisboa. PORTUGAL
- [4] Spartan-3E Starter Kit Board User Guide. March 9, 2006.
- [5] Un Laboratorio de Diseño Digital en VHDL: Aprendizaje por Proyectos. A. Rosado. M. Bataller. J. Guerrero. J. Muñoz. J. Vila. Departamento de Ingeniería Electrónica. Escuela Técnica Superior de Ingeniería. Universidad de Valencia. 46100 Burjassot. Valencia. España .2005.