

# MODELADO DEL CALENTAMIENTO DE LOS MOTORES DE COMBUSTIÓN

## Internal combustion engines warm-up modelling

### RESUMEN

El consumo de combustible y las emisiones en los motores de combustión dependen mucho de las temperaturas del material y del refrigerante. Este hecho es particularmente importante a bajas cargas y en los regímenes de operación urbanos de los vehículos. En este artículo se comenta la importancia de los sistemas de refrigeración en los motores de combustión y se destaca su importancia en las prestaciones de éstos; también se da una breve descripción de la simulación de un sistema de refrigeración básico de un motor durante un ciclo de conducción estandarizado.

**PALABRAS CLAVES:** Sistema de refrigeración de un motor, modelado, simulación.

### ABSTRACT

*Fuel consumption and emissions in combustion engines are highly influenced by the coolant and the material temperatures of the engine. This is a subject of special concern particularly at low engine engine loads and during the vehicle urban driving conditions. In this paper some comments about the role played by the cooling system in combustion engines as well as its relevance to engine performance are made; also it is briefly outlined the simulation of a basic engine cooling system in a vehicle operated under a normalized driving cycle.*

**KEYWORDS:** Engine cooling system, modelling, simulation.

### CARLOS ALBERTO

#### ROMERO PIEDRAHITA

Ingeniero Mecánico, M. Sc.

Profesor Titular

Escuela de Tecnología Mecánica

Universidad Tecnológica de Pereira

*cromero@utp.edu.co*

### YAMID ALBERTO

#### CARRANZA SÁNCHEZ

Ingeniero Mecánico, M. Sc.

Profesor Asistente

Escuela de Tecnología Mecánica

Universidad Tecnológica de Pereira

*yamidc@utp.edu.co*

### HÉCTOR FABIO

#### QUINTERO RIAZA

Ingeniero Mecánico, M. Sc.

Profesor Asociado

Facultad Ingeniería Mecánica

Universidad Tecnológica de Pereira

*hquinte@utp.edu.co*

## 1. INTRODUCCIÓN

La industria automotriz moderna se enfrenta al problema de tener que desarrollar e implementar en sus productos los cambios que resultan de la evolución tecnológica en tiempos cada vez más reducidos y con mayores limitaciones de presupuesto, dictados por las necesidades del mercado competitivo. Sólo la ayuda del modelado y la simulación virtual pueden posibilitar que los ingenieros respondan con la prontitud requerida y con el mínimo costo. Aparte de potenciar la capacidad de respuesta, las herramientas de modelado y simulación ofrecen la ventaja de dinamizar los cambios y las evaluaciones de los nuevos diseños propuestos.

En los motores de combustión interna modernos sólo una tercera parte de la energía interna se convierte en trabajo útil. Las dos terceras partes restantes de la energía se transforman en calor a pérdida, evacuadas por el sistema de escape, el sistema de enfriamiento y calor radiado y rechazado por convección a través de las partes sólidas del motor. Al predecir las temperaturas y los flujos de calor en el sistema de enfriamiento de un motor se requiere un gran número de análisis dinámicos computacionales, con el fin de predecir los flujos de agua

y de aire a través de los diferentes circuitos y componentes correspondientes dentro de un amplio rango de condiciones y regímenes de operación. Esos cálculos pueden realizarse de manera rápida y eficaz con programas computacionales de modelado y simulación comerciales de destinación específica como FlowMaster[10], Amesim[9] o GT-Cool[7].

En este trabajo se comentará, sin entrar en ampliaciones por razones del espacio disponible, la justificación para que los motores modernos posean un sistema de refrigeración, ilustrando la influencia sobre las temperaturas de pared y de los gases, así como sobre las implicaciones para las pérdidas por fricción. También se mostrará el empleo de un programa computacional en el modelado y la simulación de un sistema de enfriamiento de un motor de combustión.

## 2. IMPORTANCIA DEL SISTEMA DE REFRIGERACIÓN

Las pérdidas de calor durante el ciclo completo del motor generan una distribución de energía dentro de la cámara de combustión. En general el calor se transporta hacia la culata, el pistón, la camisa y los puertos de escape. La

transferencia de calor a la camisa es debida a la combinación de la transferencia de calor directa de la cámara de combustión, el transporte de energía a la camisa por los anillos del pistón y su faldita, y la energía de fricción entre los anillos y el pistón y la camisa. Generalmente se asume que las pérdidas de fricción de estos componentes se transfieren completamente a la camisa.

Si no hay sistemas de recuperación de calor, éste inexorablemente debe evacuarse al aire ambiente por radiación y convección natural a través de todas las superficies del motor (en una proporción muy pequeña y despreciable) y por convección forzada en los radiadores, que generalmente son intercambiadores de calor de flujo cruzado.

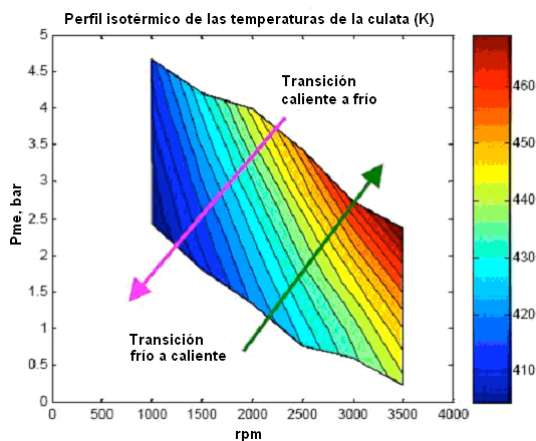


Figura 1. Mapa de variación de la temperatura media de la culata en función del régimen de revoluciones y de la carga [8].

El refrigerante del motor debe evacuar parte del calor transmitido por los gases a las paredes, por el aceite del motor a las paredes, el resultado de la fricción producida por el movimiento relativo de los componentes, y también parte del calor que sale con los gases de escape. El sistema de refrigeración demanda de suficiente capacidad para evacuar la cantidad de calor producida con el fin de mantener todas las temperaturas de los fluidos y de los materiales de los componentes dentro de ciertos límites particulares impuestos por las tolerancias que garantizan el sellado del cilindro y la resistencia de los materiales. Aparte de esto el funcionamiento de todos los componentes como los cojinetes imponen límites también a las temperaturas máximas. Las temperaturas de los materiales en el motor varían mucho según el estado de revoluciones y de carga como lo ilustra la figura 1.

En la figura 1 se muestra la variación de la temperatura media de la culata de un motor de inyección directa dentro del dominio de operación. Las temperaturas del material dependen linealmente de la temperatura del refrigerante, un incremento de la temperatura de 10 K en

la temperatura del refrigerante se relaciona con un incremento de aproximadamente 8 K en la temperatura de las paredes [1]. Esta dependencia se observa por igual tanto en los motores Diesel como en los motores a gasolina.

La influencia de la temperatura del refrigerante sobre la temperatura de la pared puede apreciarse también en la temperatura promedio del gas, como se ilustra en la figura 2.

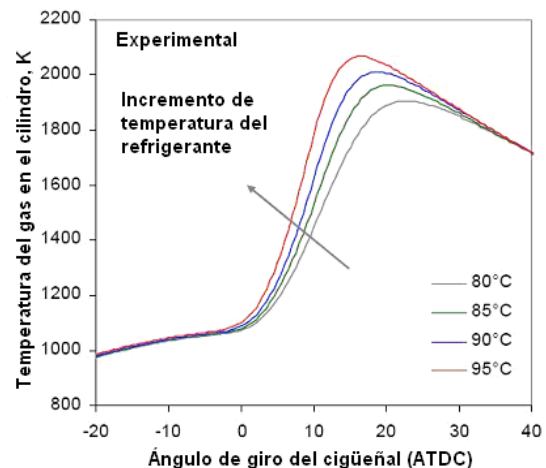


Figura 2. Influencia de la temperatura del refrigerante sobre la temperatura de los gases en la cámara de combustión [2].

El incremento de las temperaturas relevantes desde el punto de vista tribológico en la camisa y en los cojinetes significa un incremento de las temperaturas de aceite locales. La temperatura de la película de aceite en la superficie de la camisa depende de la temperatura del material de la camisa, la cual a su vez depende de la temperatura del refrigerante, especialmente en motores con camisa enfriada totalmente (es decir, la longitud de enfriamiento de la camisa es igual al recorrido del primer anillo de compresión). Aquí también puede observarse la influencia predominante de la temperatura del refrigerante sobre las pérdidas de fricción.

Con las pérdidas de fricción en el grupo pistón controladas también por la temperatura de la camisa, a su vez éstas por la temperatura del refrigerante, es obvio que la temperatura del refrigerante tiene la mayor influencia sobre las pérdidas de fricción y es el parámetro de optimización más prometedor.

### 3. CONSIDERACIONES SOBRE EL CALENTAMIENTO DEL MOTOR

La elevada influencia de las temperaturas del refrigerante sobre las pérdidas de fricción y así, sobre el consumo de combustible llama la atención sobre el calentamiento del motor, ofreciendo un buen potencial para la reducción del

consumo de combustible y las emisiones.

El consumo elevado de combustible luego del arranque en frío es altamente influenciado por el refrigerante y también por la inercia térmica del material. Las investigaciones experimentales y teóricas han mostrado que ambos parámetros tienen casi la misma influencia sobre el comportamiento del motor. Como parte del sistema de refrigeración del motor, debe considerarse la interacción con el salón de pasajeros a través del calentador de éste.

Durante el calentamiento del motor la vaporización del combustible se dificulta, el catalizador no funciona a plenitud y el calentador del habitáculo no calienta suficientemente el salón de pasajeros. Por esto la reducción del tiempo de calentamiento del motor es esencial. Una cámara de combustión fría hace que la llama se apague y sean mayores las holguras de fugas en ella.

El tiempo de calentamiento de los motores modernos es prolongado sobre todo cuando las condiciones ambientales son desfavorables y cuando el calentador del habitáculo se enciende. En este caso el calentador puede consumir de 4 a 5 kW y estos valores, en un ciclo de conducción urbano como el europeo, se vienen a alcanzar sólo al final del ciclo de calentamiento.

Obviamente la inercia térmica influye el calentamiento solamente hasta que se alcanza el nivel de balance de temperatura. Las medidas para reducir el tiempo de calentamiento pueden parcialmente contribuir al mejoramiento del desempeño térmico del motor. Se requieren medidas adicionales para aumentar el calor disponible para alcanzar la temperatura nominal de operación del motor lo mismo que el desempeño suficiente del calentador. Las medidas posibles para reducir el tiempo de calentamiento y para aumentar el balance térmico son: reducir el volumen de refrigerante, la masa del motor y mejorar el aislamiento del motor; emplear sistemas calentadores adicionales; emplear una unidad electrónica de control para manipular la termodinámica del motor y de esta misma manera controlar el desempeño térmico.

El empleo de calentadores adicionales, especialmente el calentador de combustible se ha introducido en los vehículos comerciales. Todos los calentadores empleados generan un mejor desempeño térmico y también un ahorro de combustible. El sistema más prometedor para los motores futuros incluye el intercambiador de los gases de escape en combinación con una mayor contrapresión de escape. Este concepto se traduce en un mayor trabajo de intercambio de gases, conmuta el punto de operación del motor a valores mayores de PMI e

incrementa la temperatura de escape. Los costos todavía son una limitante para este tipo de sistemas.

La utilización de la unidad electrónica de control para aumentar la disipación de calor al refrigerante por conmutación a un modo de arranque en frío es parte de la práctica introducida en los motores modernos. Esta solución tiene la ventaja de obviar los componentes adicionales, pero está limitada por la influencia sobre las emisiones y la calidad de funcionamiento. Con miras a los próximos niveles de emisiones esta solución está muy limitada en el futuro.

Si se conocen las interacciones e influencias de la carga, la velocidad y la temperatura del refrigerante sobre el desempeño del motor, puede realizarse el control de los flujos de refrigerante sobre todo el rango de operación del motor. Basándose en la información de entrada, una unidad electrónica de control determina la distribución de refrigerante requerida dentro de todo el sistema de refrigeración, controlando así las temperaturas de entrada y de salida en los componentes mediante el acceso a mapas predefinidos.

#### **4. MODELADO Y SIMULACIÓN DEL CALENTAMIENTO DE UN MOTOR DURANTE UN CICLO DE CONDUCCIÓN.**

En el mercado se dispone de herramientas comerciales de simulación de sistemas de enfriamiento, herramientas con las que se puede modelar el circuito de enfriamiento como red termohidráulica (1D), herramientas que se integran a otras herramientas de modelado del motor, como las de predicción de los parámetros del proceso de combustión o de las temperaturas en las paredes de la cámara de combustión y aparecen herramientas de modelado 3D de componentes del sistema de enfriamiento que se integran a las herramientas de modelado 1D, permitiendo intercambiar información de suerte que en los componentes de interés se pueden visualizar, haciendo uso de las herramientas CFD, los gradientes hidráulicos y térmicos del refrigerante a su paso por los componentes. Así, el paquete CRADLE permite integrar un modelo 1D a un modelo 3D de bloque-culata del motor; los programas GT-suite, Amesim, Star-CD, Flow Master, Modelica, ITI, entre los más nombrados, incluyen librerías para la simulación del sistema de enfriamiento, tienen las librerías apropiadas GT-Cool, Cooling system, para el modelado del sistema de enfriamiento, con mayor o menor grado de detalle.

Las herramientas de simulación incluyen elementos tanto para el circuito de aire, como para el circuito de refrigerante. Son herramientas usadas para optimizar el sistema de enfriamiento en su totalidad; usando las respectivas herramientas de análisis, la potencia

consumida por los radiadores, ventiladores y las bombas pueden minimizarse. Al mismo tiempo el sistema de enfriamiento debe diseñarse de suerte que se observe el calentamiento rápido del motor, sin afectar desfavorablemente las propiedades mecánicas de los componentes estructurales, permitiendo con esto al tiempo una reducción de las emisiones y una reducción de las pérdidas mecánicas.

Basándonos en información experimental, en el presente trabajo se ha construido un modelo para simular el calentamiento de un motor Diesel conducido bajo un ciclo europeo y cuyo esquema de bloques se ilustra en la figura 3. Se da especial atención al tiempo requerido por el refrigerante para alcanzar una temperatura objetivo de 80° C.

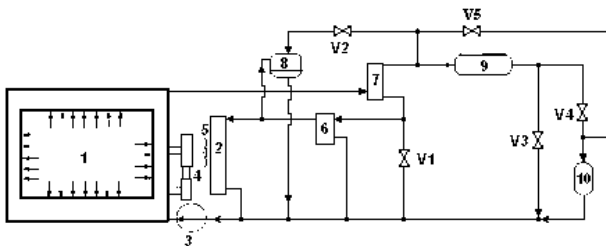


Figura 3. Sistema de refrigeración a modelar. 1- Bloque del motor; 2- radiador; 3- bomba de agua; 4- accionamiento de la bomba; 5- electroventilador; 6- termostato; 7- caja de agua; 8- tanque de expansión; 9- calentador del habitáculo; 10- intercambiador de EGR; V1- válvula by pass; V2- válvula del tanque de expansión; V3- válvula de corto circuito; V4, V5 otras válvulas que pueden conectarse en el sistema para control de la temperatura.

El modelo se construyó con el programa de simulación comercial GT-Cool, el cual se basa en la dinámica de fluidos unidimensional para los cálculos de flujo y transferencia de calor en las tuberías y en los otros componentes del sistema de enfriamiento.

El motor se modela con una tabla mapa que permite extraer el calor rechazado en función de la velocidad del motor y la carga. Con el fin de simular el perfil de conducción, los puntos de operación del motor incluyendo las revoluciones y la carga se especificaron como función del tiempo por otro archivo de entrada.

En el modelado del bloque del motor se consideró como si la masa del motor fuera concentrada para calcular la transferencia de calor al medio. Se asumió que el bloque del motor tenía una temperatura uniforme que se obtenía por balance energético del calor rechazado por el motor, la transferencia de calor al refrigerante y el calor disipado al ambiente.

El modelo de simulación del sistema básico de enfriamiento, creado bajo el programa computacional

GT-Cool, se ajustó de acuerdo a como aparece en la figura 4.

Las características básicas del motor modelado son:

Arquitectura	4 cilindros en línea
Cilindrada	2000 cm <sup>3</sup>
Número de válvulas por cilindro	4
Relación de compresión	18
Potencia máxima	100 kW a 4000 rpm
Revoluciones máximas a plena carga	4750 rpm

En prácticas realizadas se tomaron medidas de temperatura de pared y el motor mostró una respuesta con constante de tiempo de 8,8 segundos con lo que se calculó la masa sensible del motor: asumiendo un coeficiente de transferencia de calor de 4000 W/(m<sup>2</sup>K), se obtuvo que la masa era cercana a los 4,2 kg ( $m = \tau \cdot h \cdot A_s / C_p$ ). El calor entregado al refrigerante según los datos experimentales es de 1876,46 kJ en 551 segundos. Si se toman 7 litros como la cantidad de agua circulante, se tiene el calor necesario para elevar su temperatura de 20 a 80 °C ( $\Delta T = 60$  °C) es de  $Q = m \cdot C_p \cdot \Delta T = 7 \cdot 4,016 \cdot 60 = 1680$  kJ. Imaginando que el calor remanente ( $1876 - 1680 = 196$  kJ) va a calentar una masa equivalente de pared de motor, tomando el calor específico del aluminio, obtenemos una masa de  $m = 196 / (0,883 \cdot 60) = 3,96$  kg.

El motor se ha modelado con un submodelo de restricción en serie, con un acumulador de refrigerante que transfiere calor a una masa. La masa sensible se ha acercado a 3,9 kg, el coeficiente de convección se ha tomado 4000 W/(m<sup>2</sup>K). El área de transferencia de calor se ha tomado de 113000 mm<sup>2</sup> y el material de los componentes, aluminio (2787 kg/m<sup>3</sup> de densidad,  $C_p = 840$  J/(kg·K) y  $k = 155$  W/(m·K). Dado que la caída de temperatura entre la entrada al calentador y la salida del enfriador de la EGR es casi constante y cercana a 1,5 grados en promedio, se modeló la serie de intercambiadores por una pérdida convectiva de cerca de 800W. El área equivalente de este componente se calibró para que los caudales por los ramales respectivos se conservaran. De esta manera se pudo obviar la caracterización del calentador. El intercambio de calor entre el agua y el aceite se ajustó asumiendo una variación de caudal del aceite proporcional a las revoluciones del motor y una variación del caudal también proporcional a las revoluciones, observando que la temperatura del aceite tuviera un comportamiento parecido al experimental. El modelo de masas del motor requiere un archivo en función de la presión media efectiva y para esto se utilizó la información aportada por el fabricante. De allí se tomaron los valores de los

momentos torsores, las aperturas de mariposa y las presiones medias para las revoluciones dadas. Es valido tomar el calor como una función de la cantidad de combustible inyectado.

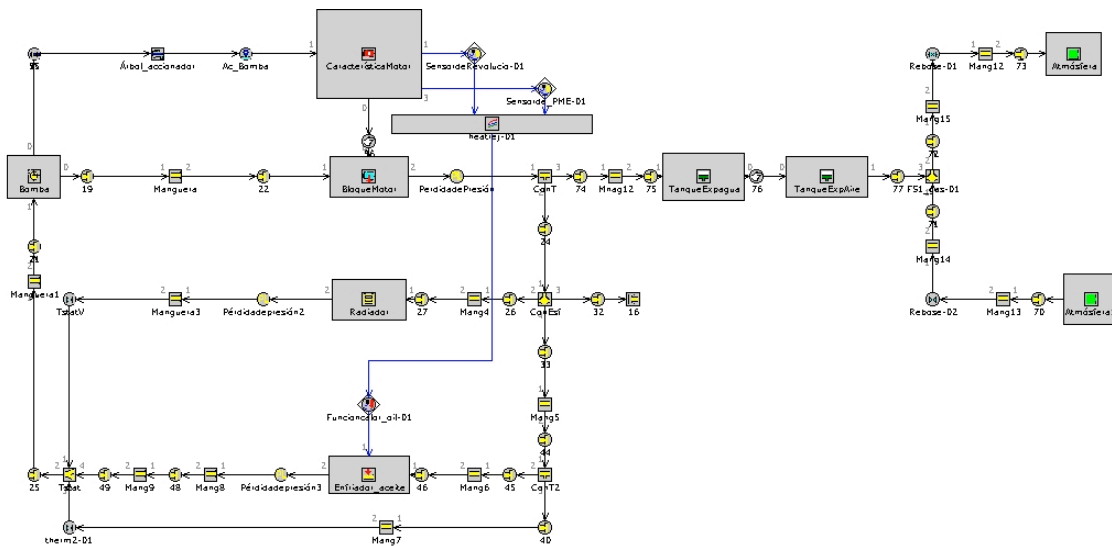


Figura 4. Esquema del circuito de refrigeración modelado.

El calor intercambiado entre los gases y el agua vía la camisa se tomó como un 18 % del correspondiente al consumo combustible inyectado en kg/h.

Para el modelo el parámetro que se ha tratado de poner a punto es el tiempo al que se alcanzan los 80 grados centígrados. Es con este valor con el que se ha trabajado. En la construcción del modelo se tuvo cuidado de ajustar los valores de las resistencias de manera que se pudieran alcanzar los caudales experimentales, lo cual se logró con buen grado de aproximación. Para esto se dieron valores a las áreas equivalentes de los elementos, calculadas por la expresión:

$$A_{eq} = V_l \cdot \sqrt{\frac{\rho}{2\Delta p}} \quad (1)$$

Las pérdidas de presión en algunos de los accesorios se conocían y esto permitió calcular las áreas equivalentes. La característica de la bomba es fundamental en el modelado hidráulico.

Los resultados de la simulación se ilustran en la gráfica de la figura 5. En la misma gráfica se ha trazado el perfil experimental de la temperatura y el perfil del ciclo de conducción europeo empleado en la simulación. El tiempo tomado por el refrigerante para alcanzar los 80 °C es cercano a los 720 segundos. El comportamiento de la respuesta del modelo se parece mucho al experimental y siquiera, de manera cualitativa se puede apreciar la ventaja de la utilización de la herramienta de modelado para predecir el desempeño de un sistema de

refrigeración de un diseño particular. El espacio dado para este artículo no permite ampliar más sobre el trabajo realizado.

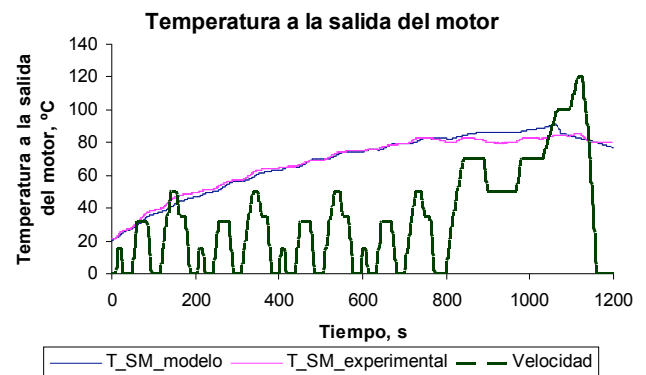


Figura 5. Comparación de las respuestas de temperatura modelada y experimental del refrigerante de un motor para un caso de conducción europeo NEUDC.

El factor que más afecta el calentamiento del motor es la masa. Se ve que con masas cercanas a los 3,9 kg, la temperatura crece muy rápido; con masa de 9,9 kg se manifiesta ya mucho la inercia hasta los 500 segundos aproximadamente y luego se alcanzan los 80 grados antes que en la curva experimental. Con el mismo calor entregado y 14,9 kg sólo se coincide con el tiempo de alcanzada de los 80 grados, dando temperaturas muy inferiores en todo el rango precedente.

## 5. CONCLUSIONES

En el presente trabajo se ha abierto una ventana al estudio del modelado de los sistemas de refrigeración, un sistema al que la electrónica moderna de control apenas está llegando y que es decisivo en la obtención de mayores ahorros de combustible y reducciones significativas en las emisiones, sobre todo en el proceso de calentamiento del motor.

Se ha comentado, sin entrar en detalles, por ser objeto de otro trabajo, la influencia que tiene la temperatura del refrigerante sobre las temperaturas de pared, la temperatura de los gases en el cilindro, las pérdidas de fricción y el desempeño del calentador del vehículo.

De los resultados del sistema modelado puede decirse que las temperaturas aumentan muy rápidamente por los primeros segundos, después de los cuales el calentamiento es más lento. Cuando se arranca el motor la temperatura del gas en el cilindro es inmediatamente muy rápida, de manera que se establece un gran flujo de calor del gas a las paredes. No obstante, como las paredes de la cámara de combustión tienen masa térmica, su calentamiento toma algún tiempo para que exista una diferencia de temperaturas significativa entre las paredes y el refrigerante. Hasta este tiempo se agrega calor del gas a las paredes, pero poca cantidad de este calor es transferido al refrigerante. La velocidad de crecimiento de la temperatura durante este intervalo inicial depende del calor suministrado durante la combustión y de la masa de la pared del cilindro; el crecimiento de la temperatura está determinado por la constante de tiempo de la pared del cilindro. Una vez que las paredes se han calentado a una mayor temperatura, la comunicación térmica entre las paredes y el refrigerante provoca que las paredes se calienten con el mismo ritmo que el refrigerante.

En la gráfica de la figura 5 la temperatura del modelo se aleja de la experimental una vez que el termostato se ha abierto. Este alejamiento se explica por la falta de exactitud en el modelado del termostato, pero para el trabajo lo que importaba era simular el proceso de calentamiento y en este sentido el objetivo se ha logrado.

Los resultados muestran la bondad de utilización de los programas computacionales para el modelado y la simulación de los sistemas de enfriamiento.

La figura 4 se ha presentado sólo para dar una idea de la presentación gráfica del programa GT-Cool. La presentación del circuito no es relevante aquí, pues la atención se quiere llamar hacia la utilización de los programas de modelado de los sistemas de los motores.

## 6. BIBLIOGRAFÍA

- [1] KOCH, F. W., HAUBNER, F. G. Cooling System Development and Optimization for DI Engines. SAE paper N° 2000-01-0283.
- [2] CHANG, J. y otros. Characterizing the Thermal Sensitivity of a Gasoline Homogeneous Charge Compression Ignition Engine with Measurements of Instantaneous Wall Temperature and Heat Flux. Int. J. Engine Res. Vol. 6, special issue paper 289.
- [3] Patton K, Nitschke R, Heywood J.: Development and Evaluation of a Friction Model for Spark-Ignition Engines. SAE Technical Paper Series 890836, 1989
- [4] Regner G., Loibner E., Krammer J., Walter L., Truemner R. Анализ переходных ездовых циклов с применением совместного моделирования CRUISE – BOOST.
- [5] KWANG, I. Y. y otros. An Engine Coolant Temperature Model and Application for Cooling System Diagnosis. SAE paper 2000-01-0939.
- [6] BORMAN, G., NISHIWAKI, K. Internal Combustion Engine Heat Transfer. Progress in Energy Combustion Sciences, 1987. Vol 13, páginas 1-46.
- [7] GT-Power User's manual (GT-Cool). Versión 5.2. Diciembre 2001.
- [8] CHANG, K. y otros. Analysis of Load and Speed Transitions in an HCCI Engine Using 1-D Cycle Simulation and Thermal Networks. SAE paper 2006-01-1087.
- [9] AMESIM user's manual. Versión 4.1. Abril 2003.
- [10] FlowMaster user's manual. Versión 5.0.