

UN PROBLEMA LOGÍSTICO DE RUTEO DE VEHÍCULOS Y UNA SOLUCIÓN CON LA HEURÍSTICA R: UN CASO DE ESTUDIO

A logistic Problem of Vehicle's Routing solved with the R heuristic: A Research's Case

RESUMEN

Este documento presenta la solución a un caso logístico, un problema de ruteo de vehículos. Este caso es modelado como un problema del vendedor viajero y resuelto con la heurística R. El problema usa información actual de la de rutas de vehículos de una ciudad.

PALABRAS CLAVES: Logística Problema de ruteo de vehículos, Problema del vendedor viajero.

ABSTRACT

This document presents the solution to logistic case, a vehicle's routing problem. This case is modeled as a traveling salesperson problem and solved with the R heuristic. The problem uses current information vehicles's route network of a city.

KEYWORDS: *Logistic, Vehicle routing problem, Traveling salesperson problem, heuristic.*

JORGE HERNAN RESTREPO

Ingeniero Industrial, M. Sc.
Profesor Asistente
Universidad Tecnológica de
Pereira
jhrestrepoco@utp.edu.co

PEDRO DANIEL MEDINA V

Ingeniero Mecánico, M. Sc.
Profesor Especial
Universidad Tecnológica de
Pereira
pemedin@utp.edu.co

1. INTRODUCCIÓN

Todos los días se entregan productos en diferentes puntos de una ciudad, teniendo como referencia un origen que es el punto de distribución. Uno de los objetivos de los distribuidores es diseñar rutas de entrega que minimicen el costo de transporte. Este documento presenta un caso de estudio de una empresa distribuidora de comestibles en la ciudad de Santa Rosa de Cabal Risaralda que desea determinar una ruta que minimice el costo de todo el viaje. El viaje se define como la visita a 14 clientes ubicados en diferentes puntos de la ciudad. Este trabajo usa los valores establecidos por Restrepo y Sánchez[i] de distancias más cortas entre los diferentes intersecciones de la ciudad. El proyecto hace uso de la información como el costo de transporte entre los diferentes puntos que definen el problema. El problema se modela como un problema VRP (Problema de Ruteo de Vehículos) donde se tienen vehículos de capacidad (carga y recorrido) infinita, entonces el VRP es equivalente a un TSP (problema del vendedor viajero). Para determinar la solución el problema se modela en la hoja de cálculo Excel utilizando el complemento solver y se exponen los pasos[2] adicionales requeridos para poder abordar el TSP en la hoja cálculo.

2. TEORÍA

En el *Problema de Ruteo de Vehículos*, o VRP, se deben transportar bienes entre *almacenes (depots)* y *clientes (customers)*, por medio de una flotilla de *vehículos* a través de una *red de caminos*. Los bienes pueden ser transportados, tanto de los almacenes a los clientes, como de los clientes a los almacenes.

El VRP es un problema NP-difícil que tiene relación con el Problema del Vendedor Viajero, o TSP, y con el Problema de Empacado, o BPP (bin packing problem).

Si en el VRP se tienen vehículos de capacidad infinita, entonces el VRP es equivalente a un TSP de múltiples vendedores.

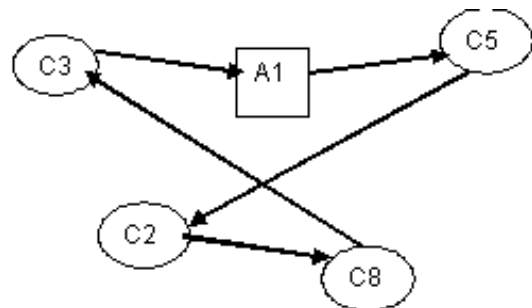


Figura 1: Instancia típica y solución de un VRP. A₁ es el almacenes de donde parten los vehículos, y C₂, C₃, C₅ y C₈ son los clientes.

El problema del agente viajero esta definido asi[3]: Sea una red $G = [N, A, C]$ que esta definida por un conjunto de N nodos, y A el conjunto de arcos, y $D = [d_{ij}]$ la matriz de costos. Eso es, d_{ij} el costo de moverse desde el nodo i al nodo j . TSP requiere un ciclo Halmiltoniano en G de mínimo costo (un ciclo Hamiltoniano es uno que pasa a través de cada nodo i de N exactamente una vez). El modelo matemático se puede expresarse así[4]:

$$\text{Min } \sum_i \sum_j d_{i,j} X_{i,j}$$

Sujeto a:

$$\sum_j X_{i,j} = 1 \text{ para todo } i \tag{1}$$

$$\sum_i X_{i,j} = 1 \text{ para todo } j \tag{2}$$

$$X_{i,j} = 1, 0 \tag{3}$$

Se puede necesitar romper subtour, por tanto:

$$\sum_i \sum_j X_{i,j} \leq n-1 \tag{4}$$

donde :

$d_{i,j}$ = Costo de ir del lugar i al lugar j

$X_{i,j}$ = variable de decisión. Toma valor de 1 cuando se selecciona el arco para ir de i a j , o toma el valor de 0 cuando el arco no es seleccionado.

n = es el número de arcos en el subtour. Un subtour es un circuito formado por un subconjunto de N .

La figura 2 presenta dos subtour formados por dos subconjuntos de $N \{A1, C2, C3, C8, C5\}$

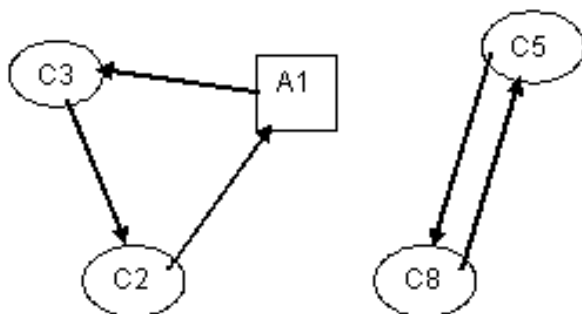


Figura 2. Subtour

3. PLANTEAMIENTO DEL PROBLEMA

El problema consiste en determinar el orden de visitar 13 clientes una sola vez con el propósito de minimizar el costo del recorrido. Los clientes están ubicados en la malla vial de Santa Rosa de Cabal y ellos están definidos por el conjunto de nodos N . donde N esta compuesto por los siguientes nodos:

$$N \{10,20,30,40,50,60,70,78,80,90,100,120,130\}$$

Los nodos son las intersecciones viales (calles y carreras) y el nodo 78 es el origen y punto de distribución. Los costos de transporte (distancia más corta) se presentan en la tabla 1.

	A	B	C	D	E	F	G	H	I	J	K	L	M	N	O
1		78	10	20	30	40	50	60	70	80	90	100	110	120	130
2	78	###	1331	355	390	770	550	220	440	220	440	660	360	880	1100
3	10	380	###	1285	440	1100	880	1200	1210	1200	380	1200	430	540	760
4	20	355	346	###	845	405	1065	735	355	1175	355	1615	1100	1375	1585
5	30	1210	341	845	###	660	440	390	770	390	1210	770	660	770	390
6	40	550	1001	625	660	###	660	330	550	770	550	1210	1030	390	1210
7	50	770	781	845	440	660	###	550	330	550	770	390	1100	1210	1430
8	60	660	1111	735	770	550	330	###	220	440	660	880	1200	1100	1320
9	70	440	1331	355	390	770	550	220	###	220	440	660	380	880	1100
10	80	660	1111	1175	770	390	330	440	220	###	660	440	1200	1100	1320
11	90	440	1771	355	1430	770	390	660	880	660	###	660	540	440	660
12	100	660	1111	1615	770	1430	770	880	660	440	660	###	1200	1100	1320
13	110	732	2063	1247	1722	1062	1282	352	1172	352	732	390	###	310	485
14	120	660	1331	1615	1650	1430	1210	880	1100	880	660	880	550	###	220
15	130	880	2211	1835	1870	1650	1430	1100	1320	1100	880	1100	770	440	###

Tabla 1. Matriz de costos (distancia en metros)

4. METODOLOGIA

Para dar solución al problema de determinar el orden de visitar 13 clientes partiendo desde un almacén y retornando a él, se propone la metodología denominada heurística R[5]

4.1 Heurística R

Esta heurística toma algunos eventos y elementos que intervienen en un partido de fútbol (campo de juego, balón, jugadores). El campo de juego es el espacio de soluciones posibles, las posiciones del balón y de un grupo de jugadores son soluciones buenas y malas del problema.

Cuando se inicia el partido de fútbol la primera posición del balón se toma como primera solución del problema y se guarda como la mejor solución hasta el momento. Ahora las posiciones que tienen los jugadores que están cerca o lejos del balón, son también posibles soluciones candidatas del problema, las cuales se deben comparar con la mejor solución hasta el momento. Si alguna de ellas la supera, pasa temporalmente a ser la mejor hasta

ahora. Seguidamente los jugadores tratan de apoderarse del balón, y para lograr este objetivo se tienen que desplazar (cambiar de posición). Estas nuevas posiciones o pasos son comparados con la mejor solución calculada hasta el momento. En caso de ser superada, será reemplazada. Es posible que algunos de los jugadores tengan que realizar más movimientos para buscar el balón.

El escenario anterior, se repite continuamente durante el partido, con la particularidad que el balón va ocupando nuevas posiciones en el campo de juego e inclusive se puede dar el evento que se repitan algunas. Y para cada una de estas nuevas posiciones del balón aparecen los mismos(en cantidad y posiblemente en posición) y/o nuevos jugadores.

Después de correr todos los escenarios, se presenta como solución del problema la mejor explorada hasta ese momento. El número de iteraciones depende del número de posiciones del balón que el investigador define previamente. El tiempo entre iteraciones depende del número de jugadores y de las posiciones que éstos toman con respecto a la posición del balón.

En conclusión, el número de posiciones del balón y el número de jugadores depende del tiempo que tenga el investigador de esperar la respuesta.

4.2 Presentación De La Heurística R.

1. Definir el número de posiciones del balón y número de jugadores
2. Generar una solución inicial como primera posición del balón
3. Guardar esta secuencia como la mejor hasta el momento
4. Si el número de posiciones del balón no se han agotado hacer lo siguiente:
 - Generar los jugadores a partir de la posición del balón
 - Hacer que cada jugador se mueva hacia el balón y evaluar cada movimiento:
 - Sí el movimiento supera al mejor, hacer este como el mejor
 - Generar una nueva posición del balón a partir de la mejor secuencia y evaluar:
 - Sí la posición supera la mejor, hacer ésta como la mejor

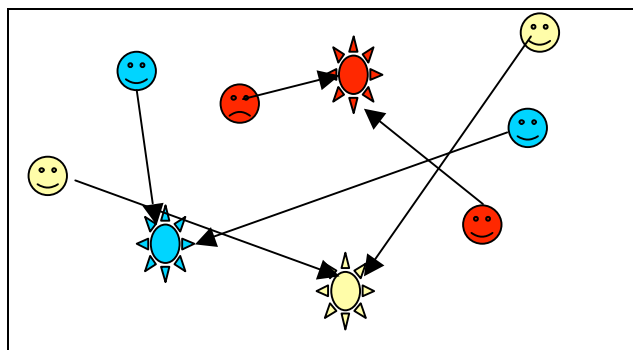
- Retornar al paso 4

4.3 Mecanismos De Perturbación

1. Generación de la nueva posición del balón: Para generar la nueva posición del balón se perturba la mejor solución que se lleva hasta el momento, seleccionando de manera aleatoria dos elementos de esta secuencia y se intercambia de posición.
2. Generación de las nuevas posiciones de los jugadores: Se genera la nueva posición para cada jugador perturbando la posición del balón, seleccionando de manera aleatoria dos elementos de esta secuencia y se intercambia de posición.
3. Movimiento de los jugadores: Cada movimiento de los jugadores se hace perturbando de manera sistemática un elemento a la vez de la secuencia que representa la posición actual, buscando calcar la secuencia de la posición del balón.

Se observa que se utilizan dos mecanismos de perturbación aleatorios y uno sistemático.

En el cuadro 1, se presenta gráficamente la heurística y el cuadro 2, muestra las convenciones respectivas.



Cuadro 1. Representación gráfica de la heurística R.

Posición del balón	
Posición del jugador	

Cuadro 2 Convenciones del gráfico.

[5] Restrepo Correa, Jorge Hernán, Sánchez Castro, Jhon Jairo, HEURISTIC STRATEGIES USED TO DETERMINE THE MOST FAVORABLE DELIVERY ORDER WITHIN AN ORDER LOT, III CONGRESO COLOMBIANO Y I CONFERENCIA ANDINA INTERNACIONAL DE INVESTIGACIÓN DE OPERACIONES, 2003 Cartagena de Indias Colombia.