

Determinación de las tasas de ventilación natural en un invernadero mediante modelos teóricos y gases trazadores*

Determination of rates of natural ventilation in a greenhouse using theoretical models and tracer gases

Daniel Espejel Trujano e Irineo Lorenzo López Cruz^{1§}

¹Posgrado en Ingeniería Agrícola y Uso Integral del Agua, Universidad Autónoma Chapingo. Carretera México-Texcoco. Chapingo km 38.5, México. C. P. 56230. Edificio Efraím Hernández Xolocotzi, Planta Baja. Tel. 01 595 9521551, Fax. 5959521551. (despeje10@hotmail.com). [§]Autor para correspondencia: ilopez@correo.chapingo.mx.

Resumen

La mayoría de los invernaderos en México utilizan ventilación natural como mecanismo principal de controlar el clima. La cuantificación de las tasas de ventilación es difícil porque éstas dependen del efecto de la fluctuación de viento, resistencia de las ventanas al paso del aire y geometría del invernadero en el campo de presiones del viento sobre la estructura. El objetivo del presente trabajo fue determinar las tasas de ventilación natural de un invernadero, bajo tres configuraciones de ventilación: ventanas laterales, cenitales y laterales-cenitales, mediante el método dinámico de gases trazadores. Se compararon mediciones contra predicciones de modelos teóricos de ventilación natural y se analizó el efecto de velocidad del viento sobre las tasas de ventilación. El invernadero está ubicado en el campo experimental San Ignacio en la Universidad Autónoma Chapingo, Chapingo, México. El experimento se realizó en 2010 y el invernadero estuvo libre de cultivo. El gas trazador utilizado fue dióxido de carbono. Para la estimación de parámetros se usó el algoritmo de mínimos cuadrados no lineales. Los resultados mostraron que las tasas de ventilación son dependientes de la velocidad del viento y de la configuración de ventanas existente. Las tasas de ventilación más altas se observaron cuando ambas ventanas laterales y cenitales estuvieron abiertas. Los modelos teóricos predijeron de manera aceptable las tasas de ventilación tomando en cuenta los

Abstract

In Mexico, most greenhouses use natural ventilation as the main mechanism to control the weather. Quantification of ventilation rates is difficult because these depend on the effect of fluctuating wind, resistance to airflow windows and geometry of the greenhouse in the field of wind pressure on the structure. The objective of the present study was to determine the rates of natural ventilation in a greenhouse under three ventilation configurations: side windows, zenith and side-zenith, by the dynamic method of tracer gases. Measurements were compared against predictions of theoretical models of natural ventilation and analyzed the effect of wind speed on ventilation rates. The greenhouse is located at the experimental field of San Ignacio in the University of Chapingo, Chapingo, Mexico. The experiment was conducted in 2010 and the greenhouse was free of crops. The tracer gas used was carbon dioxide. To estimate the parameters the non-linear least squares algorithm was used. The results showed that ventilation rates are dependent on the wind speed and configuration of the existing windows. The higher ventilation rates were observed when both side and zenith windows were open. Theoretical models acceptably predicted ventilation rates, taking into account the values of the statistical coefficients of determination and mean square error, as the behavior of the 1:1 line between predictions and measurements.

* Recibido: julio de 2012
Aceptado: enero de 2013

valores de los estadísticos coeficientes de determinación y cuadrado medio de error, así como el comportamiento de la línea 1:1 entre predicciones y mediciones.

Palabras clave: tasas de ventilación de invernaderos, gases trazadores, método de la caída de la concentración, modelos de ventilación.

Introducción

En México, desde 1990 se han construido invernaderos en todo el país. La tecnología y los diferentes tipos de estructuras de invernaderos son importados de Israel, Holanda, Canadá y España y adaptados a condiciones ambientales diferentes, con diferentes grados de éxito. La actual área bajo producción refleja la importancia de los diferentes ambientes utilizados, y aunque inicialmente los invernaderos fueron construidos en áreas cercanas a los océanos, particularmente en Sinaloa, desde 1995, aproximadamente, se ha dado una expansión de la industria hacia las zonas más elevadas, donde se tiene un clima más moderado, mejores condiciones de luz, y menor presión por plagas y enfermedades (Steta, 1999).

La ventilación es una de las variables más importantes para controlar el clima dentro del invernadero. Esta tiene un efecto directo en el intercambio de masa y energía con el ambiente exterior. En consecuencia, un buen diseño de los sistemas de ventilación puede mejorar tanto el control climático como el uso de energía. La tasa de ventilación es el intercambio de un volumen de aire por unidad de tiempo. La eficiencia de la ventilación natural depende de la velocidad del viento y la diferencia de temperatura entre el interior y el exterior del invernadero (Katsoulas *et al.*, 2006).

Los primeros estudios de ventilación natural en invernaderos se llevaron a cabo en invernaderos holandeses con cubierta de vidrio (Bot, 1983; Nederhoff *et al.*, 1985; de Jong, 1990) usando modelos matemáticos para predecir las tasas de ventilación y la técnica de los gases trazadores para cuantificarlas experimentalmente. Sin embargo, la teoría básica de la ventilación natural en invernaderos fue elaborada principalmente por Boulard *et al.* (1996), Baptista *et al.* (1999), Roy *et al.* (2002) quienes plantearon que la cantidad de aire a través de una ventana puede ser calculada a partir de las pérdidas de carga usando la ecuación de Bernoulli.

Key words: greenhouse ventilation rates, tracer gases, concentration decay method, ventilation model.

Introduction

In Mexico, since 1990 greenhouses have been built throughout the country. The technology and the different types of greenhouse structures are imported from Israel, Holland, Canada and Spain, and adapted to different environmental conditions, with varying degrees of success. The current area under production reflects the importance of the different environments used, and although initially the greenhouses were built in areas near the oceans, particularly in Sinaloa, since 1995, there has been an expansion of the industry in regions with more elevation, which has a more moderate climate, better light conditions, and less pressure from pests and diseases (Steta, 1999).

Ventilation is one of the most important variables to control the climate inside the greenhouse. This has a direct effect on the mass and energy exchange with the outside environment. Accordingly, a good design of ventilation systems can improve both climate control and energy use. The ventilation rate is the exchange of one volume of air per unit of time. The natural ventilation efficiency depends on the wind speed and the temperature difference between inside and outside of the greenhouse (Katsoulas *et al.*, 2006).

Early studies of natural ventilation in greenhouses were conducted in Dutch greenhouses with glass cover (Bot, 1983; Nederhoff *et al.*, 1985; de Jong, 1990) using mathematical models to predict ventilation rates and the tracer gas technique to quantify them experimentally. However, the basic theory of natural ventilation in greenhouses was developed mainly by Boulard *et al.* (1996); Baptista *et al.* (1999); Roy *et al.* (2002) who proposed that the amount of air through a window can be calculated from the pressure losses using Bernoulli's equation.

A second approach to study natural ventilation in greenhouses, has been based on mass and energy balances of unsteady state (Fernández and Bailey, 1992; Teitel and Tanny, 1999; Dermati *et al.*, 2001; Dayan *et al.*, 2001; Dayan *et al.*, 2002; Dayan *et al.*, 2004; Majdoubi *et al.*, 2007). In this case, ventilation rates appear in the

Un segundo enfoque para estudiar la ventilación natural en invernaderos, se ha basado en balances de masa y energía en estado no estacionario (Fernandez y Bailey, 1992; Teitel y Tanny, 1999; Dermati *et al.*, 2001; Dayan *et al.*, 2001; Dayan *et al.*, 2002; Dayan *et al.*, 2004; Majdoubi *et al.*, 2007). En este caso, las tasas de ventilación aparecen en las ecuaciones diferenciales que predicen el comportamiento tanto de la temperatura como la humedad dentro del invernadero. Estas se determinan para estimar el intercambio de calor y de humedad que ocurre entre el aire dentro y fuera del invernadero. Un tercer planteamiento para predecir las tasas de ventilación en invernaderos son los modelos numéricos de Dinámica de Fluidos Computacional (Boulard *et al.*, 2002; Campen y Bot, 2003; Romero *et al.*, 2006; Romero *et al.*, 2010).

La técnica de los gases trazadores es un procedimiento estándar para medir las tasas de ventilación en edificios (Sherman, 1990). Un gas inerte (CO_2 , N_2O) es distribuido en el invernadero y su concentración es determinada para encontrar una relación con las tasas de ventilación.

Esta técnica es el método más usado para validar modelos teóricos de la ventilación, modelos basados en balances de masa y energía o modelos de dinámica de fluidos computacional (Nederhoff *et al.*, 1985; Baptista *et al.*, 1999; Pérez *et al.*, 2004). Una variante de la técnica de los gases trazadores es el método de balance de vapor de agua (Boulard y Draoui, 1995; Mashonjowa *et al.*, 2010) el cual usa el vapor de agua como un trazador. Otro método experimental para determinar las tasas de ventilación en invernaderos es el uso de anemómetros sónicos (Wang y Deltour, 1997; Wang y Deltour, 1999; Wang *et al.*, 1999).

Además de lo anterior, en México existen pocas investigaciones que permitan conocer el comportamiento de las tasas de ventilación en diferentes tipos de invernaderos localizados en diferentes condiciones climáticas (Romero *et al.*, 2006; Romero *et al.*, 2010). Por lo anterior, se planteó el presente trabajo con los siguientes objetivos: 1) determinar las tasas de ventilación mediante el método dinámico de técnica de gases trazadores bajo tres condiciones de ventilación diferentes; 2) comparar los resultados obtenidos con la técnica de gases trazadores y los modelos teóricos; y 3) estudiar la relación que existe entre las tasas de ventilación y la velocidad del viento.

differential equations that predict the behavior of both the temperature and humidity inside the greenhouse. These are determined by estimating the exchange of heat and moisture that occurs between the air inside and outside the greenhouse. A third approach to predict ventilation rates in greenhouses are numerical models of Computational Fluid Dynamics (Boulard *et al.*, 2002; Campen and Bot, 2003; Romero *et al.*, 2006; Romero *et al.*, 2010).

The tracer gas technique is a standard procedure to measure ventilation rates in buildings (Sherman, 1990). An inert gas (CO_2 , N_2O) is distributed in the greenhouse and its concentration is determined to find a relation with ventilation rates.

This technique is the method used to validate theoretical models of ventilation, models based on mass and energy balances or models of computational fluid dynamics (Nederhoff *et al.*, 1985; Baptista *et al.*, 1999; Pérez *et al.*, 2004). A variation of the tracer gas technique is the method of steam balance (Boulard and Draoui, 1995; Mashonjowa *et al.*, 2010) which uses steam as a tracer. Another experimental method to determine the ventilation rates in greenhouses is the use of sonic anemometer (Wang and Deltour, 1997; Wang and Deltour, 1999; Wang *et al.*, 1999).

Besides the latter, in Mexico there is little research to determine the behavior of ventilation rates in different types of greenhouses located in different climatic conditions (Romero *et al.*, 2006; Romero *et al.*, 2010). Therefore, the present study worked with the following objectives: 1) determine ventilation rates by the dynamic method of tracer gas technique under three different ventilation conditions; 2) compare the results obtained with the tracer gas technique and theoretical models; and 3) study the relationship between ventilation rates and wind speed.

Materials and methods

Description of the experiment

The study was conducted in a greenhouse located in the experimental field of San Ignacio at the University of Chapingo in Chapingo, Mexico State. It is located at $19^\circ 29' 17''$ N, $98^\circ 53' 16''$ W and 2 251 masl. As shown in

Materiales y métodos

Descripción del experimento

El estudio se realizó en un invernadero ubicado en el campo experimental San Ignacio de la Universidad Autónoma Chapingo en Chapingo, Estado de México. Está localizado a 19° 29' 17" latitud norte, 98° 53' 16" longitud oeste y a 2 251 msnm. Como se muestra en la Figura 1, el invernadero es tipo capilla. Tiene 20 m de largo por 9 m de ancho y 5.8 m de alto, con orientación SO-NE y con un volumen de 878.4 m³. El área total de las ventilas cenitales es 17 m² (9.5% del área de suelo) y de la pared lateral 93 m² (51% del área del suelo). Las ventanas cenitales están orientadas hacia el este, en dirección contraria de los vientos dominantes. La cubierta es una película de polietileno de una capa calibre 700 ultravioleta con una vida útil recomendada de 2 años. El invernadero cuenta con mallas antiáfidos de 45 x 25 hilos, estas ventanas se cierran por medio de malacates tanto en las ventanas laterales como las cenitales. La ventilación natural fue el único mecanismo para regular la temperatura y la humedad dentro del invernadero.

Se colocaron sensores de temperatura a 1.5 m de altura del suelo a 6 y a 12 m a lo largo del interior del invernadero. Se instaló una estación meteorológica a 2 m sobre el techo el invernadero equipada con sensores de temperatura y velocidad del viento. Los sensores tomaron muestras cada 10 s y registraron el promedio de éstas cada 30 s. Todos los sensores empleados fueron marca HOBO (Onset Company, Bourne, Ma, USA). Las mediciones se realizaron en diferentes días entre los meses de abril a septiembre de 2010, para poder tener diferentes condiciones climáticas. La mayoría de las mediciones se realizaron entre 9 am y 2 pm y se registraron velocidades de viento fuera del invernadero, mayores a 4 ms⁻¹ y menores a 1.5 ms⁻¹ y diferencias de temperatura entre el interior y el exterior mayores a 20 °C. Durante el tiempo de las mediciones, se observó un retraso en el efecto del viento sobre la ventilación del invernadero de entre 2 y 4 min; es decir, un cambio en la velocidad del viento no es instantáneo, sino requiere de cierto tiempo para cambiar las tasas de ventilación del invernadero.

En el presente trabajo se utilizó dióxido de carbono puro (CO₂) debido a su bajo costo y que la concentración existente en el aire natural está por debajo de la concentración mínima (400 ppm) que se utilizó. La concentración de CO₂ se midió cada 15 s con un sensor marca Telaire modelo 7001 (Onset

Figure 1, in a hood greenhouse. Is 20 m long by 9 m wide and 5.8 m high, oriented SW-NE and a volume of 878.4 m³. The total area of the zenith vents is 17 m² (9.5% of the land area) and a side wall of 93 m² (51% of land area). The zenithal windows are oriented to the east, in the opposite direction of the prevailing winds. The cover is a polyethylene film of UV 700 caliber with recommended life of 2 years. The greenhouse has an anti-aphid net of 45 x 25 threads, these windows are closed by means of winches on both side windows as the zenith. The natural ventilation was the only mechanism to regulate the temperature and humidity inside the greenhouse.

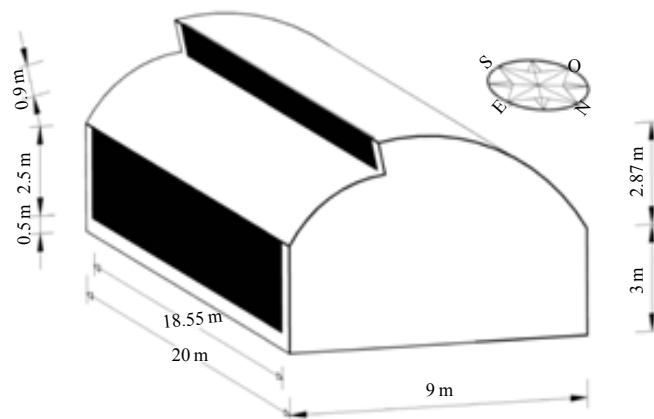


Figura 1. Forma y dimensiones generales del invernadero.
Figure 1. General shape and dimensions of the greenhouse.

Temperature sensors were placed 1.5 m above the floor at 6 and 12 m along the inside of the greenhouse. A weather station was installed at 2 m above the greenhouse roof, equipped with temperature and wind speed sensors. The sensors were set to sample every 10 s and recorded the average of every 30 s. All sensors used were HOBO® (Onset Company, Bourne, MA, USA). The measurements were performed on different days between April and September 2010, in order to have different weather conditions. Most measurements were performed between 9 am and 2 pm and recorded wind speed outside the greenhouse, greater than 4 ms⁻¹ and less than 1.5 ms⁻¹ and temperature differences between the inside and the outside greater than 20 °C. During the time of measurement, it was observed a delay in the effect of wind on greenhouse ventilation of between 2 and 4 min, i.e. a change in wind speed is not instantaneous, but requires a certain time to change the greenhouse ventilation rates.

In the present work was used pure carbon dioxide (CO₂) because of their low cost and that the existing concentration in natural air is below the minimum concentration (400 ppm) that was used. The CO₂ concentration was measured

Company, Bourne, Ma, USA) y un sensor TES1370 NDIR CO₂ meter (TES Electrical Electronic Group, Taiwan). Para mejorar la distribución del gas se utilizaron cinco líneas de manguera de 0.5 pulgadas, a lo largo del invernadero, en un sistema cerrado con orificios de 3/32 pulgadas a cada 2 metros. Se utilizaron ventiladores con el objetivo de homogeneizar el gas. El invernadero estuvo libre de cultivo durante la toma de mediciones.

Las mediciones se llevaron a cabo bajo tres configuraciones de ventanas, la primera consideró únicamente la ventilación lateral, la segunda sólo la ventilación cenital y la última utilizando toda la ventilación (ventanas cenitales y laterales) del invernadero. Antes de inyectar el CO₂ se cerraron todas las ventanas del invernadero. En seguida se aplicó CO₂ hasta alcanzar un valor de 1100 ppm en promedio. Se activaron los ventiladores para asegurar una distribución uniforme del gas. Posteriormente se abrieron las ventanas y se registró el cambio de concentración del gas junto con las variables temperatura del aire dentro y fuera del invernadero y velocidad del viento externa. Se cerraron nuevamente las ventanas cuando la concentración del gas alcanzó 500 ppm. La concentración de CO₂ se incrementó nuevamente hasta 1100 ppm. Este procedimiento se repitió 3 o 4 veces para diferentes velocidades de viento. Una vez obtenidos los datos de la concentración del gas trazador, la tasa de ventilación se calculó siguiendo el procedimiento propuesto por Baptista *et al.* (1999).

Modelación de la ventilación natural

La cantidad de fluido a través de una ventana puede ser calculada a partir de las pérdidas de carga usando la ecuación de Bernoulli (Roy *et al.*, 2002). La caída de presión ΔP (Pa) a través de la apertura es calculada por la ecuación:

$$\Delta P = \zeta \rho u^2 \quad (1)$$

Donde: ζ (adimensional) es el coeficiente de caída de presión, ρ ($kg\ m^{-3}$) es la densidad del aire y u ($m\ s^{-1}$) es la velocidad de aire. La ventilación se puede modelar relacionando la caída de presión con la velocidad media del aire, ya que las diferencias de presión que producen flujos de ventilación pueden deberse a la diferencia de temperatura del aire interior y exterior, y también por el viento que genera diferencias de presión sobre el invernadero (Roy *et al.*, 2002; Bailey, 2000; Kittas *et al.*, 1997):

$$u = \frac{|\Delta P|}{|\Delta P|} C_d \left(\frac{2}{\rho} |\Delta P| \right)^{0.5} \quad (2)$$

every 15 s with a Telaire sensor 7001 (Onset Company, Bourne, MA, USA) and a TES1370NDIR CO₂ meter, sensor (TES Electrical Electronic Group, Taiwan). To improve gas distribution, 5 hose lines of 0.5 inches were used, along the greenhouse in a closed system with holes of 3/32 inch every 2 meters. Fans were used in order to homogenize the gas. The greenhouse was crop free during the measurements.

The measurements were carried out, under three window configurations; the first considered only the side ventilation, the second only zenith ventilation and the last used the entire ventilation (zenithal and sides windows) of the greenhouse. Before injecting the CO₂, all the windows from the greenhouse were closed. Then CO₂ was applied to an average value of 1100 ppm. Fans were activated to ensure a uniform gas distribution. Subsequently, windows were opened and recorded the change of gas concentration along with the air temperature variable inside and outside the greenhouse and external wind speed. The windows were closed again, when the gas concentration reached 500 ppm. The CO₂ concentration increased again to 1100 ppm. This procedure was repeated 3 or 4 times for different wind speeds. Once obtained the data of the tracer gas concentration, the ventilation rate was calculated, by following the procedure proposed by Baptista *et al.* (1999).

Modeling natural ventilation

The amount of fluid through a window can be calculated from the pressure losses using Bernoulli's equation (Roy *et al.*, 2002). The ΔP pressure drop (Pa) through the opening is calculated by the equation:

$$\Delta P = \zeta \rho u^2 \quad (1)$$

Where: ζ (dimensionless) is the pressure drop coefficient, ρ ($kg\ m^{-3}$) is the air density and u ($m\ s^{-1}$) is the wind speed. The ventilation can be modeled by relating the pressure drop with the average wind speed, since differences in pressure that ventilation flows produce, may be due to the differences in air temperature inside and outside, and also because of the wind that generates differences in pressure on the greenhouse (Roy *et al.*, 2002; Bailey, 2000; Kittas *et al.*, 1997):

$$u = \frac{|\Delta P|}{|\Delta P|} C_d \left(\frac{2}{\rho} |\Delta P| \right)^{0.5} \quad (2)$$

Donde de acuerdo con Boulard y Baille (1995), el coeficiente de descarga C_d (adimensional) se define como:

$$C_d = \xi^{-0.5} \quad (3)$$

El efecto del viento tiene dos componentes, un componente medio dado por el promedio de la velocidad del viento y un efecto turbulento (Papadakis *et al.*, 1996).

Efecto térmico de flotabilidad

El efecto térmico de flotabilidad es el resultado de la diferencia entre la temperatura externa e interna la cual crea una distribución de presión entre y sobre las ventanas en dirección vertical (Pérez *et al.*, 2004). Por ello, es posible considerar las ventanas cenitales como aperturas verticales. El nivel de referencia es la mitad de la apertura donde la presión de entrada y salida son iguales y no hay intercambio de aire. En la mitad inferior, la presión de afuera es mayor que la presión dentro. Como un resultado, el aire frío entra por la mitad inferior y el aire caliente sale por la mitad superior (Baptista *et al.*, 1999). El modelo propuesto por Boulard *et al.* (1996) para estimar las tasas de ventilación natural en invernaderos usando solo ventanas cenitales, está basado en las dos diferentes fuerzas de la ventilación natural: fuerza de flotabilidad y fuerza del viento, es descrito mediante la ecuación siguiente:

$$G = \frac{A_R}{2} C_d \left(2g \frac{\Delta T}{T} \frac{H}{4} + C_w v^2 \right)^{1/2} \quad (4)$$

Donde: G (m^3s^{-1}) es la tasa de ventilación, A_R (m^2) es el área de ventanas cenitales, H (m) es la altura de la ventana a partir del suelo, g (ms^{-2}) es la aceleración de la gravedad, ΔT (K) es la diferencia de temperatura entre el interior y el exterior del invernadero, T (K) es temperatura exterior, v (ms^{-1}) es la velocidad del viento a una altura de 8 m y C_w (adimensional) es el coeficiente del efecto del viento.

El valor del coeficiente de descarga C_d depende de las características de las ventanas. Roy *et al.* (2002) presentan los valores para C_d reportados en la literatura, principalmente para ventanas de construcciones verticales continuas o de tipos de invernaderos. Comúnmente los valores para el coeficiente de descarga C_d son de entre 0.6 y 0.8 con un promedio de 0.66. Sin embargo, debe notarse que los valores del coeficiente de descarga corresponden a ventanas sin obstáculos de circulación de aire. Si se consideran obstáculos, el valor de C_d puede ser considerablemente

Where: according to Boulard and Baille (1995), coefficient of discharge C_d (dimensionless) is defined as:

$$C_d = \xi^{-0.5} \quad (3)$$

The effect of the wind has two components, a mean component given by the average wind speed and a turbulent effect (Papadakis *et al.*, 1996).

Thermal effect of buoyancy

The thermal effect of buoyancy is the result of the difference between the external and internal temperature which creates a pressure distribution between and on the windows in vertical direction (Pérez *et al.*, 2004). Therefore, is possible to consider zenith windows as vertical openings. The reference level is half of the opening where the inlet and outlet pressure are equal and there is no air exchange. In the lower half, the pressure outside is greater than the pressure inside. As a result, cold air enters through the lower half and the hot air exiting the top half (Baptista *et al.*, 1999). The model proposed by Boulard *et al.* (1996) to estimate the rates of natural ventilation in greenhouses using zenith windows only, is based on the two different natural ventilation forces: buoyancy force and wind force, is described by the following equation:

$$G = \frac{A_R}{2} C_d \left(2g \frac{\Delta T}{T} \frac{H}{4} + C_w v^2 \right)^{1/2} \quad (4)$$

Where: G (m^3s^{-1}) is the ventilation rate, A_R (m^2) is the area of zenith windows, H (m) is the height of the window from the ground, g (ms^{-2}) is the acceleration of gravity, ΔT (K) is the temperature difference between inside and outside of the greenhouse, T (K) is the outside temperature, v (ms^{-1}) is the wind speed at a height of 8 m and C_w (dimensionless) is the coefficient of wind effect.

The coefficient of discharge C_d depends on the characteristics of the windows. Roy *et al.* (2002) presents C_d values reported in the literature, mainly for continuous vertical window constructions or greenhouse types. Typically the values for the coefficient of discharge C_d is between 0.6 and 0.8 with an average of 0.66. However, it should be noted that the coefficient of discharge values correspond to windows with unimpeded airflow. If obstacles are considered, the value of C_d may be considerably smaller, as in the case of the ant-aphid net used by Fantassi *et al.* (2002) and Majdoubi *et al.* (2007). A detailed study of

menor, como en el caso de la malla antiáfidos empleada por Fantassi *et al.* (2002) y Majdoubi *et al.* (2007). Un estudio detallado del efecto combinado entre el coeficiente de descarga de las aperturas y de la cubierta vegetal esta descrito en Fatnassi *et al.* (2002).

Efecto del viento

Las fuerzas debidas al efecto viento alrededor de una construcción crean un campo de presiones a las aperturas y por lo tanto produce un flujo de aire a través de ellas. Estas presiones pueden ser positivas, cuando los flujos de aire entran a la construcción, o negativos (succión) cuando los flujos de aire salen.

De acuerdo con Bailey (2000) el coeficiente C_w corresponde a la influencia del viento sobre la tasa de ventilación y parece ser independiente de la superficie del invernadero pero es altamente dependiente de la dirección del viento. Sin embargo, Boulard y Baille (1995) mostraron que decrece significativamente cuando se incrementa la velocidad del viento. Roy *et al.* (2002) presentan los valores para C_w reportados en la literatura, principalmente para túneles de áreas muy pequeñas. Comúnmente los valores para el este parámetro tienen un rango de entre 0.07 y 0.14. Un modelo para dar cuenta del efecto del viento sobre las tasas de ventilación ha sido propuesto por varios autores (Boulard y Baille, 1995; Papadakis *et al.*, 1996; Kittas *et al.*, 1996; Baptista *et al.*, 1999; Roy *et al.*, 2002).

$$G = \frac{A_s}{2} C_d \sqrt{C_w} v \quad (5)$$

Donde: A_s (m^2) es el área de ventilación.

Efecto combinado del viento y flotabilidad

En la ventilación natural de un invernadero están presentes tanto las fuerzas del viento como las de flotabilidad. En áreas donde el viento alcanza altas velocidades, este efecto es más importante que la diferencia de temperaturas pero domina el efecto de flotabilidad cuando el viento es más débil. Meneses y Raposo (1987) citado por Baptista *et al.* (1999) consideraron que, para velocidades del viento de 0.5-1.5 ($m s^{-1}$), la diferencia de temperaturas domina a el efecto del viento en invernaderos con aperturas localizadas en el techo y en las paredes laterales y para velocidades de 1.5 a 2.5 ($m s^{-1}$) el efecto es combinado. A velocidades más grandes, ocurre lo opuesto y la influencia térmica puede ser ignorada. Sin embargo, estas limitaciones dependen de

the combined effect between the coefficient of discharge of the openings and the vegetation cover is described in Fatnassi *et al.* (2002).

Wind effect

The forces due to wind effect around a construction create a pressure field to the openings and thus produce an air flow through them. These pressures can be positive when air flows enter the building, or negative (suction) when air flows leave.

According to Bailey (2000) the coefficient C_w corresponds to the influence of wind on the ventilation rate and appears to be independent of the greenhouse surface but is highly dependent on wind direction. However, Boulard and Baille (1995) showed that significantly decreases when wind speed increases. Roy *et al.* (2002) present the C_w values reported in the literature, mainly for tunnels in very small areas. Commonly the values for this parameter have range between 0.07 and 0.14. A model to show the wind effect on ventilation rates has been proposed by several authors (Boulard and Baille, 1995; Papadakis *et al.*, 1996; Kittas *et al.*, 1996; Baptista *et al.*, 1999; Roy *et al.*, 2002).

$$G = \frac{A_s}{2} C_d \sqrt{C_w} v \quad (5)$$

Where: A_s (m^2) is the ventilation area.

Combined effect of wind and buoyancy

In the natural ventilation of a greenhouse are present both wind forces and buoyancy. In areas where wind reaches high speeds, this effect is more important than the temperature difference but the buoyancy effect dominates when the wind is weaker. Meneses and Raposo (1987) cited by Baptista *et al.* (1999) considered that, for wind speeds of 0.5-1.5 ($m s^{-1}$), the temperature difference dominates the wind effect in greenhouses with openings located in the ceiling and on the sidewalls and for velocities of 1.5 to 2.5 ($m s^{-1}$) the effect is combined. At higher speeds, the opposite occurs and the thermal influence can be ignored. However, these limitations depend on the geometry of the greenhouse, the position of the windows and the temperature difference between inside and outside. When these two forces acting together, Boulard and Baille (1995), Kittas *et al.* (1997), Roy *et al.* (2002), considered that the result of the air flow is not equal to the sum of the two separate values. The flow through any opening is given by a vector sum:

la geometría del invernadero, la posición de las ventanas y la diferencia de temperaturas entre lo interior y el exterior. Cuando ambas fuerzas actúan juntas, Boulard y Baille (1995), Kittas *et al.* (1997), Roy *et al.* (2002), consideraron que el resultado del flujo de aire no es igual a la suma de los dos valores separados. El flujo a través de cualquier apertura está dado por una suma vectorial:

$$G = \sqrt{G_w^2 + G_s^2} \quad (6)$$

Donde: G_w ($\text{m}^3 \text{s}^{-1}$) es el flujo debido al viento y G_s ($\text{m}^3 \text{s}^{-1}$) es el flujo debido a las diferencias térmicas.

De acuerdo con Roy *et al.* (2002), la hipótesis de un complemento de flujo en lugar de diferencias de presión individuales conduce a un error del orden de 10% en la estimación del flujo combinado.

Kittas *et al.* (1997) propusieron un modelo que está compuesto del efecto de flotabilidad debido al efecto térmico (producido por la diferencia entre la temperatura del aire interior y exterior) y el efecto del viento debido a la acción de la velocidad del viento en la estructura del invernadero Pérez *et al.* (2006).

$$G = C_d \left[\left(\frac{A_R A_S}{\sqrt{A_R^2 + A_S^2}} \right)^2 \left(2g \frac{\Delta T}{T} h \right) + \left(\frac{A_T}{2} \right)^2 C_w v^2 \right]^{1/2} \quad (7)$$

Donde: h (m) es distancia vertical ente el punto medio de la ventana lateral y la cenital.

Estimación de parámetros o calibración

La estimación de parámetros o calibración consiste en ajustar o encontrar los parámetros del modelo que permitan obtener el mejor ajuste entre sus predicciones y las mediciones en el sistema real (Peart y Bruce, 1998). El coeficiente que describe el efecto del viento C_w y el coeficiente de descarga C_d son los dos principales coeficientes experimentales involucrados en los modelos de la ventilación natural que se requieren determinar para cada configuración de ventanas. La tasa de ventilación, generalmente se determina midiendo la tasa de flujo volumétrico y las variables velocidad del viento y temperatura del aire dentro y fuera del invernadero junto con el área de ventana. Se utilizó la técnica de mínimos cuadrados del error para determinar los valores del coeficiente de descarga C_d y el coeficiente debido al viento C_w .

$$G = \sqrt{G_w^2 + G_s^2} \quad (6)$$

Where: G_w ($\text{m}^3 \text{s}^{-1}$) is the flow due to wind and G_s ($\text{m}^3 \text{s}^{-1}$) is the flow due to thermal differences.

According to Roy *et al.* (2002), the hypothesis of a complementary flow instead of individual pressure difference leads to an error of around 10% in the combined flow estimation.

Kittas *et al.* (1997) proposed a model that consists of the effect of buoyancy due to the thermal effect (caused by the difference between interior and exterior air temperature) and the wind effect due to the action of the wind speed in the greenhouse structure Pérez *et al.* (2006).

$$G = C_d \left[\left(\frac{A_R A_S}{\sqrt{A_R^2 + A_S^2}} \right)^2 \left(2g \frac{\Delta T}{T} h \right) + \left(\frac{A_T}{2} \right)^2 C_w v^2 \right]^{1/2} \quad (7)$$

Where: h (m) is the vertical distance between the mid-point from the side and zenith window.

Estimation of parameter or calibration

The estimation of parameters or calibration is to adjust or find the model parameters to obtain the best fit between predictions and measurements in real system (Peart and Bruce, 1998). The coefficient describing the wind effect C_w and coefficient of discharge C_d are the two main experimental coefficients involved in models of natural ventilation, that are required to determine each window configuration. The ventilation rate is determined, measuring the volumetric flow rate and wind speed and air temperature inside and outside the greenhouse along with the window area. It was used the technique of least square error to determine the values of the coefficient of discharge C_d and the coefficient due to wind C_w .

Therefore, the function to minimize was the sum of the square of the difference between the measurements of ventilation rate G ($\text{m}^3 \text{s}^{-1}$) and the ventilation rate G' ($\text{m}^3 \text{s}^{-1}$) estimated by the models. The nonlinear least squares function was used (lsqnonlin.m) available in the Optimization Toolbox of Matlab (The Mathworks Inc., 1990-2010). The optimization of the algorithm Levenberg-Marquardt was used to minimize the function. According to information from the literature (Roy *et al.*, 2002) was defined as region search for the coefficient of discharge $0.6 \leq C_d \leq 0.8$ and for the coefficient related with the wind effect the interval $0.01 \leq C_w \leq 0.2$.

Por esto, la función a minimizar fue la suma del cuadrado de la diferencia entre las mediciones de las tasas de ventilación G (m^3s^{-1}) y la tasa de ventilación estimada G' (m^3s^{-1}) por los modelos. Se usó la función mínimos cuadrados no lineales (lsqnonlin.m) disponible en el Optimization Toolbox del ambiente de programación Matlab (The Mathworks INC, 1990-2010). El algoritmo de optimización de Levenberg-Marquardt fue usado para minimizar la función. De acuerdo con información de la literatura (Roy *et al.*, 2002) se definió como región de búsqueda para el coeficiente de descarga $0.6 \leq C_d \leq 0.8$ y para el coeficiente relacionado con el efecto del viento el intervalo $0.01 \leq C_w \leq 0.2$.

Análisis de datos

Para evaluar los resultados, se realizó una comparación entre las tasas de ventilación medidas y calculadas con los modelos. Los valores fueron comparados usando el coeficiente de determinación (r^2), el Cuadrado Medio del Error (CME) y una línea 1:1. Los primeros dos criterios son definidos por las ecuaciones (8) y (9):

$$r^2 = \left(\frac{\sum_{i=1}^n (G_i - \bar{G})(G'_i - \bar{G}')}{\sqrt{\sum_{i=1}^n (G_i - \bar{G})^2 \sum_{i=1}^n (G'_i - \bar{G}')^2}} \right)^2 \quad (8)$$

$$CME = \left(\frac{1}{n} \sum_{i=1}^n (G_i - \bar{G}')^2 \right) \quad (9)$$

Donde: G (m^3s^{-1}) es la tasa de ventilación medida y G' (m^3s^{-1}) es la estimada y n es el número de observaciones.

Resultados y discusión

Efecto del viento sobre la tasa de ventilación

Las tasas de ventilación tienen una alta dependencia de la velocidad del viento. La tasa de ventilación aumenta conforme se incrementa la velocidad del viento, por lo que esta es muy importante para la renovación del aire dentro del invernadero y es deseable no tener construcciones fuera del invernadero que obstaculicen este flujo. En la Figura 2 se muestran las tasas de ventilación medidas con el método de gases trazadores donde se puede observar que para todas las configuraciones de ventanas abiertas, la tasa de ventilación siempre es afectada considerablemente por la velocidad del viento y en mayor medida para la ventilación lateral.

Data analysis

To evaluate the results, a comparison was made between measured and calculated ventilation rates with the models. The values were compared using the coefficient of determination (r^2), the mean square error (MSE) and a 1:1 line. The first two criteria are defined by equations (8) and (9):

$$r^2 = \left(\frac{\sum_{i=1}^n (G_i - \bar{G})(G'_i - \bar{G}')}{\sqrt{\sum_{i=1}^n (G_i - \bar{G})^2 \sum_{i=1}^n (G'_i - \bar{G}')^2}} \right)^2 \quad (8)$$

$$CME = \left(\frac{1}{n} \sum_{i=1}^n (G_i - \bar{G}')^2 \right) \quad (9)$$

Where: G (m^3s^{-1}) the measured ventilation rate and G' (m^3s^{-1}) is the estimated and n is the number of observations.

Results and discussion

Wind effect on the ventilation rate

Ventilation rates are highly dependent on the wind speed. The ventilation rate increases as the wind speed increases, so this is very important for the renewal of the air within the greenhouse and it is desirable not to have constructions outside the greenhouse impeding the flow. Figure 2 shows the ventilation rates measured by the tracer gas method, where it can be seen that for all configurations of open windows, ventilation rate is always greatly affected by wind speed and in to a greater extent by the ventilation side.

Katsoulas *et al.* (2006) found that the most efficient configuration of windows is the combination of side and zenith windows and there is a reduction of 46% when only used side windows and 71% when only zenith windows. In the present work was obtained an average reduction of 32% when only exist side windows and 85% for the situation of only zenith windows with respect to the configuration zenith-side. However, Papadakis *et al.* (1996) have reported that ventilation is more efficient when it only has zenith ventilation and the less desirable is when it only has side windows. For its part, Bailey (2000) observed that there is a considerable speed reduction inside the greenhouse with the way that plants are placed, having a reduction of 40% when plants are placed in rows, perpendiculars to windows and of 10 to 20% when placed

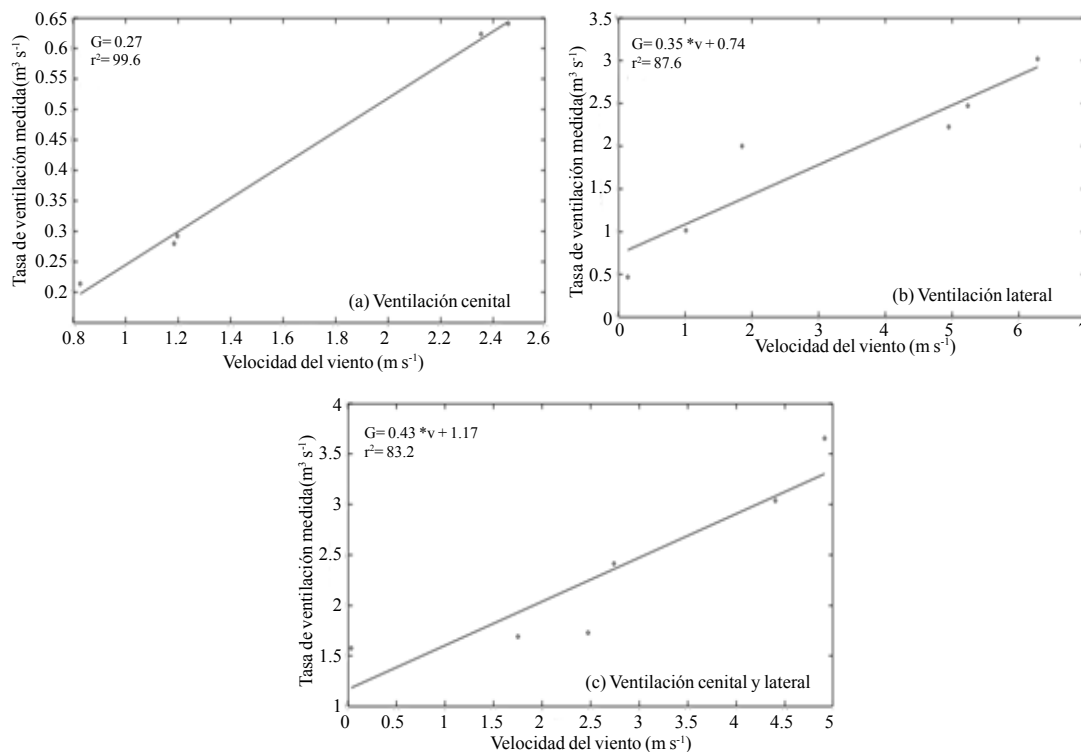


Figura 2. Comportamiento de las tasas de ventilación natural del invernadero medidas con la técnica de gases trazadores contra velocidad del viento.

Figure 2. Behavior of natural ventilation rates from greenhouse measured with tracer gas technique against wind speed.

Katsoulas *et al.* (2006) encontraron que la configuración de ventanas más eficiente es la combinación de ventanas laterales y cenitales y hay una reducción de 46% cuando sólo se utiliza ventanas laterales y de 71% cuando sólo ventanas cenitales. En el presente trabajo se obtuvo una reducción promedio de 32% cuando sólo existen ventanas laterales y 85% para la situación de sólo ventanas cenitales con respecto a la configuración cenital-lateral. Sin embargo, Papadakis *et al.* (1996) han reportado que la ventilación más eficiente es cuando se tiene sólo ventilación cenital y la menos deseable es cuando se tiene sólo ventanas laterales. Por su parte, Bailey (2000) observó que existe una considerable reducción de la velocidad dentro del invernadero con la manera que se coloquen las plantas, teniendo una reducción 40% cuando se ponen las filas de plantas perpendiculares a las ventanas y de 10 a 20% cuando se ponen paralelas. Esto no puede verificarse en el caso del invernadero estudiado ya que solo se investigo la ventilación sin presencia de cultivo.

parallel. This can't be verified in the case of the studied greenhouse, since it only was researched the ventilation without crops.

Zenith ventilation

Ventilation rates under this configuration were calculated with equation (4). Regression was obtained between the values obtained with the calibrated model and the values obtained with the tracer gas technique (Figure 3) and obtained a coefficient of determination of 92.4%. To determine the accuracy of the model, a line 1:1 was plotted together with the line of regression of the data which has a slope of 0.46, indicating that the model is overestimating for low values and underestimating for high values of ventilation rates. MSE was 0.01. The parameter values obtained were $C_d = 0.799$ and $C_w = 0.2$ being higher than those obtained by Katsoulas *et al.* (2006) who analyzed the ventilation rates in the presence of anti-aphids net in the windows, as in this paper. In the case of the coefficient C_w , was slightly higher than reported

Ventilación cenital

Las tasas de ventilación bajo esta configuración se calcularon con la ecuación (4). Se obtuvo una regresión entre los valores obtenidos con el modelo calibrado y los valores obtenidos con la técnica de gases trazadores (Figura 3) y se obtuvo un coeficiente de determinación de 92.4 %. Para determinar la precisión del modelo se graficó una recta 1:1 junto con la recta de ajuste de regresión de los datos la cual tiene una pendiente de 0.46, esto indica que el modelo está sobreestimando para valores bajos y subestimando para valores altos de tasas de ventilación. El CME fue 0.01. Los valores de los parámetros obtenidos fueron de $C_d = 0.799$ y $C_w = 0.2$ siendo más altos a los obtenidos por Katsoulas et al (2006) quienes al igual que en este trabajo analizaron las tasas de ventilación con la presencia de mallas antiáfidos en las ventanas. En el caso del coeficiente C_w resultó ligeramente mayor que los reportados por Roy et al. (2002), lo cual significa que la velocidad del viento tiene una gran influencia sobre las tasas de ventilación en esta configuración y para las condiciones experimentales del presente trabajo.

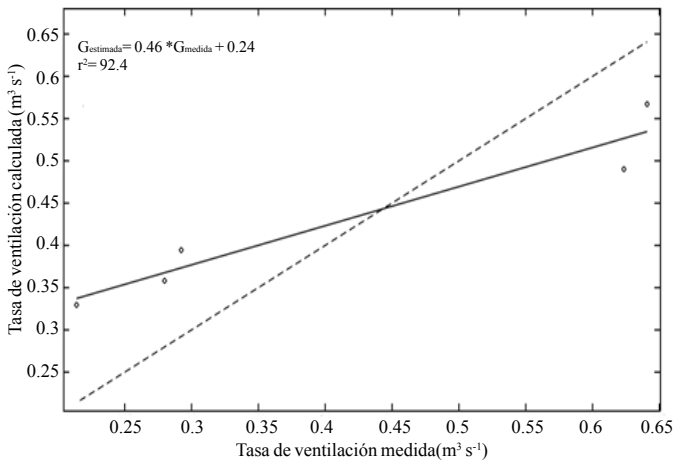


Figura 3. Ajuste de regresión de tasas de ventilación medidas con la técnica de gases trazadores y las calculadas con la ecuación (4) para las ventanas cenitales.

Figure 3. Regression fit of ventilation rates measured with the tracer gas technique and calculated with equation (4) for zenith windows.

Ventilación lateral

Para la configuración de ventanas laterales abiertas se calcularon las tasas de ventilación con la ecuación (5), la cual solo contempla el efecto del viento. En la Figura 4 se observa la regresión lineal entre los valores obtenidos entre las tasas de ventilación medidas con la técnica de gases

by Roy et al. (2002), which means that the wind speed has a great influence on ventilation rates in this configuration and for the experimental conditions of this work.

Side ventilation

For the configuration of open side windows were calculated ventilation rates with equation (5), which only considers the wind effect. Figure 4 shows the linear regression between values obtained between ventilation rates measured with the tracer gas technique and the calculated with the calibrated model obtaining a coefficient of determination of 87.6%. According to the regression line, values less than $2\text{m}^3\text{s}^{-1}$ are underestimated. Results could improve with a model that includes the effect of temperature since the temperature effect is greater for low wind speeds.

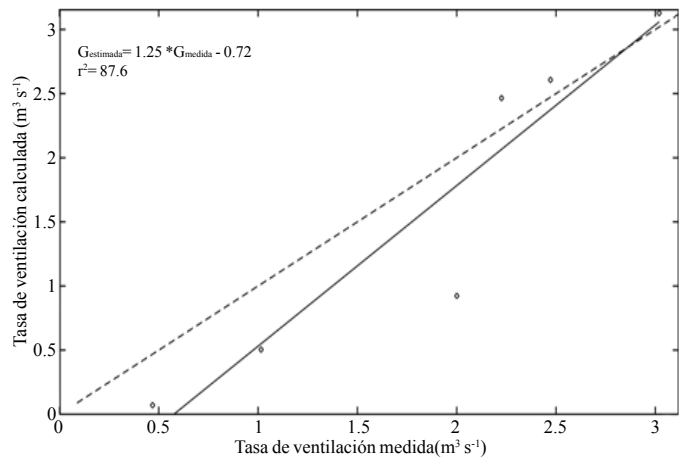


Figura 4. Ajuste de regresión de tasas de ventilación medidas con la técnica de gases trazadores y las calculadas con la ecuación (5) para las ventanas laterales.

Figure 4. Regression fit of ventilation rate measured with tracer gas technique and calculated with equation (5) for the side windows.

Side and zenith ventilation

Figure 5 shows the linear regression between the experimentally measured data by the method of tracer gases and the values calculated with equation (7) obtaining a correlation coefficient of 87% and with the fit regression line like the line 1:1, this means that the model describes in an acceptable manner the ventilation rates.

To verify this good fit was calculated the mean square error (MSE) having a value of 0.078. This value corresponds to an error $0.28\text{m}^3\text{s}^{-1}$ in the calculated values. The parameter

trazadores y calculadas con el modelo calibrado obteniendo un coeficiente de determinación de 87.6 %. De acuerdo con la recta de regresión, los valores menores a $2 \text{ m}^3\text{s}^{-1}$ son subestimados. Se podrían mejorar los resultados con un modelo que contemple el efecto de temperatura puesto que el efecto de la temperatura es mayor para a bajas velocidades de viento

Ventilación cenital y lateral

En la Figura 5 se observa la regresión lineal entre los datos medidos experimentalmente mediante el método de gases trazadores y los valores calculados con la ecuación (7) obteniendo un coeficiente de correlación de 87% y con la recta de ajuste parecida a la recta 1:1, esto significa que el modelo describe en forma aceptable las tasas de ventilación.

Para verificar este buen ajuste se calculó el cuadrado medio del error (CME) teniendo un valor de 0.078. Este valor corresponde a un error de $0.28 \text{ m}^3\text{s}^{-1}$ en los valores calculados. El valor de los parámetros para esta configuración después de la calibración resultó para C_d de 0.76 y para C_w de 0.05. Como se puede observar C_d es alto comparando con los obtenidos en Majdoubi *et al.* (2007) quien estudio ventanas con obstáculos, tales como malla antiáfidos y cultivo. El valor de C_d es cercano a la configuración de ventanas cenitales realizadas en este trabajo y ambos mayor a los de la ventilación lateral, en otras palabras es mayor cuando se tiene ventilación cenital en cualquier configuración. Puede observarse que C_w es menor en esta configuración que cuando solo están abiertas las ventanas laterales y este a su vez es menor que la configuración de solo ventanas cenitales abiertas.

Conclusiones

La medición experimental de las tasas de ventilación se realizó exitosamente mediante el método de la caída de la concentración de la técnica de los gases trazadores, usando dióxido de carbono como gas trazador. Las tasas de ventilación medidas con ventanas cenitales y laterales simultáneamente abiertas se incrementan en 15% y 67% con solo ventanas laterales y solo cenitales respectivamente.

Tres modelos matemáticos de la ventilación fueron usados para determinar las tasas de ventilación con igual número de configuraciones de ventanas en un invernadero, dichos

values for this configuration after calibration for C_d were 0.76 and 0.05 for C_w . As seen C_d is higher comparing with those obtained by Majdoubi *et al.* (2007) who studied windows with obstacles, such as anti-aphid net and crop. The C_d value is close to the zenith windows configuration made in this work and both are higher than side ventilation, in other words is greater when it has zenith ventilation in any configuration. It can be seen that C_w , is lower in this configuration than when only the side windows are open and this in turn is lower than the configuration of only zenith windows open.

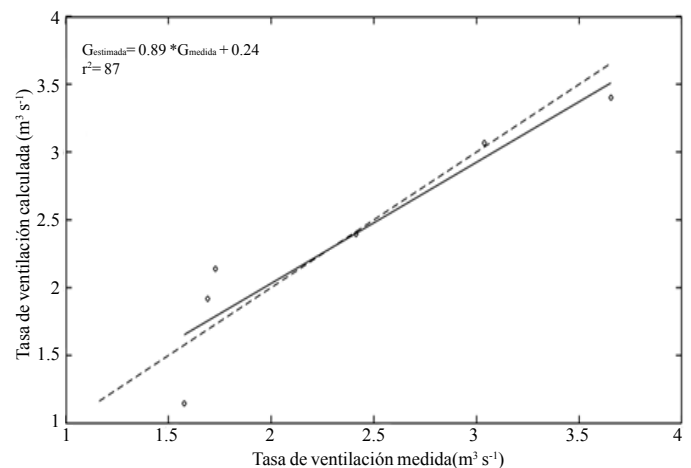


Figura 5. Ajuste de regresión de tasas de ventilación medidas con el método de gases trazadores y las calculadas con la ecuación (7) para las ventanas cenitales-laterales.
Figure 5. Regression fit of ventilation rate measured with the tracer gas and calculated method with equation (7) for zenith-side windows.

Conclusions

The experimental measurement of ventilation rates were successfully performed by the method of the decay of concentration of the tracer gas technique, using carbon dioxide as a tracer gas. Ventilation rates measured with zenith and side windows open simultaneously increased in 15% and 67% with side windows only and only zenith respectively.

Three mathematical models were used to determine ventilation rates, with same number of windows configurations in a greenhouse, these models were fitted acceptably with measurements of ventilation rates. It was observed that the model includes both the effect of buoyancy and wind effect had a better fit to the measurements.

modelos se ajustaron aceptablemente con las mediciones de tasas de ventilación. Se observó que el modelo que contempla tanto el efecto de flotabilidad como el efecto del viento tuvo un mayor ajuste con las mediciones.

El coeficiente debido al viento C_w resultó diferente en cada configuración, siendo mayor con la menor área de ventana abierta decreciendo con mayor área de ventana, teniendo mayor efecto el viento con un área de ventilación menor. Por tanto se tiene que entre mayor sea el área de ventanas, menor es la influencia del efecto del viento sin dejar de ser el efecto dominante en la ventilación.

El coeficiente de descarga C_d es mayor cuando se tiene ventilación cenital en cualquier configuración de ventanas, lo que refuerza la importancia que tiene las ventanas cenitales como mecanismo para mejorar la ventilación natural en un invernadero.

Las tasas de ventilación natural del invernadero estudiado, están en función de la velocidad del viento y de la configuración de ventilación que se utilice. En este estudio se encontró que para la condición de ventanas laterales y cenitales simultáneamente abiertas se tiene una mejor ventilación y circulación del aire interno del invernadero.

Literatura citada

- Bailey, B. J. 2000. Constraints, limitations and achievements in greenhouses natural ventilation. *Acta Hort.* 534: 21-30.
- Boulard, T. and Draoui, B. 1995. Natural ventilation of a greenhouse with continuous vents: measurements and data analysis. *J. Agric. Eng. Res* 61(1):27-36.
- Boulard, T.; Kittas, C.; Roy, J. C and Wang, S. 2002. Convective and ventilation transfers in greenhouses, part 2: determination of the distributed greenhouse climate. *Biosys. Eng.* 83:129-147.
- Boulard, T.; Meneses, J. F.; Mermier, M. and Papadakis, G. 1996. The mechanisms involved in the natural ventilation of greenhouses. *Agric. Forest Meteorol.* 79:61-77.
- Bot, G. 1983. Greenhouse climate: from physical processes to dynamic model. PhD Thesis. Wageningen Agricultural University. The Netherlands.
- Campan, J. B. and Bot, G. P. A. 2003. Determination of greenhouse-specific aspects of ventilation using three-dimensional computational fluid dynamics. *Biosys. Eng.* 84(1):69-77.
- Dayan, E.; Dayan, J. and Strassberg, Y. 2002. The prediction of ventilation rates in greenhouses containing rose crops. *Acta Hort.* 593:55-62.
- Dayan, J.; Dayan, E.; Strassberg, Y. and Presnov, E. 2004. Simulation and control of ventilation rates in greenhouses. *Mathematics and computers in simulation* 65:3-17.
- Dayan, J.; Strassberg, Y. and Dayan, E. 2001. Simulation and control of ventilation rates in greenhouses. *Acta Hort.* 566:67-74.
- De Jong, T. 1990. Natural ventilation of large multi-span greenhouses. PhD Thesis. Wageningen Agricultural University. The Netherlands.
- Dermati, H.; Boulard, T.; Bekkaoui, A. and Bouirden, L. 2001. Natural ventilation and microclimatic performance of a large-scale banana greenhouse *J. Agric. Eng. Res.* 80(3):261-271.
- Fatnassi, H.; Boulard, T.; Dermati, H.; Bouirden, L. and Sappe, G. 2002 Ventilation performance of a large Canarian type greenhouse equipped with insect-proof nets. *Bios. Eng.* 82(1):97-105.

End of the English version



- Fernández, J. E. and Bailey, B. J. 1992. Measurement and prediction of greenhouse ventilation rates *Agric. Forest Meteorol.* 58:229-245.
- Katsoulas, N.; Bartzanas, T.; Boulard, T.; Mermier, M. and Kittas, C. 2006. Effect of vent openings and insect screens on greenhouse ventilation. *Biosys. Eng.* 93(4):427-436.
- Kittas, C.; Boulard, T. and Papadakis, G. 1997. Natural ventilation of a greenhouse with ridge and side openings: sensitivity to temperature and wind effects. *Transactions of the ASAE.* 40(2): 415-425.
- Mashonjowa, E.; Ronsse, F.; Milford, J. R.; Lemeur, R. and Pieters, J. G. Measurement and simulation of the ventilation rates in a naturally ventilated Azrom-type greenhouse in Zimbabwe. 2010. *Appl. Eng. Agric.* 26(3):475-488.
- Majdoubi, H.; Boulard, T.; Hanaf, A.; Bekkaoui, A.; Fatnassi, H.; Dermati, H.; Nya, M. and Bourden, L. 2007. Natural ventilation performance of a large greenhouse equipped with insect screens. *Transactions of the ASABE* 50(2):641-650.
- Nederhoff, E. M.; Van de Vooren, J. and Udink ten cate, A. J. 1985. A practical tracer gas method to determine ventilation in greenhouse. *J. Agric. Engin. Res.* 31:309-319.
- Papadakis, G.; Mermier, M.; Meneses, J. F. and Boulard, T. 1996. Measurement and analysis of air exchange rates in a greenhouse with continuous roof and side openings. *J. Agric. Eng. Res.* 63:219-228.
- Peart, R. M. and Bruce, C. R. 1998. *Agricultural systems modeling and simulation.* 1st Ed. Marcel Dekker, Inc.
- Pérez, J.; Berenguel, M.; Rodríguez, F. and Ramírez, A. A. 2006. Ventilation rate models of mediterranean greenhouses for control purposes. *Acta Hortic.* 719:197-204.
- Romero, P.; Choi, C. Y. and López, I. L. 2010. Enhancement of the greenhouse air ventilation rate under climate conditions of central México. *Agrociencia.* 44:1-15.
- Romero P.; Giacomelli G.A.; Choi, C.Y. and López I.L. 2010. Ventilation rates for a naturally-ventilated greenhouse in central Mexico. *Acta Hortic.* 65-72.
- Roy, J. C.; Boulard, T.; Kittas, C. and Wang, S. 2002. Convective and ventilation transfer in greenhouses, Part 1: the greenhouse considered as a perfectly stirred tank. *Biosys. Eng.* 83(1):1-20.
- Sherman, M. H. 1990. Tracer-gas techniques for measuring ventilation in a single zone. *Building Environ.* 25(4):365-374.
- Steta, M. 1999. Status of the greenhouse industry in México. *Acta Hortic.* 481: 735-738.
- Teitel, M. and Tanny, J. 1999. Natural ventilation of greenhouses: experiments and model. *Agric. Forest Meteorol.* 96:59-70.
- Wang, S. and Deltour, J. M. 1997. Natural ventilation induced airflow patterns measured by an ultrasonic anemometer in venlo-type greenhouse openings. *Agric. Eng. J.* 6(3-4):185-196.
- Wang, S. and Deltour, J. 1999. Lee-side ventilation-induced air movement in a large-scale multi-span greenhouse. *J. Agric. Eng. Res.* 74:103-110.
- Wang, S.; Yernaux, M. and Deltour, P. 1999. A networked two-dimensional sonic anemometer system for the measurement of air velocity greenhouses. *J. Agric. Eng. Res.* 73:189-197.