

IDENTIFICACIÓN DE LOS PARÁMETROS DE UN MODELO DE TERCER ORDEN PARA UNA MÁQUINA SÍNCRONA UTILIZANDO MEDICIONES EN LÍNEA

Parameter Identification of a third order model for synchronous machine using online measurements

RESUMEN

En este artículo se presenta la implementación de una metodología útil para determinar los parámetros físicos de un generador síncrono. La máquina se representa por un modelo no lineal de tercer orden y se utilizan los algoritmos de mínimos cuadrados recursivos y Newton-Raphson, con mediciones en línea de potencia activa, voltaje terminal y de campo, corriente de línea y ángulo de par.

El desempeño de la implementación se determina mediante pruebas experimentales realizadas sobre una micro máquina, ante la consideración de diferentes puntos de operación.

PALABRAS CLAVES: Identificación de parámetros, Generador síncrono, Modelo de Heffron-Phillips.

ABSTRACT

This paper shows the implementation of a identification methodology of some physical parameters of a third order model for a synchronous generator using least minimum square and Newton-Raphson algorithms. The proposed methodology uses on line measurements of active power, terminal voltage, field voltage, line current and load angle.

The effectiveness of the method is demonstrated using experimental tests under micromachine, considering several operation conditions.

KEYWORDS: Parameter identification, synchronous generator, Heffron-Phillips model.

ANA MARÍA PÉREZ

Ingeniera Electricista
Universidad Tecnológica de Pereira
anaperez@ohm.utp.edu.co

YIMY A. ROMERO

Ingeniero Electricista
Universidad Tecnológica de Pereira
jarr5@utp.edu.co

SANDRA MILENA PÉREZ

Ingeniera Electricista, M.Sc
Docente Programa de Ingeniería Eléctrica, Universidad Tecnológica de Pereira
saperez@utp.edu.co

GRUPO DE INVESTIGACIÓN EN CALIDAD DE ENERGÍA ELÉCTRICA Y ESTABILIDAD – ICE³

1. NOMENCLATURA

La nomenclatura fundamental de este artículo se presenta a continuación.

δ	Ángulo de par;
ω_s, ω	Velocidad síncrona y velocidad del rotor;
H, D	Constante de inercia y factor de amortiguamiento;
T_M	Torque mecánico de entrada;
E'_q	Voltaje transitorio terminal en estado estable;
E'_{fd}	Voltaje de campo en estado estable;
v	Frecuencia normalizada;
T'_{d0}	Constante de tiempo transitoria de eje directo;
I_d, I_q	Corrientes de ejes directo y en cuadratura;
V_d, V_q	Voltajes de ejes directo y en cuadratura;
X_d, X_q	Reactancias síncronas de ejes directo y en cuadratura;
X'_d	Reactancia transitoria de eje directo;
R_e, X_e	Resistencia y reactancia de la línea de

transmisión;

P_e	Potencia activa trifásica del generador;
V_t	Voltaje terminal;
V_∞	Voltaje del barraje infinito;
φ	Ángulo de factor de potencia;
θ_{vt}	Ángulo de voltaje terminal.

2. INTRODUCCIÓN

El generador síncrono es un elemento importante dentro del sistema eléctrico de potencia, razón por la cual es necesario estudiar y conocer su comportamiento bajo diversos estados de operación. Normalmente estos estudios requieren del modelo matemático de la máquina que esta en función de variables denominadas parámetros, tales como las reactancias de eje directo y en cuadratura, la constante de inercia, el factor de amortiguamiento, entre otros. Cuando los parámetros de la máquina no son conocidos es necesario utilizar metodologías clásicas para su determinación, entre ellas prueba en vacío [1], prueba de factor de potencia cero [1], rechazo de carga [2][3], tasa de caída de la componente DC [4][5], ensayo de respuesta en frecuencia

[1][6][7][8], entre otros. Desafortunadamente estas técnicas ofrecen parámetros físicos que solo sirven para condiciones de operación estáticas, lo que implica que pierden validez cuando existen cambios en el punto operativo del sistema. Otra desventaja es que para su obtención se debe sacar de servicio la máquina, causando su indisponibilidad.

Alternativamente, existen técnicas de identificación en línea que ayudan a determinar los parámetros con beneficios operativos y económicos, ya que no se interrumpe el servicio de generación. Algunos de ellos utilizan redes neuronales artificiales [9], métodos de gradiente conjugado [10], filtros de Kalman [11], entre otros.

En este documento se presenta la implementación de una metodología de identificación en línea [6], que determina los parámetros físicos (X_d , X_q , X'_d , X'_q y H) de un generador síncrono que es conectado a un barraje infinito. Se presenta la utilización de los algoritmos de mínimos cuadrados recursivos y de Newton Raphson, con base en la medición de variables como: potencia activa, voltaje terminal y de campo, corriente de línea y ángulo de par.

Como contenido de este artículo, se presenta en el numeral 3 el modelo de la máquina y la descripción de la metodología. En el numeral 4 se encuentra la configuración utilizada en el laboratorio. La presentación de resultados obtenidos para varios puntos de operación de la máquina se ilustra en la sección 5. La sección 6 contiene las conclusiones más importantes de esta investigación.

3. MODELO DEL GENERADOR SÍNCRONO

Para la implementación de la metodología se utiliza el modelo de la máquina síncrona que incluye la conexión de un generador a un barraje infinito a través de una línea, tal como lo muestra la Figura 1.

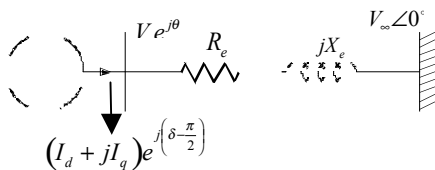


Figura 1. Modelo utilizado.

El modelo de tercer orden no lineal del generador síncrono de la figura 1 está dado por las ecuaciones (1) a (5).

$$\frac{d\delta}{dt} = \omega - \omega_s \quad (1)$$

$$\frac{d\omega}{dt} = \frac{\omega_s}{2H} \left\{ T_M - \left[E'_q I_q + (X_q - X'_d) I_d I_q + D(\omega - \omega_s) \right] \right\} \quad (2)$$

$$\frac{dE'_q}{dt} = -\frac{1}{T'_{d0}} \left\{ E'_q + (X_d - X'_d) I_d - E_{fd} \right\} \quad (3)$$

$$X_q I_q - V_d = 0 \quad (4)$$

$$E'_q - V_q - X'_d I_d = 0 \quad (5)$$

Adicionalmente se utilizan las expresiones de potencia P_e y voltaje terminal V_t dadas por (6) y (7).

$$P_e = V_d I_d + V_q I_q \quad (6)$$

$$V_t = \sqrt{V_d^2 + V_q^2} \quad (7)$$

Las ecuaciones (1) a (7) son linealizadas en un punto de operación y convertidas al dominio discreto ($t = kT$), donde T es el tiempo de muestreo. Posteriormente se presentan en un modelo de espacio de estado según (8) y (9).

$$\mathbf{x}[(k+1)T] = \mathbf{A}_d \mathbf{x}(kT) + \mathbf{B}_d \mathbf{u}(kT) \quad (8)$$

$$\mathbf{y}(kT) = \mathbf{C}_d \mathbf{x}(kT) \quad (9)$$

Donde las matrices \mathbf{A}_d , \mathbf{B}_d y \mathbf{C}_d están dadas por (10), (11) y (12) respectivamente.

$$\mathbf{A}_d = \begin{bmatrix} 1 & \omega_s T & 0 \\ \frac{K_1 T}{2H} & 1 - \frac{D\omega_s T}{2H} & -\frac{K_2 T}{2H} \\ \frac{K_4 T}{2H} & 0 & 1 - \frac{T}{K_3 T'_{d0}} \end{bmatrix} \quad (10)$$

$$\mathbf{B}_d = \begin{bmatrix} 0 & 0 \\ 0 & \frac{T}{2H} \\ \frac{T}{T'_{d0}} & 0 \end{bmatrix} \quad (11)$$

$$\mathbf{C}_d = \begin{bmatrix} K_1 & 0 & K_2 \\ K_5 & 0 & K_6 \end{bmatrix} \quad (12)$$

$\mathbf{x}(kT)$, $\mathbf{u}(kT)$ y $\mathbf{y}(kT)$ están dadas por (13), (14) y (15) respectivamente.

$$\mathbf{x}(kT) = [\Delta\delta(kT) \quad \Delta v(kT) \quad \Delta E'_q(kT)]^T \quad (13)$$

$$\mathbf{u}(kT) = [\Delta E_{fd}(kT) \quad \Delta T_M(kT)]^T \quad (14)$$

$$\mathbf{y}(kT) = [\Delta P_e(kT) \quad \Delta V_t(kT)]^T \quad (15)$$

El anterior sistema también puede expresarse como se presenta en (16) y (17).

$$\mathbf{G}_d(z) = \mathbf{C}_d (z\mathbf{I} - \mathbf{A}_d)^{-1} \mathbf{B}_d \quad (16)$$

$$\begin{bmatrix} \Delta P_e(z) \\ \Delta V_t(z) \end{bmatrix} = \begin{bmatrix} G_{11}(z) & G_{12}(z) \\ G_{21}(z) & G_{22}(z) \end{bmatrix} \begin{bmatrix} \Delta E_{fd}(z) \\ \Delta T_M(z) \end{bmatrix} \quad (17)$$

Para facilitar la implementación de la metodología, sólo se considerará la variable del voltaje de campo ΔE_{fd} , debido a que es más fácil de perturbar y medir, en comparación con el torque mecánico ΔT_M . Por tanto, sólo cuentan las funciones de transferencia $G_{11}(z)$ y $G_{21}(z)$, que están definidas en (18) y (19).

$$G_{11}(z) = \frac{\Delta P_e(z)}{\Delta E_{fd}(z)} = \frac{b_{11}^2 z^2 + b_{11}^1 z + b_{11}^0}{z^3 + b_0^2 z^2 + b_0^1 z + b_0^0} \quad (18)$$

$$G_{21}(z) = \frac{\Delta V_t(z)}{\Delta E_{fd}(z)} = \frac{b_{21}^2 z^2 + b_{21}^1 z + b_{21}^0}{z^3 + b_0^2 z^2 + b_0^1 z + b_0^0} \quad (19)$$

Es demostrable que los coeficientes de las funciones de transferencia dados en (18) y (19) están relacionadas con las constantes del modelo de Heffron-Phillips (K_1, K_2, K_3, K_4, K_5 y K_6) [12] y con los parámetros del modelo, según las expresiones (20) a (26).

$$\frac{D\omega_s T}{2H} = \frac{b_{11}^1}{b_{11}^2} + 2 \quad (20)$$

$$\frac{T}{K_3 T'_{d0}} = b_0^2 + 3 - \frac{D\omega_s T}{2H} \quad (21)$$

$$\frac{K_1}{H} = \frac{2}{\omega_s T^2} \left[b_0^1 + \frac{D\omega_s T}{2H} \left(2 - \frac{T}{K_3 T'_{d0}} \right) + 2 \frac{T}{K_3 T'_{d0}} - 3 \right] \quad (22)$$

$$K_2 K_3 = b_{11}^2 \frac{K_3 T'_{d0}}{T} \quad (23)$$

$$K_6 K_3 = b_{21}^2 \frac{K_3 T'_{d0}}{T} \quad (24)$$

$$\frac{K_4}{H} = \frac{2}{\omega_s T^2 b_{11}^2} \left[\left(\frac{K_1 \omega_s T^2}{2H} - \frac{D\omega_s T}{2H} + 1 \right) \left(\frac{T}{K_3 T'_{d0}} - 1 \right) - b_0^0 \right] \quad (25)$$

$$\frac{K_5}{H} = \frac{2}{\omega_s T^2 b_{11}^2} \left[b_{21}^2 \left(1 - \frac{D\omega_s T}{2H} + \frac{K_1 \omega_s T^2}{2H} \right) - b_{21}^0 \right] \quad (26)$$

Para continuar con el desarrollo se requiere conocer los valores numéricos de los coeficientes de las funciones de transferencia dados en (18) y (19). Para calcularlos se utiliza el método de mínimos cuadrados recursivos [13], utilizando como entrada al sistema la variación de la tensión de campo ΔE_{fd} y como salidas la variación de la

potencia ΔP_e y la variación de la tensión en terminales ΔV_t .

Con la determinación de los coeficientes b , se estiman algunas constantes como $K_2 K_3$ y $K_2 K_6$, las cuales no son suficientes para determinar todos los parámetros del modelo de Heffron-Phillips. Así que mediante el sistema de ecuaciones no lineales dados en (27) a (31) y con las medidas de potencia activa, voltaje terminal y de campo, corriente y ángulo del par δ de la máquina, se utiliza el método de Newton-Raphson para resolverlo.

$$\frac{K_1}{H} = \frac{F_d}{H} (X_q - X'_d) I_q + \frac{F_q}{H} (V_q + X_q I_d) \quad (27)$$

$$K_2 K_3 = \left[I_q + Y_d (X_q - X'_d) \right] I_q + Y_q (V_q + X_q I_d) \quad (28)$$

$$K_6 K_3 = \left(\frac{1}{1 + (X_d - X'_d) Y_d} \right) \left(\frac{V_q}{V_t} - Y_d \frac{X'_d V_q}{V_t} + Y_q \frac{X_q V_d}{V_t} \right) \quad (29)$$

$$\frac{K_4}{H} = \frac{F_d}{H} (X_d - X'_d) \quad (30)$$

$$\frac{K_5}{H} = \frac{F_q}{H} \frac{X_q V_d}{V_t} - \frac{F_d}{H} \frac{X'_d V_q}{V_t} \quad (31)$$

donde

$$X_1 = X_q + X_e, \quad X_2 = X'_d + X_e, \quad \Delta = R_e^2 + X_1 X_2 \quad (32)$$

$$F_d = \frac{V_\infty}{\Delta} (X_1 \sin \delta - R_e \cos \delta) \quad (33)$$

$$F_q = \frac{V_\infty}{\Delta} (X_2 \cos \delta + R_e \sin \delta) \quad (34)$$

$$Y_d = \frac{X_1}{\Delta}, \quad Y_q = \frac{R_e}{\Delta} \quad (35)$$

Finalmente cuando se tienen los cinco parámetros físicos (X_d, X_q, X'_d, X_e y H) se calculan los parámetros restantes T'_{d0} y D , tal como se presenta en (36)-(38).

$$T'_{d0} = \frac{T}{K_3 \left(\frac{T}{K_3 T'_{d0}} \right)} \quad (36)$$

$$D = \frac{2H \left(\frac{D\omega_s T}{2H} \right)}{\omega_s T} \quad (37)$$

donde

$$K_3 = \frac{1}{1 + (X_d - X'_d) \frac{X_q + X_e}{R_e^2 + (X_q + X_e)(X'_d + X_e)}} \quad (38)$$

4. CONFIGURACIÓN EXPERIMENTAL

Para la implementación de la metodología se utilizó una micro-máquina síncrona de 120VA accionada mediante un motor de impulsión y conectada a un barraje infinito a través de una línea de impedancia ($51.98+j261.82 \Omega$), como se ilustra en la figura 2.

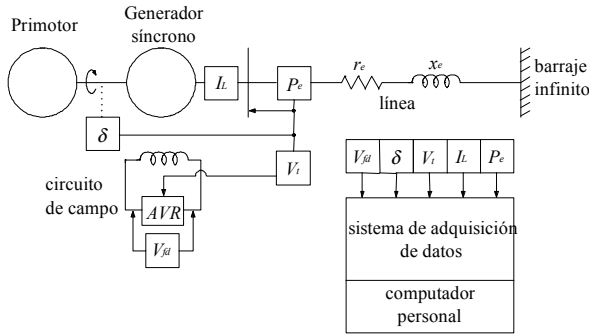


Figura 2. Configuración experimental

La alimentación del circuito de campo se realiza a través de un excitador de estado sólido conectado a un regulador automático de voltaje. Este se encarga de mantener constante el voltaje en terminales del generador mediante la variación de la corriente en la excitación de la máquina.

La lectura del ángulo del par se realiza a través del sistema implementado en [14].

5. PRUEBAS Y RESULTADOS

Caso 1. Generador síncrono bajo condiciones nominales

Los valores identificados de los parámetros físicos del generador bajo condiciones nominales y los dados por el fabricante se presentan en la tabla 1.

Comparando los datos del fabricante con los obtenidos en el laboratorio, se observa una gran aproximación de estos últimos con los valores reales. Lo anterior evidencia la utilidad de la metodología implementada, al obtener los parámetros de la máquina sin afectar su normal funcionamiento.

Parámetro	Dado por fabricante	Estimado	Error (%)
X_d (pu)	0,35000	0,35138	-0,3943
X_q (pu)	0,34166	0,32950	1,2160
X'_d (pu)	0,08750	0,08762	-0,0120
X_e (pu)	0,72735	0,72735	0,0000
H (s)	0,31089	0,48069	0,0890
T'_{d0} (s)	3,00000	3,7540	4,5100
D (N.m.s)	0,00100	0,00123	-0,0230

Tabla 1. Comparación de los parámetros conocidos y estimados

Caso 2. Variación en el punto de operación (incremento en el voltaje de referencia)

Para verificar los parámetros físicos de la máquina bajo una condición de operación diferente a la nominal, se realizó una variación del 9.1% en el voltaje de referencia, para un punto de operación correspondiente a $P = 22 \text{ W}$, $Q = 31.6 \text{ VAR}$, $V_t = 101\text{V}$, $\delta = 0.1876^\circ$.

La variación en el voltaje terminal se aprecia en la figura 3.

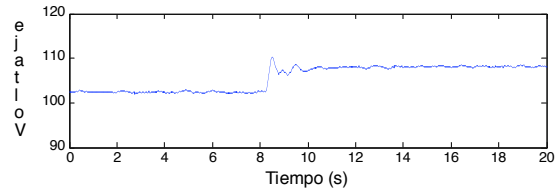


Figura 3. Variación en el voltaje terminal ante una variación ascendente del 9.1% en el voltaje de referencia.

La oscilación presentada en la potencia de la máquina se ilustra en la figura 4.

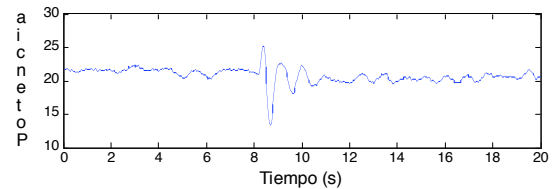


Figura 4. Respuesta en potencia del generador ante una variación ascendente del 9.1% en el voltaje de referencia

Con el fin de realizar una comparación entre los valores de los parámetros antes y después de la perturbación, se tomaron datos para los instantes de tiempo de 4s y 14s como se muestra en la tabla 2.

Se observa que los parámetros físicos que presentan mayor variación cuando existen perturbaciones son las reactancias de eje directo (X_d) y de eje en cuadratura (X_q). Las variaciones anteriores son previsible debido a causas tales como la saturación, variación de temperatura, entre otros, que se presentan en menor o mayor proporción según la magnitud de la perturbación.

Parámetro	Valor del parámetro a un tiempo t		Variación en %
	t=4 s	t=14 s	
X_d (pu)	0.36725	0.40566	-10,45881
X_q (pu)	0.32918	0.41745	-26,81511
X'_d (pu)	0.08927	0.09233	-3,42780
X_e (pu)	0.72735	0.72735	0,00000
H (s)	0.47321	0.47769	-0,94672
T'_{d0} (s)	3.79964	3.91821	-3,12055
D (N.m.s)	0.00121	0.00122	-0,82644

Tabla 2. Parámetros obtenidos para una variación ascendente en el voltaje de referencia.

6. CONCLUSIONES

En este artículo se presenta la implementación de una metodología de identificación en línea, que permite obtener los parámetros de un modelo de tercer orden para un generador síncrono dado por el modelo de Heffron-Phillips. El método de identificación garantiza el normal comportamiento de la máquina al no aislarla del sistema de potencia, lo cual permite realizar un seguimiento continuo de sus parámetros tanto ante condiciones normales de operación (aumento de temperatura, saturación, entre otros) como ante perturbaciones externas.

Los resultados obtenidos con la implementación realizada en el laboratorio concuerdan con los datos disponibles obtenidos fuera de línea, lo cual representa una gran ventaja y confiabilidad sobre las metodologías clásicas.

El desarrollo de este tipo de metodologías sobre una micro máquina, debe considerar que uno de los problemas principales en cuanto a la generalización de resultados, es la diferencia que se puede presentar con respecto a la implementación en máquinas más grandes, (donde la constante de tiempo del campo es mucho más alta que la de la micro máquina). Sin embargo, uno de los objetivos del desarrollo de este tipo de metodologías, es estudiarlas y comprobar su efectividad como un primer paso, para posteriormente utilizarlo sobre máquinas de mayor tamaño e incluso en sistemas multimáquina.

7. AGRADECIMIENTOS

Los autores agradecen al Centro de Investigaciones y Extensión de la Universidad Tecnológica de Pereira por el apoyo económico dado para esta investigación.

8. BIBLIOGRAFÍA

- [1] *IEEE Guide: Test Procedures for Synchronous Machines*, IEEE Standard 115-1995, Dec. 1995.
- [2] E. Da Costa and J. Jardini, "Identification of synchronous machine parameters using load rejection test data". *IEEE Trans. on Energy Conversion*, vol. 17, N° 2, pp. 242-247, June 2002.
- [3] E. Rengifo y O. Sánchez, "Metodología para obtener los parámetros de un generador con un equipo de adquisición de señales", *Símpoio Nacional De Generación y Comercialización de energía eléctrica - Área capacitación & transferencia tecnológica*, Pereira, Octubre 30 y 31 de 2003.
- [4] P. Turner, A. Reece and D. Macdonald "The D.C decay test for determining synchronous machine

parameters: Measurement and simulation", *IEEE Trans. on Energy Conversion*, vol 4, N° 4, Dec. 1989.

- [5] L. Vicol, T. Xuan, R. Wetter, J. Simmond and I. Viorel, "On the identification of the synchronous machine parameters using standstill d.c decay test", June 2006.
- [6] M. Karrari and O. P. Malik, "Identification of physical parameters of a synchronous generator from online measurements," *IEEE Trans. on Energy Conversion*, vol 19, N° 2, pp. 407-415, June 2004.
- [7] E. Da Costa and J. Jardini. "A standstill frequency response method for large salient pole synchronous machines", *IEEE Trans. on Energy Conversion*, vol 19, N° 4, Dec. 2004.
- [8] C. Rivera, J. Carrasco and H. Cantú, "Determinación de parámetros de la máquina síncrona mediante pruebas de respuesta en frecuencia". Universidad Autónoma Metropolitana, México D.F.
- [9] S. Pillutla and A. Keyhani. "Neural network based modeling of round rotor synchronous generator rotor body parameters from operating data". *IEEE Trans. on Energy Conversion*, vol 13, N° 3, Sep. 1999.
- [10] T. H. Chiang, T. C. Yung, C. Chung-Linad and H. Chiung - Yi, "On-line measurement-based model parameter estimation for synchronous generators: Model development and identification scheme", *IEEE Trans. Energy Conversion*, vol. 9, pp. 330-336, June 1994.
- [11] S. Shen, S. Zhu, B. Han, "Identification of parameters of synchronous machine and excitation system by on-line test", *IEE International conference on advances in power system control, operation and management*, Hong Kong, Nov. 1991.
- [12] P. Sauer and M. A. Pai, *Power system dynamics and stability*. Prentice Hall Inc. 1998.
- [13] G. Goodwin, K. Sang, *Adaptive Filtering, Prediction and Control*, Prentice Hall, 1984, p. 52.
- [14] A. Pérez, Y. Romero y S. Pérez, "Determinación en línea del ángulo de carga de un generador síncrono", *Scientia et Technica* Año XIII, No. 34, mayo de 2007, pp 37 -41.