

APLICACIÓN DE LA ECUACIÓN DE CONDUCCIÓN DE CALOR SOBRE UN RODAMIENTO DE BOLAS USANDO LA HERRAMIENTA PDE DE MATLAB®.

Application of the heat conduction equation over a rolling ball bearing using Matlab® PDE Toolbox

RESUMEN

La física clásica, involucra una gran cantidad de poderosas leyes expresadas individualmente en formulación matemática mediante una ecuación diferencial parcial. Las soluciones analíticas de estas ecuaciones suelen ser largas y tediosas; no obstante la Herramienta PDE de MatLab® presenta una forma cómoda de solución numérica para resolver ecuaciones diferenciales parciales mediante la utilización del Método de los Elementos Finitos (MEF). En este artículo se presenta una aplicación donde se ilustra la solución de la ecuación de conducción de calor sobre un rodamiento Conrad.

PALABRAS CLAVES: Ecuación diferencial parcial, Herramienta PDE de MatLab®, Método de los Elementos Finitos (MEF), ecuación de conducción de calor, rodamiento Conrad.

ABSTRACT

Classical physics, involves a great amount of powerful laws individually expressed in mathematical formulations by means of a partial differential equation form. Analytical solutions of these equations generally are long and tedious; however MatLab® PDE Toolbox gives an easy form of numerical solution to solve partial differential equations using the Finite Element Method (FEM). This paper shows an application that illustrates a solution of the heat conduction equation applied over a Conrad ball bearing.

KEYWORDS: Partial differential equation, MatLab® PDE Toolbox, Finite Element Method (FEM), heat conduction equation, Conrad ball bearing .

1. INTRODUCCIÓN

La mayor parte de los fenómenos físicos de importancia están representados matemáticamente mediante una ecuación diferencial parcial. Para dar un ejemplo de lo anterior, en [1], Stephenson enumera 9 ecuaciones de la llamada física matemática que expresan importantes fenómenos relacionados con la dinámica de elementos continuos, la electrodinámica, la mecánica cuántica y los fenómenos de transferencia de masa y calor. Estas ecuaciones en su forma general son:

- $\nabla^2 u = \frac{1}{c^2} \frac{\partial^2 u}{\partial t^2}$ (Ecuación de onda).
- $\nabla^2 u = \frac{1}{k} \frac{\partial u}{\partial t}$ (Ecuación de conducción de calor).
- $\nabla^2 u = 0$ (Ecuación de Laplace).
- $\nabla^2 u = -\lambda u$ (Ecuación de Helmholtz).
- $\nabla^2 u = f(x, y, z)$ (Ecuación de Poisson).
- $\nabla^4 u = \frac{1}{p^2} \frac{\partial^2 u}{\partial t^2}$ (Ecuación de onda biarmónica).
- $\nabla^4 u = 0$ (Ecuación biarmónica).
- $\nabla^2 u + \alpha [E - V(x, y, z)]u = 0$
(Ecuación de Schrödinger).
- $\square u + \lambda^2 u = 0$, donde $\square \equiv \nabla^2 - \frac{1}{c^2} \frac{\partial^2}{\partial t^2}$ es el operador de D'alembert. (Ecuación de Klein).

Los desarrollos clásicos de algunas de estas ecuaciones, utilizan métodos elegantes como el Método de Fourier, la Integración de Riemann y el uso de la Función Generalizada de Green [2], [3]; sin embargo estos procedimientos no siempre garantizan soluciones analíticas exactas que permitan ilustrar el comportamiento de un fenómeno físico; es entonces cuando las soluciones analítico-aproximadas [4], y los métodos numéricos proporcionan técnicas eficaces y eficientes para dar clara solución a un problema específico de la física clásica.

En particular, los métodos numéricos desarrollados desde el siglo XIV por Sir Thomas Harriot en la Universidad de Oxford [5], rápidamente fueron populares entre los grandes matemáticos europeos, siendo usados principalmente para resolver ecuaciones y trascienden de manera importante hacia la ingeniería en 1943, cuando Richard Courant desarrolla el Método de los Elementos Finitos (MEF). Courant usó los métodos numéricos de variación propuestos por Ritz con el fin de obtener soluciones aproximadas para sistemas vibrantes [6].

Durante muchos años, la gran cantidad de operaciones matemáticas básicas y el enorme tiempo que esto

CÉSAR AUGUSTO ÁLVAREZ VARGAS.

Ingeniero Mecánico
Profesor Asistente
Universidad Autónoma de
Manizales
Departamento de Mecánica y
Producción
dekinov@gmail.com
dekinov@autonoma.edu.co

demandaba, además de las dificultades para realizar gráficas complejas, fueron los principales enemigos del análisis numérico. Este obstáculo sólo pudo ser separado en la década de 1970, cuando IBM lanza al mercado ordenadores eficientes que facilitaron y agilizaron los procesos iterativos.

El Método de Elementos Finitos se convirtió entonces en el método preferido para generar soluciones aproximadas de ecuaciones diferenciales parciales y sus aplicaciones incluyen problemas de la mecánica de sólidos, la mecánica de fluidos, los fenómenos de transferencia y la electrodinámica.

La gran dinámica en el desarrollo de la electrónica y la informática da al mundo de hoy opciones de computadores de alta velocidad y capacidad de almacenamiento de datos, además de surtir al los ingenieros con una gran cantidad de software especializado con herramientas específicas de trabajo como la Herramienta PDE de MatLab®, con la cual en este artículo, se desarrollará una aplicación específica de transferencia de calor sobre un elemento mecánico común.

2. LA ECUACIÓN DE CONDUCCIÓN DE CALOR.

Una ecuación diferencial, en la que aparecen dos o más variables independientes, se llama ecuación diferencial parcial. En particular una ecuación diferencial parcial de la forma

$$A\Phi_{xx} + B\Phi_{xy} + C\Phi_{yy} = f(x, y, \Phi, \Phi_x, \Phi_y), \quad (1)$$

donde **A**, **B** y **C** son constantes, se llama ecuación diferencial parcial casi – lineal.

Existen tres clases de ecuaciones diferenciales parciales casi – lineales [7], [8]:

Si $B^2 - 4AC < 0$, la ecuación se llama elíptica. (2)

Si $B^2 - 4AC = 0$, la ecuación se llama parabólica. (3)

Si $B^2 - 4AC > 0$, la ecuación se llama hiperbólica. (4)

Las tres formas casi – lineales pueden ser normalizadas con el fin de introducir un sistema de coordenadas específico; así la ecuación (1) según las condiciones dadas en (2), (3) y (4) se convertirán en:

$$\frac{\partial^2 u}{\partial \xi^2} + \frac{\partial^2 u}{\partial \eta^2} = X(u, \frac{\partial u}{\partial \xi}, \frac{\partial u}{\partial \eta}, \xi, \eta), \quad (5)$$

(Forma normal de la ecuación elíptica).

$$\frac{\partial^2 u}{\partial \xi \partial \eta} = X(u, \frac{\partial u}{\partial \xi}, \frac{\partial u}{\partial \eta}, \xi, \eta), \quad (6)$$

(Forma normal de la ecuación hiperbólica).

$$\frac{\partial^2 u}{\partial \eta^2} = X(u, \frac{\partial u}{\partial \xi}, \frac{\partial u}{\partial \eta}, \xi, \eta), \quad (7)$$

(Forma normal de la ecuación parabólica).

Según Sobolev [9], la ecuación que permite determinar la temperatura en todos los puntos de un cuerpo homogéneo e isotrópico, se conoce como ecuación de conducción de calor, esta ecuación posee la forma

$$\nabla^2 u = \frac{1}{k} \frac{\partial u}{\partial t}, \quad (8)$$

donde $u(x, y, z, t)$ es la función de temperatura en el punto de coordenadas (x, y, z) en el tiempo t y k es la difusividad térmica del material evaluada como la razón entre la conductividad térmica K_0 y el producto entre la capacidad calorífica c y la densidad del material ρ . Luego

$$k = \frac{K_0}{\rho \cdot c}$$

Si se compara la ecuación (8) con las ecuaciones (5), (6) y (7) se puede concluir que la ecuación de conducción de calor es de tipo parabólico. Tinoco [10] demuestra que la ecuación (8), es un caso particular de la ecuación

$$d \frac{\partial u}{\partial t} - \nabla \cdot (C \nabla u) + au = f, \quad (9)$$

donde $d = \rho \cdot c$, $C = k$, a es la convectividad térmica y f es la fuente de calor. La ecuación (9) representa la forma genérica parabólica de la Herramienta PDE de MatLab® [11]. La particularización de (8) respecto a (9) conlleva a los valores específicos

$$d = 1, a = 0, f = 0 \text{ y } C = k,$$

cabe anotar que en este modelo se realizan consideraciones de continuidad, homogeneidad e isotropía de material.

3. MODELO DE LA ECUACIÓN SOBRE UN RODAMIENTO TIPO CONRAD.

El rodamiento tipo Conrad es un cojinete de elementos rodantes (esferas) de amplio uso en la maquinaria rotativa debido a que pueden soportar cargas radiales y cargas axiales en dos direcciones [12]. En la figura 1, se ilustra

un esquema general de un rodamiento Conrad. Los rodamientos tipo Conrad son también conocidos como rodamiento de esferas de canal profundo. Normalmente estos rodamientos están fabricados de acero AISI 5210 endurecidos superficialmente en alto grado [13].

La vida útil de los rodamientos normalmente es expresada como vida L_{10} [14], esto es el número de ciclos a la falla que excede el 90 % de una población de partes. La relación base está dada por la ecuación

$$C_{10} L_{10}^{\frac{1}{a}} = F L_a^{\frac{1}{a}}, \quad (10)$$

donde C_{10} se conoce como tasa de carga del catálogo, ya que este valor varía según el fabricante, F es la carga que se requiere soportar para un número de ciclos L y a es una constante de valor 3 para los rodamientos tipo Conrad.

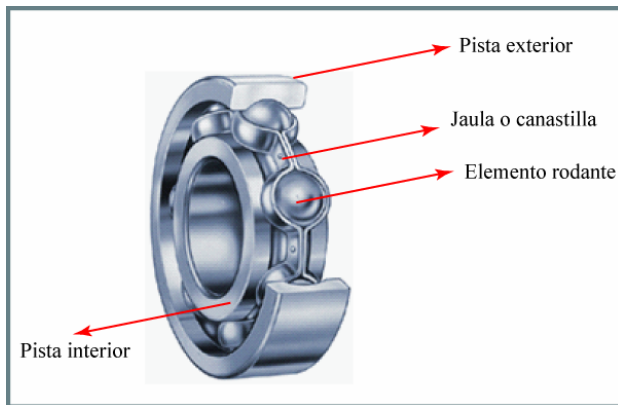


Figura 1. Rodamiento tipo Conrad o rodamiento de esferas de canal profundo
Fuente: Adaptación catálogo interactivo SKF con autorización [15].

Cuando un rodamiento es susceptible de condiciones anormales de trabajo, el valor de la vida en ciclos calculada para cierta carga de trabajo específica, se reduce notablemente. Por ejemplo, la lubricación deficiente es una de las principales causas de falla en un rodamiento, este hecho genera fricciones no deseadas en los elementos del cojinete y por lo tanto un aumento considerable de la temperatura, sin embargo el exceso de lubricación también produce calentamiento del cojinete debido al alto calentamiento del lubricante sobrante que no hace trabajo alguno.

Se procederá ahora a realizar el modelo de aplicación de conducción de calor en un rodamiento para así poder observar la dirección del gradiente térmico y la concentración del calor en los elementos que lo componen.

3.1. USO DE LA HERRAMIENTA PDE DEL MATLAB®.

Los valores de K_0 , c y ρ para el material acero AISI 5210, pueden ser hallados en [16], se tiene entonces que

$$K_0 = 16,3 \frac{W}{m^{\circ}C} \quad (\text{conductividad térmica}),$$

$$\rho = 7817 \frac{kg}{m^3} \quad (\text{densidad}),$$

por lo tanto

$$C = 4,533 \times 10^{-6} \frac{m^2}{s}$$

Ahora se procederá a la construcción del rodamiento en el PDE. Este se construye a partir de contornos después de abrir la herramienta PDE digitando PDETOOL en el espacio de trabajo de MatLab. En la Figura 2, se puede observar el espacio de trabajo y el contorno geométrico del rodamiento.

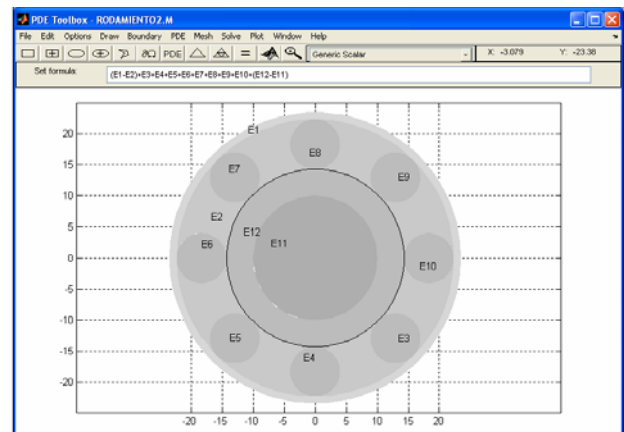


Figura 2. Creación del contorno geométrico del rodamiento con la Herramienta PDE.

La ecuación usada para la creación del contorno, está dada por

$$(E_1 - E_2) + E_3 + E_4 + E_5 + E_6 + E_7 + E_8 + E_9 + E_{10} + (E_{12} - E_{11}), \quad (11)$$

donde E_i representa la geometría específica de las circunferencias que representan cada elemento del rodamiento. Para cada E_i existe en el programa generado un correspondiente punto $P_i (x_i, y_i)$ que ubica la geometría específica en el entorno de trabajo. Posteriormente se eliminan los subdominios, dejando un único dominio geométrico que representa la frontera del sistema, esta frontera se observa en la figura 3.

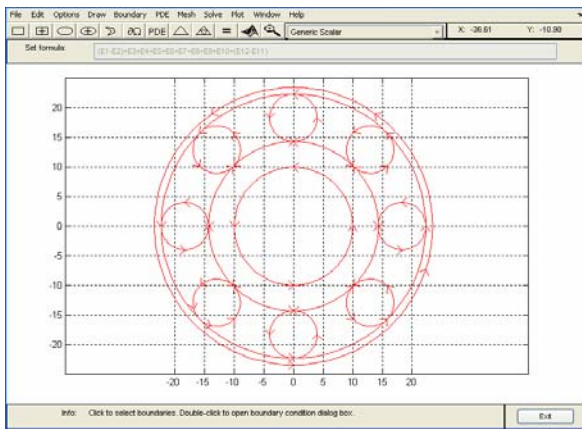


Figura 3. Frontera del rodamiento en único subdominio.

Con el comando “mesh” se crea una malla refinada. En este punto es importante un buen criterio de ingeniería para lograr una óptima geometría discreta del sistema, el usuario puede ubicar el número de nodos y elementos triangulares adecuados. Para el caso particular, se generaron 21670 nodos y 40638 elementos triangulares. Se hizo además un refinamiento excesivo en los contactos entre los elementos rodantes y las pistas, pues debido a la presencia de esfuerzos hertzianos estos puntos son críticos. La figura 4 muestra el modelo final del sistema.

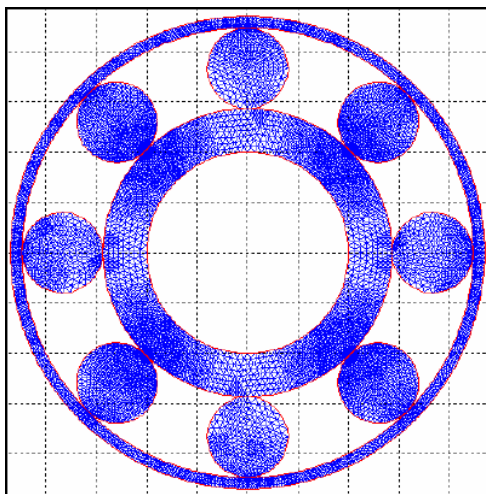


Figura 4. Malla final del modelo del rodamiento tipo Conrad.

El modelo de ecuación diferencial parcial y los coeficientes se ingresan ahora tal como se muestra en la figura 5, para generar la solución de la ecuación de calor sobre el modelo creado, se usa el método de Neumann debido a que los coeficientes de la ecuación parabólica son completamente conocidos. Cabe destacar que la Herramienta PDE realiza soluciones bien con el método condicional de Neumann o bien con el método condicional de Dirichlet, según se conozcan las constantes de la ecuación o la función de límite de frontera.

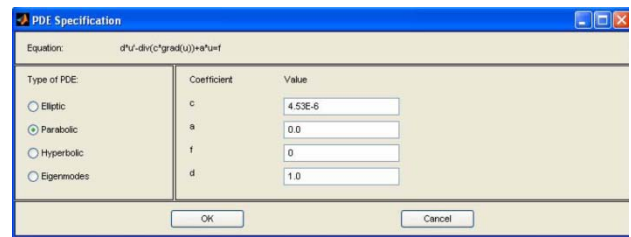


Figura 5. Introducción de los coeficientes y selección de la ecuación parabólica para simular la ecuación de conducción.

Según Çengel [17], las condiciones de frontera para la ecuación de calor, son aquellas que indican las condiciones térmicas en las fronteras de un sistema; esto es la expresión matemática de la temperatura a los alrededores. La condición inicial expresa el valor de la temperatura en el tiempo $t = 0$. Para un sistema general, la expresión para las condiciones iniciales y de frontera en coordenadas cartesianas rectangulares, se expresa como

$$T(x, y, z, 0) = u(x, y, z), \quad (12)$$

En donde la función $u(x, y, z)$ representa la distribución de temperatura en todo el medio en el instante $t = 0$.

En este ejercicio se supondrá que en el tiempo $t = 0$, $u = 22^\circ\text{C}$ sobre la pista exterior del rodamiento. Se usará el formato de condición de frontera de Dirichlet de la herramienta PDE. Según la condición de Dirichlet la ecuación gobernante de la condición de frontera está expresada como

$$h \cdot u = r, \quad (13)$$

donde u es distribución térmica, h es un factor de peso cuyo valor normalmente es 1[18] y r es una función escalar. En la figura 6 se ilustra la introducción de los valores rectores de las condiciones de frontera utilizando la herramienta PDE.

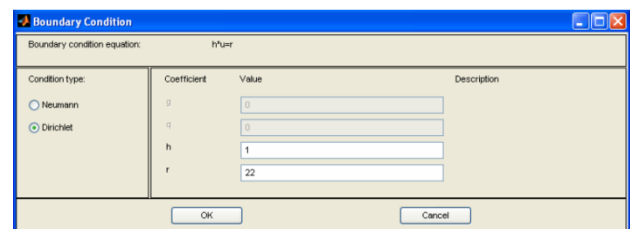


Figura 6. Introducción de los valores determinantes para las condiciones de frontera.

Finalmente se puede observar el modelo de solución de la ecuación en la Figura 7. Las zonas rojas muestran donde la concentración térmica es más alta. Para este caso se realizó una simulación de 60 segundos, suponiendo que el rodamiento rota alrededor de su centro con velocidad

angular constante de 1700 rpm. Como se observa en los puntos de contacto entre las pistas y los elementos rodantes la temperatura alcanza unos 50 °C según la simulación y las esferas localizadas en las posiciones 12, 6 (tratando el rodamiento como la carátula de un reloj) presentan la mayor concentración de temperatura en su periferia. Este hecho realza la importancia de la existencia de una película de lubricación entre superficies en contacto así: a) Se refrigeran dichas superficies; b) Se disminuyen las magnitudes de los esfuerzos hertzianos.

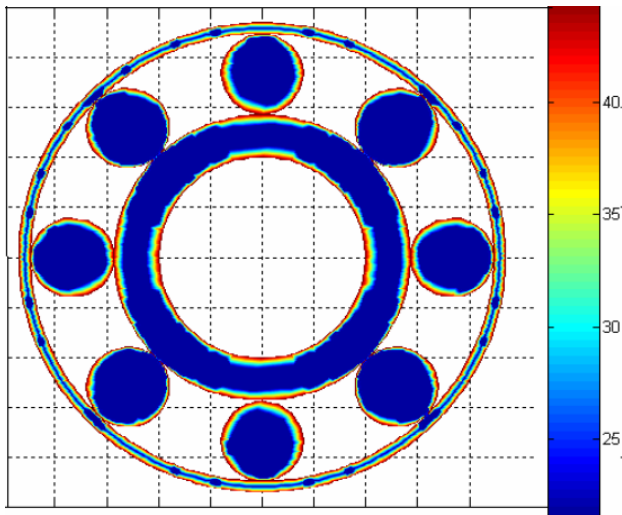


Figura 7. Simulación final, los puntos rojos ilustran la temperatura más alta del sistema.

4. CONCLUSIONES

Se ilustra en este artículo una moderna metodología de trabajo con el fin de simular situaciones comunes en procesos mecánicos. Los rodamientos son elementos vitales en la maquinaria rotativa ya que una falla de ellos produce paradas en maquinaria que conllevan a costos extras y atrasos en la producción. En la simulación realizada en el artículo se observa como los puntos en contacto se calientan de manera excesiva durante la operación de trabajo. En este caso el aumento térmico se debe no solo a una condición habitual de trabajo sino a que se omitió la simulación de una capa límite de película lubricante entre pistas y elementos rodantes. Como conclusión final podemos resaltar las ventajas que otorgan los computadores para prever situaciones en diseño mecánico, haciendo la salvedad que lo que se realizó aquí es una mera simulación y las respuestas halladas en la forma de conducción térmica en el sistema, puede estar lejana a la realidad, sin embargo los datos encontrados dan ideas generales acerca de lo que podría ocurrir en un diseño específico ahorrando gastos de prototipaje. En fin, tal como lo expresa el Dr. Robert L. Norton [18]: “One can no longer do Engineering without using its latest and most powerful tool, the computer”.

5. BIBLIOGRAFÍA

- [1] STEPHENSON, G.; Introducción a las Ecuaciones en Derivadas Parciales; Editorial Reverté S. A. España. 1975, p. 11 - 13.
- [2] SOMMERFELD, Arnold; Partial Differential Equations in Physics. Lectures on Theoretical Physics Volume VI; Academic Press. Fourth Printing. USA. 1967, p. 44 – 62.
- [3] HSU, Hwei P.; Análisis de Fourier; Prentice Hall. Primera reimpresión de la primera edición. México. 1998, p. 183 – 212.
- [4] AGUDELO Posso, Abel; GÓNZALEZ L. Julián; Ecuación Diferencial Asociada a los Polinomios Ortogonales Clásicos; Revista Scientia et Technica Año X, No. 26, Diciembre de 2004, p. 179 – 184.
- [5] LAKSHMITANKHAN, V.; DONATO, Marcel Dekker; Theory of Difference Equations – Numerical Methods and Applications; Bulletin (New Series) of the American Mathematical Society. Vol. 40, Number 2, February of 2003, p. 259 – 262.
- [6] ZIENKIEWICZ, O. C; TAYLOR, R. L.; The Finite Element Method Volume I The Basis; Butterworth – Heinemann. Fifth Edition. USA. 2000, p. 1- 4.
- [7] SOMMERFELD, Op. cit., p. 36 – 43.
- [8] MATHEWS, John H.; FINK, Kurtis D.; Métodos Numéricos con MatLab; Prentice Hall. 5ª edición. España. 2001, p. 557 – 559.
- [9] SOBOLEV, S. L.; Partial Differential Equations of Mathematical Physics; Pergamon Press. England. 1964, p. 133 – 145.
- [10] TINOCO Navarro, Héctor Andrés; Análisis del Efecto Termo-elástico como Inductor de Vibraciones en Rodamientos; Trabajo de Grado. Universidad Autónoma de Manizales. Facultad de Ingeniería. Programa de Ingeniería Mecánica. Colombia. 2004, p. 100-105.
- [11] THE MATHWORKS; Partial Differential Equation Toolbox For Use with MatLab®; USA. 2002, p. 2-17 – 2-21.
- [12] JOHNSON, Olaf A.; Diseño de Máquinas Herramienta; Editorial Roble. México. 1973, p. 56 – 57.
- [13] NORTON, Robert L.; Machine Design An Integrated Approach; Prentice Hall. Second Edition. USA. 2000, p. 654.
- [14] SHIGLEY, Joseph E.; MISCHKE, Charles R.; Mechanical Engineering Design; Mc Graw Hill. Sixth Edition. USA. 2001, p. 694.
- [15] SKF. Catálogo Interactivo. Disponible en la Internet. <www.skf.com>.
- [16] TINOCO Navarro, Op. Cit., p. 107.
- [17] ÇENGEL, Yunus A.; Transferencia de Calor; Mc Graw Hill. Segunda Edición. México. 2004, p. 77- 78.
- [18] THE MATHWORKS, Op. Cit., p. 3-14.
- [19] NORTON, Op. Cit., p. 12.