

BALANCEO DE UN MÓDULO DE CONFECCIÓN UTILIZANDO EL ALGORITMO DE HELGESON AND BIRNIE: UN CASO DE ESTUDIO

RESUMEN

En este documento se presentan dos balanceos de línea aplicados un módulo de costura de la empresa Nicole S.A, en el primero de ellos se balancean todas las actividades de manera conjunta, en el segundo se realiza un balanceo por procesos, ambos con el algoritmo de Helgeson and Birnie o de pesos ponderados.

PALABRAS CLAVES: Balanceo de línea, algoritmo de Helgeson an Birnie, pesos ponderados, módulo.

ABSTRACT

This document present two line balancing applied to a seam module in Nicole S.A. company, in the first one all the activities are balanced together, in the second one activities are balanced by process, both of them using the Helgeson algorithm..

KEYWORDS: Line Balancing, Helgeson algorithm, weighed weights, module.

JORGE HERNÁN RESTREPO C

Ingeniero Industrial M.Sc
Profesor Auxiliar
Universidad Tecnológica de Pereira
jhrestrepoco@utp.edu.co

PEDRO DANIEL MEDINA V

Ingeniero Mecánico M.Sc
Profesor Auxiliar
Universidad Tecnológica de Pereira
pemedin@utp.edu.co

EDUARDO ARTURO CRUZ T

Ingeniero Industrial M.Sc
Profesor Auxiliar
Universidad Tecnológica de Pereira
ecruz@utp.edu.co

1. INTRODUCCIÓN

En la elaboración de una prenda de vestir se presenta un conjunto de actividades que están restringidas en precedencia, su naturaleza discreta posibilita que se puedan agrupar de varias maneras dentro de un proceso de producción. El determinar la configuración óptima que minimice el tiempo ocioso total es una tarea difícil e implica utilizar técnicas que permitan llegar a dicho resultado. El problema puede estar limitado por un número de estaciones o una tasa de producción predeterminada, por tanto es importante definir una metodología que permita alcanzar los resultados que logran el mejor equilibrio en la asignación de carga de trabajo en el módulo. Un problema de este tipo se conoce como Balanceo de Línea y está caracterizado por un conjunto de n actividades distintas que se deben realizar en cada uno de los productos y el objetivo es organizar las actividades en grupos y que cada grupo de actividades se lleve a cabo en una sola estación de trabajo minimizando el tiempo ocioso [1].

Los problemas de equilibrado consisten en distribuir las tareas necesarias para ensamblar un producto a través del conjunto de estaciones que componen la línea de montaje. Varias restricciones y diferentes objetivos pueden ser considerados. En los problemas clásicos se requiere encontrar el número mínimo de estaciones o el tiempo de ciclo mínimo requerido para procesar un cierto número de tareas, piezas o componentes, de manera que se optimice una medida de eficiencia específica mientras se mantienen las relaciones de precedencias de las tareas. Una línea [2] se considera equilibrada sí, utilizando los recursos al máximo, la suma de los tiempos libres de las estaciones es lo más pequeño posible; además, si las

tareas pueden ser agrupadas de manera que los tiempos de todas las estaciones sean exactamente iguales, se dice que la línea tiene un equilibrio perfecto, lo que en realidad es muy difícil de conseguir. En el caso contrario, se considera que la tasa de producción efectiva de la línea está determinada por la estación más lenta, esto es, la estación cuello de botella.

Existen [3] variados modelos de los problemas de equilibrado de líneas, que permiten describir los aspectos particulares considerados en cada uno. En este sentido, se propone una nomenclatura general para modelar diversos casos; dicha propuesta está basada en una codificación compuesta por cinco campos: el primer campo especifica el tipo de línea según el producto (simple, mixta o múltiple), si hay o no estaciones en paralelo, si hay *buffers*¹ y la forma de la línea; en el segundo se especifican la duración de las tareas (determinística, probabilística o dependiente), si se consideran tiempos de *setup* y el tiempo que le toma a un operador movilizarse; en el tercero se representan las restricciones entre tareas (de precedencia, incompatibilidad, afinidad o paralelismo) y se especifica si las estaciones son iguales o no; el cuarto especifica si el producto se puede mover (ej. rotar) sobre la línea; y el último campo especifica el tipo de problema (asignar las tareas a las estaciones, determinar la configuración de la línea o calcular el número de estaciones) y los objetivos. Existen varias clasificaciones de los problemas de equilibrado de líneas, entre las más conocidas se distinguen dos tipos de problemas clásicos: el Simple (SALBP) y el General

¹ Buffers: es un amortiguador de impactos, que protege la línea de producción de las interrupciones de material y asegura que el proceso no se detenga.

(GALBP); y en la que se plantean cuatro categorías de modelos de equilibrado de líneas: modelo simple determinístico, modelo simple estocástico, modelo multi/mixto determinístico y modelo simple multi/mixto estocástico.

Como se ha introducido, los problemas de equilibrado de líneas se dividen en dos grupos:

a. SALBP: *Simple assembly line balancing problem - Problema simple de equilibrado de líneas.* Los SALBP engloban los problemas de equilibrado más simples y están caracterizados de la siguiente manera: consideran líneas simples, sólo se consideran restricciones de precedencia, se asume que las tareas son indivisibles, los tiempos de proceso de las tareas son considerado sin dependientes de la estación y del orden de proceso, son determinísticos y conocidos a priori, así como todos los parámetros de entrada, la línea es sincrónica, se tiene un tiempo de ciclo (o un número de estaciones) fijo, la arquitectura de la línea es serial con todas las estaciones igualmente equipadas para realizar cualquiera de las tareas y la tasa de entrada de las piezas a la línea es fija. Se distinguen cuatro casos de SALBP:

1. **SALBP-1:** consiste en asignar un conjunto de tareas a las estaciones de tal forma que se minimice el número de estaciones, dado un tiempo de ciclo (o tasa de producción). Este caso se presenta habitualmente cuando un nuevo sistema de montaje va a ser instalado y la demanda externa puede ser estimada.
2. **SALBP-2:** se busca minimizar el tiempo de ciclo (o maximizar la tasa de producción), dado un número de estaciones fijo. Se considera que la línea de montaje ya existe.
3. **SALBP-E:** maximiza la eficiencia E de la línea, esto es, minimiza el producto de m (número de estaciones) por c (tiempo de ciclo).
4. **SALBP-F:** consiste en determinar si existe alguna solución factible para la combinación de un número m de estaciones y un tiempo de ciclo c ; es decir, se quiere conocer si la línea puede operar con m estaciones y un tiempo de ciclo c dados.

b. GALBP: *General assembly line balancing problem - problema general de equilibrado de líneas.*

Los GALBP engloban a todos los problemas de equilibrado de líneas que no son SALBP, como por ejemplo estaciones en paralelo, modelos mixtos, tiempos de proceso variables, procesamientos alternativos, etc.; de esta manera se pueden formular y resolver problemas más reales.

Dentro de la variedad de problemas GALBP se destacan cuatro tipos [4]:

1. **UALBP: *U-line assembly line balancing problem*** – problema de equilibrado de líneas tipo U. Los UALBP están caracterizados de manera similar a los problemas SALBP pero consideran una línea tipo U en lugar de una

serial. La disposición de las estaciones en una línea U hace que los UALBP sean más flexibles que los SALBP dado que, en estos últimos, únicamente se pueden asignar aquellas tareas cuyos predecesores han sido asignados, mientras que en el UALBP se pueden asignar las tareas cuyos predecesores o sucesores ya hayan sido asignados. Las estaciones pueden ser colocadas de tal manera que, durante el mismo tiempo de ciclo, se puedan manejar a la vez dos piezas en diferentes posiciones de la línea. Esto implica que hay un mayor número de posibilidades de asignar las tareas a las estaciones, lo que resulta, en algunos casos que el problema se pueda resolver de manera más eficiente que cuando se tiene un línea simple. De manera similar a los problemas simples SALBP, se distinguen los problemas UALBP-1, UALBP-2 y UALBP-E, en donde se busca minimizar el número de estaciones, minimizar el tiempo de ciclo y maximizar la eficiencia de la línea U, respectivamente.

2. **MALBP: *mixed-model assembly line balancing problem*** – problema de equilibrado de líneas de modelos mixtos. Este tipo de problemas se presentan cuando se consideran varios modelos de un mismo producto y, por lo tanto, se tiene un conjunto de tareas básicas que se realizan en todos los modelos sin considerar tiempos de *setup*. En este caso, también se tiene el problema de secuenciación de los diferentes modelos así como el problema de determinar el tamaño de los lotes de cada modelo; la secuenciación puede ser importante dado que los tiempos de tareas entre modelos pueden variar significativamente. También se tienen las versiones MALBP-1, MALBP-2 y MALBP-E.

3. **RALBP: *robotic assembly line balancing problem*** – problema de equilibrado de líneas robotizadas. En este tipo de problemas se considera tanto la asignación de las tareas como la asignación de un conjunto de robots a las estaciones de trabajo, con la finalidad de optimizar la realización de las tareas en la línea.

4. **MOALBP: *multi-objective assembly line balancing problem*** – problema de equilibrado de líneas con objetivos múltiples. En este tipo de problemas se consideran varios objetivos simultáneamente como por ejemplo: minimizar el número de estaciones, el coste total de montaje o el número de *buffers*; maximizar la eficiencia de línea, etc. La mayoría de los problemas de equilibrado de líneas consideran múltiples objetivos. Los dos tipos de problemas de equilibrado, SALBP y GALBP, se pueden, a su vez, subdividir de acuerdo con:

1. El tipo de producto procesado en la línea: modelo simple (SM) y modelo mixto o múltiple (MM).

2. La variabilidad del tiempo de duración de las tareas: determinístico (D) y estocástico (S). Considerando estos aspectos, se generan varias versiones de los problemas

ALBPs, los cuales se pueden esquematizar en la tabla 1 de la siguiente manera:

Tiempo de la tarea	Tipo de producto ensamblado	
	Simple	Mixto/múltiple
Determinístico	SALBP-SMD	SALBP-MMD
	GALBP-SMD	GALBP-MMD
Estocástico	SALBP-SMS	SALBP-MMS
	GALBP-SMS	GALBP-MMS

Tabla 1. Tipos de problemas ALB.

También hay problemas de diseño de líneas de montaje (ALDP). Este tipo de problemas considera las especificaciones de diseño de la línea de producción antes de asignar las tareas a las estaciones. Los problemas de diseño de líneas de montaje comprenden otros problemas tales como la selección del equipo de manufactura entre un conjunto de Tipo de producto ensamblado posibilidades para cada operación de manufactura, la asignación de las tareas a las estaciones y el equilibrado de la línea, la especificación de las dimensiones de los espacios de almacenaje como *buffers*, los sistemas de transporte. Se considera que la actualización de los sistemas de producción, caracterizados por una vida útil corta, un alto grado de automatización, aparición de nuevos equipos de manufactura, nuevas tecnologías y grandes inversiones para construir líneas de producción modernas, han generado nuevos problemas de diseño, que han requerido del diseño y/o rediseño de líneas de producción.

2. DESCRIPCIÓN DEL PROBLEMA

La empresa Nicole S.A. esta ubicada en la ciudad de Desquebradas. Es una empresa que elabora diferentes prendas de vestir. Estas prendas son fabricadas en módulos, entendiendo como modulo una serie de maquinas agrupadas, con las cuales se pueden realizar todas las actividades necesarias para fabricar una prenda de vestir, de manera que nos permita empezar y terminar la prenda en esas maquinas.

El problema del balanceo de un modulo de confección consiste en asignar las operaciones necesarias para fabricar una prenda a los operarios, de manera que las cargas de trabajo y los tiempos necesarios para realizar las operaciones asignadas a cada operario, sean lo más equilibrado posible, es decir que se utilicen los recursos de la mejor manera.

En la empresa se tiene 15 módulos de confección, este trabajo se centra en el modulo 9 donde se fabrican pantalones. Las operaciones en este módulo se clasificaron en tres grupos:

- Pretina
- Delantero y trasero

- Ensamble y maquinas especiales

En la tabla 2 se listan las operaciones, tiempos de proceso y precedencias de cada operación y en la tabla 3 se presentan las relaciones puesto operación.

	OPERACIÓN	TIEMPO (minutos)	PRECEDENCIA
1	UNE PRT PAR 4 COS MPP	1,18	
2	PRE HIL A PRT CUR 2 COS FLD MPS	0,41	1
3	UNI PRT HOR CUR 2 PAR CAS 4 COS MPP	0,80	2
4	ASL PRT CUR UNI MPP	0,57	3
5	QUE PRT CUR PL	0,42	4
6	EMP PRT CUR ME	0,44	5
7	FIL PRT INT CUR UNI 3 PAR MF	0,37	6
8	PPR MRQ (3) MPP	0,34	7
9	MAQ CLG 3 MPP	0,56	7
10	ENT VOL 2 BOL DEL PAR INF MP	0,58	
11	PES 2 BOL DEL PAR INF A ¼ MPS	0,40	10
12	VAP CREM 1 PRE	0,06	
13	PRP CRE EN ALN MPP	0,25	12
14	MED Y MAR PTS ROD REV BOT A	0,44	22,19
15	PRE BOL TRM CUR PRE SES EN FLD	0,81	11
16	PES BOL TRM CUR ASE SESG M2A	0,93	15
17	FIJ BOL ENT ARR Y ABA YA PRE MPP	0,85	16
18	PRE CRE PRP CER TIR Y PES BDE AL	1,16	13,42
19	ASE ALT EN J M2A	0,65	18
20	PRE 2 BOL PCH A 1/16 MPP	1,59	
21	PES BOL PCH A ¼ MPP	0,69	20
22	REV QLL TRA 2 OFM	0,37	21
23	MED COR HLD 2 OFM	0,06	
24	SEL DEL Y TRA 3 PAR PA OFM	0,41	14
25	CRR LDS/BOL TRM COS CRR PA OVLCK	1,28	24
26	PES LDS 6 PLG PAR BOL ATR MP	0,74	25
27	CER ENT COS CRR PA OVLCK MFP	1,18	26
28	CER TIR CON CRE COS CRR PA OVLCK	0,76	27
29	PES TIR DEL 1/16 TRA 2AG M2AE	0,91	28
30	FIJ CON CIN FIJ CLG 2 MPP	0,89	23,29
31	REV CON CIN SEL PRT OFM	0,84	8,9-30
32	PRE PRT CUR SIN ENT PTS MPP	1,28	31
33	ENT REC VOL MED 2 PRS PRT SEN MP	0,99	32
34	AE PRT CUR CONT A 1/16 MPP	1,70	33
35	VOL Y DBR BOT A ½ PA MAQ AUTOM	1,18	34
36	REV PA VOL DEL2-PCH TRA2 VOL 2VE	1,33	38,37
37	PRS 6 (2BOL DEL 2ALT 2REI) PRS	0,87	40
38	OJL LAG PRT 1 OJL	0,28	40
39	PRENDER PASADORES	0,85	35
40	PRESILLAR PASADORES	0,94	39
41	AUDITORIA	1,00	36
42	QUEBRAR ALETILLON EN PLANCHA	0,48	17

Tabla 2. Listan las operaciones, sus tiempos de proceso y su precedencia.

Puesto	Operación	Puesto	Operación	Puesto	Operación
1	38	15	30	28	8,9
2	41	16	27	29	5,42
3	37	17	29	30	7
4	36	18	22,14,24	31	16
5	40	19	26	32	6
6	35	20	13,18	33	16
7	39	21	25	34	30
8	35	22	19	35	15
9	34	23	21	37	11
10	34	24	18	39	10
11	33	25	20	41	1
12	31	26	17	43	1,3
13	32	27	20	45	4

Tabla 3. Relación de puestos y operaciones

3. DESARROLLO DEL PROBLEMA

En este apartado se expone el algoritmo de Helgeson and Birnie por medio de un ejemplo, y se da solución al problema del módulo de costura.

3.1 Descripción del algoritmo de Helgeson and Birnie

PASOS:

Paso 1. Determine el peso de posición de cada elemento, sumando el tiempo de duración (tj) de este elemento y de todos los que le siguen. En la figura 1 se presenta la tarea, tiempo de tarea y peso ponderado o posicional.

Para el ejemplo son:

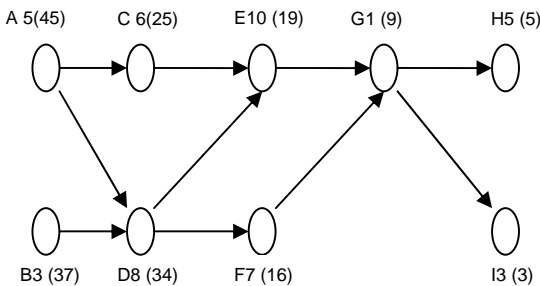


Figura 1. Tarea, tiempo de tarea y peso ponderado.

Elabore las tablas siguientes:

- Tabla 4 de pesos ponderados

Elemento (j)	A	B	C	D	E	F	G	H	I
Duración (tj)	5	3	6	8	10	7	1	5	3
Peso de posición (wj)	45	3	25	34	19	16	9	5	3
Precedencia			A	A,B	C,D	D	E,F	G	G

Tabla 4. Pesos ponderados

- Tabla 5 de ordenamiento descendente de los pesos de posición

Elemento (j)	A	B	C	D	E	F	G	H	I
Duración (tj)	5	3	8	6	10	7	1	5	3
Peso de posición (wj)	4	3	34	25	19	16	9	5	3
Precedencia			A	A,B	C,D	D	E,F	G	G

Tabla 5. Ordenamiento pesos ponderados

Paso 2. Escoger un tamaño de ciclo (c). Puede ser para:

- a) Cumplir con una demanda esperada.
- b) Minimizar el tiempo ocioso en la línea.

Para nuestro ejemplo se tomará:

C= 16

Paso 3. Efectuar la asignación de elementos a las estaciones de trabajo.

Se asigna primero el elemento de mayor ponderación, verificando que cumpla con la precedencia y que haya tiempo de ciclo disponible. Sólo que no exista ya tiempo disponible que le alcance, se pasa al otro elemento con ponderación menor.

- Tabla 6. Resultante de balanceo

Estación	Elemento	$\sum t_j$	Ocio	Eficiencia
1	A,B,D	5+3+8=16	0	100%
2	C,E	6+10=16	0	100%
3	F,G,H,I	7+1+5+3=16	0	100%

Tabla 6. Resultado balanceo

3.2 Aplicación del algoritmo de Helgeson and Birnie al módulo de confección.

Paso 1. Determinación del peso de posición de cada elemento, sumando el tiempo de duración (tj) de este elemento y de todos los que le siguen.

En las tablas 7a y 7b se presenta la tabulación de los pesos ponderados resultantes de los cálculos de la suma del tiempo de cada operación con los tiempos de las operaciones que le siguen

Elemento (j)	1	2	3	4	5	6	7	8
Duración (tj)	1,18	0,41	0,8	0,57	0,42	0,44	0,37	0,34
Peso de posición (wj)	16,3	15,2	14,8	14	13,4	13	12,5	11,6
Precedencia		1	2	3	4	5	6	7

Tabla 7a. Tiempos ponderados

Elemento (j)	9	10	11	12	13	14	15	16
Duración (tj)	0,56	0,58	0,4	0,06	0,25	0,44	0,81	0,93
Peso de posición (wj)	11,8	23,7	23,1	20	19,9	17,9	22,7	21,9
Precedencia	7		10		12	22,2	11	15

Elemento (j)	17	18	19	20	21	22	23	24
Duración (tj)	0,85	1,16	0,65	1,59	0,69	0,37	0,06	0,41
Peso de posición (wj)	21	19,7	18,5	20,5	18,9	18,2	12,2	17,4
Precedencia	16	13,4	18		20	21		14

Elemento (j)	25	26	27	28	29	30	31	32
Duración (tj)	1,28	0,74	1,18	0,76	0,91	0,89	0,84	1,28
Peso de posición (wj)	17	15,7	15	13,8	13,1	12,1	11,2	10,4
Precedencia	24	25	26	27	28	23,3	8,9-30	31

Elemento (j)	33	34	35	36	37	38	39	40
Duración (tj)	0,99	1,7	1,18	1,33	0,87	0,28	0,85	0,94
Peso de posición (wj)	9,12	8,14	6,44	2,33	3,19	2,6	5,26	4,41
Precedencia	32	33	34	38,37	40	40	35	39

Elemento (j)	41	42
Duración (tj)	1	0,48
Peso de posición (wj)	1	20,1
Precedencia	36	17

Tabla 7b. Tiempos ponderados

En la figura 2 se expone el diagrama de precedencia y pesos posicionales de cada operación para dar más claridad al problema.

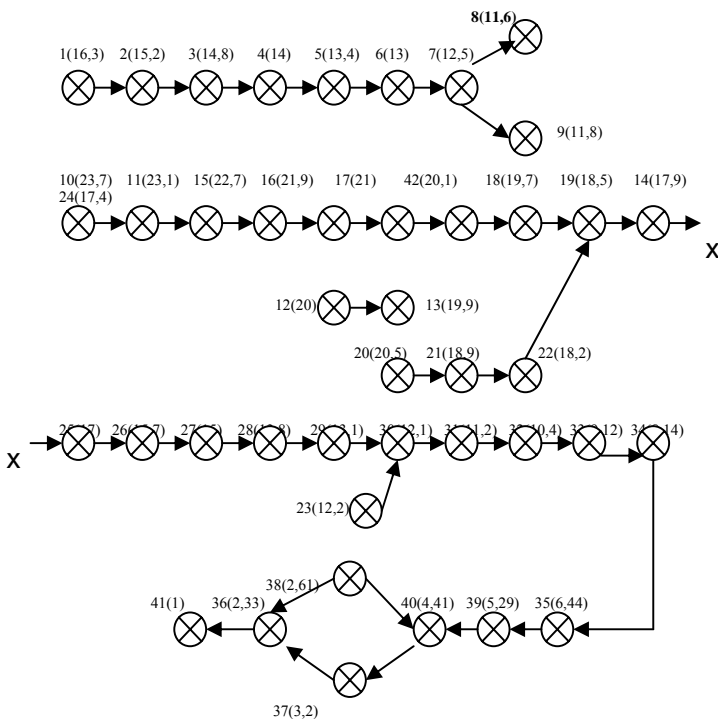


Figura 2. Diagrama de precedencia y pesos posicionales

La tabla 8 presenta el ordenamiento descendente de los pesos posicionales de cada operación.

Elemento (j)	10	11	15	16	17	20	42	12
Duración (tj)	0,58	0,4	0,81	0,93	0,85	1,59	0,48	0,06
Peso de posición (wj)	23,7	23,1	22,7	21,9	21	20,5	20,1	20
Precedencia		10	11	15	16		17	

Elemento (j)	13	18	21	19	22	14	24	25
Duración (tj)	0,25	1,16	0,69	0,65	0,37	0,440,41	0,41	1,28
Peso de posición (wj)	19,9	19,7	18,9	18,5	18,2	17,9	17,4	17
Precedencia	12	13,4	20	18	21	22,2	14	24

Elemento (j)	1	26	2	27	3	4	28	5
Duración (tj)	1,18	0,74	0,41	1,18	0,8	0,57	0,76	0,42
Peso de posición (wj)	16,3	15,7	15,2	15	14,8	14	13,8	13,4
Precedencia		25	1	26	2	3	27	4

Elemento (j)	29	6	7	23	30	9	8	31
Duración (tj)	0,91	0,44	0,37	0,06	0,89	0,56	0,34	0,8402
Peso de posición (wj)	13,1	13	12,5	12,2	12,1	11,8	11,6	11,247
Precedencia	28	5	6		23,3	7	7	8,9,30

Elemento (j)	32	33	34	35	39	40	37	38
Duración (tj)	1,28	0,99	1,7	1,18	0,85	0,94	0,87	0,28
Peso de posición (wj)	10,4	9,12	8,14	6,44	5,26	4,41	3,19	2,6
Precedencia	31	32	33	34	35	39	40	40

Elemento (j)	36	41
Duración (tj)	1,33	1
Peso de posición (wj)	2,33	1
Precedencia	38,37	36

Tabla 8. Ordenamiento descendente de los pesos posicionales de cada operación.

Paso 2. Cálculo del tiempo de ciclo:

Demanda por turno = 426 unidades
 Minutos disponibles por turno=465
 Tiempo de ciclo= Minutos disponibles por turno / Demanda por turno
 Tiempo de ciclo = 1.09 minutos

Paso 3. Asignación de elementos a las estaciones de trabajo

El balanceo se hará de dos maneras diferentes:

- Balanceando todas las actividades juntas

Balanceo completo. La tabla 9 expone el balanceo

Código y Operarios ²	Elementos (Tarea)	Σtj	Ocio	Eficiencia
---------------------------------	-------------------	-----	------	------------

² Esta columna identifica al operario por un código (1,2 o 15). Si en una fila aparecen 2 códigos esto indica que se requieren dos operarios.

1	10,11	0,98	0,11	0,90
2	15,12,13	1,06	0,03	0,97
3	16,23	0,99	0,1	0,91
4	17	0,85	0,24	0,78
5,6	20,42	1,035	0,055	0,95
7,8	18,21,22	1,06	0,03	0,97
9	19,14	1,09	0	1,00
10,11	24,1,2	1	0,09	0,92
12,13	25,26	1,01	0,08	0,93
14,15	27,3	0,99	0,1	0,91
16,17	4,28,5,6	1,09	0	1,00
18,19	29,7,8,9	1,09	0	1,00
20	30	0,89	0,2	0,82
21,22	31,32	1,06	0,03	0,97
23	33	0,99	0,1	0,91
24,25	34	0,85	0,24	0,78
26,27	35,39	1,015	0,075	0,93
28,29	40,37,38	1,05	0,04	0,96
30,31	36	0,665	0,425	0,61
32	41	1	0,09	0,92
			2,035	0,91

Tabla 9. Balanceo de todo el sistema

- La tabla 10 presenta el balanceo de cada proceso de manera independiente.

	Operarios	Elementos	Σt_j	Ocio	Eficiencia
Pretina	1,2	1,2	0,795	0,295	0,73
	3	3	0,8	0,29	0,73
	4	4,5	0,99	0,1	0,91
	5	6,7	0,81	0,28	0,74
	6	8,9	0,9	0,19	0,83
Delantero y trasero	7	10,11	0,98	0,11	0,90
	8	15,12	0,87	0,22	0,80
	9	16	0,93	0,16	0,85
	10	17	0,85	0,24	0,78
	11	42,13	0,73	0,36	0,67
	12,13	20	0,8	0,29	0,73
	14,15	18,19	0,905	0,185	0,83
	16	21	0,69	0,4	0,63
17	22,14	0,81	0,28	0,74	
Ensamble	18,19	24,25	0,845	0,245	0,78
	20,21	26,27	0,96	0,13	0,88
	22	28	0,76	0,33	0,70
	23	29	0,91	0,18	0,83
	24	30	0,89	0,2	0,82
	25	31	0,84	0,25	0,77
	26,27	32	0,64	0,45	0,59
	28	33	0,99	0,1	0,91
	29,30	34	0,85	0,24	0,78
	31,32	35	0,59	0,5	0,54
	33	39	0,85	0,24	0,78
	34	40	0,94	0,15	0,86
35	37	0,87	0,22	0,80	
36,37	38,36	0,805	0,285	0,74	
38	41	1	0,09	0,92	
			3,61	0,78	

Tabla 10. Balanceo por procesos

Cuando las tareas tienen mayor tiempo que el tiempo de ciclo, se requiere programar más operarios para que el tiempo promedio resultante de los operarios sea igual o menor que el tiempo de ciclo.

3. 3 Resultados

Haciendo un balanceo de todas las actividades, se obtiene:

- 32 Operarios
- 2,035 minutos de ocio
- Eficiencia 91%

Balanceando cada proceso de manera independiente se obtiene:

- 38 Operarios
- 3,61 minutos de ocio
- Eficiencia 78%

Como conclusión podemos decir que la manera más adecuada de balancear las actividades del módulo de confección #9 es balanceando todas las actividades juntas, ya que de esta manera se necesitan menos operarios y se obtiene una mayor eficiencia.

4. CONCLUSIONES Y RECOMENDACIONES

- Los resultados obtenidos se usarán como estándar para el proceso de costura, dado que, se debe balancear continuamente debido a que los operarios van aprendiendo y su eficiencia aumenta. También estos resultados sirven como base de datos para productos nuevos.
- En el balanceo se observa la asignación de varios operarios a una sola tarea para poder cumplir con el tiempo de ciclo, y también se asignaron varios operarios a varias tareas.
- La técnica de Helgeson and Birnie es fácil de operar y produce buenos dividendos, con ella se pudo probar que en este módulo de costura es más conveniente balancear de forma global que por procesos.
- Se recomienda probar con otra técnica Heurística o con una metaheurística y confrontar resultados.
- Otra oportunidad sería de experimentar con la disposición en planta y operarios con mayor habilidad y mirar su comportamiento con varios frentes de trabajo.

5. BIBLIOGRAFÍA

- NAHMIAS, Steven. Análisis de la producción y las operaciones, Primera edición, páginas 432, Ed. Ccsa.
- Baybars, I. A survey of exact algorithms for the simple assembly line balancing problem Management Science, 32, 909-932, 1986.
- Mejía Ávila Heidy Patricia. Minimización de los costos totales en el problema de balanceo de línea con ciclo variable y estaciones en paralelo, Tesis Maestro en ciencias en Ingeniería Industrial Universidad De Puerto Rico Recinto De Mayaguez Julio, 2005
- Capacho B, Lina, Moreno, Rafael, Generación de secuencias de montaje y equilibrado de línea, Universidad Politécnica de Catalunya, Abril 2004