

## VALORACIÓN DE CONFIABILIDAD DE SISTEMAS DE DISTRIBUCIÓN DESBALANCEADOS UTILIZANDO SIMULACIÓN DE MONTECARLO

### RESUMEN

Este artículo presenta una metodología basada en la técnica de simulación de Montecarlo secuencial para la valoración de confiabilidad de sistemas de distribución desbalanceados.

**PALABRAS CLAVES:** Confiabilidad, sistemas de distribución de energía eléctrica, simulación de Montecarlo.

### ABSTRACT

*This paper presents a methodology based on the sequential Montecarlo simulation technique for the reliability assessment of unbalanced power distribution systems.*

**KEYWORDS:** Reliability, power distribution systems, Montecarlo simulation.

### CARLOS JULIO ZAPATA

Ingeniero Electricista  
Profesor Asistente  
Universidad Tecnológica de Pereira  
cjzapata@utp.edu.co

### OSCAR GÓMEZ

Ingeniero Electricista  
Profesor Auxiliar  
Universidad Tecnológica de Pereira  
jr@utp.edu.co

Proyectos de Investigación 9-05-6  
y E6-05-21

## 1. INTRODUCCIÓN

El sistema de distribución de energía eléctrica (SD) comprende todos los elementos de transporte existentes entre la subestación de distribución (SE) y los puntos de conexión de los usuarios.

La confiabilidad de los SD es actualmente un área de intensa investigación en todo el mundo dado que:

- La sociedad es muy sensible a las interrupciones del servicio de suministro de energía eléctrica dada la alta dependencia que de éste insumo se tiene en todas las actividades de la vida diaria.
- Por lo menos el 90% del total de eventos de salida del sistema de potencia ocurren en el sistema de distribución [1], [2].
- En muchos países, la regulación fija límites para los indicadores de confiabilidad del servicio. Si el operador del SD incumple estos límites, recibe penalizaciones como la obligación de compensar económicamente a los usuarios [3].

Los SD consisten en SE desde las cuales salen circuitos primarios de distribución (CP) con topología radial. Los estudios de confiabilidad del SD valoran índices de confiabilidad en los puntos de carga de los CP. Como punto de carga, generalmente se considera el lado secundario de los transformadores de distribución.

Dos técnicas de análisis se aplican con preferencia para valorar la confiabilidad de los SD: La técnica de bloques de frecuencia y duración [4], [5] y la simulación de Montecarlo [1], [6], [7] siendo la primera la más difundida dada su facilidad de solución y su semejanza con el análisis de circuitos eléctricos.

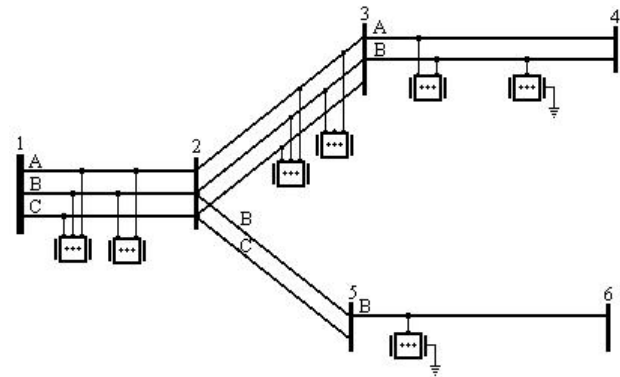


Figura 1. Circuito primario de distribución desbalanceado

Sin embargo, la técnica de simulación de Montecarlo es mucho más poderosa que la otra técnica, pues permite incorporar cualquier modelo probabilístico de los componentes, diversos modelos de demanda y mezclar en el análisis de confiabilidad otros análisis como flujo de carga, reconfiguración, optimización, etc.

El modelamiento clásico en ambas técnicas de análisis asume arbitrariamente que el SD es perfectamente balanceado o simétrico, por lo cual su estudio se hace en forma monofásica. Este tipo de modelamiento implica que: la demanda en las tres fases es igual en todo instante del tiempo, los componentes son simétricos y todas las fallas son trifásicas, nada de lo cual corresponde a la realidad. En la Fig. 1, se presenta el esquema de un CP típico, donde es claro el desbalance existente.

Este artículo discute las causas de desbalance y modos de falla de los sistemas de distribución de energía eléctrica y presenta una metodología basada en la técnica de simulación de Montecarlo que incluye apropiadamente estos aspectos en la valoración de confiabilidad.

## 2. CAUSAS DE DESBALANCE EN LOS SD

### 2.1 Costo

Los SD han sido construidos deliberadamente desbalanceados para reducir los costos de inversión; es más barato construir CP con un tramo principal trifásico y derivaciones de una o dos fases hacia sectores de menor carga y utilizar transformadores de distribución y redes secundarias monofásicas que construir un sistema completamente trifásico.

### 2.2 Asimetría de los componentes

Vistos desde la SE, los CP son desbalanceados pues aunque cada tramo trifásico, bifásico o monofásico se construye con el mismo conductor en cada una de sus fases, los tramos laterales conectados a cada fase del tramo principal tienen diferente calibre y longitud.

### 2.3 Componentes monofásicos y fallas monofásicas

En los SD se utilizan componentes cuya construcción y operación es monofásica: cortacircuitos, fusibles, transformadores de instrumentación y pararrayos. Así al abrir por maniobra, en los equipos donde esto aplica, o ante una falla, el sistema queda desbalanceado. Otros equipos como seccionadores e interruptores de potencia, aunque sean construidos para operación tripolar pueden presentar fallas monofásicas.

### 2.4 Desbalance en las cargas

Las cargas se conectan a transformadores de distribución y redes secundarias que en unos casos son trifásicas y en otros monofásicas, por lo cual siempre existirá desbalance de carga. Aún, en el caso de que todos los transformadores de distribución y redes secundarias fuesen trifásicas, no es posible garantizar un balance perfecto de carga en cada una de las fases pues la demanda de los usuarios es un fenómeno aleatorio.

## 3. MODOS DE FALLA EN LOS SD

Según estadísticas operativas, la mayoría de las fallas que ocurren en los sistemas de potencia son monofásicas, tal como se muestra en la Tabla 1; entonces, el asumir que todas las fallas son trifásicas es totalmente alejado de la realidad y muestra la necesidad de estudiar en detalle el efecto de los otros tipos de fallas.

Tipo de falla	Porcentaje de ocurrencia
Monofásica	70% - 80%
Bifásica a tierra	17% - 10%
Bifásica	10% - 8%
Trifásica	3% - 2%

Tabla 1. Frecuencia de ocurrencia de fallas según la Ref. [8]

### 3.1 Consecuencias de una falla monofásica

Dependen del tramo al que pertenece el componente en falla y del tipo de cargas alimentadas en la zona afectada.

- **Tramos trifásicos**

En este caso, se pierden las cargas alimentadas mediante los transformadores monofásicos (una o dos fases) conectados a la fase que falló.

Para los transformadores trifásicos con conexión  $\Delta y$ , que son los más utilizados en los SD, el voltaje en el secundario cambia quedando solo un voltaje monofásico con el nivel de tensión adecuado, mientras que los otros dos tendrán valores inferiores al nominal; solo se considera en servicio la carga conectada mediante acometida fase-neutro a la fase con tensión adecuada.

- **Tramos bifásicos y monofásicos**

En los tramos bifásicos, la carga conectada mediante transformadores fase a fase, no será atendida; la carga alimentada mediante transformadores fase-neutro o fase-tierra conectados a la fase en servicio será atendida. En los tramos monofásicos se tendrá pérdida total de la carga.

### 3.2 Consecuencias de una falla bifásica.

La consecuencia de una falla bifásica es la pérdida de la carga alimentada por los transformadores bifásicos y monofásicos conectados a las fases en falla. En los tramos trifásicos una fase queda en funcionamiento, por lo tanto, la carga alimentada por transformadores fase-tierra o fase-neutro continuará siendo alimentada.

### 3.3 Consecuencias de una falla trifásica.

La consecuencia de una falla trifásica es la pérdida de toda la carga conectada aguas abajo del punto de falla.

### 3.4 Aspectos constructivos que afectan la probabilidad de falla

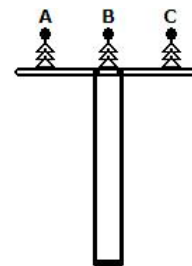


Figura 2. Circuito primario trifásico aéreo.

Dependiendo de la configuración constructiva de los componentes del CP, las fases pueden tener diferentes

probabilidades de sufrir fallas lo cual debe incluirse en la valoración de confiabilidad.

En la Fig. 2, por ejemplo, las fallas bifásicas AB y BC tienen más probabilidad de ocurrir que la falla AC. Si se considera una falla monofásica, las fases A y C tienen mayor probabilidad de fallar que la fase B.

#### 4. METODOLOGÍA

##### 4.1 Modelo topológico del sistema

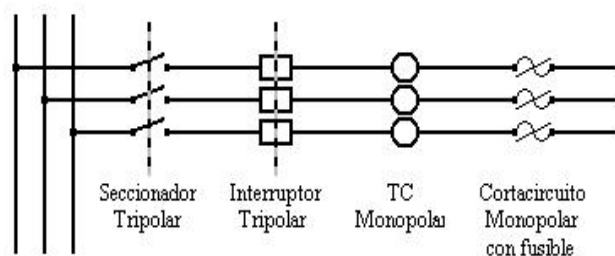


Figura 3. Equipos de subestación de un circuito primario típico

El estudio de confiabilidad se hace a nivel de CP, desde los equipos de la SE hasta el lado secundario de los transformadores de distribución, donde se considera concentrada la carga. Ver las Fig. 1 y 3.

El CP se especifica mediante nodos que describen su topología. Un nodo aparece donde hay una derivación o separación entre tramos y está determinado por la presencia de dispositivos de maniobra y protección.

##### 4.2 Modelo de confiabilidad de los componentes

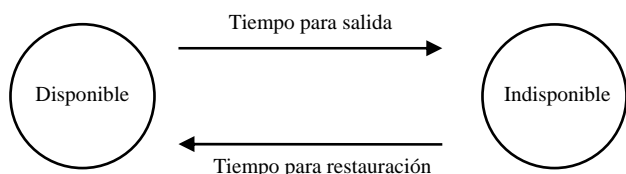


Figura 4. Modelo de dos estados para los componentes

Para todos los componentes del CP se utilizan el modelo clásico de dos estados mostrado en la Fig. 4; este modelo se define mediante las distribuciones de probabilidad de los tiempos para salida y de los tiempos para restauración.

La construcción del modelo se hace ajustando los datos operativos de tiempos para salida y tiempos para

restauración del componente a una función de probabilidad dada (Gausiana, Weibull, etc.).

Dos tipos de modelo de dos estados pueden implementarse para cada uno de los componentes:

- Modelo para análisis de disponibilidad: Incluye salidas planeadas (mantenimiento preventivo, inspecciones) y no planeadas (fallas, vandalismo, accidentes, etc). Se habla entonces de tiempos para salida y para restauración.
- Modelo para análisis de fallas: Solo considera las salidas no planeadas que corresponden a fallas propias del componente. En este caso se habla de tiempo para falla y tiempo para reparación.

##### 4.3 Modelamiento de la demanda

Como modelo de la demanda en cada uno de los puntos de carga del CP se utilizan curvas horarias de demanda activa y reactiva para dos días típicos: “ordinario” y “festivo”. Este tipo de modelamiento es ampliamente utilizado y puede consultarse en las Ref. [1], [6] y [9].

##### 4.4 Escenarios y procedimiento general

El análisis de confiabilidad de un CP consiste en la valoración de su adecuación en un año futuro de interés para distintos “escenarios” definidos por:

- La configuración topológica propuesta.
- Los modelos de confiabilidad de los componentes.
- Las probabilidades de ocurrencia de salidas monofásicas, bifásicas y trifásicas.
- Las estrategias de reconfiguración.
- Modelo de la demanda: patrón de comportamiento y pronóstico de la demanda activa máxima.

Una simulación consiste en la ejecución para cada escenario de  $N$  iteraciones, tal como se muestra en la Fig. 5. En cada iteración, se generan los tiempos de salida de los componentes (indicadas con  $x$ ) con sus respectivas reparaciones hasta que se complete un año. Al iniciarse cada iteración, se considera que todos los componentes están en el estado normal de operación. El desempeño del CP solo es evaluado en los instantes de salida de los componentes (“next event approach”).

El tipo de simulación utilizado es “secuencial full” [10], pues la demanda se modela en forma horaria, y “asincrónica”, pues el tiempo de simulación dentro de cada iteración tiene incrementos diferentes cada que ocurre la falla de un componente.

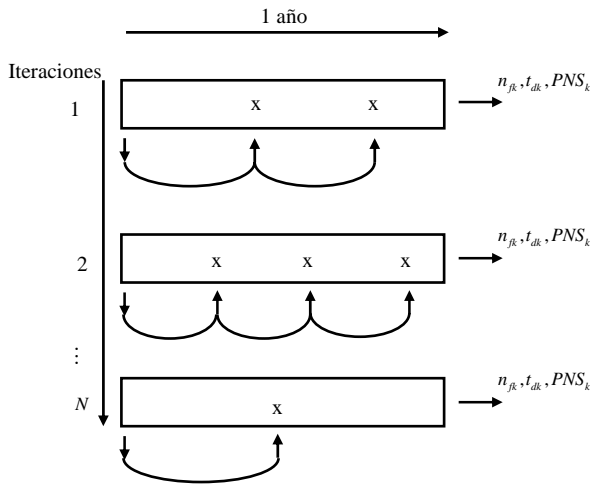


Figura 5. Procedimiento general de la simulación

Al completarse cada iteración se contabilizan para cada punto de carga  $k$  las variables de interés: número de fallas ( $n_{fk}$ ), tiempo de indisponibilidad ( $t_{dk}$ ), potencia no servida ( $PNS_k$ ), etc.

La simulación se detiene cuando se alcanza el coeficiente de variación especificado de una de las variables de interés o un número pre-especificado de iteraciones.

Al terminar una simulación, se tendrá una muestra de  $N$  datos para cada una de las variables de interés con los cuales se pueden calcular índices de confiabilidad, estadísticas descriptivas o hacer ajuste a una distribución de probabilidad.

#### 4.5 Procedimiento dentro de una iteración

1. Para cada componente, generar un número aleatorio y convertirlos en tiempos para salida de acuerdo con las correspondientes distribuciones de probabilidad.
2. Si el menor de los tiempos para salida generados para todos los componentes es mayor o igual a 1 año, no hay pérdida de componentes en esta iteración. Realizar una nueva iteración.
3. Se considera indisponible el componente  $x$  con el menor tiempo para salida.
4. Generar un número aleatorio y convertirlo en un tiempo para restauración utilizando la correspondiente distribución del componente  $x$ .
5. Evaluar el efecto de la falla o salida de los componentes:
  - Falla de seccionador tripolar o interruptor de potencia tripolar: Todos los puntos de carga localizados aguas abajo quedarán sin servicio.

- Falla en un transformador de corriente: Una fase del CP será aislada y el sistema operará de forma desbalanceada.
- Falla en un cortacircuito primario o seccionador monopolar: Una fase del CP será aislada y el sistema operará de forma desbalanceada.
- Falla en un tramo del CP: Debe identificarse el tipo del fallo (monofásico, bifásico o trifásico) en función de sus probabilidades de ocurrencia.

Se genera un número aleatorio uniformemente distribuido entre 0 y 1 y de acuerdo a los porcentajes de fallas monofásicas, bifásicas y trifásicas, se determina el tipo de falla.

Si la falla es monofásica o bifásica, debe determinarse que fase o fases del tramo fallaron (A, B, C). Para esto, se genera un número aleatorio uniformemente distribuido entre 0 y 1 y se determina la fase o fases que fallaron de acuerdo a sus probabilidades de falla.

6. Acumular para cada uno de los puntos de carga las variables de interés.
7. Al tiempo de simulación dentro de la iteración se le adiciona el tiempo para salida y el tiempo para restauración del componente indisponible.
8. Si el tiempo de simulación dentro de la iteración es menor a un año, volver al paso 1. De lo contrario termina la iteración.

#### 4.6 Cálculo de Índices de confiabilidad

Para  $k$ , un punto de carga del CP se definen los siguientes índices básicos de confiabilidad:

- Tasa de fallas

$$\bar{\lambda}_k = \sum_{j=1}^N n_{fkj} / N \quad (6)$$

- Tasa de reparación

$$r_k = \sum_{j=1}^N t_{dkj} / \sum_{j=1}^N n_{fkj} \quad (7)$$

Con los índices básicos pueden calcularse otros índices como DES, FES, SAIFI, SAIDI, CAIFI, CAIDI, etc. Los índices de los puntos de carga se acumulan para hallar los índices a nivel de CP, SE y SD.

5. EJEMPLO

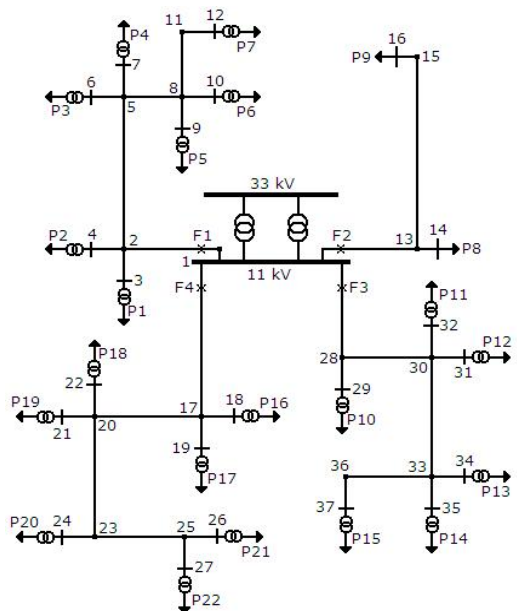


Figura 6. Sistema de prueba RBTS [11] balanceado

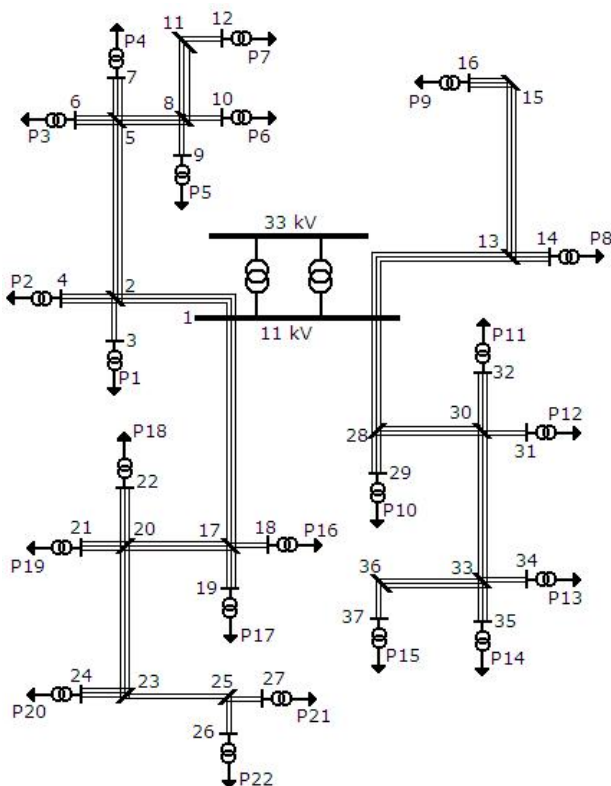


Figura 7. Sistema de prueba desbalanceado

Como sistema de prueba se toma el RBTS (Roy Billinton Test System) publicado por IEEE en la Ref. [11]. Ver la Figura 6. Con base en este sistema se creó la versión desbalanceada mostrada en la Fig. 7, cuyos datos se encuentran en la Ref. [12].

Se realizó la simulación de Monte Carlo para el caso balanceado y desbalanceado con un número de 20000 iteraciones. Para el caso balanceado se obtuvo un coeficiente de variación de 0.02406 y para el desbalanceado se obtuvo un coeficiente de variación de 0.02539.

Los índices obtenidos en los puntos de carga y el sistema se presentan en las Tablas 2 y 3. En la Ref. [13] se presenta la definición matemática de los índices calculados.

Índice	Caso balanceado	Caso desbalanceado	Variación [%]
Saifi	0.1408	0.1285	8.74
Saidi	0.8998	0.8116	9.80
Caifi	0.0005	0.0005	0.00
Caidi	5.2628	5.2199	0.82
Asai [%]	99.9897	99.9907	0.00
Asifi [int.]	0.2018	0.1426	29.34
Asidi	1.4788	1.0278	30.50
Ens	11.0242	8.1638	25.95

Tabla 5. Índices de confiabilidad a nivel de sistema

k	Sistema Balanceado	Sistema Desbalanceado	Variación [%]
1	0.0876	0.0781	10.84
2	0.1178	0.1180	0.17
3	0.1638	0.1653	0.92
4	0.1478	0.1231	16.71
5	0.2149	0.1812	15.68
6	0.2134	0.1752	17.90
7	0.2539	0.1468	42.18
8	0.1041	0.1190	14.31
9	0.1434	0.1568	9.34
10	0.1045	0.1024	2.01
11	0.1658	0.1324	20.14
12	0.1694	0.1454	14.17
13	0.2062	0.1776	13.87
14	0.2134	0.2098	1.69
15	0.2487	0.1428	42.58
16	0.1156	0.1071	7.35
17	0.1060	0.1096	3.40
18	0.1615	0.1314	18.64
19	0.1726	0.1701	1.45
20	0.2218	0.2198	0.90
21	0.2522	0.2236	11.34
22	0.2577	0.1593	38.18

Tabla 5. Frecuencia de falla de los puntos de carga en [fallas/año]

6 CONCLUSIONES Y RECOMENDACIONES

Los aspectos constructivos y de aleatoriedad en la demanda de los usuarios hacen que los sistemas de distribución de energía eléctrica sean desbalanceados, por

lo cual, no tiene sustento real el asumir que éstos son simétricos o perfectamente balanceados y que su análisis eléctrico pueda hacerse mediante equivalentes monofásicos.

El análisis tradicional en sistemas de distribución, que asume que todas las fallas son trifásicas balanceadas tampoco tiene sustento real pues las estadísticas operativas en todo el mundo muestran que las fallas monofásicas son la más frecuentes y que, por el contrario, la fallas trifásicas son las que menos se presentan.

En los resultados presentados en el ejemplo de este artículo se observa que los índices de confiabilidad obtenidos en el caso balanceado son peores que los del caso desbalanceado, es decir, la valoración es pesimista o más severa; esto puede llevar a tomar decisiones incorrectas en el proceso de planeamiento y operación del sistema eléctrico como hacer inversiones mayores a las requeridas o el hacerlas antes del que sea necesario.

La mayor variación en los índices de confiabilidad del sistema entre los análisis balanceado y desbalanceado se presenta para aquellos índices basados en la demanda como ASIDI, ASIFI, ENS, etc. Esto se debe a que el análisis balanceado asume desconexión total de la carga cada que hay una falla o salida.

## 7. BIBLIOGRAFÍA

- [1] BILLINTON R, ALLAN R, "Reliability Evaluation of Power Systems", second edition, Plenum Press, 1996.
- [2] KJOLLE G, ROLFSEGN L, DAHL E, "The Economic Aspect of Reliability in Distribution System Planning", IEEE Transactions on Power Delivery, Vol. 5, No. 2, 1990.
- [3] CREG, "Reglamento de distribución de energía eléctrica", Resolución No. 070 de 1998.
- [4] BILLINTON R, ALLAN R. "Reliability evaluation of engineering systems", Plenum Publishing, 1983.
- [5] IEEE, standard 493, "Recommended Practice for the Design of Reliable Industrial and Commercial Systems, IEEE, 1990.
- [6] ZAPATA C. J, "Confiabilidad de sistemas Eléctricos", Universidad Tecnológica de Pereira, 2005.
- [7] ZAPATA C. J, PIÑEROS L. C, CASTAÑO D. A, "El método de simulación de Montecarlo en estudios de confiabilidad de sistemas de distribución de energía eléctrica", Revista Scientia et Técnica No. 24, 2004.
- [8] BLACKBURN L. J, "Protective Relaying: Principles and Applications", Marcel Dekker, 1998.
- [9] A. Sankar Krishnan, R. Billinton, "Sequential Montecarlo simulation for composite power system reliability analysis with time varying loads", IEEE Trans. Power Systems, Vol. 10, pp. 1540-1545, Aug. 1995.
- [10] CIGRE Task Force, "Sequential Probabilistic Methods for Power System Operation and Planning", *Electra*, No. 179, Aug. 1998.
- [11] ALLAN R. N., R., SJARIEF I., GOEL L., SO K. S. "A reliability test system for educational purposes: Basic distribution system data and results". IEEE Transaction on Power systems, Vol. 6, No. 2, May 1991.
- [12] GÓMEZ O, "Análisis de Confiabilidad en Sistemas de Distribución Desbalanceados", Tesis de Maestría, Universidad Tecnológica de Pereira. 2005.
- [13] IEEE, "Guide for Electric Power Distribution Reliability Indices", Standard 1366, IEEE, 2003.
- [14] PATIÑO M Y, LEYES M. E. "Análisis de confiabilidad de líneas del sistema de distribución de la ciudad de Pereira", Proyecto de grado, Universidad Tecnológica de Pereira, 2004.
- [15] RATAN D, "Determining the locations of faults in distribution systems", Tesis de Doctorado, University of Saskatchewan, 1998.