

## REPOTENCIACIÓN DE ALIMENTADORES PRIMARIOS PARA LA REDUCCIÓN DE PÉRDIDAS

### RESUMEN

Una manera efectiva de reducir las pérdidas de energía es a través de la repotenciación del conductor de los alimentadores primarios, que consiste en el aumento del calibre del conductor de la línea. El costo del conductor que se va a instalar, sumado con el costo de la mano de obra requerida para la instalación, debe ser compensado por el beneficio producido con la disminución del costo asociado a las pérdidas de energía. Este artículo desarrolla una metodología con la que se encuentra una propuesta de nueva configuración de calibres del conductor para cada segmento de los alimentadores del sistema, de tal manera que se minimicen los costos totales.

**PALABRAS CLAVES:** Repotenciación de alimentadores, disminución de pérdidas, sistemas de distribución de energía, optimización combinatorial.

### ABSTRACT

*An effective way to reduce the energy losses, that implies a reduction in the operation's cost, is the resizing of the conductor of the primary feeders, which is the growth of the gauge of the conductor of a line. The conductor's cost that will be installed, in addition to the installation's cost, must be compensated with the diminish of the energy's losses. In this paper is developed a methodology to find a new configuration of gauges of conductor to every segment of the feeders, in order to minimize the total costs.*

**KEYWORDS:** *Resizing of conductors, reduce of energy's losses, energy distribution systems, combinatorial optimization.*

### 1. INTRODUCCIÓN

En un sistema de energía eléctrica, el sistema de distribución es el que presenta las mayores pérdidas de energía, implicando un considerable costo de operación. Una alternativa efectiva de reducir las pérdidas de energía, lo que produce una reducción en los costos, es a través de la repotenciación de los conductores de los alimentadores primarios, para disminuir directamente las pérdidas que se producen en esos alimentadores.

Los trabajos existentes en la literatura sobre el tema de la selección del conductor adecuado para los nuevos alimentadores, como [6] y [8], se concentran en la selección del conductor bajo criterios económicos y técnicos para su diseño, pero no abordan el tema del reemplazo del conductor existente. Este trabajo desarrolla una metodología para la aplicación de la repotenciación de conductores de tal forma que se reduzcan los costos totales de inversión y operación del sistema.

En su primera parte, este artículo describe la idea de la repotenciación de conductores, posteriormente se plantea el modelo matemático correspondiente. Luego se presenta la técnica de optimización combinatorial Simulated Annealing (SA) con la que se resuelve el modelo del problema. Finalmente se muestra la aplicación de la metodología sobre un caso de prueba.

### 2. REPOTENCIACIÓN DE ALIMENTADORES

#### JOHN FREDY FRANCO B.

Ingeniero Electricista,  
Profesor Catedrático  
Universidad Tecnológica de Pereira  
jffb@utp.edu.co

#### YOV STEVEN RESTREPO G.

Ingeniero Electricista,  
Profesor Catedrático  
Universidad Tecnológica de Pereira  
steven@ohm.utp.edu.co

#### POMPILIO TABARES E.

Ingeniero Electricista,  
Profesor Titular  
Universidad Tecnológica de Pereira  
ptabares@utp.edu.co

#### Grupo de planeamiento en sistemas eléctricos

La repotenciación de alimentadores consiste en el aumento del calibre del conductor de una línea de distribución, con el objetivo de conseguir una disminución en el costo de las pérdidas inherentes al flujo de potencia que la atraviesa. El costo del conductor que se va a instalar, sumado con el costo de la mano de obra requerida para la instalación, debe ser compensado por el beneficio producido con la disminución del costo asociado a las pérdidas de energía.

Partiendo del estado actual del sistema de distribución, el cual ha pasado por un proceso de reconfiguración previo para reducción de pérdidas, el problema consiste en proponer una nueva configuración de calibres del conductor para cada segmento de los alimentadores, de tal manera que se minimicen los costos totales. Esa configuración presenta cambios en segmentos seleccionados de acuerdo con los criterios económicos mencionados y teniendo en cuenta las restricciones técnicas del sistema (capacidad de las líneas y límites de tensión en los nodos).

### 3. PLANTEAMIENTO DEL MODELO

#### 3.1. Función Objetivo

El objetivo es minimizar los costos totales, los cuales corresponden a los costos de inversión para la

repotenciación de los conductores más los costos de las pérdidas de energía.

$$CT = CI + CP$$

donde :

$CT$  : Costos Totales (1)

$CI$  : Costos de Inversión

$CP$  : Costos de Pérdidas

### 3.2. Costos de Inversión

Los costos de inversión comprenden:

- Costo del cable instalado.
- Costo de instalación.
- Costo por energía no vendida durante la instalación.
- Valor a favor por concepto de reposición del conductor.

El costo de instalación se obtiene del producto del costo de instalación para una línea multiplicado por la longitud del segmento correspondiente donde se hace el cambio.

El costo por energía no vendida tiene en cuenta las pérdidas por el concepto de energía no vendida a los usuarios, durante el tiempo que toma ejecutar el cambio del conductor. Este costo es debido a las ganancias que deja de percibir la empresa de energía al interrumpir el servicio. Se calcula para cada segmento como el producto de la demanda que se deja de alimentar a causa de la desconexión, por el tiempo que se emplea para efectuar el cambio, según se muestra en (2).

$$PENV = \Delta t \cdot \sum_{i=1, X_k \neq X_{k0}}^N PD_i \cdot l_i$$

donde:

$PENV$  : Pérdidas por concepto de energía no vendida a los usuarios.

$l_i$  : Longitud del segmento  $i$ . (2)

$PD_i$  : Potencia dependiente del nodo de envío del segmento  $i$ .

$\Delta t$  : Tiempo de instalación por unidad de longitud.

$X_k$  : Calibre del segmento  $k$ .

$X_{k0}$  : Calibre original del segmento  $k$ .

El valor a favor por la reposición del conductor tiene en cuenta la vida útil de la línea. Si esta tiene determinada edad y se deben cambiar los conductores en un número de años, el aplazamiento del costo asociado al cambio representa un valor a favor de la reconductorización. Siendo que se reemplazaría el conductor viejo por uno nuevo, la inversión en reposición del conductor se haría después de lo previsto, lo que implicaría rendimientos sobre esa inversión. Ese valor a favor se calcula como:

$$VR = (CC_{ih} + CO) \cdot l_i \cdot \left( \frac{1}{(1+d)^{vu_i - edad_i}} - \frac{1}{(1+d)^{vu_i}} \right)$$

donde:

$CC_{ih}$  : Costo del conductor línea  $i$  con calibre  $h$ , por unidad de longitud.

$CO_i$  : Costo de instalación del conductor, (3)  
por unidad de longitud.

$l_i$  : Longitud de la línea  $i$ .

$d$  : Tasa de descuento.

$vu_i$  : Años de vida útil del segmento  $i$ .

$edad_i$  : Edad del segmento  $i$ .

### 3.3. Costos de Pérdidas

Los costos de las pérdidas se toman para los años considerados en el estudio, sumando las pérdidas de energía anuales. Para el cálculo de las pérdidas de energía anuales, se corren flujos de carga usando una curva de duración de carga discretizada para las 8760 horas de un año. El área de la curva discretizada debe corresponder al área de la curva de duración de carga original, debido a que esta área corresponde a la energía consumida por el sistema.

Con los valores porcentuales de la curva se ponderan las cargas en el sistema, encontrándose las pérdidas en cada caso. Estas pérdidas se multiplican por el número de horas en las que se presenta el valor en la curva, sumándose entre sí estos resultados para obtener las pérdidas anuales del sistema.

El proceso de tomar la curva de duración de carga y calcular el costo de las pérdidas anuales se repite para los años de estudio considerados, incrementando la carga con una tasa de crecimiento anual definida. Los costos de las pérdidas para cada año se llevan a valor presente usando una tasa de descuento apropiada, donde son sumados para tener el costo de las pérdidas. Se incluye también una componente asociada a las pérdidas de potencia pico del primer año. Estos costos son sumados con el costo de la inversión, para tener los costos totales para el periodo de estudio considerado.

### 3.4. Restricciones

Las restricciones del modelo son las tensiones en los nodos y el límite que impone la capacidad de las líneas para el flujo de potencia. Las tensiones en los nodos deben permanecer en el rango permitido, usualmente con desviaciones máximas de  $\pm 5\%$  alrededor del valor nominal para la tensión. Dado que es posible que la propuesta final tenga un número elevado de cambios - incluso en todos los segmentos-, es conveniente limitar el número de cambios respecto a la configuración inicial introduciendo una restricción adicional al modelo. De

esta forma habrá un número máximo permitido de cambios de calibres respecto a la configuración original. Igualmente se limita la inversión disponible para cambiar los conductores.

### 3.5. Descripción del Sistema

Para plantear el modelo del problema de la repotenciación es necesario describir el estado del sistema en términos de los parámetros de interés, que son en este caso los calibres de cada segmento. Para esto se define un vector X, donde cada elemento de este vector representa el número del calibre del segmento asociado.

Se tiene el sistema de distribución de la figura 1, con N nodos y N-1 segmentos de línea. Se conocen los parámetros de la línea por unidad de longitud para todos los segmentos y a su vez la longitud de cada uno, para el calibre del conductor con que cuenta originalmente el sistema, así como para los otros posibles calibres que se manejen.

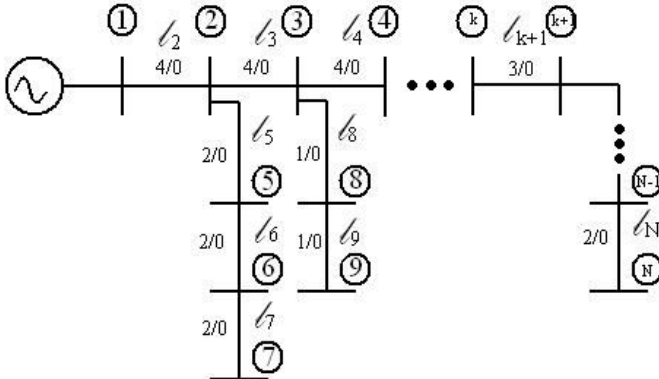


Figura 1. Sistema de distribución de energía.

El vector X representa la configuración de calibres de los N-1 segmentos. Así, la posición k-ésima del vector X tiene el valor correspondiente al calibre para el segmento k-ésimo:

$$X = [l_2 \ l_3 \ l_4 \ l_5 \ l_6 \ l_7 \ l_8 \ l_9 \ \dots \ l_{k+1} \ \dots \ l_N]$$

Tomando: 1 como 1/0

2 como 2/0

3 como 3/0

4 como 4/0

(4)

Debido a la gran cantidad de alternativas para el vector de configuración, dependiendo del número de calibres disponibles, el problema se convierte en uno de optimización combinatorial.

El modelamiento eléctrico del sistema es monofásico para las líneas y las cargas, tomándose un equivalente del sistema trifásico. La exactitud de este modelamiento depende del grado de desbalance propio del sistema, principalmente en el tipo de cargas presentes.

### 3.6. Modelo Matemático

El problema de la repotenciación de conductores se modela entonces como:

minimizar :

$$CT = \sum_{i=1, X_k \neq X_{k0}}^N [(CC_{ih} + CO) \cdot l_i + PENV_i - VR_i] + \sum_{r=1}^{año n} C_E \cdot \sum_{t=1}^{N_t} \left( T_t \cdot \sum_{i=1}^{N-1} R_i \frac{P_{it}^2 + Q_{it}^2}{V_{it}^2} \right) \frac{I}{(1+d)^r} + C_L \cdot P_L$$

(5)

sujeto a :

$$P_{D(kt)} : f_P(V_{kt}, \theta_{kt}, \beta)$$

$$Q_{D(kt)} : f_Q(V_{kt}, q_{kt}, \beta)$$

$$P_{\min} < P_{it} < P_{\max}$$

$$V_{k \min} < V_k < V_{k \max}$$

$$CI < Inv_{\max}$$

donde :

$CC_{ih}$  : Costo del conductor línea i con calibre h, por unidad de longitud.

$CO_i$  : Costo de instalación del conductor por unidad de longitud.

$PENV_i$  : Pérdidas por concepto de energía no vendida a los usuarios.

$VR_i$  : Valor de reposición del segmento i.

N : Número de nodos.

$C_E$  : Costo de la energía en \$/kWh

$N_t$  : Número de niveles de la curva de carga.

$T_t$  : Duración en horas del nivel de carga t.

$R_i$  : Resistencia del segmento i.

$P_{D(kt)}$  : Potencia activa demandada en el nodo k durante el periodo t.

$Q_{D(kt)}$  : Potencia reactiva demandada en el nodo k durante el periodo t.

$P_{it}$  : Flujo de potencia activa por la línea i durante el periodo t.

$Q_{it}$  : Flujo de potencia reactiva por la línea i durante el periodo t.

$l_i$  : Longitud del segmento i.

d : Tasa de descuento.

$C_L$  : Costo de la potencia pico.

$P_L$  : Pérdidas de potencia pico.

$X_k$  : Calibre del segmento k.

$X_{k0}$  : Calibre original del segmento k.

$PD_i$  : Potencia dependiente del nodo de envío del segmento i.

$\Delta t$  : Tiempo de instalación por unidad de longitud.

$vu$  : Años de vida útil del segmento i.

$edad_i$  : Edad del segmento i.

Variables de decisión :

$$X = [Cal_1 \ Cal_2 \ \dots \ Cal_i \ \dots \ Cal_N] \quad Cal_i \in CalDisp$$

$CalDisp$  : Conjunto de calibres disponibles

### 3.7. Otros aspectos que se consideran

Para resolver el problema se usa la técnica combinatorial Simulated Annealing que cuenta con una estrategia para explorar las configuraciones posibles con el fin de encontrar soluciones cercanas a la óptima con un esfuerzo computacional razonable. Estas configuraciones

son todas las combinaciones de calibres posibles para el vector X de configuración.

#### 4. OPTIMIZACIÓN COMBINATORIAL USANDO SIMULATED ANNEALING

El Simulated Annealing es una técnica de optimización combinatorial que se usa para afrontar problemas de gran complejidad matemática, de modo que se obtengan soluciones cercanas a la óptima. A partir del estado i con costo  $f(i)$ , se genera el estado j, según la estructura de vecindad, con costo  $f(j)$ . El criterio de aceptación determina si el nuevo estado es aceptado; para esto se calcula la probabilidad:

$$Prob. Acep. j = \begin{cases} 1 & \text{si } f(j) \leq f(i) \\ e^{-\frac{f(i)-f(j)}{T}} & \text{si } f(j) > f(i) \end{cases} \quad (6)$$

Con esta estrategia se evita el quedar atrapado en mínimos locales. Inicialmente cuando T es grande, se permiten nuevas configuraciones que deterioren la función objetivo. A medida que disminuye la temperatura, la probabilidad de aceptar soluciones peores que la que se tiene es cada vez menor.

Es importante la determinación de la temperatura inicial  $T_0$ , así como la velocidad de enfriamiento y la longitud  $N_k$  de la cadena de tentativas para cada nivel de temperatura  $T_k$ . Estos parámetros se calibran para adaptarse al tipo y tamaño del problema, de tal manera que se consigan soluciones satisfactorias con el SA. El manejo de estos parámetros se describe en [3].

Se debe definir una estructura de vecindad, de la cuál se toma la nueva configuración a partir de la actual. La estructura de vecindad está conformada por aquellas configuraciones -no necesariamente todas- que se pueden generar mediante pequeñas modificaciones, como sacar un elemento activo, agregar uno, o intercambiar un elemento que está presente en la configuración por otro que no lo está.

La escogencia de la nueva configuración en la estructura de vecindad se hace aleatoriamente, pero se puede incrementar la probabilidad de selección para aquellas configuraciones que tienen un índice de sensibilidad que las identifica como atractivas para conseguir un mejoramiento en la función objetivo.

#### 5. SOLUCIÓN DEL MODELO CON SIMULATED ANNEALING

Se implementó una aplicación computacional para la repotenciación de conductores, la cual selecciona los segmentos a los que se debe cambiar el conductor, indicando el calibre adecuado, con el fin de minimizar los costos totales de inversión más el costo de las pérdidas de energía.

Se usa la técnica Simulated Annealing (SA) para resolver el problema de la repotenciación de conductores. La rutina de SA evalúa una configuración de calibres para el sistema usando un flujo de carga radial, y crea una lista ordenada de índices, que aproximan la variación en los costos para un cambio de calibre en cada segmento. Se define una nueva configuración a partir de la anterior seleccionando aleatoriamente un segmento para el cambio de conductor; teniendo los primeros elementos de la lista de índices una probabilidad mayor de selección. Partiendo de la configuración inicial, el SA encuentra una configuración final que minimiza los costos totales de inversión y operación. En la figura 3 se muestra el diagrama de la aplicación desarrollada.

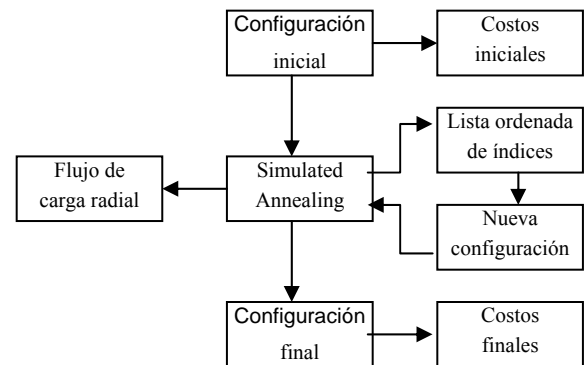


Figura 3. Diagrama de la aplicación.

El flujo de carga radial que se usa para evaluar las configuraciones es del tipo de barrido iterativo, que aprovecha la característica radial del sistema de distribución.

Para facilitar la búsqueda de la solución óptima, se calcula un valor  $g_k$ , descrito en (7), que indica cuál es el segmento que aporta una mayor reducción de la función objetivo frente a un cambio del conductor al calibre inmediatamente superior. Este valor se calcula para cada segmento, mostrando la variación en el costo de inversión y el costo de las pérdidas.

Este factor no tiene en cuenta el cambio en las condiciones de los otros segmentos para un cambio en el segmento k. Teniendo presente que cuando se cambia el conductor del segmento k, la corriente por los demás segmentos no cambia sensiblemente, se puede usar el valor  $g_k$  para conocer cual segmento es el más atractivo para un cambio de conductor desde el punto de vista de los costos totales. De esta forma se le da mayor probabilidad de ser seleccionado para un cambio a un segmento que tiene mayor índice que a otro con uno menor.

$$g_k = \Delta f o_k \text{ cuando el calibre del segmento } k \text{ pasa de } C_i \text{ a } C_{i+1}$$

siendo  $C : \{1/0, 2/0, 3/0, 4/0\}$

$$g_k = \Delta f o_k = \Delta C Inv_k + \Delta C Per_k \tag{7}$$

$$g_k = (C Inv_{k_{C_{i+1}}} - C Inv_{k_{C_i}}) + (r_{k_{C_{i+1}}} - r_{k_{C_i}}) \bullet i_k^2$$

Se requiere la siguiente información del sistema:

- Topología: nodos de envío y recibo para cada línea.
- Longitudes de las líneas.
- Carga activa y reactiva en cada nodo.
- Configuración de la línea (calibre del conductor).

También se debe suministrar la información de cada una de las configuraciones disponibles, teniendo:

- Resistencia ( $\Omega/km$ ).
- Reactancia ( $\Omega/km$ ).
- Costo del cable ( $\$/m$ ).
- Costo de instalación ( $\$/km$ ).

Además, se requiere el costo de la energía en  $\$/kWh$ , el número de años de vida útil considerados para el análisis económico, el crecimiento anual de la demanda y la tasa de descuento usada para llevar a valor presente los costos de las pérdidas de energía de cada año.

### 6. APLICACIÓN DE LA METODOLOGÍA EN SISTEMAS DE PRUEBA

Se presentan los resultados de la aplicación de la metodología de la repotenciación de alimentadores para un sistema de distribución de prueba de 23 nodos. Para este caso de prueba se tomaron los parámetros mostrados en la tabla 1:

Costo de la energía	80 $\$/kWh$
Costo de la potencia pico	0 $\$/kW$
Tiempo de instalación	6 horas/km
Años de estudio (vida útil).	20 años
Crecimiento de la demanda	1%
Tasa de descuento	10%
Costo de instalación	1 M $\$/km$

Tabla 1. Parámetros usados en la aplicación de la metodología.

La figura 4 muestra la curva de duración de carga anual discretizada con la que se representó el comportamiento de las cargas para el sistema de prueba durante un año.

Las cargas se modelan como del tipo potencia constante, para efectos del flujo de carga radial. Los calibres de las líneas para las configuraciones 1, 2, 3 y 4 corresponden a 1/0, 2/0, 3/0 y 4/0 respectivamente, mostrándose la información de las configuraciones en la tabla 2. La tabla

3 contiene la información del sistema de prueba de 23 nodos al que se aplicó la metodología.

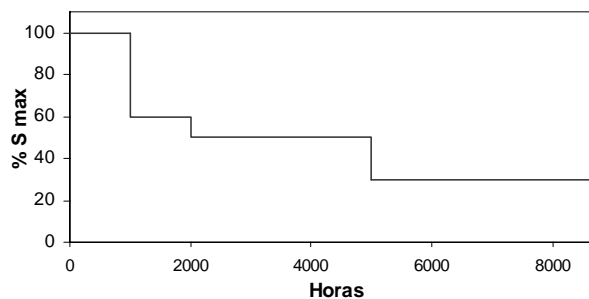


Figura 4. Curva de duración de carga para el sistema de prueba.

Tipo	Resistencia ( $\Omega/km$ )	Reactancia ( $\Omega/km$ )	Costo ( $\$/m$ )
1	0.716	0.372	2128
2	0.580	0.362	2598
3	0.470	0.350	3488
4	0.383	0.327	4186

Tabla 2. Configuración de las líneas para el sistema de prueba.

Línea	Nodo envío	Nodo recibo	P (kW)	Q (kVAR)	Long. (m)	Config.
1	1	2	540	450	300	3
2	2	3	540	450	300	3
3	3	4	360	300	200	3
4	4	5	450	400	200	3
5	5	6	500	450	250	2
6	6	7	180	150	80	2
7	7	8	360	300	200	2
8	2	9	360	300	200	2
9	9	10	180	150	80	2
10	3	11	180	150	80	2
11	11	12	180	150	80	2
12	4	13	180	150	80	2
13	13	14	200	180	100	2
14	14	15	200	180	100	1
15	5	16	180	150	80	2
16	16	17	180	150	80	1
17	17	18	135	120	80	1
18	18	19	180	150	80	1
19	6	20	135	120	80	1
20	20	21	180	150	80	1
21	6	22	360	300	200	1
22	22	23	750	350	200	1

Tabla 3. Datos del sistema de prueba de 23 nodos.

Los cambios de conductor en los elementos del sistema se muestran en la tabla 4. Se plantean 3 cambios en el sistema. Los segmentos cambiados son aquellos que se encuentran más cercanos a la subestación en el

alimentador principal y por consiguiente están más cargados.

Elemento	Nodo envío	Nodo recibo	Calibre inicial	Calibre final
1	1	2	3/0	4/0
2	2	3	3/0	4/0
3	3	4	3/0	4/0
4	4	5	3/0	4/0
5	5	6	2/0	4/0

Tabla 4. Cambios de conductor para el sistema de 23 nodos.

La tabla 5 presenta los resultados económicos de la solución. El costo inicial es el costo total de operación sin cambiar los conductores, mientras que el costo final es el costo total de operación e inversión habiendo cambiado los conductores. El valor del ahorro presentado es un valor neto que incluye el costo de la inversión efectuada. La tabla 6 recopila las pérdidas de potencia promedio del sistema para cada uno de los años considerados.

Solución propuesta	
Costo inicial	273 M\$
Costo final	238 M\$
Ahorro	35 M\$
Inversión	17 M\$

Tabla 5. Resumen económico de la solución propuesta.

Año	Per. Inicial (kW)	Per. Final (kW)
1	52	44
2	54	45
3	55	45
4	56	46
5	57	47
6	58	48
7	59	49
8	61	50
9	62	51
10	63	52
11	150	133
12	154	136
13	157	139
14	160	142
15	164	145
16	167	148
17	171	151
18	174	154
19	178	158
20	182	161

Tabla 6. Pérdidas promedio para el sistema de 23 nodos.

Con la solución propuesta las pérdidas de energía en el sistema, debidas a los alimentadores primarios de

distribución, se redujeron en un 15%, disminuyendo los costos de operación, siendo así una propuesta económicamente viable la repotenciación de alimentadores. El ahorro en los costos totales fue de 35 M\$ con una inversión de 17 M\$. Es necesario mencionar que los costos totales calculados equivalen al valor presente de las inversiones y pérdidas de energía a lo largo del tiempo de estudio considerado; habiéndose tomado una tasa de descuento del 10% para el cálculo mencionado.

Aparte de la disminución de las pérdidas, se consiguió mejorar levemente el voltaje en algunos nodos, como consecuencia secundaria del cambio de conductores.

## 7. CONCLUSIONES

La repotenciación de alimentadores es una alternativa aplicable para la reducción de las pérdidas de energía en un sistema de distribución, consiguiendo un ahorro en los costos de operación del sistema.

Aunque se requiere una mayor inversión que otras alternativas, como lo son reconfiguración y ubicación de capacitores, la propuesta de cambio de conductores es económicamente viable.

En los casos en que el sistema se encuentra sobrecargado, la repotenciación de alimentadores se hace aún más necesaria y resulta conveniente evaluar las posibilidades siguiendo la metodología propuesta de cambio de conductores.

## 8. BIBLIOGRAFÍA

- [1] ANDERS, G.J. et al. Parameters affecting economic selection of cable sizes. IEEE Transactions on Power Delivery, Vol. 8, No. 4, October 1993.
- [2] AARTS Emile, KORST Jan. Simulated Annealing and Boltzman Machines, 1989.
- [3] FRANCO John, TABARES Pompilio. Aplicación del Simulated Annealing al problema de las n reinas. Scientia et Técnica Año XI No. 29.
- [4] GALLEGO Ramón, ESCOBAR Antonio, ROMERO Rubén. Métodos de optimización combinatoriales, texto Maestría en Ingeniería Eléctrica, 2004.
- [5] GÓNEN Turán. Electric Power Distribution System Engineering, 1987.
- [6] MANDAL, Sujit; et al. Optimal selection of conductors for distribution feeders. IEEE Transactions on Power Systems, Vol. 17, No. 1, February 2002.
- [7] TRAM, H. N.; WALL, D. L. Optimal conductor selection in planning radial distribution systems. IEEE Transactions on Power Systems, Vol. 3, No. 1, February 1988.
- [8] WANG, Zhuding et al. A practical approach to the conductor size selection in planning radial distribution systems. IEEE Transactions on Power Delivery. Vol. 15, No. 1, January 2000.