

ANÁLISIS DE FALLA DEL EJE DE UN AGITADOR PARA TRATAMIENTO DE AGUA

RESUMEN

En el presente trabajo fue estudiada la falla un eje de acero SAE 1045 perteneciente a un agitador de mezcla agua-cal. El eje presentó visibles evidencias de falla por el mecanismo de fatiga. Se realizó un completo análisis, que comprendió: análisis microestructural del acero, chequeo del diseño a fatiga y a rigidez, asimismo, se calcularon los esfuerzos que actuaban en el eje utilizando el método de elementos finitos. Se encontró que el eje en el momento de operación presentaba esfuerzos muy cercanos al límite de fatiga. Se demostró el gran riesgo que se corre al hacer cambios en el diseño original de los equipos al reparar sus elementos mecánicos inadecuadamente.

PALABRAS CLAVES: Eje, chavetero, fatiga, rigidez, fractura.

ABSTRACT

In the present work was studied the failure of steel shaft belonging to a water-lime mixture agitator. The analyzed shaft presented fatigue mechanism failure. A complete analysis of rigidity and design fatigue was realized to understand the reason of the failure. Micro structural inspection was realized of the steel and was simulated the stress state on the shaft using the finite elements analysis. It was found that the shaft in the operation moment presented stresses very near to the fatigue limit. It was demonstrated the great risk in the moment of making changes in the original design system when the mechanical elements are inadequate repaired.

KEYWORDS: Shaft, key seat, fatigue, rigidity, fracture.

1. INTRODUCCIÓN

Un eje es una barra metálica sólida o hueca usualmente cilíndrica, usado para transmitir potencia o movimiento. Los ejes operan bajo un amplio rango de condiciones de servicio, incluyendo ambientes corrosivos y altas temperaturas. Los ejes pueden estar sometidos a una variedad de cargas como: tracción, compresión, torsión, flexión o una combinación de ellas [1]. Los ejes se fabrican de varios materiales de acuerdo a su aplicación, pero los aceros al carbono son los más utilizados [2]. La fatiga es la causa más común de falla de los ejes y se pueden presentar a partir de imperfecciones metalúrgicas o de diseño [3].

Se analizaron las causas de falla de un eje en una empresa de tratamiento de agua, acoplado al motor perteneciente a un reductor de velocidad de dos etapas, de un agitador para homogenizar la mezcla agua-cal. El equipo se encuentra en operación desde hace 30 años, pero el tiempo de funcionamiento es esporádico, pues el motor se coloca en marcha de tres a cuatro veces a la semana, durante tres a seis horas. Al momento de poner en marcha el motor, se presentaban vibraciones en el equipo y cuando ocurrió la falla del eje se produjo un fuerte ruido seco, quedando el motor girando sin el eje acoplado a él. Se encontró en el eje un chavetero desgastado a aproximadamente 120° del chavetero usado para el acople del engranaje.

2. MATERIAL Y CONDICIONES DE OPERACIÓN

El eje analizado es de acero al carbono SAE 1045 con una resistencia última (S_{ut}) de 520 MPa y un límite de fluencia (S_y) de 275 MPa. La temperatura de operación

ÁNGELA MARÍA CERÓN

Estudiante Ingeniería Mecánica
Grupo de investigación en fatiga y superficies
Universidad del Valle
antika17@hotmail.com

GERMÁN ADOLFO CHARRY

Estudiante Ingeniería Mecánica
Grupo de investigación en fatiga y superficies
Universidad del Valle
german1809@walla.com

JOHN JAIRO CORONADO

Ingeniero Mecánico, M.Sc.
Profesor Asociado
Universidad del Valle.
Escuela de Ingeniería Mecánica
johncoro@univalle.edu.co
johnjairocoronado@yahoo.com

del reductor oscila entre 20 °C y 25 °C a presión atmosférica. La frecuencia de rutas de inspección es trimestral y las rutinas de lubricación del reductor son mensuales. El reductor se encuentra en un ambiente altamente polvoriento (cal). No se tienen datos de fallas anteriores ni sucesos anormales.

Las especificaciones del reductor son las siguientes:

- Potencia motor = 8,5 HP
- n_{in} = 750 RPM (velocidad de entrada al reductor a la cual gira el eje)
- n_{out} = 59,8 RPM (velocidad de salida del reductor)

En figura 1 se muestra un dibujo representativo de la zona del eje que presentó la falla y sus dimensiones en milímetros.

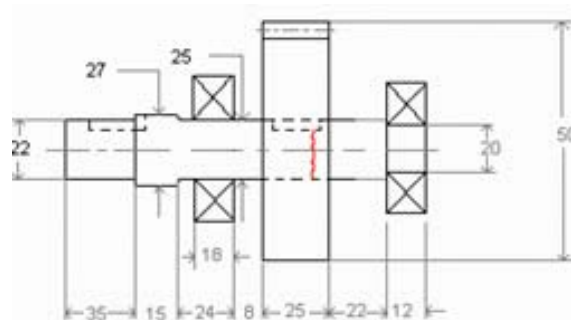


Figura 1. Representación esquemática del eje (mm).

3. ANÁLISIS MACROSCÓPICO

En la figura 2 se muestra el eje con el chavetero que había sido usado anteriormente y se desgastó. Probablemente para mantener en funcionamiento el eje maquinaron un nuevo chavetero a 120° aproximadamente en el mismo eje, por donde se produjo la falla en cuestión. En dicha zona de falla se presenta deformación, produciendo descascaramiento entre el antiguo chavetero y el que estaba en uso al momento de la falla (figura 3).



Figura 2. Vista lateral zona de falla

En la figura 3, además, se muestra la sección transversal por donde falló el eje y se pueden apreciar claramente marcas de “playa” o tipo “concha de almeja” típicas del mecanismo de falla por fatiga y que son resultado de la propagación de la grieta debido del estado de esfuerzos en la sección debido a la rotación del eje. Estas marcas se originan en la zona entre el chavetero en funcionamiento y el que existió anteriormente, los cuales actúan como concentradores de esfuerzo. Las marcas de playa avanzan en sentido contrario a las manecillas del reloj, debido a la rotación del eje en el sentido de las manecillas del reloj. También se observa al otro lado del eje en esta misma sección otra zona de origen de falla, por lo que se tienen por lo menos dos posibles orígenes de falla.



Figura 3. Superficie de fractura

4. ANÁLISIS MICROESTRUCTURAL

Luego del examen visual se procedió a realizar la prueba metalográfica sobre la zona de falla y la zona alejada de la falla. Se cortaron 3 probetas, se les realizó la correspondiente preparación con alúmina de 0,3 μ y

luego se atacaron químicamente con nital al 2%. En la figuras 4, 5 y 6 se observa una microestructura típica de un acero SAE 1045 (medio carbono), con una matriz ferrítica (zonas claras) y una distribución uniforme de abundante perlita (zonas oscuras), en la figura 4 se aprecia que el eje fue sometido probablemente a un proceso de laminado debido al alargamiento de los granos en la dirección axial. Comparando la figura 5 con la 6 se observa que no existe cambio microestructural en la superficie de fractura. De acuerdo a esto se deduce que la falla no se debió a defectos en el material.



Figura 4. Corte longitudinal a través del eje a 400X



Figura 5. Corte transversal en la zona de la falla a 400X



Figura 6. Corte transversal en zona alejada de la falla a 400X

5. ANÁLISIS DE DISEÑO MECÁNICO

Para verificar si el eje fue diseñado adecuadamente, se halló el factor de seguridad utilizado en el diseño del eje, para verificar si existió error de este tipo en el diámetro del eje en la parte del cuñero, donde se presentó la falla [4]. Se supondrá que el material es totalmente homogéneo, y que solo existe un chavetero, por lo que se omitirá la existencia de un chavetero deformado adicional. Los datos necesarios para los cálculos se presentan a continuación:

- $P = 8,5HP = 6338,45$ Watts (Potencia que entrega el motor al eje)
- $n = 750RPM$ (Velocidad del eje y del piñón helicoidal acoplado a éste)
- $d_{ext} = 50mm$ (Diámetro exterior del piñón helicoidal)
- $Z = 23$ (Número de dientes del piñón)
- $\psi = 17^\circ$ (Ángulo de hélice)
- $\phi_n = 20^\circ$ (Ángulo de presión normal)

5.1. Cálculo de cargas en el eje

El modulo (m) se calcula con la ecuación 1:

$$m = \frac{d_{ext}}{z + 2} \quad (1)$$

$$m = 2 \text{ mm}$$

El diámetro de paso (d_p) se calcula con la ecuación 2:

$$d_p = mZ \quad (2)$$

$$d_p = 46 \text{ mm.}$$

El torque medio (T_m) que transmite el motor a eje se calcula con las ecuaciones 3 y 4, donde ω es la velocidad angular.

$$T = \frac{P}{\omega} \quad (3)$$

$$\omega = \frac{2\pi n}{60} \quad (4)$$

$$\omega = 78,54 \text{ rad/seg y } T_m = 80,7 \text{ Nm}$$

La fuerza tangencial W_t que ejerce el piñón sobre la rueda se calcula con el torque y el diámetro de paso del piñón.

$$W_t = \frac{2T}{d_p} \quad (5)$$

$$W_t = 3508,8 \text{ N}$$

Para hallar la fuerza radial W_r que se ejerce sobre el eje, se calcula primero el ángulo de presión tangencial ϕ_t , con la ecuación 6:

$$\phi_t = \tan^{-1} \frac{\tan \phi_n}{\cos \psi} \quad (6)$$

$$\phi_t = 20,8^\circ$$

La fuerza radial se calcula con la ecuación (7):

$$W_r = W_t \tan \phi_t \quad (7)$$

$$W_r = 1335,47 \text{ N}$$

La fuerza axial W_a resultante se calcula con la ecuación 8:

$$W_a = W_t \tan \psi \quad (8)$$

$$W_a = 1072,75 \text{ N}$$

Se supone la fuerza axial es tomada en su totalidad por el rodamiento. Con estas fuerzas se calculan los momentos que afectan al eje en los dos planos diferentes (fuerza en Newton y distancia en mm). Los diagramas de fuerzas y momentos debido a la fuerza tangencial y radial se muestran en las figuras 7 y 8

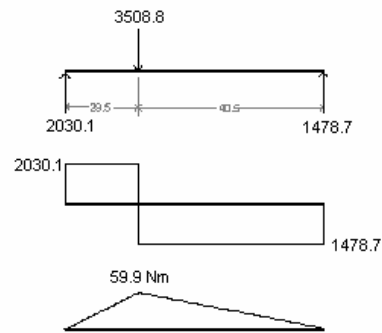


Figura 7. Diagrama de fuerzas y momentos tangenciales

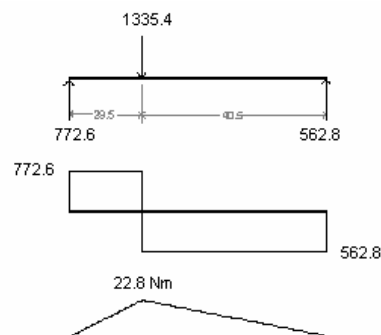


Figura 8. Diagrama de fuerzas y momentos radiales

El torque medio que actúa sobre el eje es:

$$T_m = 80,7 \text{ Nm}$$

Los momentos alternantes en los planos XY y XZ son:

$$M_z = 59,9 \text{ Nm}$$

$$M_y = 22,8 \text{ Nm}$$

Por encontrarse en el mismo lugar los momentos máximos alternantes en los dos planos, se calcula el momento máximo alternante (M_a) resultante por Pitágoras:

$$M_a = 64,1 \text{ Nm}$$

5.2. Análisis para vida a fatiga

La resistencia a la fatiga, S'_e para los aceros se calcula con la ecuación 9:

$$S'_e = 0,5S_{ut} \quad (9)$$

$$S'_e = 262,08 \text{ MPa}$$

Se debe corregir el límite de resistencia a fatiga (S_e), según la ecuación 10:

$$S_e = k_a k_b k_c k_d k_e S'_e \quad (10)$$

Factor de superficie (k_a)

$$k_a = aS_{ut}^b$$

Para acabado de superficie maquinado:

$$a = 4,51 \text{ MPa} \quad b = -0,265$$

$$k_a = 0,86$$

Factor de tamaño (k_b)

Para el diámetro del eje $d = 25 \text{ mm}$, se usa la relación:

$$k_b = \left(\frac{d}{7,62} \right)^{-0,1133} \quad (11)$$

$$k_b = 0,87$$

Factor de carga (k_c)

Para torsión y flexión se tiene que:

$$k_c = 1$$

Factor de temperatura (k_d)

Para una temperatura de trabajo igual a la temperatura $< 50 \text{ }^\circ\text{C}$ se usa:

$$k_d = 1$$

Factores diversos (k_e)

Se toma el factor de reducción de resistencia a la fatiga:

$$k_e = \frac{1}{k_f} \quad (12)$$

Donde el factor de concentración de esfuerzo por fatiga k_f se da por:

$$k_f = 1 + q(k_t - 1) \quad (13)$$

La sensibilidad de la muesca q para el eje con un radio de muesca de $0,5 \text{ mm}$ es:

$$q = 0,8$$

El factor de concentración de esfuerzos en el cuñero k_t es $3,5$ entonces se tiene que:

$$k_f = 3 \quad \text{Por tanto:} \quad k_e = 0,333$$

Con estos factores, el valor corregido de la resistencia a la fatiga es:

$$S_e = 65,67 \text{ MPa}$$

De acuerdo a lo expresado anteriormente, los esfuerzos debido al momento y al torque son respectivamente:

$$\sigma_{xa} = \frac{32M_a}{\pi d^3} \quad \sigma_{xa} = 41,77 \text{ MPa}$$

$$\tau_{xym} = \frac{16T_m}{\pi d^3} \quad \tau_{xym} = 26,30 \text{ MPa}$$

Donde: σ_{xa} , es el esfuerzo flexionante debido a M_a y τ_{xym} , es el esfuerzo cortante debido a T_m respectivamente.

Los esfuerzos principales equivalentes σ_a y σ_m en el Círculo de Mohr, según la teoría de la energía de distorsión (Von Mises) son los siguientes:

$$\sigma_a = \sigma_{xa} = 41,77 \text{ MPa}$$

$$\sigma_m = \sqrt{3}\tau_{xym} = 45,56 \text{ MPa}$$

Usando las teorías de falla por fatiga se obtuvieron los siguientes factores de seguridad (n):

Soderberg: $\frac{1}{n} = \frac{\sigma_a}{S_e} + \frac{\sigma_m}{S_y}$ (14)

n = 1,25

Goodman: $\frac{1}{n} = \frac{\sigma_a}{S_e} + \frac{\sigma_m}{S_{ut}}$ (15)

n = 1,38

ASME: $\frac{1}{n^2} = \left(\frac{\sigma_a}{S_e}\right)^2 + \left(\frac{\sigma_m}{S_y}\right)^2$ (16)

n = 1,52

Los resultados indican que los factores de seguridad, especialmente en la teoría de Soderberg están bastante ajustados.

5.3. Análisis a rigidez

Para el análisis de rigidez [5] aunque no se tiene un valor de inclinación de la línea de centro de eje con respecto a la línea de centro del cojinete, se tomó una deflexión permisible para los dos engranajes de 0,0005 radianes. De acuerdo a la figura 9 el diámetro de restricción para el cojinete derecho es:

$$d = \left| \frac{32n}{3\pi EI \sum \theta} \left\{ F_H b(b^2 - l^2) + M_z(3a^2 - 6al + 2l^2) \right\}^2 + \left[F_V b(b^2 - l^2) + M_y(3a^2 - l^2) \right]^2 \right|^{1/4}$$

El diámetro de restricción para el cojinete izquierdo es:

$$d = \left| \frac{32n}{3\pi EI \sum \theta} \left\{ F_H b(l^2 - a^2) + M_z(3a^2 - l^2) \right\}^2 + \left[F_V a(l^2 - a^2) + M_y(3a^2 - l^2) \right]^2 \right|^{1/4}$$

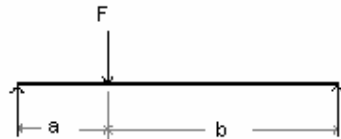


Figura 9. Configuración para análisis de rigidez

En este caso:

E = 200 GPa (modulo de elasticidad del acero)

l = 70 mm (longitud total, l = a + b)

∑θ = 0,0005 Rad (deflexión permisible)

a = 29,5 mm

b = 40,5 mm

En la tabla 1 se muestran los resultados: (diámetros en mm).

F.S.	d _{ir}	d _{ie}	d _{dr}	d _{de}
1,1	25	22,7	20	20
1,5	25	25	20	21,6

Tabla 1. Factores de seguridad para la rigidez

Donde:

d_{ir} : diámetro izquierdo real

d_{ie} : diámetro izquierdo encontrado con la ecuación

d_{dr} : diámetro derecho real

d_{de} : diámetro derecho encontrado con la ecuación

Los resultados muestran un diseño muy ajustado para el diámetro del eje en el cojinete derecho, lo que puede producir vibraciones y desajustes.

5.4. Análisis con elementos finitos

Se modeló el estado de esfuerzos en el software de análisis con elementos finitos (FEA) ALGOR, para chequear los esfuerzos en la región del cuñero. Para representar el fenómeno se aplicó una presión equivalente a la fuerza que actuaba sobre éste, para una mejor distribución sobre toda la cara de contacto con el eje. Según los resultados del modelo, los esfuerzos máximos en el cuñero (68,17 MPa) superan el límite de resistencia a fatiga (65,67 MPa), como se muestra en la figura 10. Los cálculos anteriores indican que el diseño mecánico, no satisface las condiciones de operación del eje.

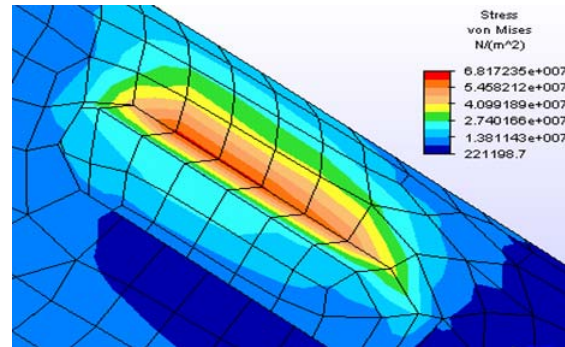


Figura 10. Modelamiento FEA

6. CONCLUSIONES Y RECOMENDACIONES

Existió un cuñero anterior que se desgastó y seguramente se maquinó uno nuevo para prolongar la vida del eje. Esto representó un cambio en el momento de inercia y desbalanceo, ya que los dos cuñeros no estaban a 180° ni a 90° se encontraban a 120°, lo que causa vibraciones en el eje.

El análisis de fatiga muestra un factor de seguridad muy ajustado, por lo que cualquier cambio en las condiciones de operación; en este caso la presencia de vibraciones en el arranque y funcionamiento del motor, además de la presencia de un cuñero deformado sobre la misma sección del eje (que no se tuvo en cuenta en ninguno de los análisis) afecta considerablemente la vida del mismo.

El análisis de rigidez muestra que para estas condiciones de trabajo y asumiendo una inclinación crítica del eje de 0,0005 radianes, muestra un diseño muy ajustado para el diámetro del eje en el cojinete

derecho. Esto puede producir en determinado momento vibraciones y desajustes que disminuyen la vida del eje, debido a la flexión del mismo por falta de rigidez al operar en condiciones anormales.

El análisis con elementos finitos muestran esfuerzos que convergen hacia 68,17 MPa, que están peligrosamente por encima de la resistencia a fatiga encontrada analíticamente (65,67 MPa). Por tanto, el eje original fue diseñado con un factor de seguridad muy bajo.

Se recomienda realizar análisis periódicos de vibraciones en el eje y en el equipo en general, para hacer un seguimiento a través del tiempo y tomar las medidas correspondientes para evitar los picos de vibración.

7. BIBLIOGRAFÍA

[1] DAS, G., SINHA, A.N., MISHRA, S.K., BHATTACHARYA, D.K. Failure analysis of counter shafts of a centrifugal pump. Engineering failure analysis. Vol. 6, p. 267-276, 1999.

[2] DAS, G., RAY, A.K., GHOSH, S. DAS, S.K., BHATTACHARYA, D.K. Fatigue failure of boiler feed pump rotor shaft. Engineering failure analysis. Vol. 10, p.725-732, 2003.

[3] BHAUMIK, S.K., RANGARAU, R. PARAMESWARA, M.A. VENKATASWAMY, M.A., BHASKARAN, T.A., KRISHNAN, R.V. Fatigue failure of a hollow power transmission shaft. Engineering failure analysis. Vol. 9, p. 457-467, 2002.

[4] SHIGLEY, J. E., MISCHKE, C.R. Diseño en Ingeniería Mecánica, Quinta Edición, McGraw-Hill. 1998.

[5] NORTON, R.L. Diseño de Máquinas, Prentice Hall. 1999.