

MÓDULO DE UN SISTEMA DE INYECCIÓN ELECTRÓNICO DE GASOLINA BASADO EN EL MICROCONTROLADOR INTEL 8751 [3]

RESUMEN

En este artículo se describen las etapas seguidas en la elaboración de un módulo funcional y representativo de un sistema de dosificación de combustible, por medio del conocimiento de los valores que adoptan parámetros sensados y manipulados claves dentro del proceso, tales como: posición del pedal del acelerador (TPS), presión absoluta en el múltiple de admisión (MAP), velocidad de giro del árbol cigüeñal (RPM) y temperatura del agua de enfriamiento (T_{enf}). Se resalta la importancia del microcontrolador como medio de control, y se definen las tareas asignadas a cada uno de los 3 microcontroladores empleados.

PALABRAS CLAVES: Inyección combustible, microcontrolador intel.

ABSTRACT

In this article there are described the steps followed in the design of a functional and representative fuel injection system, based on the knowledge of the values of important parameters sensed and handled at the process, such as: throttle position sensor (TPS), manifold absolute pressure (MAP), crankshaft speed (RPM), and water coolant temperature (T_{enf}). The importance of microcontroller is highlighted as the means for controlling, and the tasks performed by each one of the 3 microcontrollers are defined.

KEYWORDS: Fuel injection, Intel microcontroller.

1. INTRODUCCIÓN

Las innovaciones tecnológicas cada vez más acompañadas por las estrechas relaciones interdisciplinarias, que permiten ir un paso más adelante en la ejecución de un proyecto, han permitido que dispositivos, sistemas, y entornos completos puedan ser manipulados, monitoreados y controlados de forma más segura a nivel técnico. El área automotriz es una de las que mayores innovaciones ha presentado en las últimas décadas, haciendo que conocidos procesos como los de ignición y dosificación entre otros, adquieran menos robustez, mayor rapidez de respuesta y fácil mantenibilidad, con el consecuente incremento inicial de costos que ello acarrea.

Como se aprecia en cualquier unidad electrónica de control, la tendencia es integrar cada vez más componentes y tareas, que de no ser por la aparición e implementación de la electrónica digital y los microcontroladores, sería muy complejo de llevar a cabo. Esta tendencia sumada a la necesidad de disponer de más y mejores herramientas en la formación del profesional, anima al desarrollo de medios tecnológicos más flexibles y al alcance de todos; es así como por medio de la implementación de un control por medio de microcontroladores en la tarea específica de dosificar adecuadamente el combustible, abre las puertas para que los estudiantes interactúen y conozcan su forma de operar, además de que vislumbren numerosas soluciones

CARLOS ALBERTO ROMERO

Ingeniero Mecánico, Ms.C
Profesor Titular
Facultad de Tecnología
Universidad Tecnológica de Pereira
cromero@utp.edu.co

JHON FREDY MÁRQUEZ C.

Ingeniero Mecánico
Estudiante Maestría Sistemas
Automáticos de Producción
Universidad Tecnológica de Pereira
jhonfreim@ut.edu.co

JORGE MARIO OROZCO G.

Estudiante Ingeniería Mecánica
Universidad Tecnológica de Pereira
jomaorga@hotmail.com

con una herramienta de excelentes prestaciones como lo es el microcontrolador.

2. GENERALIDADES SISTEMAS DE INYECCIÓN

De manera general en todos los sistemas electrónicos de inyección se tiene una unidad electrónica de control (UEC), que almacena las señales provenientes de los sensores instalados en los diferentes subsistemas del motor. Son muestreadas las condiciones ambientales por medio de los sensores de temperatura y presión atmosférica, además del caudal, temperatura y presión del aire de admisión, el contenido de oxígeno en los gases de escape, las revoluciones y posición del cigüeñal, y también la posición y velocidad de accionamiento de la mariposa de gases y del acelerador. En función de esta información, la UEC basándose en unos modos de control inteligentes grabados o incorporados, elabora las órdenes para los actuadores, de manera que el motor responda a unas especificaciones de desempeño.

Es de recalcar que en la actualidad existen numerosas clases de sistemas de inyección, clasificados según el lugar donde inyectan, el número de inyectores que posee, el número de inyecciones que realiza por ciclo y las características de funcionamiento, por lo que se hace lógico el concebir que el grado de complejidad en el diseño varía de un sistema a otro. Un sistema en lazo cerrado (*chequeo de la cantidad de oxígeno en los gases de escape por medio de la sonda lambda*), en el que se muestreen las variables citadas anteriormente, permite

obtener reducciones de hasta un 15% en el consumo de combustible; sistemas menos completos, que involucren sólo las variables básicas del proceso y en lazo abierto (*sin sonda lambda*), permiten obtener reducciones de hasta un 10% en el consumo de combustible. Las variables que fueron empleadas en el diseño del módulo, fueron las variables mínimas básicas con las que se puede construir un sistema de inyección de combustible, éstas son: posición de la mariposa o posición del pedal del acelerador (TPS), presión absoluta en el múltiple de admisión (MAP), velocidad de giro del árbol cigüeñal (RPM), y temperatura del agua de enfriamiento (T_{enf}).

3. MAPEO DE VARIABLES

Los mapas del motor son registros bidimensionales y/o tridimensionales de los parámetros funcionales de éste. Estos mapas pueden construirse para las variables de interés, esto si se dispone de un sistema de adquisición de datos y por supuesto de un motor instrumentado adecuadamente. Es de aclarar que cuando se habla de grabar alguna cartografía específica en la memoria de una microcomputadora, se está hablando de grabar las coordenadas de la cartografía como matrices. Esta herramienta ha sido empleada abiertamente en la mayoría de sistemas controlados que dependen de un gran número de entradas y cálculos para determinar el valor de la salida en sus actuadores. Esto a raíz de que es mucho más simple, además de que se emplean menos ciclos de máquina, comparar la magnitud de las variables de entrada y determinar con cierto grado de precisión la salida, que programar complejas rutinas que relacionen matemáticamente éstas, y que consecuentemente obligan el empleo de más recursos de la unidad de control, además de la disminución de la eficiencia al no poder ejecutar los ciclos de trabajo en periodos de tiempo cortos. Para el caso específico del trabajo realizado se empleó la cartografía registrada por Allen Lipper [2].

	MAP [inHg]									
RPM	0	2,5	5	7,5	10	12,5	15	17,5	20	23
1000	7,7	7,7	7,7	5,9	4,1	3,3	2,7	2,1	1,6	0,4
2000	7,7	6,7	5,7	5,0	4,3	3,4	2,8	2,1	1,6	0,6
3000	8,1	7,1	6,1	5,3	4,5	3,6	3,1	2,3	1,6	0,6
4000	8,1	6,3	4,5	3,9	3,3	2,6	2,2	1,6	1,1	0,4
6000	8,1	6,3	4,5	3,8	3,1	2,5	1,9	1,4	1,0	0,3

Tabla 1. Ancho de pulso de inyección [IPW] como función de la presión en el múltiple de admisión [MAP] y las revoluciones [RPM], dadas $T_{enf}=70^{\circ}F$ y $TPS>60\%$

La tabla 1 con su correspondiente representación tridimensional (figura 1), son un ejemplo de las cartografías grabadas en la memoria de uno de los 3 microcontroladores empleados.

Esta información ha sido puesta a prueba en módulos, y automóviles reales por medio de diferentes microcontroladores, mejorando significativamente su desempeño. En la actualidad, gracias a la aparición de microcontroladores que integran mayor capacidad de almacenamiento, mayor velocidad de procesamiento y manejo de valores de datos de hasta 16, 32 o 64 bits, la tendencia es a emplear rutinas de control basadas en modelos matemáticos que relacionen las diferentes variables sensadas.

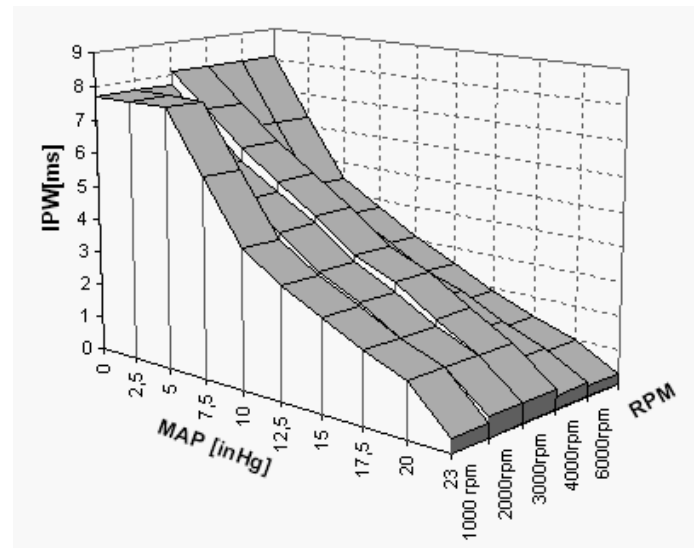


Figura 1. Representación de superficies de la Tabla 1.

4. OBTENCIÓN DE LOS PARÁMETROS DE INTERES

Conocido el modo en que opera un sistema de inyección electrónico de combustible y las variables que han de ser sensadas, se estableció la distribución de tareas y el modo en que se obtendrían los parámetros, sujeto a restricciones principalmente de orden económico.

El módulo final obtenido dista visual y físicamente de los sistemas de inyección que se encuentran actualmente en el mercado, más funcionalmente cumple con la dinámica requerida.

El módulo posee una variación respecto a la forma en que se obtiene el valor de la posición angular de la mariposa, puesto que normalmente existe un cuerpo de mariposa, situado en el ducto de admisión y que posee acoplado en el extremo el sensor TPS; éste cuerpo es obligado a girar alrededor de su eje, por medio de una guía que responde a la presión ejercida sobre el pedal del acelerador. En el módulo, el cuerpo de la mariposa está constituido por una válvula de mariposa acoplada a un servomotor Hobbico de $T = 42,0 \text{ oz-in}$; el giro de éste ($0^{\circ} - 90^{\circ}$) es controlado por un microcontrolador que previamente sensa la posición del sensor TPS que se encuentra ubicado en otra posición del módulo, y cuyo valor es modificado por el movimiento angular de un manubrio acoplado a él.

La presión absoluta del aire en la admisión, es también sensada por un sensor empleado para tal fin (sensor MAP por variación de tensión). Éste fue ubicado en el ducto de admisión de aire, justo después de la válvula de mariposa y antes del conjunto motor-compresor.

La velocidad de giro del árbol cigüeñal (RPM), fue simulada por medio del giro del eje de un motor de corriente continua marca Nisca de $\omega = 1800$ RPM. Debido a que con éste motor es imposible alcanzar el máximo valor registrado en las tablas, se obtuvo una equivalencia entre los valores sensados y los valores registrados, de modo que en las rutinas de los microcontroladores se pudiese operar con el rango completo de valores.

Puesto que en los registros de parámetros empleados sólo existían 3 valores de temperatura del agua de enfriamiento (70 °F, 100 °F, 175 °F), su obtención se hizo por medio de las combinaciones que permite el uso de 2 pulsadores, como se muestra en la tabla 2.

Estado Lógico		Temp. Simulada
P1	P2	[°F]
0	0	75
0	1	100
1	0	175
1	1	175

Tabla 2. Combinaciones válidas para simulación de T_{enf}

5. SELECCIÓN DEL MICROCONTROLADOR

La selección de éste dispositivo como controlador del módulo se hizo desde la primera fase del trabajo, descartando la posibilidad de emplear PLC's o DSP's. Esta decisión se soportó en su bajo costo, disponibilidad en el mercado, excelentes prestaciones y una completa asesoría en su programación.

De las diferentes marcas disponibles: Motorola, Siemens, PIC, Intel, etc., se eligió el empleo de microcontroladores de tecnología Intel C51, específicamente el microcontrolador Intel 8751. Las características más relevantes del mismo son indicadas a continuación:

- Capacidad de manejo de palabra de 8 bits.
- Procesador booleano (operación sobre bits).
- 4 puertos de entrada/salida programable de 8 bits: P0, P1, P2, P3.
- Puerto de comunicación serial.
- Bajo consumo de energía, tecnología CHMOS.
- Alta inmunidad al alto ruido eléctrico.
- Amplio conjunto de instrucciones para su programación.

- Espacios de memoria de trabajo separados.
- Posibilidad de comunicación estándar con otros sistemas, tipo **full duplex**.
- 3 temporizadores/contadores de 16 bits configurables.
- Memoria RAM y ROM de relativa buena capacidad (memoria de programas interna EPROM de 4 kBytes y RAM de 128 Bytes).
- Memoria reprogramable EEPROM.
- 5 fuentes de interrupciones con niveles de prioridad.

En la figura 2 se aprecia la denominación de los pines del microcontrolador Intel 8751.

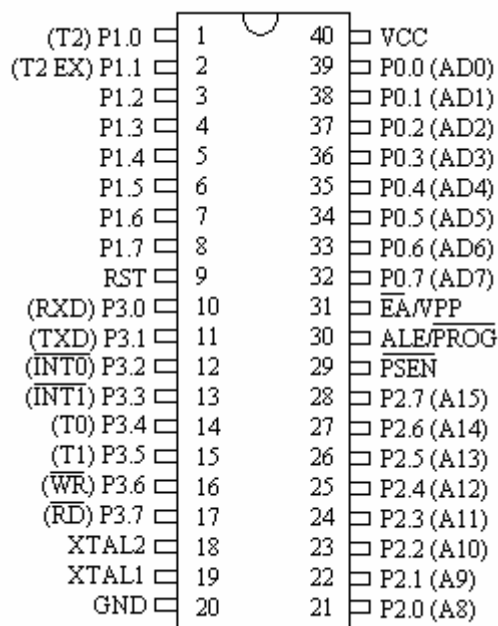


Figura 2. Pines del microcontrolador Intel 8751.

6. ASIGNACIÓN DE TAREAS A LOS MICROCONTROLADORES

Como el módulo consta de diversos dispositivos mecánicos y electrónicos dispuestos de forma tal que trabajen como un todo, en el que un cambio en las condiciones de operación de cualquiera de ellos se verá reflejado en las condiciones en que deben operar los demás, y con el propósito de que el módulo a parte de funcional sea también didáctico, se distribuyeron las tareas de control del sistema a 3 microcontroladores. Es importante recalcar que la sumatoria de las líneas programadas (1815 aprox.) en los 3 microcontroladores pudo haber sido asignada a un sólo microcontrolador, con la consecuente desventaja de convertir un proceso en el que deben ejecutarse acciones de forma simultánea, a un proceso en el que se ejecuten las acciones de forma secuencial, y adicionalmente con el problema de no poder compilar un programa completo, puesto que la versión del programador empleado (8051 IDE

Assembler), sólo permite compilar alrededor de 1000 líneas.

En el microcontrolador asignado como uno (1), una vez definida las posiciones de memoria de las variables a emplear, se ingresa en la rutina de energización secuencial de los inyectores de combustible (secuencia 1-4-3-2) empleando en el primer ciclo un valor del ancho de pulso de inyección (IPW) de 67 ms. Siendo consecuentes con el propósito de ejecutar simultáneamente las rutinas de los microcontroladores, se determinó que la secuencia completa de dosificación se ejecute 31 veces, independientemente del ancho de pulso extraído de las tablas. Ya que la dosificación es realizada en probetas y a que no se dispone del conjunto móvil de los pistones dentro de sus respectivos cilindros, no se hizo necesario el emplear un trigger (pulso generado al instante en que el pistón 1 se encuentra en el PMS o con un pequeño desfase angular en adelante) que inicie la secuencia de dosificación de combustible. Lo que si pudo preverse es que cada medio giro del eje o el equivalente al conteo de 20 flancos de bajada (producida por un sensor óptico y un encoder de 40 ranuras), se inicie la dosificación del siguiente inyector. Finalizada esta, se adquieren sistemáticamente los valores de los parámetros de interés: el primero en ser adquirido es el valor del sensor TPS, quien debe previamente ser convertido a través de uno de los 8 canales que posee el conversor A/D empleado (ADC0809), almacenada su magnitud (valor entre 0 y 255 en binario), se adquiere el valor proporcionado por el sensor MAP del mismo modo, pero empleando en esta ocasión el segundo canal del conversor. El conteo de pulsos provenientes del sensor óptico es realizado en el registro del temporizador 1 (T1), durante un conteo de aprox. 0,5 s realizado en el registro del temporizador 0 (T0). Con esta información se determina la velocidad de giro del eje (RPM). La última variable a conocer es T_{enf} , la que es conocida chequeando el estado lógico de dos pines del puerto 1 destinados para tal fin. Son tomadas equivalencias de los valores registrados de las variables MAP y RPM con los registros empleados del automóvil Pontiac 6000, determinando una nueva correspondencia de cada una de las cuatro variables con un valor entre 0 y 9, que es empleado para la obtención de las coordenadas del valor del IPW correspondiente en la cartografía grabada (ecuación 1).

$$\begin{aligned} i &= 100TEM+50MARI+10RPM \\ j &= MAP \end{aligned} \quad (1)$$

La comunicación serial es realiza a 1200 baudios, en donde son enviados al microcontrolador asignado como tres (3) los valores de TPS, MAP, IPW, RPM. Finalizado esta rutina se repite de nuevo todo el ciclo, con el nuevo valor de IPW.

En el microcontrolador asignado como dos (2) se comienza asignando las posiciones de memoria de las variables a emplear; seguidamente y asumiendo un valor

para el primer ciclo de la variable TPS = 0, se ejecuta la rutina de control de la velocidad de giro del eje del motor dc, por medio de la técnica de modular su ancho de pulso (PWM). Terminada esta, se ejecuta la rutina de control de la posición angular (0° - 90°) del eje del servomotor, empleando la misma técnica aplicada para el motor. Como el valor asumido inicial para la variable TPS es el mínimo obtenible, lo que se consigue es que el eje del motor comience girando a la mínima velocidad prevista y que la mariposa comience completamente cerrada. Se calculó que las dos rutinas deben repetirse 24 veces por cada ciclo de ejecución del microcontrolador. La rutina final asignada, es la recepción serial de un nuevo valor de la variable TPS proveniente del microcontrolador asignado como tres (3). El ciclo comienza de nuevo, controlando ahora el motor y el servo con el valor actualizado de la variable TPS.

En el microcontrolador asignado como tres (3) se comienza asignando las posiciones de memoria de las variables a emplear. Seguidamente se entra en la rutina de despliegue de valores por medio de cuatro displays de 7 segmentos, iniciando con el despliegue del valor almacenado en la variable MAP, luego el valor de la variable IPW y por último el valor de la variable RPM. Con el propósito de hacer apreciable la lectura de cada parámetro desplegado se decidió ejecutar la rutina de despliegue 50 veces. El tiempo empleado en la ejecución de la rutina completa de despliegue fue el tomado como base para controlar los tiempos de ejecución de las rutinas en los otros dos microcontroladores, puesto que es esta la que permite al usuario del módulo, observar el comportamiento de las variables en el proceso. Se ingresa ahora la recepción serial de 5 bytes que corresponden a: TPS, MAP, IPW, parte baja de RPM, y parte alta de RPM. Estos datos provienen del microcontrolador asignado como uno (1). Antes de iniciar de nuevo el ciclo, este microcontrolador envía por comunicación serial al microcontrolador asignado como dos (2), sólo el valor de la variable TPS. Como se aprecia, de la correcta ejecución y buen funcionamiento de este microcontrolador, depende el desempeño de todo el sistema, puesto que a parte de realizar el despliegue de valores, también sirve como puente de información entre los microcontroladores asignados como uno (1) y dos (2).

Para la comunicación entre microcontroladores se previó el uso de 2 pines por cada par de microcontroladores, por medio de los cuales se pudiese conocer el estado de ejecución de su consecutivo. Un uno lógico en este pin indicaría que el microcontrolador aún no se encuentra listo para la recepción o envío serial del dato de interés. Un esquema de funcionamiento general del módulo puede apreciarse en la figura 3.

7. CARACTERÍSTICAS ADICIONALES

- El vacío generado por los pistones en su carrera de admisión, es simulado con el vacío generado por un compresor de pistones, en cuya admisión y escape

están acopladas tuberías de PVC. Su régimen de trabajo es constante y su suministro de electricidad debe ser de 120 VAC.

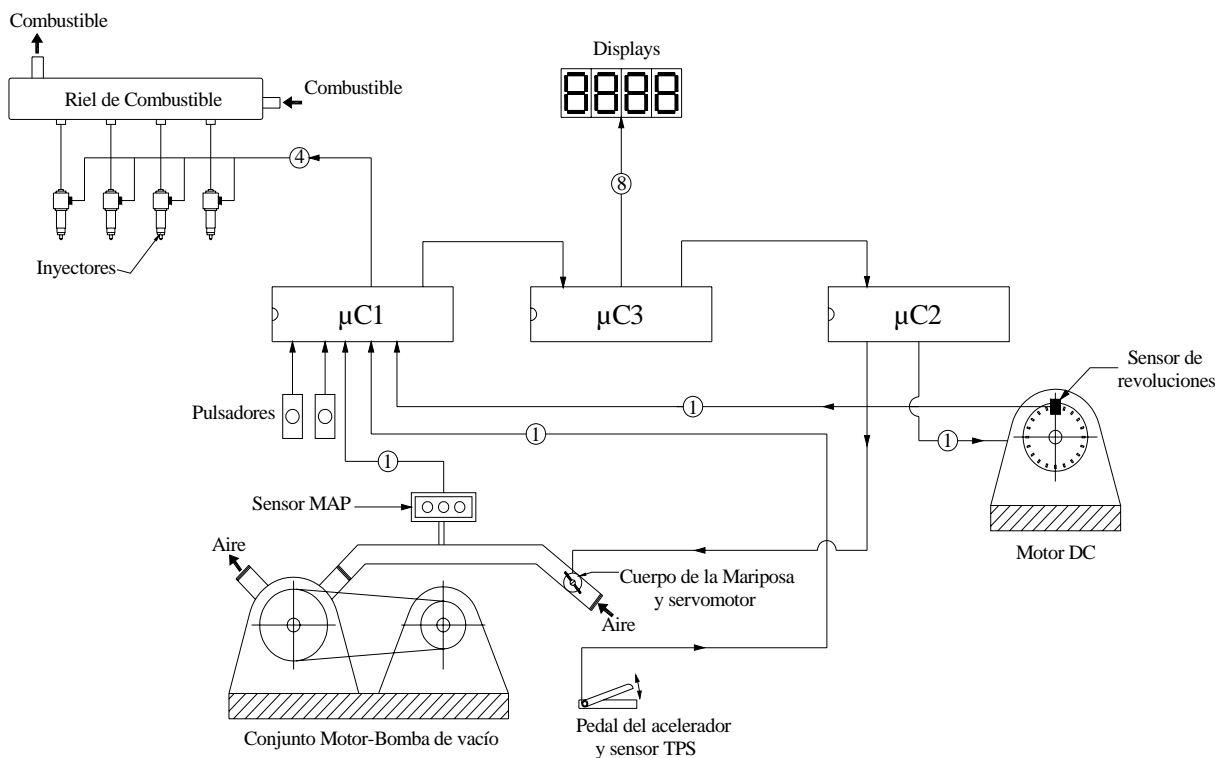


Figura 3. Esquema de funcionamiento del módulo

- El módulo posee un circuito completo de combustible, constituido por: depósito plástico de combustible con capacidad para 3 lt, bomba sumergible de 6 bar, mangueras de resistencia 10 bar, colector de combustible para cuatro cilindros en línea, 4 inyectores de combustible, y regulador de presión de diafragma.
- Marco en aluminio con llantas que permiten desplazar fácilmente el módulo.
- Se puede apreciar de forma sonora la respuesta del motor dc al accionar el acelerador, esto por medio de un parlante quien puede ser deshabilitado manipulando un interruptor.
- La alimentación de todos los componentes electrónicos del módulo es realizada mediante una batería de automóvil de 12 VDC.

8. CONCLUSIONES Y RECOMENDACIONES

El módulo diseñado permite hacer una buena identificación de componentes y sensores ampliamente usados en la industria automotriz, permitiendo además

conocer el funcionamiento de un sistema de inyección secuencial multipunto.

Los datos desplegados durante el tiempo que opere el sistema sólo son representativos para automóviles Pontiac 6000. Un módulo que responda a los mismos parámetros, pero representativo de otra línea de automóviles, demanda de un previo muestreo y registro que pueda ser grabado en la memoria del microcontrolador.

Una fase siguiente a este diseño puede ser la de implementar un sistema en el que se muestren periódicamente las variables, permitiendo así elaborar registros gráficos de la evolución de las diferentes variables en el tiempo. Este registro puede hacerse con conocidos paquetes computacionales como Matlab, LabView, SCADA, etc.

La tecnología de los microcontroladores, acompañada de la electrónica digital y una adecuada instrumentación en un motor con carburador, puede permitir una conversión del tradicional sistema de alimentación a un sistema de

dosificación de combustible monopunto o multipunto que permita obtener mejores prestaciones.

9. BIBLIOGRAFÍA

- [1] GONZALEZ V. J. A. Introducción a los microcontroladores, hardware, software y aplicaciones 8X52 8X51. Primera edición: McGraw-Hill, 1992.
- [2] LIPPER, A. PC-Based Electronic Fuel Injection. San Luis Obispo, California, 1994. Disponible en: http://pages.cpsc.ucalgary.ca/~fridman/diy_efi/projects/PC_EFI/pc_efi.html.
- [3] OROZCO, J. M. y MARQUEZ, J. F. Tesis de Grado: Módulo de un Sistema de Inyección Electrónico de Gasolina Basado en el Microcontrolador Intel 8751. Pereira: UTP, 2005.
- [4] RIBBENS, William B. Understanding Automotive Electronics. Fourth Edition: USA, 1992.
- [5] ROMERO P. C. A. Fundamentos de la Inyección Electrónica. Pereira: UTP, 1995.
- [6] ROMERO P. C. A. La inyección electrónica en los motores a gasolina y Diesel. Pereira: Revista Electrónica y Computadores N° 80 CEKIT.