

## SECUENCIA OPERATIVA DE COMPONENTES MEDIANTE SISTEMAS NEURODIFUSOS PARA ANÁLISIS DE CONFIABILIDAD

### RESUMEN

Las redes neuronales y los sistemas difusos se consideran aproximadores universales, por lo que pueden ser combinadas de tal forma que originen métodos más eficientes en cuanto al mapeo de datos entrada - salida. Este artículo propone la implementación de un sistema neurodifuso que permita construir la secuencia operativa de los componentes de un sistema eléctrico de potencia para estudios de confiabilidad.

**PALABRAS CLAVES:** Confiabilidad, Distribución de Probabilidad, Inferencia Estadística, Redes Neuronales, Sistemas Difusos.

### ABSTRACT

*The neuronal networks and the fuzzy systems are good approximators, these advantages can be combined of such form that originate more efficient methods as far as the mapping of data input - output. This article proposes the implementation of a neural fuzzy system that allows constructing the operative sequence of the components of an electrical system of power for reliability studies.*

**KEYWORDS:** Reliability, Probability Distribution, Statistic Inference, Neuronal Networks, Fuzzy Systems.

### LINA PAOLA GARCES N.

Ingeniera Electricista  
Profesor  
Universidad Tecnológica de Pereira  
lpgarces@utp.edu.co

### OSCAR GOMEZ CARMONA

Ingeniero Electricista  
Profesor  
Universidad Tecnológica de Pereira  
jr@utp.edu.co

### Grupo de Investigación en Planeamiento de Sistemas Eléctricos

## 1. INTRODUCCIÓN

El análisis de confiabilidad de sistemas eléctricos de potencia, parte de conocer los modelos de salida y restauración de cada uno de los componentes; los pasos a seguir en la construcción de estos modelos son:

1. Conseguir la información para construir los modelos probabilísticos que representarán los componentes del sistema.
2. Definir para cada componente los modelos probabilísticos de salida y restauración que mejor se ajustan a la información colectada. [1]

Dado que estos modelos se construyen a partir de los registros históricos de operación, existen casos donde no es posible encontrar un modelo matemático que describa completamente el comportamiento de la variable aleatoria, por lo que este problema puede solucionarse utilizando técnicas inteligentes como las redes neuronales las cuales son capaces de caracterizar diferentes tipos de comportamientos. [2]

Conociendo las ventajas presentadas por las redes neuronales en la construcción de modelos probabilísticos, se propone un sistema neurodifuso que permita construir la secuencia operativa de los componentes de un sistema eléctrico de potencia para realizar estudios de confiabilidad.

Es necesaria la incorporación de la lógica difusa en la construcción de modelos probabilísticos, ya que esta puede identificar reglas lógicas comunes a los componentes y es posible construir un controlador capaz de obtener los modelos probabilísticos de varios elementos a la vez.

El sistema neurodifuso propuesto, es un sistema de inferencia estadística que en base a la información de disponibilidad e indisponibilidad recolectada para un sistema eléctrico de potencia, permite obtener los tiempos para falla y/o reparación de cada uno de sus componentes dada la probabilidad de ocurrencia.

## 2. MANEJO DE LA INFORMACIÓN

Para cada componente del sistema eléctrico, se cuenta con los registros históricos de operación, y a partir de estos se determinan los tiempos para salida y restauración. Con estos datos se construye una curva de probabilidad acumulada empírica para cada componente de tal forma que a cada tiempo se le asocie un valor de probabilidad de ocurrencia.

Esta curva es un modelo no paramétrico, ya que se construye a partir de los datos reales. Existen modelos que pueden ser utilizados para ajustar los datos a funciones teóricas mediante técnicas de inferencia estadística; estos modelos, aunque se ajustan a los datos, no siempre representan el verdadero comportamiento de la variable aleatoria. [1]

### 3. SISTEMAS NEURODIFUSOS

Los beneficios de combinar redes neuronales y lógica difusa han sido explorados en forma considerable, pues estos métodos pueden en forma automática y simultánea identificar reglas lógicas difusas y ajustar las funciones de pertenencia; además, los sistemas difusos usando la capacidad de aprendizaje de las redes neuronales pueden en forma satisfactoria construir el mapeo de entrada – salida de sistemas para muchas aplicaciones. [3]

Se hace entonces necesaria una metodología que tenga las ventajas de ambos métodos, por lo que se establece un controlador que se puede llamar neurodifuso, ya que tiene la estructura de una red neuronal pero donde en cada capa se realiza una operación de un sistema difuso.

#### 3.1 Controlador Neurodifuso

La implementación del controlador neurodifuso comprende dos fases: la de entrenamiento que es fuera de línea (off – line), en la que se entrenan algunos parámetros tales como las funciones de pertenencia de entrada y de salida, como también los pesos que permiten escoger las reglas más adecuadas para la operación del sistema; y la de la aplicación en la que se utilizan los valores obtenidos en la etapa anterior para garantizar una correcta operación.

El algoritmo de aprendizaje para este esquema puede combinar los procedimientos de aprendizaje no supervisado y gradiente descendente supervisado para construir los nodos de reglas y entrenar las funciones de pertenencia.

En la figura 1, se muestra el esquema de un sistema difuso entrenable en la que se muestran sus características en un número definido de capas.

Para este esquema existen unos parámetros entrenables como son los centros y anchos de las funciones de pertenencia, lo mismo que los pesos de la capa 2; además se establece que el mecanismo de inferencia es el producto, el difusor es del tipo de valor único y como conector se usa el método del centro de gravedad. La función utilizada para definir las funciones de pertenencia es de tipo campana de Gauss.

Se asume que el sistema diseñado tiene la siguiente forma:

$$f(x) = \frac{\sum_{l=1}^M w_l \left[ \prod_{i=1}^n \exp \left\{ - \left( \frac{x_i - x_i^0}{\sigma_i} \right)^2 \right\} \right]}{\sum_{l=1}^M \left[ \prod_{i=1}^n \exp \left\{ - \left( \frac{x_i - x_i^0}{\sigma_i} \right)^2 \right\} \right]}$$

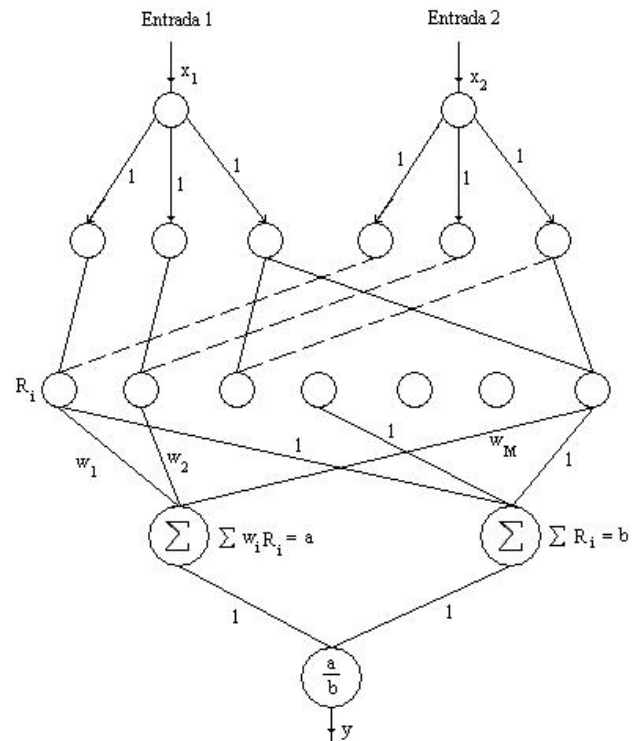


Figura 1 Arquitectura del controlador neurodifuso.

Diseñar el controlador es equivalente a determinar los parámetros  $w^l$ ,  $x_i^0$  y  $\sigma_i^l$ .

Para encontrar los parámetros de manera óptima se representa el sistema como una red del tipo de alimentación hacia delante (feed forward), realizando los siguientes pasos:

1. La entrada es pasada a través del operador campana de gauss producto para obtener:

$$z^l = \prod_{i=1}^n \exp \left[ - \left( \frac{x_i - x_i^0}{\sigma_i} \right)^2 \right]$$

2.  $z^l$  se pasa a través del operador suma y operador suma ponderado para obtener:

$$b = \sum_{l=1}^M z^l \quad a = \sum_{l=1}^M w^l * z^l$$

3. Finalmente la salida del sistema difuso:

$$f = \frac{a}{b}$$

Con ayuda de la alimentación hacia atrás (Feed backward), actualizamos los parámetros. Para garantizar que la función objetivo (error) sea minimizada, se escogen parámetros que hagan cumplir lo anterior.

$$e = \frac{1}{2} [f - y]^2$$

1. Para actualizar los pesos de la segunda capa:

$$w^1(q+1) = w^1(q) - \eta(f - y) \frac{1}{z} \frac{1}{b}$$

2. Para encontrar los centros de las funciones de pertenencia:

$$x_i^1(q+1) = x_i^1(q) - \eta(f - y) \frac{w^1 - f}{b} \frac{1}{z} \frac{2(x_{oi} - x_i^1)}{(\sigma_i)^2}$$

3. Para los anchos de las funciones de pertenencia:

$$\sigma_i^1(q+1) = \sigma_i^1(q) - \eta \frac{(f - y)}{b} [w^1(q) - f] z \frac{1}{(\sigma_i^1(q))^3} \frac{2(x_{oi} - x_i^1(q))^2}{3}$$

La alimentación hacia delante y hacia atrás, se realiza hasta que la red esté entrenada. El criterio de parada es que se cumpla un número de barridas (épocas) o que se cumpla la tolerancia. La red puede ser entrenada patrón a patrón o por lotes.[3]

### 3.2 Sistema de Inferencia Difusa basado en una Red Adaptativa (ANFIS)

ANFIS usa un algoritmo de aprendizaje híbrido para identificar los parámetros de las funciones de pertenencia de los conjuntos de salidas de valores puntuales difusos, el tipo de inferencia difusa es del tipo Sugeno.

Dado el conjunto de entrada – salida, se entrena la red utilizando métodos de mínimos cuadrados y gradiente descendente, o también se puede utilizar la regla de la cadena. Al igual que las redes neuronales, se puede entrenar por lotes (off - line) o por patrones (on – line).

La red adaptativa es una estructura de varias capas con nodos y enlaces direccionales a través de los cuales esos nodos son conectados, estas redes adaptativas están fundamentadas en principios de aprendizaje híbrido, es decir, que usa diferentes métodos de aprendizaje básico para el entrenamiento de la red. En general, no existen casi restricciones para los nodos de las redes adaptativas, siendo la más importante que su función sea diferenciable. [3]

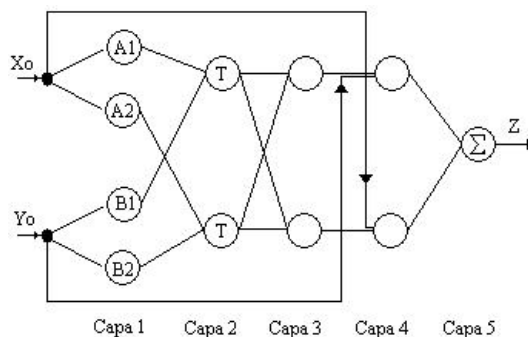


Figura 2 Arquitectura del ANFIS

## 4. METODOLOGÍA PROPUESTA

### 4.1 Conjunto de entrenamiento

El conjunto de entrenamiento está conformado por los tiempos para salida de cada componente con su correspondiente probabilidad de ocurrencia. Es decir, como entrada se tiene el componente y la probabilidad de ocurrencia y a la salida se obtiene el correspondiente tiempo para salida.

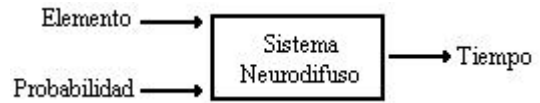


Figura 3 Entrada – Salida del controlador neurodifuso.

Esta configuración puede variar de acuerdo a los tiempos que se deseen modelar (tiempos de salida y/o restauración). En el caso de implementar un sistema neurodifuso que entregue tanto los tiempos de salida como los de restauración, se podrían presentar diferentes configuraciones:

1. Un sistema neurodifuso con una única salida (un tiempo para falla o un tiempo para restauración), en este caso es necesaria una entrada adicional que indique el tiempo que se desea obtener.
2. Un sistema neurodifuso con dos salidas (un tiempo para falla y un tiempo para restauración), en este caso también es necesaria una entrada adicional ya que deben especificarse las probabilidades de ocurrencia de ambos tiempos.

El conjunto de entrenamiento presenta características de alta dispersión debido a:

- El número de elementos (N) puede ser elevado y se tendría una variable de entrada con un rango de variación entre 1 y N en pasos discretos.
- Los tiempos son una variable aleatoria continua no acotada y que depende del elemento ya que, aunque se cuente con elementos de la misma naturaleza, su comportamiento es diferente.
- La probabilidad de ocurrencia de estos tiempos se encuentran acotados entre 0 y 1 pero cabe resaltar que algunos tiempos tienen mayor probabilidad de ocurrencia que otros haciendo que estos datos tiendan a agruparse en un rango de valores y fomentando así la dispersión.

Este comportamiento agreste de los datos, hace necesario la presencia de una manipulación adicional de estos antes de realizar el entrenamiento. Los tiempos fueron

normalizados debido a la alta dispersión que muestran. La normalización se realizó de la siguiente manera:

$$P_n = \frac{2 \times (P - \min P)}{(\max P - \min P)} - 1$$

Esta normalización hace que los datos queden ubicados dentro de un rango cuyos límites son -1 y 1, además, mejora la dispersión de los datos.

En el proceso de ajuste de la red se observa que para obtener un mejor entrenamiento, los datos deben ser desordenados, de esta forma se garantiza un buen aprendizaje de la red.

**4.2 Diseño del controlador neurodifuso**

La topología de la red es la mostrada en la fig. 1. Las funciones de pertenencia utilizadas para la entrada son del tipo campana de gauss parametrizada de tal forma que cubran todo el universo de discurso.

Debido a la estructura utilizada, el número de reglas corresponde al número de funciones de pertenencia utilizada a la entrada.

Los pesos de los enlaces entre la tercera y cuarta capa se inicializan de forma aleatoria.

El algoritmo de entrenamiento de la red se sintetiza en los siguientes pasos:

1. Aplicar todo el conjunto de entrada y calcular la salida. El entrenamiento se realiza por lotes
2. Actualizar los parámetros. Obtenida la salida debido al conjunto de entrada, se realiza un ajuste en los pesos de la segunda capa y en las funciones pertenencia (centros y desviaciones de las campanas)
3. Luego de pasar el lote de entrenamiento se realiza un paso hacia delante, con el fin de calcular el error de la red. Dado que se realizó una normalización de los datos, el error se calculó como la diferencia entre la salida esperada y la obtenida, y este se acumula para obtener el error global del sistema.
4. Se repiten los pasos 1,2 y 3 hasta que el error sea menor a un valor previamente especificado, o hasta que se cumpla un valor definido de iteraciones.

**5. APLICACIÓN DE LA METODOLOGÍA AL SISTEMA DE SUBTRANSMISIÓN DE PEREIRA**

La metodología se implementa para determinar los tiempos para salida de las 10 líneas de transmisión que hacen parte del sistema de subtransmisión de Pereira

(Fig. 1). Se toman estos componentes debido a que pueden considerarse de la misma naturaleza, pero igualmente la metodología podría extenderse e incluir el resto de componentes del sistema (banco de condensadores, transformadores, generadores, etc).

Se cuenta con los registros históricos de tiempos para salida de estos componentes de un trabajo previo [4]. En este trabajo se deduce los modelos matemáticos de los tiempos de disponibilidad e indisponibilidad, estos modelos son aproximados y algunas veces no representaban fielmente a los datos.

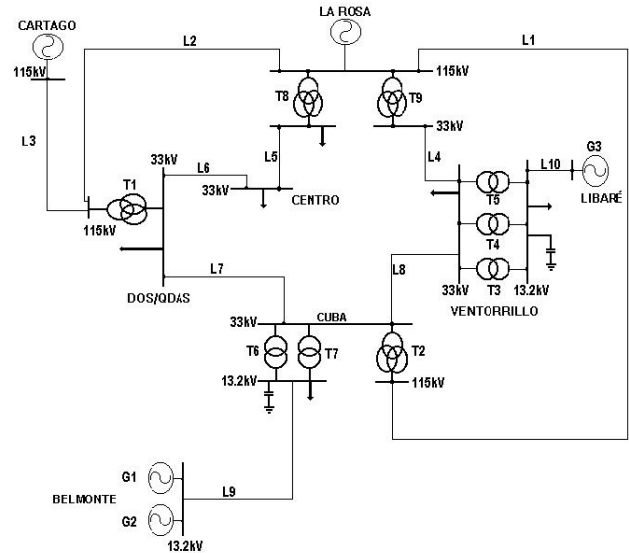


Figura 4 Sistema de subtransmisión de Pereira

**5.1 Implementación mediante un controlador Neurodifuso**

En las siguientes figuras se muestra los resultados obtenidos mediante el controlador neurodifuso para las líneas L1, L5 y L9.

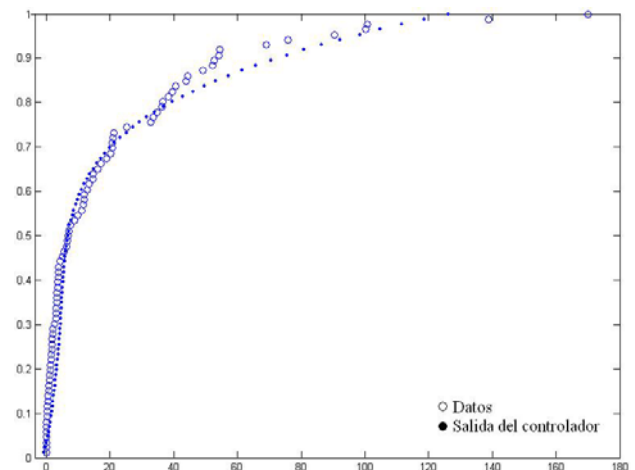


Figura 5 Tiempos para salida de la línea L1.

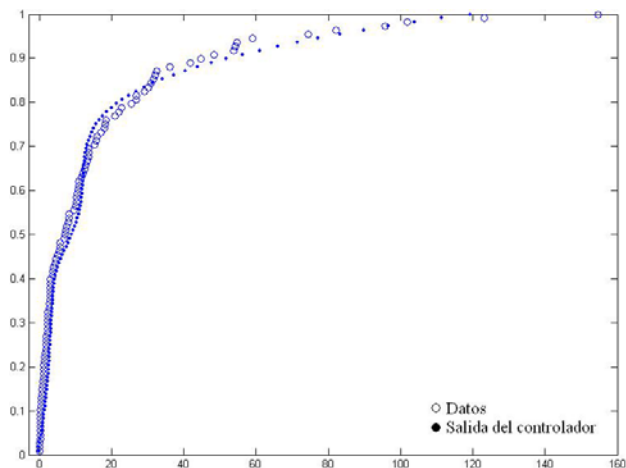


Figura 6 Tiempos para salida de la línea L5.

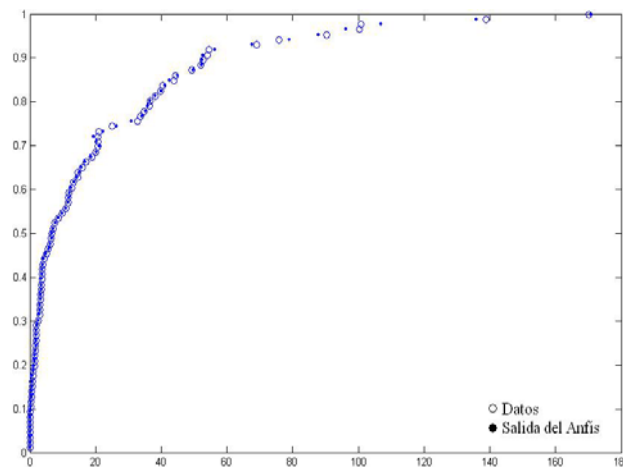


Figura 8 Tiempos para salida de la línea L1.

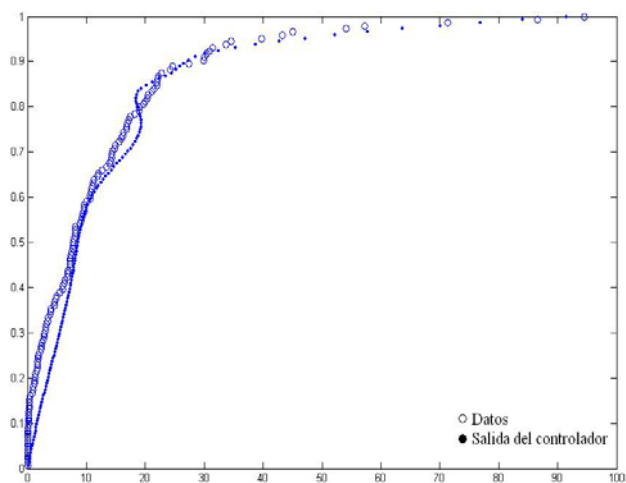


Figura 7 Tiempos para salida de la línea L9.

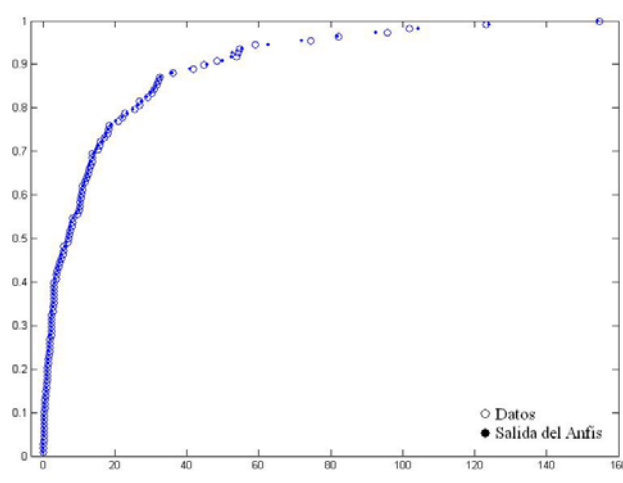


Figura 9 Tiempos para salida de la línea L5.

Se observa que aunque el sistema trata de seguir la variable aleatoria, presenta problemas para seguir los puntos más dispersos. Además, en algunas líneas, la salida del controlador presenta una leve oscilación alrededor de los datos. Este fenómeno se presenta en las líneas cuyos tiempos presentan un rango amplio y donde la mayoría de estos datos estaban agrupados en un rango de valores pequeños.

### 5.2 Implementación mediante un sistema de inferencia difusa basado en una red adaptativa (ANFIS)

Los resultados mostrados corresponden a los tiempos para salida de las L1, L5 y L9, pero implementando un sistema de inferencia difusa basado en una red adaptativa (ANFIS).

En la implementación mediante el ANFIS, se fijó un número de 20 reglas y las funciones de pertenencia continúan siendo gaussianas. Los criterios de parada considerados son: un error de 0.001 y un número máximo de 10 épocas.

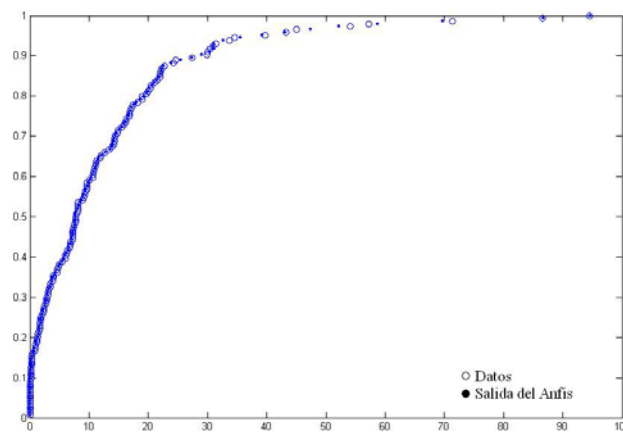


Figura 10 Tiempos para salida de la línea L9.

Se observa, que los resultados obtenidos mediante el sistema ANFIS son mejores que los logrados mediante el controlador neurodifuso, puesto que los sistemas ANFIS presentan esquemas de aprendizaje híbrido, los cuales superan las deficiencias mostradas por el otro controlador.

## 6. CONCLUSIONES Y RECOMENDACIONES

Las redes neuronales presentan un buen desempeño en cuanto al seguimiento de datos entrada-salida de un solo componente, este procedimiento puede ser mejorado si se combinan con los sistemas difusos, donde el problema se puede extender a un número amplio de componentes.

Los sistemas neurodifusos tienen esquemas de aprendizaje que permiten, conociendo la información de diferentes componentes, realizar una amplia generalización del comportamiento de los datos. En estudios de confiabilidad esta característica es muy útil dado que es necesario tener un manejo global de los datos de cada uno de los componentes e implementar un solo dispositivo que maneje toda la información.

Aunque el controlador neurodifuso trataba de seguir en buena manera el comportamiento de los datos, la naturaleza irregular de éstos datos hace necesario la utilización de un sistema más especializado. El sistema de inferencia difusa basado en una red adaptativa (ANFIS) debido a su característica de aprendizaje híbrida, muestra excelente resultados para la aplicación realizada.

La ventaja de utilizar los sistemas neurodifusos en el modelamiento probabilístico de los componentes, radica en que el aprendizaje del comportamiento de la variable aleatoria se realiza sin necesidad de recurrir a una función teórica, esto hace que el análisis de confiabilidad del sistema sea más exacto ya que no se consideran aproximaciones sino que se cuenta con el comportamiento real.

## BIBLIOGRAFÍA

- [1] ZAPATA, Carlos J, Gómez Oscar, Garcés Lina. "Modelamiento de Componentes de Sistemas Compuestos Generación-Transmisión para estudios de confiabilidad". Scientia et Técnica, Año X No. 25, Agosto de 2004.
- [2] GÓMEZ, Oscar, Garcés Lina. "Inferencia Estadística Utilizando Redes Neuronales Artificiales". Scientia et Técnica, Año X No. 26, Diciembre de 2004.
- [3] ALZATE G., Alfonso. "Control Difuso". Facultad de Ingeniería Eléctrica. Universidad Tecnológica de Pereira. Primera Edición, 2001.
- [4] L. P. Garcés, O. Gómez, "Análisis de confiabilidad del sistema de transmisión regional usando simulación de Montecarlo", tesis de pregrado, Universidad Tecnológica de Pereira, 2003.

- [5] A. T. Macías, "Probabilidad, Variables Aleatorias, Confiabilidad y Procesos Estocásticos". Universidad de los Andes. 1993.
- [6] C.J. Zapata, "Confiabilidad de Sistemas Eléctricos". Universidad Tecnológica de Pereira. 2005.
- [7] ISAZA, Harold. "Notas del curso de redes neuronales". Maestría en Ingeniería Eléctrica. Universidad Tecnológica de Pereira.