

FLUJO DE CARGA ARMÓNICO PARA SISTEMAS RADIALES

RESUMEN

En el estudio de sistemas con cargas no-lineales el flujo de carga debe ser modificado para incluir la respuesta del sistema a distintas frecuencias armónicas. En este documento se plantean las principales metodologías de solución al flujo de carga armónico y se presenta un método enfocado hacia los sistemas radiales. Para esto se utiliza un algoritmo de barrido iterativo. El procedimiento se presenta para sistemas balanceados pero puede ser expandido fácilmente a sistemas desbalanceados.

PALABRAS CLAVES: Armónicos, flujo de carga armónico, barrido iterativo, penetración armónica, cargas no-lineales.

ABSTRACT

The conventional power flow has been reformulated to permit the inclusion of non-linear loads. This paper presents a review of the different single phase harmonic load flow formulations and shows a methodology for radial distribution systems. The proposed methodology uses a back / forward sweep method applied to harmonic load flow.

KEYWORDS: Harmonics, harmonic power flow, iterative sweeper, harmonic penetration, non-linear loads.

ALEJANDRO GARCÉS RUIZ

Estudiante X semestre
Ingeniería Eléctrica U.T.P.
alejandrog@ohm.utp.edu.co

JUAN CARLOS GALVIS MANSO

Estudiante X semestre
Ingeniería eléctrica U.T.P.
juangalvis@ohm.utp.edu.co

RAMÓN ALFONSO GALLEGO R

Ingeniero Electricista, Ph.D.
Profesor Titular
Facultad de Ingeniería Eléctrica U.T.P.
ralfonso@utp.edu.co

Grupo de Investigación en Planeamiento de Sistemas Eléctricos
Universidad Tecnológica de Pereira

1. INTRODUCCIÓN

El flujo de carga armónico, al igual que el flujo de carga convencional, busca establecer el estado del sistema a partir de los parámetros de los elementos lineales que lo conforman, de información sobre demanda en los nodos, de la potencia generada por las máquinas síncronas, de la topología del sistema y de las características de los elementos no lineales que dan origen a voltajes y corrientes de frecuencias múltiplos de la fundamental en el sistema. Los elementos lineales y no lineales deben ser modelados considerando la variación que éstos pueden presentar con la frecuencia.

El documento presenta en su primera parte algunos modelos para los elementos del sistema, posteriormente se exponen las principales metodologías que han sido utilizadas para plantear y resolver el problema de flujo de carga armónico. Finalmente, se propone una solución para un sistema de prueba utilizando la técnica de barrido de corrientes, aprovechando la característica radial propia de los sistemas de distribución.

2. MODELAMIENTO

Los elementos del sistema (generadores, transformadores, líneas, condensadores, reactores, cargas lineales y no lineales) deben ser modelados considerando su dependencia con la frecuencia.

En el caso de las redes de distribución los generadores se representan por equivalentes de red del sistema de

transmisión (excluyendo el caso de co-generadores) y su modelo consiste en un equivalente de thèvenin en el cual el voltaje de Thévenin se considera de forma senoidal pura y la impedancia de Thévenin involucra el efecto de la distorsión en el nodo generador.

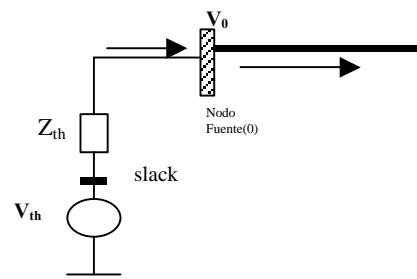


Figura 1. Equivalente de red del sistema de distribución

La corriente distorsionada que es inyectada por las cargas no lineales hace parte de la corriente total que circula por Z_{th} distorsionando V_0 . Z_{th} es una impedancia RL serie y su valor para cada frecuencia armónica esta dado por la expresión:

$$Z_{th}^{(h)} = R_{th} + j \cdot hX_{th} \quad (1)$$

donde h es el orden de la frecuencia armónica considerada; R_{th} y X_{th} son parámetros a frecuencia fundamental y de secuencia positiva.

Para las cargas lineales se considera un equivalente RL paralelo, donde los valores de R y L son calculados con base a factores asociados al tipo de carga [1] (comercial, residencial, industrial). Si se tienen datos de potencia se

realizan las conversiones necesarias teniendo en cuenta la tensión a frecuencia fundamental.

Para transformadores y líneas de distribución el modelo serie RL es adecuado aunque puede considerarse el efecto capacitivo de las líneas debido a que este varía con la frecuencia.

Los compensadores, en los sistemas de distribución están básicamente constituidos por bancos de condensadores, su modelo es una impedancia constante obtenida a partir del valor de la capacitancia o de la potencia reactiva a frecuencia fundamental y el voltaje de barra a frecuencia fundamental.

El modelamiento de las cargas no lineales depende del tipo de carga que se considere aunque la regla general es utilizar una fuente de corriente conformada por las componentes armónicas que la carga inyecta al sistema. Los modelos de estas cargas son importantes para la convergencia y la exactitud del método. Se recomienda usar modelos que consideren la interacción armónica.

3. FLUJO DE CARGA ARMÓNICO (FCA)

Para una red radial con N nodos, el número mínimo de incógnitas que determinan el estado del sistema es $2 \cdot N_{PQ} + 1 \cdot N_{PV}$ donde N_{PQ} es el número de nodos de carga del sistema y N_{PV} es el número de nodos de generación.

Cuando una red posee cargas no-lineales el problema se hace más complejo, ya que además de las incógnitas a frecuencia fundamental aparecen las tensiones y los ángulos a frecuencias armónicas de cada nodo del sistema para cada una de las frecuencias armónicas (h) como se muestra en la tabla 1.

ELEMENTOS	VARIABLES CONOCIDAS	VARIABLES DESCONOCIDAS	NUMERO DE INCÓGNITAS
Slack	$V^{(1)}$ y $\theta^{(1)}$	$V^{(h)}$ y $\theta^{(h)}$	$2 \cdot h$
Generadores (N_G)	$V^{(1)}$ y $P^{(1)}$ generados	$Q^{(1)}$ y $\theta^{(1)}$ $V^{(h)}$ y $\theta^{(h)}$	$2 \cdot N_G + 2 \cdot N_G \cdot h$
Cargas (N_C)	$P^{(1)}$ y $Q^{(1)}$	$V^{(1)}$ y $\theta^{(1)}$ $V^{(h)}$ y $\theta^{(h)}$	$2 \cdot N_C + 2 \cdot N_C \cdot h$
Cargas no-lineales (N_L)	Parámetros (β)	$V^{(1)}$ y $\theta^{(1)}$ $V^{(h)}$ y $\theta^{(h)}$	$2 \cdot N_L + 2 \cdot N_L \cdot h$
Total			$2 \cdot [h + (N_G + N_C + N_L) \cdot (1 + h)]$

Tabla 1. Variables del flujo de carga armónico

Existen diversas técnicas para solucionar este problema, la mayoría de estas utilizan algoritmos basados en Newton-Raphson tradicional.

3.1 Flujo De Carga Completo

El primer enfoque a este problema fue propuesto por Xia [2] y es una extensión del algoritmo de Newton-Raphson

para un sistema más extenso de ecuaciones correspondiente al FCA. Esta propuesta requiere un modelo analítico de las cargas no-lineales que pueda ser introducido en el jacobiano.

El conjunto de ecuaciones correspondiente es el siguiente:

En las cargas lineales se conoce normalmente la potencia a frecuencia fundamental, por lo tanto se plantean las ecuaciones de potencia nodal:

$$P_c^{(1)} - j \cdot Q_c^{(1)} - (V_c^{(1)})^* \cdot \sum_{k=1}^N Y_{ck}^{(1)} \cdot V_k^{(1)} = 0 \quad (2)$$

El superíndice indica el orden armónico (1 significa frecuencia fundamental).

En las cargas no-lineales se tiene el modelo de los elementos y el balance de corrientes:

$$f^{(1)}(V_L^{(1)}, V_L^{(h)}, \mathbf{b}) - \sum_{k=1}^N Y_{Lk}^{(1)} \cdot V_k^{(1)} = 0 \quad (3)$$

En los generadores se tiene las restricciones de potencia y tensión:

$$P_G^{(1)} - \text{Re} \left((V_G^{(1)})^* \cdot \sum_{k=1}^N Y_{Gk}^{(1)} \cdot V_k^{(1)} \right) = 0 \quad (4)$$

$$V_G^{(1)} = \text{constante} \quad (5)$$

En el nodo slack se tiene el valor de tensión (magnitud y ángulo) a frecuencia fundamental y los valores de potencia se pueden obtener una vez determinadas las tensiones nodales del sistema. Para frecuencias armónicas se requiere hacer cumplir el balance de corrientes:

$$\frac{1}{R_{eq} + h \cdot j \cdot X_{eq}} \cdot (V_s^{(h)}) + \sum_{k=1}^N Y_{sk}^{(h)} \cdot V_k^{(h)} = 0 \quad (6)$$

En las cargas lineales se tiene el balance de corrientes y la impedancia es calculada con los datos de potencia a frecuencia fundamental:

$$\frac{1}{R_c + h \cdot j \cdot X_c} \cdot (V_c^{(h)}) + \sum_{k=1}^N Y_{ck}^{(h)} \cdot V_k^{(h)} = 0 \quad (7)$$

R_c y X_c son calculados así:

$$R_c + j \cdot X_c = \frac{(V_c^{(1)})^2}{P_c^{(1)} - j \cdot Q_c^{(1)}} \quad (8)$$

En las cargas no lineales se tiene el balance de corrientes de acuerdo con el modelo para cada nivel armónico h :

$$f^{(h)}(V_L^{(1)}, V_L^{(h)}, \mathbf{b}) - \sum_{k=1}^N Y_{Lk}^{(h)} \cdot V_k^{(h)} = 0 \quad (9)$$

El sistema completo de ecuaciones $\mathbf{F}(\mathbf{X}) = \mathbf{0}$ puede ser resuelto para las h frecuencias armónicas consideradas.

Este enfoque tiene ventajas en cuanto a convergencia, sin embargo, el tamaño del jacobiano y la necesidad de modelos analíticos completos para las cargas no lineales limitan su uso. Por esta razón existen metodologías alternas para resolver el problema.

3.2 Penetración Armónica

Un enfoque distinto es suponer la división del problema $F(X) = 0$ en dos sub-problemas (F_l, F_h). Estos se resuelven de manera separada bajo las siguientes aproximaciones:

- El modelo de las cargas no-lineales depende de las tensiones de frecuencia fundamental.
- La potencia de las cargas lineales esta asociada a la frecuencia fundamental.

Estas suposiciones implican que el FC puede ser aplicado para encontrar los parámetros a frecuencia fundamental. Una vez finalizado este paso se tienen definidos los modelos de las cargas lineales y no lineales.

Para encontrar las tensiones armónicas se debe construir la matriz Y_{BUS} para cada frecuencia y resolver la ecuación (10):

$$I^{(h)} = Y_{BUS}^{(h)} \cdot V^{(h)} \quad (10)$$

En la expresión anterior las inyecciones de corriente son conocidas porque dependen de la carga. En las cargas no-lineales la corriente es obtenida del modelo mientras que en las cargas lineales la corriente es cero debido a que la impedancia equivalente de estas cargas, (ecuación 8), es considerada en la matriz Y_{BUS} .

Esta metodología tiene claras ventajas por su simplicidad pero no considera la interacción armónica, es decir, la relación entre las corrientes armónicas y los voltajes armónicos en los modelos de las cargas no-lineales.

Una ventaja adicional es que no se requieren las derivadas del modelo para las cargas no-lineales. Esto posibilita el modelamiento mediante algoritmos o funciones no analíticas.

3.3 Penetración Armónica Iterativa

Esta metodología tiene la misma estructura básica de la penetración armónica, y adicionalmente tiene pasos que llevan en cuenta la interacción armónica, para esto se hace un subproceso iterativo en el cual se actualizan los modelos de las cargas no-lineales de acuerdo al cambio de las tensiones armónicas.

Finalizado el cálculo de penetración armónica, los voltajes armónicos cambian respecto a sus valores iniciales y esto produce un cambio en los modelos de las cargas no-lineales haciendo que las corrientes también se modifiquen. El cambio en las corrientes modifica nuevamente las tensiones armónicas. Este proceso iterativo se repite hasta que los modelos no cambien de una iteración a otra.

Para agilizar el proceso se puede utilizar una reducción del sistema de tal manera que solo considere las cargas no-lineales: La Y_{BUS} depende exclusivamente de las variaciones de frecuencia fundamental (a diferencia de las corrientes que dependen tanto de la frecuencia fundamental como de los armónicos) esto hace que entre una iteración y otra del sub-problema F_h la matriz Y_{BUS} no cambie. Por esta razón se puede reducir el sistema a un sistema equivalente que contenga únicamente los nodos con cargas no-lineales, como se muestra en la ecuación (11).

$$[Y_{BUS}'] = [Y_{NN}] - [Y_{NL}] \cdot [Y_{LL}]^{-1} \cdot [Y_{LN}] \quad (11)$$

Esta metodología puede ser complementada realizando iteraciones adicionales de flujo de carga a frecuencia fundamental para considerar la interacción con la frecuencia fundamental. El algoritmo completo se muestra en la figura 1.

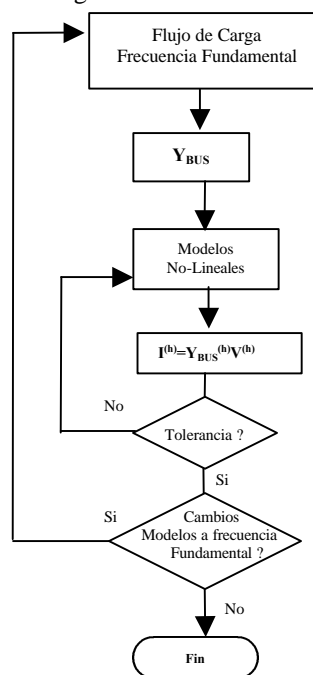


Figura 2. Diagrama de flujo del algoritmo de penetración armónica iterativa.

4. MÉTODO DE BARRIDO ITERATIVO

Hasta ahora, se han mostrado tres métodos para el flujo de carga armónico. Entre estos los más destacados son los que plantean dos subproblemas: Flujo de carga a frecuencia fundamental y penetración armónica.

En el flujo de carga a frecuencia fundamental pueden ser aplicadas las metodologías tradicionales, sin embargo, en el caso de redes radiales de distribución, existen algoritmos más rápidos especialmente diseñados para este tipo de redes, uno de estos métodos es el barrido iterativo de corrientes.

Este método aplica de manera separada la primera y la segunda ley de Kirchhoff: la primera ley se usa en un barrido hacia arriba en donde se encuentran los flujos de corriente por cada línea. La segunda ley se usa en el barrido hacia abajo encontrando las tensiones en los nodos.

En general para cualquier red lineal, las leyes fundamentales de circuitos son expresadas de la siguiente forma:

Primera ley de Kirchhoff:

$$I_N = [A] \cdot I_B \quad (12)$$

Segunda ley de Kirchhoff: Voltajes de los elementos en función de los voltajes de nodo:

$$V_B = [A]^T \cdot V_N \quad (13)$$

Relación voltaje corriente:

$$I_B = [Y_B] \cdot V_B \quad (14)$$

En donde:

- Y_B : Matriz de admitancias de rama.
- V_B : Vector de tensiones por cada rama.
- I_B : Vector de corrientes por cada rama.
- V_N : Vector de tensiones nodales.
- I_N : Vector de inyección de corrientes nodales.
- A : Matriz de incidencia de nodos.

Usualmente, los elementos paralelo son ignorados en el modelamiento de las líneas de distribución, no obstante, cualquier elemento paralelo puede ser reemplazado por una inyección de corriente nodal haciendo uso del teorema de sustitución.

Usando las ecuaciones (12), (13) y (14) se obtiene:

$$[A] \cdot [Y_B] \cdot [A]^T \cdot V_N = I_N \quad (15)$$

La tensión en el nodo fuente (V_0) es conocida, por lo tanto, si la red se ordena de tal forma que este nodo sea el primero, se puede modificar la ecuación (15) para encontrar las tensiones en los nodos siguientes:

$$[A_{N-1}] \cdot [Y_B] \cdot [A^T_{0 \quad N-1}] \cdot \begin{pmatrix} V_0 \\ V_{N-1} \end{pmatrix} = I_{N-1} \quad (16)$$

La matriz de incidencia de nodos (A) es de tamaño $\{N \times B\}$ en donde B es el número de ramas del sistema. En el caso de sistemas radiales $B = N-1$. Por tal motivo, la matriz reducida (A_{N-1}) es una matriz cuadrada.

La matriz aumentada (A) se construye de tal forma que una rama orientada aportará un valor de 1 a la posición de la matriz correspondiente al nodo de envío y un valor de -1 al nodo de recibo. Cada columna tendrá solo dos elementos distintos de cero con valor de ± 1 , por lo tanto

la suma de los elementos de cada columna es igual a cero, esto se expresa en la ecuación (17).

$$[A_0^T] + [A^T_{N-1}] \cdot e_{N-1} = 0 \quad (17)$$

donde e_{N-1} es un vector columna cuyos elementos son iguales a uno.

Esta característica permite que la ecuación (17) pueda ser expresada de la siguiente forma:

$$[A_{N-1}] \cdot [Y_B] \cdot [A^T_{N-1}] \cdot (V_{N-1} - V_0 \cdot e_{N-1}) = I_{N-1} \quad (18)$$

La matriz Y_{BUS} está definida por $A_{N-1} Y_B A^T_{N-1}$. La ecuación (18) puede ser separada en dos para resolver el flujo de carga:

$$[A_{N-1}] \cdot I_B = I_{N-1} \quad (19)$$

$$[Y_B] \cdot [A^T_{N-1}] \cdot (V_{N-1} - V_0 \cdot e_{N-1}) = I_B \quad (20)$$

La matriz A_{N-1} es una matriz triangular superior, si el sistema es ordenado. En este caso resolver I_B es equivalente a realizar un barrido hacia arriba mientras que resolver V_{N-1} es realizar un barrido hacia abajo.

El ordenamiento nodal es importante pues permite sistematizar el proceso al calcular el flujo de corriente por una línea a partir de los flujos en las líneas inferiores y de la inyección de corriente en el nodo de recibo, (barrido hacia arriba). Igualmente, permite calcular el voltaje en nodos inferiores a partir del voltaje en un nodo superior (barrido hacia abajo).

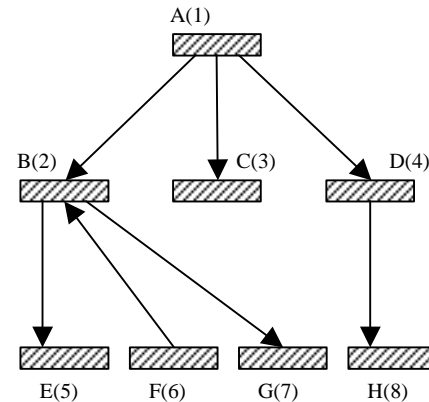


Figura 3: esquema de una red ordenada.

4.1 Barrido Hacia Arriba

Las líneas se modelan inicialmente a través de su equivalente serie. Esto permite calcular la corriente por las líneas superiores a partir de las líneas inferiores y la carga correspondiente.

Si se asume un valor inicial para los voltajes de 1 pu se pueden calcular las corrientes en todos los nodos del sistema, según el caso:

Para las cargas lineales

$$I = \left(\frac{P + jQ}{Ve^{j\theta}} \right)^* \quad (21)$$

Para los nodos con impedancia constante (filtros):

$$I = \frac{V}{Z} \quad (22)$$

Para las cargas no lineales se utiliza la función correspondiente al modelo de fuente de corriente para la frecuencia fundamental.

Después de haber sido calculadas las corrientes en los nodos se procede a determinar los flujos de corriente por las líneas, así:

$$I_K = I_{CK} + \sum_i I_{i,K} \quad (23)$$

en donde:

I_K : Corriente por la línea K

I_{CK} : Corriente por los elementos conectados al nodo K .

$I_{i,K}$: Corriente por la línea i que esta conectada al nodo K .

La figura 4 ilustra el significado de cada una de estas corrientes.

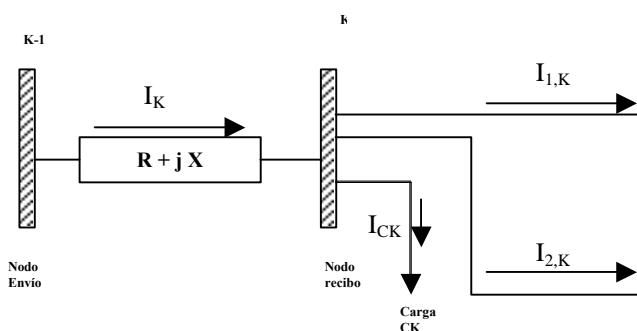


Figura 4. Corrientes en un sistema de distribución.

Si se desea aplicar el modelo completo de las líneas (modelo PI) se adiciona el efecto capacitivo a través admitancias en paralelo a cada lado de la línea.

4.2 Actualización Del Nodo Slack

Cuando las corrientes en las $N-1$ líneas han sido actualizadas se debe corregir el valor del voltaje en la subestación (Nodo fuente). La figura 1 muestra el modelo utilizado.

La corriente equivalente en el nodo fuente I_{th} es la suma de las corrientes en todos los elementos del sistema, su valor actualizado se tiene una vez finalizado el barrido hacia arriba. Para conocer el nuevo valor de la tensión V_0 se utiliza la ecuación (24):

$$V_0 = V_{TH} - I_{TH} \cdot Z_{TH} \quad (24)$$

Este valor V_0 servirá de base para el barrido de voltajes que se explica a continuación.

4.3 Barrido Hacia Abajo

Conocida la tensión en el nodo fuente se calcula la tensión en los nodos inferiores. Para esto se hace uso del ordenamiento nodal.

$$V_K = V_{K-1} - I_K \cdot (R + j \cdot X) \quad (25)$$

En la ecuación (25) se puede observar que para conocer el valor de la tensión en un nodo inferior (K) se requiere la tensión en el nodo superior, la corriente en la rama de alimentación correspondiente y los parámetros del modelo serie de dicha línea. La corriente por la línea es una información conocida en el barrido de corrientes hacia arriba.

Si se compara con el método de Newton-Raphson este método puede converger en un menor número de iteraciones. La aplicación del barrido de corrientes es más rápida porque no requiere de la inversión de matrices o factorización LDU (la cual esta implícita en la fase de ordenamiento nodal). Esto es especialmente importante en el flujo de carga armónico pues se requiere ejecutar múltiples FC para encontrar la solución del problema.

Así mismo, los FC que se ejecutan después de la primera iteración no se inicializan en 1pu ya que se conocen los resultados del flujo anterior. Los FC darán convergencia en una o dos iteraciones a partir de la segunda iteración global.

5. INICIALIZACIÓN DEL FLUJO ARMÓNICO DE CARGA

La selección de las condiciones iniciales en el caso del FCA es mucho más compleja que las del flujo convencional. No obstante, en [3] se hacen algunas recomendaciones para seleccionar estos valores:

- La amplitud y fase de las tensiones a frecuencia fundamental se seleccionan de la manera habitual en 1 pu a 0° .
- La magnitud de los voltajes armónicos en los elementos no-lineales y a las frecuencias de estudio se asumen en un valor cercano a 0.01 pu y 0° .

La segunda recomendación no debe ser tomada de manera estricta pues depende del tipo de cargas no-lineales que se consideren, además, las magnitudes de las tensiones tienden a disminuir a medida que la frecuencia aumenta.

No todas las tensiones armónicas deben ser inicializadas, ya que los elementos no-lineales solo producen contaminación armónica a determinadas frecuencias.

En el caso de aplicar el método de Newton Raphson completo, la inicialización de los voltajes armónicos es fundamental pues de no hacerlo se pueden presentar singularidades indeseables en la matriz jacobiana.

Si se pretende aplicar penetración armónica, la inicialización de los voltajes armónicos no tiene ninguna repercusión en el resultado final del proceso (a diferencia de la penetración armónica iterativa). Esto se debe a que el método no considera la interacción armónica.

Una fase de inicialización es propuesta en [4], esta utiliza el concepto de penetración armónica tradicional empleando voltajes planos (1 pu) a frecuencia fundamental para obtener un aproximado de las corrientes armónicas (usando el modelo porcentual de las cargas no lineales). De esta forma se tienen valores iniciales de cada una de las tensiones armónicas del sistema. Este tipo de inicialización será adoptada en el presente trabajo, con el método de penetración armónica iterativa.

6. EJEMPLO DE APLICACIÓN

La figura 5 muestra un sistema radial con una carga no-lineal (convertidor de 6 pulsos). El convertidor de 6 pulsos es modelado con la misma filosofía expuesta en [5]. Este modelamiento permite considerar la interacción armónica necesaria para utilizar penetración armónica iterativa.

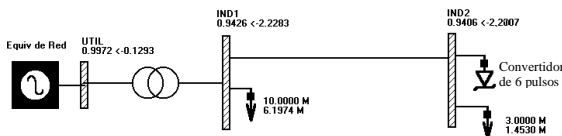


Figura 5. Ejemplo de una red radial.

Los datos del sistema son:

- Línea: $Z = 0.02 + j 0.06$ [Ω]
- Transformador: $Z = (0.0098 + j0.0762)$ [pu]
20[MVA].
- Nodo 1: $V = 69$ kV Barraje infinito.
- Nodo 2 (IND1): $V = 13.8$ kV
Carga: 10 MW $fp = 0.85 \downarrow$
- Nodo 3(IND2): $V = 13.8$ kV
Carga: 3MW, $fp: 0.9 \downarrow$

Convertidor de 6 pulsos sin filtro capacitivo.

$P = 5$ MW

Los resultados del flujo de carga armónico usando penetración armónica iterativa se muestran en la tabla 2

Tabla 2. Resultados en pu del flujo de carga armónico.

Potencia base: 1 MW

Voltaje base: 13.8 kV en IND1

Estos resultados fueron comprobados usando un software de simulación en el dominio del tiempo (Simulink).

Tiempo de cálculo del flujo de carga armónico: 0.7 s.

Tiempo de cálculo de Simulink: 109 s.

7. CONCLUSIONES

La metodología de barrido iterativo puede ser aplicada al flujo de carga armónico acelerando el tiempo de cálculo y produciendo resultados comparables con los obtenidos con metodologías más exactas como las que utilizan el dominio del tiempo.

La metodología de barrido hacia atrás permite obviar las expresiones analíticas para las cargas no-lineales al no tener que construir un jacobiano.

El modelamiento de los elementos no lineales considerando la interacción armónica permite utilizar el método de penetración armónica iterativa.

8. BIBLIOGRAFÍA

[1] XU, Wilson. Harmonic modeling and simulation task force reference documents. Disponible en internet: <http://www.ee.ualberta.ca/pwrsys/IEEE/download.html>

[2] XIA, Daozhi and HEYDT G.T. Harmonic power flow studies part I – Formulation and solution. En: IEEE Transactions on power apparatus and systems. Vol PAS 101 N°6 (Jun 1982).

[3] _____. Harmonic power flow studies part II Implementation and practical application. En: IEEE transactions on power apparatus and systems. VOL PAS 101 N°6 (Jun 1982).

[4] SAINZ SAPERA, Luis. Estudio de la formulación y resolución del problema del flujo de armónico de cargas. Barcelona. 1995. Tesis Doctoral. Universidad politécnica de Cataluña. Departamento de ingeniería eléctrica.

[5] BOIX ARAGONÈS, Oriol. Estudio y modelización en régimen permanente de cargas no lineales para el análisis armónico de redes eléctricas. Barcelona. 1996. 276p. Tesis doctoral. Universidad politécnica de Cataluña. Departamento de ingeniería eléctrica.

VARIABLE	FRECUENCIA ARMÓNICA					
	1	5	7	11	13	17
V(IND1)	0.96	0.02	0.01	0.01	0	0
V(IND2)	0.95	0.02	0.01	0.02	0.01	0.01
I(Convertidor)	5.22	1.11	0.61	0.36	0.37	0.11