

ESTIMACIÓN DE PARÁMETROS DEL SISTEMA CON MODELOS PARALELO Y SERIE-PARALELO

RESUMEN

Este documento tiene como objeto aplicar los conceptos sobre la estimación de parámetros para una planta descrita por un modelo en función de transferencia, que luego será aplicada a un sistema de control adaptativo. Se realiza una simulación de los estimadores paralelo y serie-paralelo, con el fin de examinar los efectos producidos por la naturaleza de la entrada al sistema, la ganancia adaptativa y las perturbaciones debidas al ruido.

PALABRAS CLAVES: Parámetros, planta, control adaptativo, modelo, estimadores, perturbaciones, ruido.

ABSTRACT

This document has as objective, to apply the concepts on the parameters estimation for a plant described by a model in transfer function that will be applied to an adaptive control system. A simulation of the parallel estimators and series – parallel is carried out, with the purpose of examining the effects taken place by the nature of entrance to the system, the gain adaptive and the disturbances due to the noise.

KEYWORDS: *Parameters, plant, adaptive control, model, estimators, disturbances.*

NICOLÁS TORO

Ingeniero Electricista, Ms.C
 Profesor Asistente
 Universidad Nacional sede Manizales
 ntoro@nevado.manizales.unal.edu.co

LUIS CARLOS RÍOS

Ingeniero Mecánico, Ms.C.
 Profesor Auxiliar
 Universidad Tecnológica de Pereira
 lcrios@utp.edu.co

1. INTRODUCCIÓN

El conocimiento de la dinámica de una planta, es un factor de suma importancia que se relaciona con la toma de decisiones para asegurar una adecuada operación de la misma. Uno de los objetivos del ingeniero es desarrollar modelos que logren aproximarse al comportamiento real de la planta, para ello se cuenta con diversas técnicas, dentro de las cuales se tiene la *estimación de parámetros*, tema de estudio en el presente trabajo.

2. CONTENIDO

2.1 Control Adaptativo

La filosofía central del control adaptativo es, como su nombre lo indica, un tipo de control que se adapta a las variaciones de los parámetros de la planta. Por tanto, la estrategia empleada debe estar en función de los parámetros de ésta. Un sistema de control adaptativo contiene básicamente tres elementos a saber:

- Un dispositivo o algoritmo de estimación de parámetros para una estructura de planta predeterminada
- Una función de ajuste de parámetros del controlador
- Una estrategia de control basada en los parámetros de la planta.

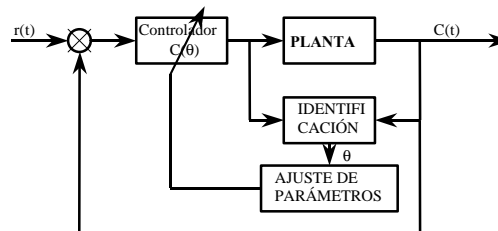


Figura 1. Esquema de un controlador adaptativo.

Se puede observar en el esquema del control adaptativo, que la estimación de parámetros juega papel primordial en la estrategia de control, por lo tanto se debe conocer lo más exactamente posible la dinámica de la planta y de esta forma la función de ajuste será efectiva.

2.2 Conceptos sobre estimación de parámetros

Se usarán algunos ejemplos para ilustrar la forma de obtener algunos esquemas de estimación de parámetros en línea y sus propiedades.

- Un parámetro desconocido

Considere una planta descrita por la ecuación algebraica

$$y(t) = q * u(t)$$

Donde u es la entrada escalar.

Si las medidas de u y y están libres de ruido, se estima $\mathbf{q}(t)$ como

$$\mathbf{q}(t) = \frac{y(t)}{u(t)}$$

Siempre que $u(t) \neq 0$

Los efectos del ruido en la medida de u y y llevan a errores en la estimación de \mathbf{q}^* . El ruido y los efectos computacionales se pueden reducir usando otros métodos no recursivos o métodos off-line, especialmente cuando \mathbf{q}^* es constante para todo t .

En este caso se aplicaran métodos recursivos en línea para generar $\mathbf{q}(t)$.

Usando $\mathbf{q}(t)$ como estimado de \mathbf{q}^* en el tiempo t , se puede estimar o predecir el valor $\hat{y}(t)$ como estimado de $y(t)$.

$$\hat{y} = \mathbf{q}(t)y(t)$$

El error de estimación es:

$$\hat{a}_1 = y - \hat{y} = y - \hat{e} u$$

$$\hat{a}_1 = \hat{e}^* u - \hat{e} u = -\tilde{e} u$$

\tilde{e} es el error en la estimación del parámetro dado por $\tilde{e} = \mathbf{q} - \mathbf{q}^*$. La ecuación diferencial para la obtención de \mathbf{q} se puede desarrollar minimizando una función de costo de \mathbf{e}_1 respecto a \mathbf{q} , usando el método del gradiente o el método de Newton.

Para nuestro caso utilizaremos como función de costo

$$J(\mathbf{q}) = \frac{\mathbf{e}_1^2}{2} = \frac{(y - \mathbf{q}u)^2}{2}$$

La cual se minimiza respecto a \mathbf{q}

$$DJ(\mathbf{q}) = -(y - \mathbf{q}u)u = 0$$

Se puede resolver esta ecuación y obtener la forma no recursiva de $\mathbf{q} = y/u$ o usar el método del gradiente para obtener un esquema recursivo de estimación.

$$\dot{\hat{e}} = -rDJ(\mathbf{q}) = r(y - \mathbf{q}u)u = r\mathbf{e}_1 u$$

Donde $r > 0$ es la ganancia adaptativa.

La ecuación diferencial $\dot{\hat{e}} = r\mathbf{e}_1 u$, con $\mathbf{q}(0) = \mathbf{q}_0$ es el estimador del parámetro.

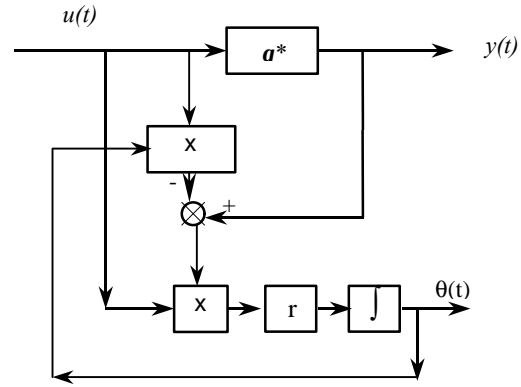


Figura 3. Implementación de la ley adaptativa escalar

2.3.1 Análisis de estabilidad.

La estabilidad del estimador se puede analizar reescribiendo su ecuación en términos del error de estimación del parámetro $\tilde{e} = \mathbf{q} - \mathbf{q}^*$.

$$\dot{\tilde{e}} = \dot{\hat{e}} - \dot{\hat{e}}^*$$

$$\dot{\tilde{e}} = r\hat{a}_1 u - \dot{\hat{e}}^*$$

El uso de \mathbf{q} es sólo para efectos de análisis. No es posible de generar ya que \mathbf{q}^* es desconocido.

Como \mathbf{q}^* es un parámetro constante para todo t , entonces

$$\dot{\mathbf{q}}^* = 0, \quad \mathbf{e}_1 = -\mathbf{q}u$$

Reemplazando en la ecuación anterior en la ecuación de

\tilde{e} , obtenemos:

$$\dot{\tilde{e}} = r\tilde{e}u$$

Seleccionando la función

$$V(\tilde{e}) = \frac{\tilde{e}^2}{2r}, \quad \dot{V}(\dot{\tilde{e}}) = \frac{\tilde{e} \dot{\tilde{e}}}{r} = -u^2 \tilde{e}^2$$

$$\dot{V} = -\mathbf{e}_1^2 \leq 0$$

Lo que implica que el punto de equilibrio \tilde{e}_e es estable.

2.3 El modelo paralelo y serie-paralelo

Consideremos un sistema de primer orden, descrito por:

$$\dot{x} = -ax + bu \quad \text{con } x(0) = x_0 \tag{1}$$

Los parámetros a y b son constantes desconocidas.

La entrada u y el estado x están disponibles para su medición. Se asume que $a > 0$ y que u es finito, de tal manera que x también lo será.

El objetivo es estimar en línea los parámetros a y b a partir de una ley adaptativa, usando las señales observadas $u(t)$ y $x(t)$.

La ley adaptativa generará los parámetros estimados a y b que permitan que el error entre el modelo y la planta real (e_1) tienda a cero.

2.3.1 El Modelo Paralelo

El modelo de estimación paralelo se escribe como:

$$\dot{x} = -\hat{a}x + \hat{b}u, \quad \hat{x}(0) = \hat{x}_0 \quad (2)$$

El método de estimación basado en la ecuación anterior de denomina método del error de salida.

El error de estimación esta dado por:

$$\hat{a}_1 = x - \hat{x} \quad (3)$$

La derivada del error será:

$$\dot{\hat{a}}_1 = \dot{x} - \dot{\hat{x}} \quad (4)$$

Reemplazando (1), (2) y (3) en (4), adicionando y sustrayendo $\hat{a}x$ se tiene

$$\dot{\hat{a}}_1 = -a\hat{a}_1 + \alpha x - \hat{b}u \quad (5)$$

Donde

$$\alpha = \hat{a} - a$$

$$\hat{b} = \hat{b} - b$$

Estas dos ecuaciones son los errores de los parámetros de estimación.

Con el fin de asegurar estabilidad en el sistema, se propone la siguiente función de Lyapunov, positiva definida.

$$V(\hat{a}_1, \alpha, \hat{b}) = \frac{1}{2} \left[\hat{a}_1^2 + \frac{\alpha^2}{r_1} + \frac{\hat{b}^2}{r_2} \right]$$

Donde $r_1 > 0$ y $r_2 > 0$ son seleccionadas para mejorar la velocidad de adaptación (ganancias de adaptación).

La derivada de $V(x)$ es

$$\dot{V}(\hat{a}_1, \alpha, \hat{b}) = \hat{a}_1 \dot{\hat{a}}_1 + \frac{\alpha \dot{\alpha}}{r_1} + \frac{\hat{b} \dot{\hat{b}}}{r_2} \quad (6)$$

siendo

$$\dot{\alpha} = \dot{\hat{a}} - \dot{a} = \dot{\hat{a}} \quad (7)$$

$$\dot{\hat{b}} = \dot{\hat{b}} - \dot{b} = \dot{\hat{b}} \quad (8)$$

Reemplazando (5), (7) y (8) en (6) obtenemos

$$\dot{V}(\hat{a}_1, \alpha, \hat{b}) = -a\hat{a}_1^2 + \alpha \hat{a}_1 \dot{\hat{x}} - \hat{b} \hat{a}_1 \dot{u} + \frac{\alpha \dot{\alpha}}{r_1} + \frac{\hat{b} \dot{\hat{b}}}{r_2}$$

Para asegurar que V sea negativa definida se debe cumplir

$$\alpha \hat{a}_1 \dot{\hat{x}} + \frac{\alpha \dot{\alpha}}{r_1} = 0$$

$$\hat{b} \hat{a}_1 \dot{u} + \frac{\hat{b} \dot{\hat{b}}}{r_2} = 0$$

De donde

$$\dot{\hat{a}} = r_1 \hat{a}_1 \dot{\hat{x}} \quad (9)$$

$$\dot{\hat{b}} = r_2 \hat{a}_1 \dot{u}$$

2.4.2 El Modelo Serie-Paralelo

En este modelo se utiliza el parámetro $a_m > 0$.

Adicionando y sustrayendo a_m en la ecuación (1), se obtiene el modelo serie-paralelo

$$\dot{x} = -a_m x + (a_m - a)x + bu \quad (10)$$

La ecuación de estimación viene dada por

$$\dot{\hat{x}} = -a_m \hat{x} + (a_m - \hat{a})x + \hat{b}u$$

El método de estimación del error se conoce como ecuación del error.

Partiendo de la derivada del error en (4), se tiene

$$\dot{\hat{a}}_1 = -a_m \hat{x} + (a_m - a)x + bu + a_m \hat{x} - (a_m - \hat{a})x - \hat{b}u$$

$$\dot{\hat{a}}_1 = -a_m \hat{a}_1 + \alpha x + bu$$

Ahora se desarrolla la derivada de la ecuación de Lyapunov expresada en (6)

$$\dot{V}(\hat{a}_1, \alpha, \hat{b}) = \hat{a}_1 \dot{\hat{a}}_1 + \frac{\alpha \dot{\alpha}}{r_1} + \frac{\hat{b} \dot{\hat{b}}}{r_2}$$

$$\dot{V}(\hat{a}_1, \alpha_m, \hat{b}) = -a_m \hat{a}_1^2 + \alpha \hat{a}_1 x - \hat{b} \hat{a}_1 u + \frac{\alpha \dot{\alpha}}{r_1} + \frac{\hat{b} \dot{\hat{b}}}{r_2}$$

Para asegurar que la derivada de la función $V(x)$ sea negativa definida se tiene que

$$\dot{\hat{a}} = r_1 \hat{a}_1 x \tag{11}$$

$$\dot{\hat{b}} = r_2 \hat{a}_1 u$$

Que es la ley de adaptación para este método

2.5 SIMULACIÓN

Se considera el sistema

$$x = \frac{b}{s+a} u$$

Basados en los modelos serie y serie-paralelo respectivamente, simular con $a=2$ y $b=1$

Se desea examinar los efectos de la entrada u , la ganancia adaptativa y las perturbaciones por ruido en su comportamiento, para las siguientes condiciones:

- a. $u = \text{sen}5t$ y $r=1$
- b. $u = \text{sen}5t$ y $r=5$
- c. $u = u(t)$
- d. Con la medida $x(t)$ afectada por ruido: $d(t) = 0,1 n(t)$ donde $n(t)$ es ruido blanco distribuido normalmente.

SOLUCIÓN

2.5.1 Modelo paralelo

El modelo paralelo está dado por (2)

$$\hat{x} = -\hat{a}\hat{x} + \hat{b}u$$

Los estimadores de adaptación están dados por (9)

$$\dot{\hat{a}} = r_1 \hat{a}_1 \hat{x}$$

$$\dot{\hat{b}} = r_2 \hat{a}_1 u$$

El diagrama de estimación está dado por:

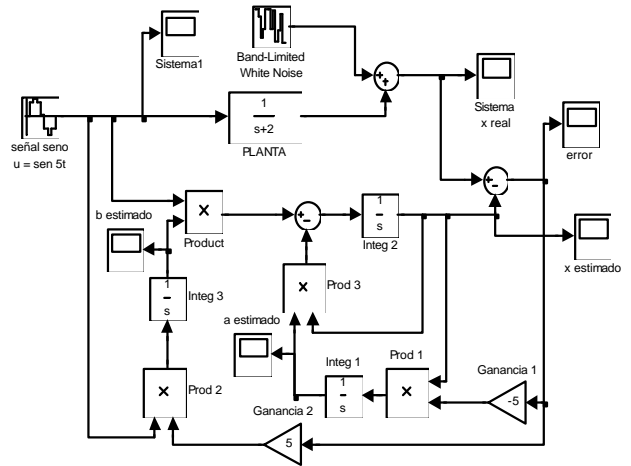


Figura 4. Diagrama de simulación para modelo paralelo.

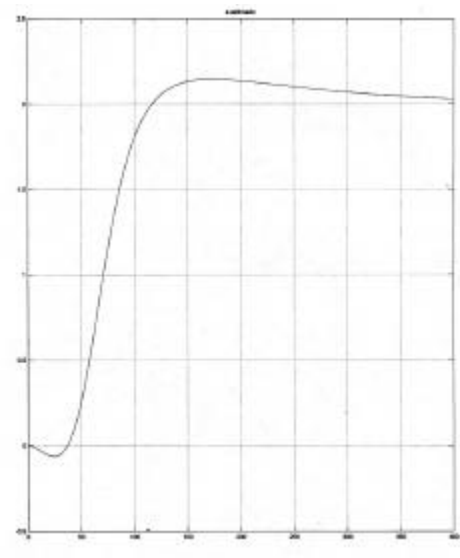


Figura 5 . a estimado para $u=\text{sen}5t$ y $r=1$.

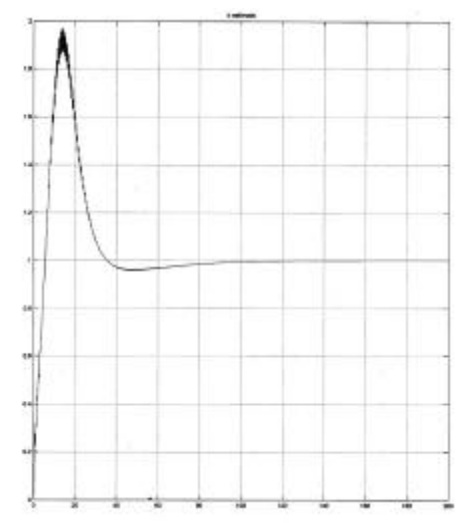


Figura 6 . b estimado para $u=\text{sen}5t$ y $r=5$.

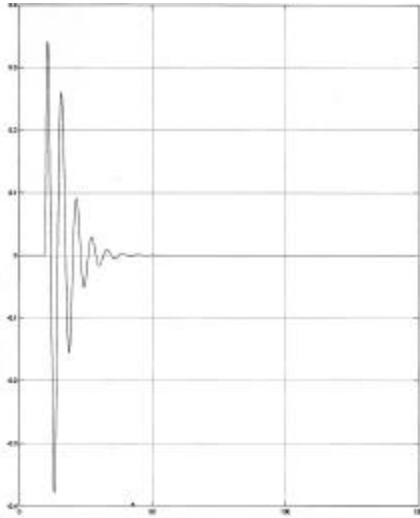


Figura 7 . Gráfica de error para $u=u(t)$.

2.5.2 Modelo Serie-Paralelo

El modelo de estimación serie-paralelo está dado por (10)

$$\dot{\hat{x}} = -a_m \hat{x} + (a_m - \hat{a})x + \hat{b}u$$

Los estimadores de adaptación estan dados por (11)

$$\dot{\hat{a}} = r_1 \hat{a}_1 x$$

$$\dot{\hat{b}} = r_2 \hat{a}_1 u$$

El diagrama de estimación está dado por:

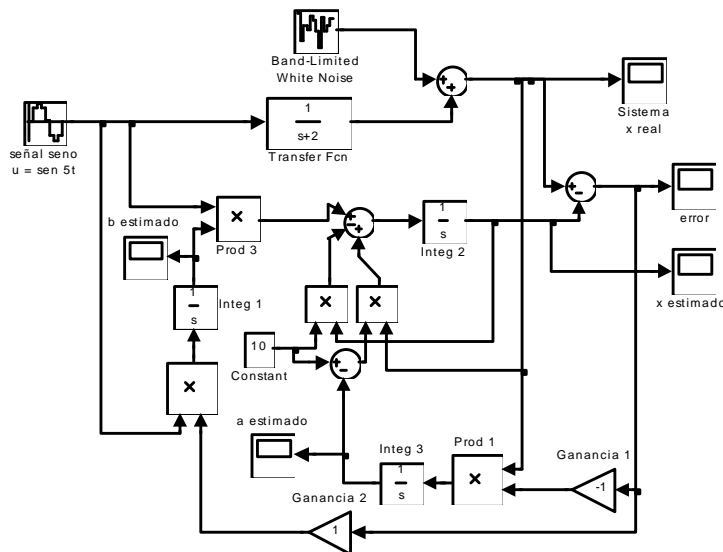


Figura 8. Diagrama de simulación para modelo serie-paralelo.

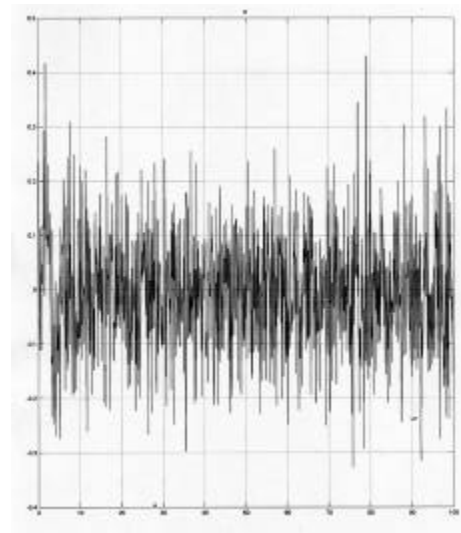


Figura 9 . Gráfica de error para $u=u(t)$, con la medida afectada por ruido blanco $d(t)=0,1 n(t)$.

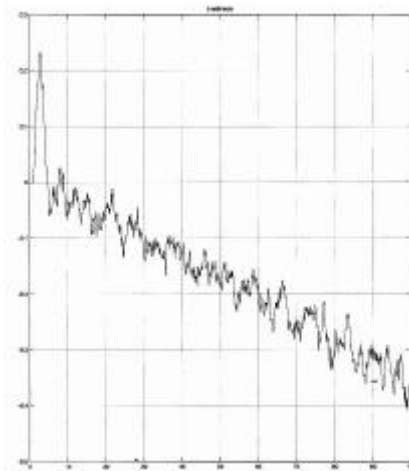


Figura 10 . b estimado para $u=u(t)$, con blanco $n(t)$.

Se presentan sólo una pocas gráficas debido al poco espacio disponible en el artículo.

2.6 Análisis de resultados en la simulación

2.6.1 Modelo Paralelo

Para este modelo, con base en las gráficas, se establece el siguiente análisis:

- Los valores de la ganancia adaptativa (r) se relacionan directamente con la convergencia de los estimadores, así se observa que en el caso en que $r_1=r_2=5$ para una entrada sinusoidal, los parámetros estimados a y b , se acercan al valor real en menos tiempo.

- Para una entrada sinusoidal, mayores frecuencias afectan negativamente la convergencia de la estimación, mientras que aumentos en la amplitud disminuyen el tiempo de convergencia.
- Al variar los valores de r , se logró determinar que r_1 (factor relacionado con el parámetro de estado a), tiene un mayor efecto sobre la convergencia del sistema, tanto para la entrada escalón como para la entrada senoide.
- La convergencia de los estimadores es más rápida para una entrada escalón que para la senoide.
- Referente a la entrada escalón se observa que el valor final de los parámetros estimados dependen considerablemente de la magnitud del escalón. Se identificó que para esta entrada los valores estimados de los parámetros no llegaban a su valor real; sin embargo, la relación entre ellos concordaba con la relación existente entre los valores reales ($a/b=2$).
- Es claro que el ruido afecta la salida del sistema. Para el caso del escalón unitario, ruidos de alto peso generan valores de parámetros estimados superiores a los reales y obviamente una mayor oscilación en la convergencia de los estimadores. En el caso de la entrada senoide, se nota que un ruido del orden de 0,001 favorece en unos segundos la convergencia de los estimadores y no provoca traumas significativos en la señal del sistema.

2.6.2 Modelo Serie-Paralelo

Partiendo de las gráficas de las simulaciones adjuntas, se tiene el siguiente análisis:

- Valores pequeños de a_m , disminuyen el tiempo de convergencia de los parámetros de estimación. Un valor adecuado para este caso es $a_m = 1,0$.
- Los valores de ganancia adaptativa (r) tiene un efecto positivo en la velocidad de convergencia de los estimadores. Para el caso serie-paralelo se observa que r_2 (factor relacionado con el parámetro b), tiene mayor efecto sobre el tiempo de convergencia.
- La comparación realizada en el modelo paralelo sobre la rapidez de la convergencia de estimadores a la entrada escalón y la entrada senoide, también es aplicable en el modelo serie-paralelo.
- Al tener en cuenta la señal de ruido, para una entrada escalón unitario, se identificó que los parámetros de estimación tendían hacia valores negativos, lo cual difiere del signo real de éstos.
- A mayor amplitud de la onda senoide, menor tiempo de convergencia de los estimadores.
- Para la entrada escalón se observó que el modelo serie-paralelo convergía más rápido que el modelo paralelo. Para la entrada senoide el modelo paralelo tuvo una convergencia más rápida.

3. CONCLUSIONES

Se realizó el esquema de dos estimadores, partiendo del modelo paralelo y serie-paralelo, para un sistema de primer orden dado. Se estableció el comportamiento de los dos modelos de estudio en relación a diversas condiciones de entrada, con el fin de analizar los efectos de éstas sobre la estimación, profundizando los conceptos respecto a la identificación de sistemas.

4. BIBLIOGRAFÍA

- [1] IOANNOU. P.A. - Sun, Jiwn. Robust Adaptive Control. Prentice Hall 1996.
- [2] LJUNG, Lennart. System Identification - Theory For the User. Prentice Hall 1987.
- [3] SLOTINE Jean Jacques - Li, Weiping. Applied Nonlinear Control. Prentice Hall 1991.
- [4] MOSCA, Edoardo. Optimal, Predictive and Adaptive Control. Prentice Hall 1993.
- [5] SHANIAN, Bahram - HASSUL, Michael. Control system design Using Matlab. Prentice Hall. 1991.
- [6] TORO N. RIOS L. C. AVENDAÑO L.E. Aplicación de un control adaptativo en el posicionamiento de un robot cartesiano. Trabajo de Grado. Programa de Maestría en Sistemas automáticos de Producción-. Universidad Tecnológica de Pereira.
- [7] LJUNG Lennart. System Identification. TOOLBOX-Theory for the User. Math Works 1995.