

Diseño mecatrónico y desarrollo de prototipo de máquina reprogramable y flexible para dibujo en 2D

Jaime Humberto Carvajal Rojas

Ph. D. Mecatrónica y Robótica
Universidad Estatal de Campinas UNICAMP, Brasil
Magíster en Sistemas Automáticos de Producción,
Universidad Tecnológica de Pereira UTP, Colombia
Ingeniero Mecánico Universidad Francisco de Paula Santander
UFPS, Cúcuta, Colombia
jhcarvajalr@yahoo.com

Remolina Galvis, J. M.

Arias Quintana, J. F.
Campos García, A. I.
Gómez Daza, J. F.
Rodríguez Vergara, J. R.
Facultad de Ingeniería Mecatrónica
Universidad Santo Tomás USTABUCA
Bucaramanga, Colombia

Resumen— Este trabajo realiza diseño mecatrónico y desarrollo de prototipo de máquina programable, reprogramable y flexible para dibujar en dos dimensiones 2D, como proyecto integrador multidisciplinario de Ingeniería Mecatrónica, en el cual se incluye modelaje, simulación e implementación de tecnologías e interfaces, con integración sinérgica de las tres áreas básicas de mecatrónica: Mecánica, Electricidad/Electrónica y Computación y computadores. Para lograr este objetivo se desarrollan las siguientes tareas: Modelaje matemático del sistema mecánico, Modelaje CAD y simulación, Modelaje electrónico del sistema de control y simulación, Diseño del servomecanismo final, Integración de sistemas y diseño de software de programación, Pruebas y optimización del prototipo. Para desarrollar el prototipo final se analizaron y evaluaron cuatro alternativas de servomecanismos con el objeto de encontrar la mejor solución para el prototipo de máquina programable, reprogramable y flexible que haga dibujos en dos dimensiones: Servomecanismo neumático y electro neumático, Servomecanismo de tornillo de bolas y tuerca solidaria, Servomecanismo de tornillo sinfín y rueda helicoidal y Servomecanismo de transmisión flexible de polea y cable / polea y Correa.

Palabras clave— Modelaje y simulación, Servomecanismos, Diseño mecatrónico, Máquina flexible.

Abstract— In this paper is shown the development of a mechatronic design of a programmable, reprogrammable, flexible 2D-drawing prototype machine, as multidisciplinary project in Mechatronics Engineering. The project which includes modeling, simulation and technologies` and interfaces implementation, with synergistic integration of the three basic areas of Mechatronics: Mechanics, Electricity / Electronics and informatics. To achieve this goal the following tasks were done: mechanical system`s mathematical modeling, CAD, electronic control system`s modeling and simulation, servomechanism design, integration of systems and programming software design, and prototype testing and optimization. To develop the final prototype, four servomechanisms alternatives were analyzed and evaluated in order to find the best solution for the sought solution, such as: servo-pneumatic and electro-pneumatic servo and ball screw nut joint, servo-worm and

helical wheel servo-pulley, and flexible transmission cable / pulley and belt.

Keywords— Modeling and simulation, servo mechanisms, mechatronic design, flexible machines.

I. INTRODUCCIÓN

Diseño mecatrónico y desarrollo de prototipo de máquina programable, reprogramable y flexible para dibujo en 2D es un proyecto multidisciplinario del curso Diseño Mecatrónico de Ingeniería Mecatrónica en la Universidad Santo Tomás Bucaramanga, Colombia. La característica principal del prototipo consiste en realizar dibujos en dos dimensiones por medio de una máquina reprogramable y flexible sobre superficies planas en metal, madera o papel; con sólo cambiar la herramienta de dibujo. Se integran disciplinas como física, matemáticas, mecánica, electricidad, electrónica, neumática, materiales, diseño mecánico, computación y automatización. Coelho y colaboradores 2008, desarrollaron en Brasil un método de Diseño Mecatrónico enfocado a factores humanos, a bajo costo y ergonómico. El diseño es una silla de ruedas la cual se maneja electrónicamente o por un joystick y está integrado por tres áreas: mecánica, electrónica y sistemas; donde el área de mecánica es la silla de ruedas, el área de electrónica es el uso de dispositivos de mandos, actuadores y sensores para que la silla funcione y el área de sistemas es software LABVIEW. El método propuesto tiene tres partes: (1) Manejar totalmente las funciones del sistema Mecatrónico. (2) Analizar las tareas, trabajos, actividades de la interacción entre el usuario y el sistema. (3) Interactuar totalmente las funciones Mecatrónicas. Ortiz Sánchez – Navarro y colaboradores 2008, presen-

taron diseño de un robot móvil en México con tres temas de trabajo: diseño y simulación que genera modelos matemáticos que describen y validan su estructura y funcionamiento; seguido de un proceso de manufactura en el que se cambian algunos parámetros como el material y las dimensiones, pasan por una simulación nuevamente y obtienen varios prototipos de elección; y por último se hace una evaluación del modelo real comparándolo con el modelo matemático con el fin principal de mejorar el comportamiento del sistema. Se realiza un control del sistema en donde se evalúan y corrigen las trayectorias generadas y aplicadas por los actuadores con el fin de obtener una precisión en la posición, orientación, velocidad y torque adecuados para su locomoción y eficiencia en la programación del prototipo. Se presenta un análisis de las configuraciones mecánicas que es una herramienta para determinar las proporciones de los componentes en el robot móvil desde un punto de vista matemático, con el fin de evaluarlo y compararlo de acuerdo a la capacidad requerida en su respectiva estructura. Yasunori Takemura y colaboradores 2007, presentaron una metodología de diseño mecatrónico de un robot móvil provisto de inteligencia artificial desarrollado en Japón. Se aplica el concepto de Ingeniería Concurrente en donde el primer grupo de trabajo realiza diseño mecánico del chasis y de la estructura con actuadores, transmisiones, sensores y cámara de visión integrados. El segundo grupo de trabajo considera los errores mecánicos del primer grupo y propone un nuevo diseño mecánico al integrar nuevos conceptos como omnidireccionalidad y maniobrabilidad. Finalmente, se aplica el concepto de modularidad con los siguientes pasos: Primero: descripción de la arquitectura del sistema robotizado. Segundo: definición de los posibles módulos específicos. Tercero: Integración de todos los módulos específicos en un gran sistema modular mecatrónico robotizado. Christian Koch y colaboradores 2006, describen una metodología de diseño mecatrónico VDI Guideline desarrollado en Technische Universität Ilmenau de Alemania, adaptable a cualquier caso particular. El proceso de diseño se divide en subfunciones que permiten un análisis de las interacciones porque a menudo un producto mecatrónico resulta complejo y es probable que se tengan que repetir algunos ciclos del proceso. El grupo de trabajo debe cumplir las siguientes tareas: especificación del problema,

determinación de la función global, determinación de la estructura funcional, buscar la mejor solución para cada parte de la estructura, seleccionar la mejor combinación, fabricación de los componentes seleccionados, integración de los componentes, documentación y presentación de los resultados. El método de diseño mecatrónico tiene tres fases: (1) Concepción: esta fase consiste en la creación del concepto, donde los estudiantes aplican los fundamentos teóricos aprendidos para el enfoque sistemático de un diseño mecatrónico, cada estudiante puede tomar una tarea para ampliar sus conocimientos sobre su tema favorito pero sin olvidar el diseño mecatrónico completo, todos los estudiantes deben desarrollar juntos el diseño del sistema y se especifican requisitos técnicos, de procedimiento y restricciones. (2) Fábrica de componentes: en esta fase los estudiantes cuentan con la ayuda de software para simular, muestran los problemas que pueden ocurrir en las diferentes etapas de cada proceso y así poderlas corregir antes de la implementación. Se hacen debates semanales entre los miembros del grupo para ver el avance del proyecto. (3) Integración: en esta fase se hace el montaje de los componentes fabricados, en la mayoría de casos se tienen que hacer unos pequeños cambios con lo previsto en la simulación. Y por último, se desarrollan algunas pruebas para ver el funcionamiento. W. X. Xu y G. Brigh 2005, presentaron diseño mecatrónico de un robot inteligente llamado PKBot, desarrollado en Nueva Zelanda por estudiantes de pregrado de la Universidad de Massey, integraron distintas habilidades y conocimientos. El robot inteligente simula una cortadora de césped y puede trazar un mapa de la superficie prevista, por marcadores que posee en su estructura. Es capaz de distinguir cualquier objeto ubicado en la superficie y moverse sin interferencia. Elude obstáculos dentro de su espacio de trabajo. Las pruebas hechas, mostraron que es muy estable, se desenvuelve bien y de manera efectiva dentro del campo con objetos colocados al azar. En mecánica, se hizo modelo del robot inteligente en Solid Works y diseño mediante tracción diferencial con maniobrabilidad. En electrónica, se integra microcontrolador Winbond W78E51B de 8 bits y programación en lenguaje C. PKbot consta de 2 motores paso a paso de 3.5V y 0.35A c/u, y por consiguiente fue requerido un circuito para la comunicación entre el micro controlador y los motores. Tiene seis

sensores infrarrojos alrededor de su chasis, cuyo rango de funcionalidad es de 50mm y son capaces de detectar cualquier tipo de objeto dentro de su espacio de trabajo. La clave principal de robot inteligente fue un buen diseño en CAD, buena selección de los sensores de movimiento y motores de control, buena conexión de los circuitos y detallada programación; que junto al microprocesador integran el cerebro del robot.

II. METODOLOGÍA

Con el objeto de encontrar la mejor solución para el prototipo de máquina programable, reprogramable y flexible que haga dibujos en dos dimensiones, se determinó estudiar los siguientes prototipos de servomecanismos, para seleccionar la mejor opción: (1) Sistema neumático y electro neumático. (2) Sistema de tornillo de bolas y tuerca solidaria. (3) Sistema de tornillo sinfín y rueda helicoidal. (4) Sistema de transmisión flexible de polea y cable / polea y Correa. (5) Estructura mecánica de soporte del servomecanismo y dispositivo de sujeción de la herramienta.

A. Diseño de servomecanismo de tornillo sinfín y rueda helicoidal

El modelo matemático se desarrolla con algoritmo computacional, como sigue: (1) Condiciones preliminares. (2) Velocidad del motor y ángulo de paso del motor. (3) Número de dientes de la rueda y número de hilos del tornillo. (4) Paso axial y diámetro de la rueda. (5) Avance del tornillo y ángulo de avance. (6) Distancia entre centros. (7) Velocidades de paso de la rueda y del tornillo. (8) Velocidad de deslizamiento. (9) Coeficiente de fricción. (10) Factor del material, Factor de corrección de radio, Factor de velocidad y Potencia. (11) Fuerza y componentes de la fuerza. (12) Torque. (13) Selección del motor. Las condiciones preliminares fueron: Distancia(x): 40cm *40cm; Velocidad mesa (vt): 2000 mm/min; Diámetro tornillo (d): 3cm; Paso diametral (p): 8cm; Transmisión (rg):4/1; $\alpha=7.5^\circ$; número de hélices en el tornillo sin fin (Nw)=10; $\emptyset_n=14.5$

Este servomecanismo tiene las siguientes ventajas: las pérdidas son muy mínimas. Alta capacidad de torque. Excelente posicionamiento, precisión y repetibilidad. Alta eficiencia. Mínimo desgaste, larga vida. Alto momento torsional. Movimiento en reversa. Son compactos. Fácil

Instalación. Soportes y apoyos simples. Altas temperaturas. Este servomecanismo tiene las siguientes desventajas: Distancia de hasta 50m y mayores requerimientos de Potencia. Sus aplicaciones principales son para alta transmisión de torque, excelente precisión en posicionamiento y repetibilidad, brinda la posibilidad como reductor y amplificador según sea su configuración. Los tornillos sinfín son muy utilizados en la industria como transportadores de materiales.

B. Servomecanismo por transmisiones flexibles

El modelo matemático se desarrolla con algoritmo computacional, como sigue: condiciones preliminares, dimensiones de la mesa de trabajo, velocidad de la herramienta, transmisiones mecánicas, ángulo de paso, número de pasos, distancia entre centros, diámetro de las ruedas, pulsos para la longitud de carrera, longitud de la correa. Este servomecanismo tiene las siguientes ventajas: fácil mantenimiento, mínimo desgaste y flexibilidad. Y tiene las siguientes desventajas: pérdidas mecánicas, vida útil media y movimiento en reversa.

C. Servomecanismo con tornillo de bolas

La función primaria de un tornillo de potencia es mover una carga axial F a través de una distancia lineal específica llamado viaje. Es un mecanismo de un grado de libertad. El viaje del tornillo es limitado entre distancia X máxima y X mínima. La entrada es un torque T aplicado a través de un ángulo de rotación $\Delta\theta$, el tornillo viaja una distancia ΔX en proporción a un avance L. Se diseña un algoritmo con los siguientes pasos: (1) Condiciones preliminares. (2) Velocidad lineal de salida del tornillo. (3) Velocidad de entrada. (4) Aceleración lineal y angular del tornillo. (5) Fuerzas y torques de salida.

Según la ley de Newton la condición de equilibrio se describe por:

$$J \frac{d^2 \theta(t)}{dt^2} = T(t) - f \frac{d\theta(t)}{dt} \quad (1)$$

Aplicando la transformada de Laplace:

$$JS^2 \emptyset(S) + f(S) \emptyset(S) = T(S) \quad (2)$$

Variable de salida velocidad angular respecto a la variable de entrada:

$$\frac{\emptyset(S)}{T(S)} = \frac{I}{JS^2 + fS} \quad (3)$$

Para un husillo horizontal par de motor nominal en aceleración:

$$T_i = T_f + T_{pr} + \frac{P_h [F + m_L \mu_f g]}{2000\pi n_p} + \dot{w} \sum I \quad (4)$$

Donde: T_i = par nominal (Nm), T_f = par producido por la fricción en los soportes de rodamiento, motor, obturaciones y demás. (Nm), T_{pr} = par de precarga (Nm), m_L = masa de la carga (Kg), μ_f = coeficiente de fricción, g = aceleración de la gravedad ($9,8\text{m/S}^2$), $\sum I = I_M + I_L + I_S 110^{-9}$

Para un husillo horizontal par de frenado nominal en deceleración:

$$T'_i = T_f + T_{pr} + \frac{P_h n' [F + m_L \mu_f g]}{2000\pi n_p} + \dot{w} \sum I \quad (5)$$

Para un husillo vertical par de frenado nominal en deceleración:

$$T'_i = T_f + T_{pr} + \frac{P_h n' [F + m_L g]}{2000\pi n_p} + \dot{w} \sum I \quad (6)$$

Donde: $I_L = m_L \left(\frac{P_h}{2\pi} \right)^2 10^{-6}$ [4], I_M = inercia del motor (kgm^2), I_S = inercia del eje del husillo por metro (kgmm^2/m), l = longitud (mm)

D. Servomecanismo neumático y electro neumático

Conveniencia, utilidad, precisión y costos definen el desarrollo del servomecanismo electroneumático. Para el desarrollo del modelo matemático se establecen condiciones preliminares: tamaño del plano de dibujo en 2D, velocidad de salida de la herramienta, carga, y fuerza de salida. Y con estos criterios se definen las siguientes expresiones:

Presión de salida del cilindro:

Presión de entrada del cilindro:

$$P_s = \frac{mv^2}{xA1} \quad (7)$$

Donde: P presión, V velocidad, Pe presión entrada

$$P_e = \frac{mv^2}{xA1 - xA2} \quad (8)$$

del cilindro, a aceleración, F fuerza, t tiempo, A1 área del émbolo, Ps presión salida del cilindro, A área, x distancia, A2 área del lado del vástago.

El modelo del circuito electroneumático se muestra en la Figura 4. El actuador lineal 1 mueve la herramienta de dibujo de izquierda a derecha y el cilindro 2 mueve la herramienta de arriba abajo, cada entrada de los cilindros dispone de una válvula reguladora de presión con manómetro para controlar la velocidad de movimiento de los cilindros, que son cuatro. Dos electroválvulas 5/2 una para cada cilindro y la unidad de mantenimiento y el aire complementan el circuito electro neumático. El circuito eléctrico del servomecanismo electro neumático se muestra en la Figura 5. Finalmente, las electroválvulas son accionadas por medio de programa PLC para cada rutina de dibujo. El PLC está conectado a un PC digital, lo cual posibilita el almacenamiento de programas de diferentes rutas para realizar la flexibilidad en la programación. En la Figura 6 se muestran fotos que muestran el diseño mecatrónico real del prototipo de máquina mecatrónica. La calibración del sistema electroneumático se realizó al comparar los valores teóricos de las ecuaciones del modelo matemático con los valores obtenidos en forma experimental, como se muestra en la Tabla 3. El prototipo fue probado para tres rutinas lineales: Un cuadrado, un triángulo y un tren de pulsos. Ver Tabla 4.

III. ANÁLISIS DE RESULTADOS

En el diseño mecatrónico del prototipo se integran las tres áreas: mecánica, electricidad, computación. El PLC mejora la optimización del diseño y la eficiencia en las trayectorias, expuestas y programadas. El ajuste de la velocidad de salida del cilindro se obtiene con un variador de presión análogo lo cual permitió que la pieza final tuviese el comportamiento deseado. No hay exactitud de la trayectoria, pues como se había pronosticado las desventajas de los sistemas neumáticos son demasiado grandes, por la pérdida del fluido, por imperfecciones mecánicas de los elementos usados del banco de FESTO, como los son los cilindros, las válvulas reguladoras de presión, las lógicas direccionales del fluido o las conexiones en T; por tanto, son elementos que mecánicamente no permitieron los ajustes deseados. Los cambios de velocidades ocurren mediante la variación de la presión del aire. Para ello es suficiente intercalar una válvula reguladora de presión o válvula reductora de presión. Recordar que con la varia-

ción de la presión se ajusta la fuerza de un cilindro neumático y esta varía proporcionalmente la velocidad. El factor tiempo es un parámetro que se considera integrante del proceso de tratamiento de la información y en la mayoría de los casos se trata de tiempos exigidos por el proceso de trabajo, independientemente de los tiempos de respuesta propios de cada elemento los cuales varían de su tecnología de los componentes. En neumática los tiempos de retardo (temporizaciones) se obtienen por medio de depósitos o volúmenes de determinada capacidad que pueden ser elementos destinados a tal efecto o bien una longitud adecuada de los propios conductos de mando. Mediante válvulas reguladoras de caudal podrá controlarse el llenado de estos volúmenes lo cual, con una instalación correcta, producirá el efecto de temporización.

IV. CONCLUSIONES

Este proyecto integra sistemas mecánicos y sistemas eléctricos / electrónicos con programación de controladores lógicos programables PLC. El desarrollo del prototipo incluye tareas de modelaje, simulación, integración de tecnologías multidisciplinarias e interfaces de comunicación. El servomecanismo electro neumático presenta una innovación de plotter para graficar en 2D sobre diferentes tipos de superficies planas. El equipo de trabajo realizó sus actividades bajo el concepto de Ingeniería Concurrente, mejorando la eficiencia de trabajo en equipo.

REFERENCIAS

- [1] Christian Koch, Alexander Sprowitz, Oliver Rädler, Tom Strohmaier and Veit Zoppig. Project course Design of mechatronics System. ICM 2006
- [2] Coelho M. A. O., Trabasso L. G., Nordman R., Felzer T., and Dedine F. G. A User – Centred Mechatronics Design Method. Mechatronic 2008, June 13 – 25, University of Limerick, Ireland
- [3] Devdas Shetty, Jun Kondo, Claudio Campana, Richard A. Koll. Real time mechatronic design for research and education. Proceeding of the 2002 American Society for Engineering Education Annual Conference & Exposition Copyright
- [4] Jindong Liu, Ian Dukes, Huosheng Hu. Novel mechatronics design for a robotic fish. 2001 IEEE RSJ International Conference on Robots and System
- [5] Joseph Shigley. Standard Handbook of Machine Design, 3rd edition.
- [6] Mott, Robert L. Diseño de Elementos de Máquinas, Editorial Pearson, 2006 4ª edición. Pág.704-709
- [7] Ortiz Sanchez - Navarro D., Mendes – Canseco M. and Vargas – Soto E. Mechatronics methodology applied to design and control of a mobile robot.
- [8] Salvador Milán. Automatización neumática y electro neumática, Alfaomega Grupo Editor S.A de C.V, Mexico, D. F 1996, págs. 51, 56.
- [9] W. Deppert and K. Stol. Aplicaciones de la neumática, Marcombo, S.A., 1991, Gran Vía de les Corts Catalanes, 594 08007 Barcelona, España, PÁGS. 29, 36.
- [10] W. L. Xu and G. Bright. Massey Mechatronics-Designing intelligent machines.
- [11] Yasunori Takemura, Amir A. F. Nassiraei and Kazuo Ishii. Concept of mechatronics modular design for an autonomous mobile soccer robot.
- [12] Zbigniew Mrozek. Computer Aided design of mechatronic systems. Applied Mathematics and Computer Science, 2003, Vol 13, No. 2, pp 101-113

TABLA I. Diseño de servomecanismo de tornillo sinfín y rueda helicoidal

<p>Ángulo de rotación del tornillo</p> $A = \frac{x(360)}{p}$ $A = \frac{40(360)}{8}$ $A = 1800$	<p>Velocidad rotacional del tornillo</p> $N = \frac{vt}{p}$ $N = \frac{200}{8}$ $N = 25 \text{ rpm}$	<p>Velocidad del motor paso a paso</p> $nw = rg \times N$ $nw = 4 \times 25$ $nw = 100 \text{ rpm}$
<p>Número de pulsos recibidos por el motor</p> $NP = \frac{(360)x(x)(rg)}{p\alpha}$ $NP = \frac{360 \times 40 \times 4}{8 \times 7,5}$ $NP = 980$	<p>Número de ángulos de paso</p> $ns = \frac{360}{\alpha}$ $ns = 48$	<p>Frecuencia del tren de pulsos</p> $FP = \frac{N \times ns \times rg}{60}$ $FP = \frac{25 \times 48 \times 4}{60}$ $FP = 80$
<p>Relación de velocidad</p> $RV = \frac{N}{NM}$ $RV = 0,25$	<p>Paso axial</p> $Px = \frac{\pi}{p}$ $Px = 0,3927 \text{ cm}$	<p>Número de dientes de la rueda</p> $NG = \frac{NW}{RV}$ $NG = \frac{10}{0,25}$ $NG = 40 \text{ dientes}$
<p>Diámetro de la rueda</p> $D = NG/P$ $D = 40/8$ $D = 5 \text{ cm}$	<p>Avance</p> $L = (Px)(Nw)$ $L = 0,3927 \times 10$ $L = 3,927 \text{ cm}$	<p>Ángulo de avance</p> $\tan \delta = \frac{L}{\pi \times d}$ $\delta \tan^{-1} = \frac{L}{\pi \times d}$ $\delta \tan^{-1} = \frac{3,927}{\pi \times 3}$ $\delta = 22,61^\circ$
<p>Distancia entre centros</p> $C = \frac{D+d}{2}$ $C = \frac{5+3}{2}$ $C = 4 \text{ cm}$	<p>Velocidad de paso del tornillo</p> $Vw = \pi \times d \times nw$ $Vw = \pi \times 3 \times 100$ $Vw = 942,47 \text{ cm/min}$	<p>Velocidad rotacional de la rueda</p> $nG = \frac{nw \times Nw}{NG}$ $nG = \frac{100 \times 10}{40}$ $nG = 25 \text{ rpm}$
<p>Velocidad de paso de la rueda</p> $VG = \pi \times D \times nG$ $VG = \pi \times 5 \times 25$ $VG = 392,69 \text{ cm/min}$	<p>Velocidad deslizamiento</p> $Vs = \frac{Vw}{\cos \delta}$ $Vs = \frac{942,47}{\cos 22,61}$ $Vs = \frac{1020 \text{ cm}}{\text{min}}$ $Vs = 33,4645 \text{ ft/min}$ $\mu = 0,07 \text{ mirando la figura anexo 1}$	<p>Radio de la rueda</p> $mG = \frac{ng}{nw}$ $mG = \frac{40}{10}$ $mG = 4$
<p>Potencia</p> $hp = \frac{WG \times D \times nw}{126000 \times mG}$ <p>donde</p> $WG = Ks \times D^{0,8} \times Fe \times Km \times Kv$	<p>Factor del material ks=700 Factor corrección de radio km=0.593 Factor de velocidad kv=0.629</p> $WG = 3595,53 \text{ lb}$ $hp = 0,8917$	<p>Relación de fuerzas</p> $Ww = \frac{(33000)(12)(hp)}{Vw}$ $Ww = 374,667 \text{ lb}$
<p>Fuerza</p> $Ww = \frac{W^x}{\cos \theta_n \times \text{sen} \delta + \mu \cos \delta}$ $Ww = 857,7148 \text{ lb}$	<p>Componentes de la fuerza</p> $Wy = W \sin \theta_n = 214,7541 \text{ lb}$ $Wz = W(\cos \theta_n \times \cos \delta - \mu \text{sen} \delta)$ $Wz = 743,490 \text{ lb}$ $Wx = 374,667 \text{ lb}$	<p>Fuerzas en la rueda</p> $WGa = Wx = -374,667 \text{ lb}$ $WGr = Wy = -214,754 \text{ lb}$ $WGt = Wz = -743,490 \text{ lb}$
<p>Torque</p> $t = 63000(hp)/ng$ $t = 1401,75$		<p>Selección del motor paso-a-paso</p>

FIG. 1. MODELO CAD DEL PROTOTIPO DE SERVOMECANISMO DE TORNILLO SINFIN Y RUEDA HELICOIDAL

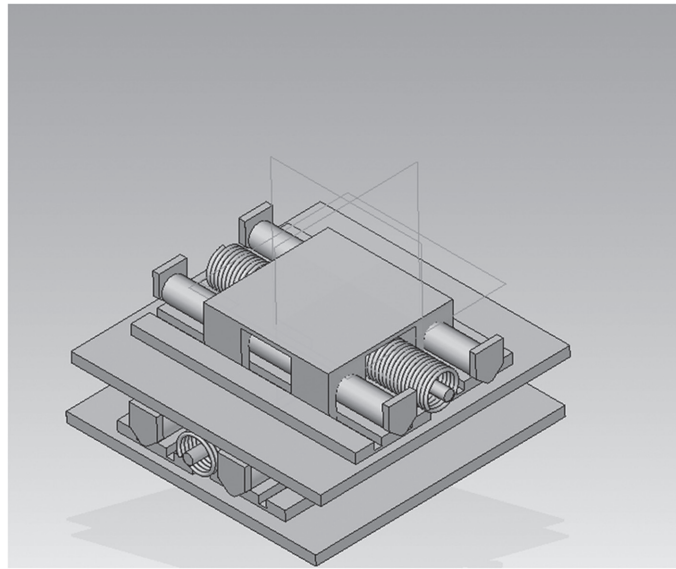


FIG. 2. MODELO CAD DE TRANSMISIÓN POR TORNILLO DE BOLAS Y TUERCA SOLIDARIA

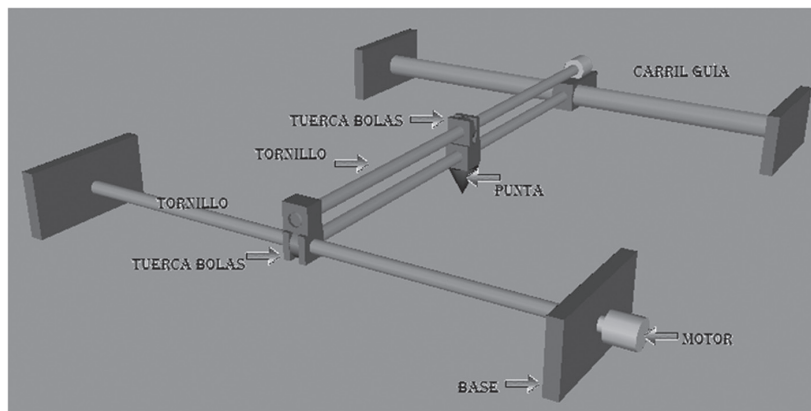


FIG. 3. CIRCUITO ELECTRO NEUMÁTICO DE MÁQUINA GRAFICADORA

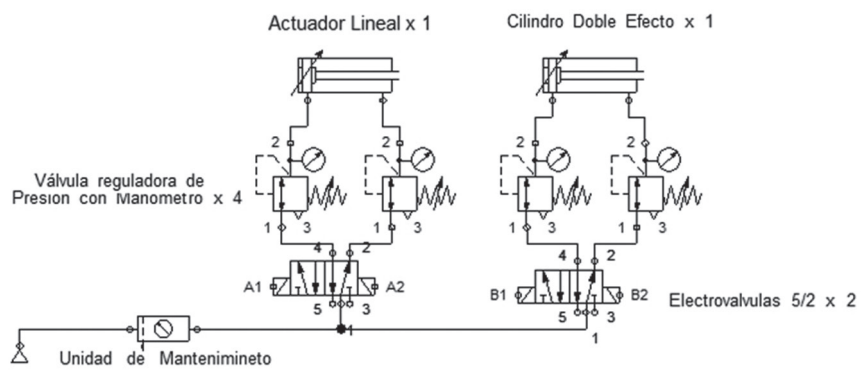


FIG. 4. CIRCUITO ELÉCTRICO DE MÁQUINA GRAFICADORA

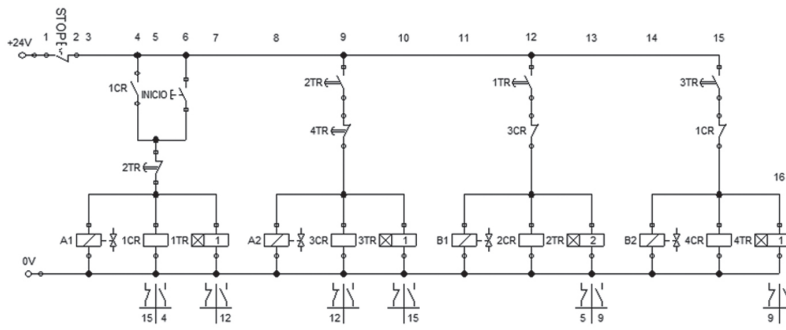


TABLA II. Datos experimentales de tiempos y velocidades del montaje

Entrada cilindro			Salida cilindro		
Presión (bar)	Tiempo (t)	Velocidad (m/s)	Presión (bar)	Tiempo (t)	Velocidad (m/s)
1	1,30	0,076	1	1,24	0,080
2	0,60	0,166	2	0,61	0,164
3	0,28	0,357	3	0,40	0,250
4	0,20	0,500	4	0,34	0,294
5	0,16	0,625	5	0,15	0,666

TABLA III. Presiones utilizada para cada secuencia de movimientos

Herramienta de dibujo	Cuadrado	Triángulo	Tren de pulsos
Movimiento	Bares	bares	bares
Derecha	5	5	5
Izquierda	5	5	5
Arriba	0.1	-	0.1
Abajo	0.1	-	0.1

FIG. 5. SISTEMA ELECTRO NEUMÁTICO, MESA Y PRUEBAS DEL PROTOTIPO

