

# DISEÑO, CALIBRACIÓN Y PRUEBA DE UNA UNIDAD DE MEDIDA INERCIAL (IMU) INALÁMBRICA PARA COHETES

## Design, Calibration and Testing of Wireless Inertial Measurement Unit (IMU) for Rockets

Recibido: diciembre de 2011  
Arbitrado: febrero de 2012

Luis Eduardo Ardila Pérez\*, Johan Sebastián Eslava Garzón\*\*

### Resumen

Este artículo presenta el proceso de diseño, calibración y pruebas de una unidad de medida inercial (IMU) desarrollada especialmente para ser utilizada en cohetes de agua y aire comprimido. La IMU desarrollada cuenta con 10 grados de libertad, logrados por los distintos sensores utilizados en su construcción, siendo estos, un acelerómetro de 3 ejes, un giroscopio de 3 ejes, un magnetómetro de 3 ejes y un sensor de presión atmosférica. La selección de los sensores fue realizada teniendo en cuenta las características de vuelo de un cohete de agua, el cual se caracteriza por una fuerte aceleración durante la etapa de propulsión, seguido por un movimiento parabólico de alto giro y un descenso lento gracias al sistema de recuperación, según esto, el acelerómetro es capaz de medir hasta 16 g de aceleración, el giroscopio hasta 2000°/s y el barómetro hasta una presión equivalente a 9000 m sobre el nivel del mar. Se implementó un sistema de transmisión inalámbrico con un rango de más de 1500 m línea vista de cobertura con el fin de garantizar el envío de la información obtenida por el IMU. Finalmente se realizaron las pruebas de calibración de los distintos sensores y una prueba de campo con un cohete. Los resultados obtenidos permitieron confirmar que los sensores utilizados fueron correctamente dimensionados y midieron el comportamiento completo del vuelo del cohete.

### Palabras clave

Calibración, cohete, sensores, unidad de medida inercial.

### Abstract

This Article will describe the whole process of design, calibration and testing of an Inertial Measurement Unit (IMU) developed specifically for rockets. The IMU has 10 degrees of freedom, achieved by the various sensors used in their construction, these are, a 3-axis accelerometer, a 3-axis gyro, a 3-axis magnetometer and an atmospheric pressure sensor. The selection of appropriate sensors are attached to the flight characteristics of a rocket, mainly characterized by a strong acceleration during the propulsion phase, followed by a parabolic movement of high roll and a slow descent through the recovery system, according to this, the selected accelerome-

\* Ingeniero Electrónico, Universidad Nacional de Colombia, Bogotá, Colombia. E-mail: leardilap@unal.edu.co.

\*\* Ingeniero Electricista, Magíster en Ingeniería Eléctrica y Doctor en Ingeniería Eléctrica. Profesor Universidad Nacional de Colombia, sede Bogotá. E-mail: jseslavag@unal.edu.co.

ter is capable of measuring up to 16 g of acceleration, the gyroscope up to 2000°/s and the barometer a pressure equivalent to 9000 m above sea level. It was implementing a wireless transmission system with a range of over 1500 m of coverage, that to ensure transmission even if we put it in a solid-fuel rocket capable of reaching 1000 m in vertical launch. Finally, the calibration of the sensors tests and a field test on a rocket is provided.

### Keywords

Calibration, inertial measurement unit, rocket, sensors.

## Introducción

Las pruebas de rango en pequeños cohetes se consideran un proceso bastante costoso, pues, no siempre llegan a proporcionar medidas precisas con respecto a su posición, velocidad y altitud. Los sistemas actuales se basan en costosas estaciones de radar en tierra, estas entregan medidas moderadamente precisas con respecto al tiempo, posición y velocidad radial a la estación base de análisis, sin embargo, la altitud debe ser calculada basándose en la inspección visual del vídeo en cámara lenta, por lo que se considera difícil lograr asociar efectivamente las imágenes del vídeo con las medidas del radar [1]. Para proporcionar un conjunto de velocidades y altitudes del cuerpo del objeto de prueba se requiere de una gran infraestructura para poder realizar estas pruebas, confinándolas a espacios amplios totalmente instrumentados y exclusivos.

Recientemente, los avances en las técnicas de microfabricación de sistemas microelectromecánicos (MEMS),

por sus siglas en inglés, ha conducido al desarrollo de dispositivos integrados, capaces de medir distintas variables de interés en un solo chip, estas ventajas logran que estos pequeños dispositivos sean adecuados para ser implementados en distintas aplicaciones, por ejemplo en la entretención con el wii remote [2, 3], en accesorios automotrices de despliegue de airbag y control de suspensión [4], en el campo de la innovación deportiva con un palo de golf instrumentado [5], en la microcirugía [6] y por su puesto en la navegación (robots, vehículos, cohetes, etc.) [7].

La miniaturización lograda por estas nuevas técnicas de fabricación hace que estos sean dispositivos atractivos para ser implementados en un sistema de seguimiento y medición de las dinámicas del movimiento de un pequeño cohete, estos sistemas se conocen como *Strapdown*, término que se refiere a que el sistema de medida se encuentra ajustado al marco de referencia del objeto en prueba, es decir, se mueve de la misma forma que lo hace dicho objeto.

Como ejemplo de ello, se tiene el *Intersense*, que es un sistema de seguimiento inercial-acústico, que aprovecha las nuevas características de los sensores inerciales y que logra su difusión comercial en aplicaciones de seguimiento [8]. El IMU desarrollado está basado en el concepto *Strapdown*.

Este artículo presenta la siguiente organización: la sección 2 presenta el proceso y las pautas de diseño; la sección 3 presenta el proceso de calibración del IMU; la sección 4 presenta los resultados obtenidos en las pruebas de campo y finalmente en la sección 5 se presentan las conclusiones y trabajos futuros.

## 1. Diseño

El diseño del hardware del dispositivo se constituye como la columna vertebral del desarrollo de este proyecto. Esta actividad fue dividida en tres partes: 1) diseño conceptual; 2) selección de componentes y 3) implementación física.

## 1.1 Diseño Conceptual

El sistema está compuesto de una parte que será embarcada en el cohete y una base que captará la información transmitida por el primero.

Se identificaron tres partes importantes en la parte embarcada: medición, procesamiento y comunicación, mientras que en la base, se compone de dos partes, una interfaz con el usuario y la comunicación. El esquema conceptual del sistema se puede apreciar en la figura 1.

Dentro del subsistema de medición, se encuentran cuatro sensores que arrojan un total de 10 grados de libertad (DOF) de movimiento, esto es, un sensor de aceleración de tres ejes, un sensor de velocidad angular de tres ejes, un sensor de campo magnético de 3 ejes, y un sensor de presión atmosférica.

En el subsistema de procesamiento se debe recolectar las señales filtradas de los sensores, bien sea por medio de convertidores análogo-digital (ADC) o protocolos de comunicaciones SPI o I2C.

Por último, el subsistema de comunicaciones se debe seleccionar teniendo en cuenta las distancias que el modelo cohete alcance, para cohetes hidráulicos dicha distancia se encuentra entre 5 a 200 metros verticales, para modelos con un motor cohete de combustible sólido, se pueden alcanzar distancias de hasta 1000 metros verticales, es decir, el sistema de comunicaciones debe estar en la capacidad de lograr transmisiones a tales distancias.

## 1.2 Selección de los componentes

Para la selección de los componentes, se debe tener en cuenta dos condiciones esenciales que ya se han tratado; la primera consiste en sensores adecuados para la aplicación, procesamiento suficiente y transmisión de alto rango.

La segunda consideración consiste en diseñar un sistema de tamaño reducido, gran autonomía y buen rango de alcance, para eso se deben seleccionar componentes de tamaño reducido (montaje superficial), bajo peso, costo reducido y bajo consumo de energía.

Con estas condiciones preestablecidas, se procede a examinar los componentes disponibles en cada una de las categorías que componen el sistema, sensores, procesadores, transmisores/receptores de RF y otros componentes, dando como resultado de la selección la siguiente tabla de elementos.

Referencia	Descripción
ADXL345	Acelerómetro
ITG-3200	Giroscopio
HMC5843	Magnetómetro
BMP085	Barómetro
ATmega328	Microprocesador
Xbee-Pro	Transceptor
LM1117DT-3.3	Regulador de tensión
FT232RL	Puente serial-USB

Tabla 1. Resumen elementos seleccionados.

## 1.3 Implementación física

En esta parte del proyecto, se observarán las conexiones individuales de cada componente y como todos ellos se interconectan entre sí para lograr el producto final.

Todo este trabajo de conectar apropiadamente cada elemento se ve concretizado en el esquemático del sistema. Posteriormente, se debe complementar con el posicionamiento correcto de los sensores y demás componentes en el circuito impreso (PCB) para lograr una tarjeta con un solo sistema de ejes coordenados sin necesidad de realizar correcciones mediante software, el resultado del proceso de diseño se presenta en la figura 2. La tarjeta diseñada fue denominada: ArdIMU BoardV2.

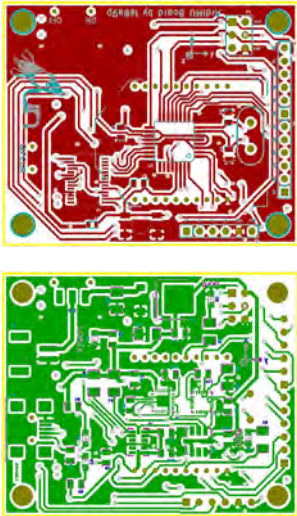


Figura 2. Diseño circuito impreso a doble cara de la ArdIMU Board-V2.

Una vez finalizado el diseño de la tarjeta se procede a realizar la fabricación del circuito impreso así como también el ensamble de cada uno de los elementos que componen el sistema, en la figura 3 se presenta el resultado del ensamble por la cara posterior, la cual contiene la etapa de medición del sistema junto con otros elementos adicionales como se muestra.

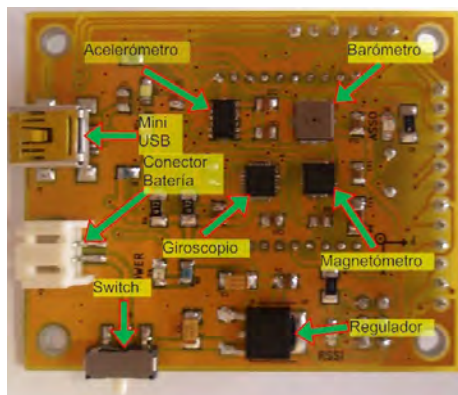


Figura 3. ArdIMU Board ensamblada capa posterior.

Por último, se selecciona la batería que alimentará el sistema, para esto se seleccionó el polímero de litio porque permiten tener baterías muy livianas y de tamaño reducido. Este tipo de batería presenta la

mayor densidad de carga actualmente y también son capaces de entregar picos de corriente relativamente altos en un periodo de tiempo muy corto.

## II. Calibración

El proceso de calibración se lleva a cabo mediante la utilización de una plataforma mecánica que logra poner la IMU en distintas posiciones controladas, y a su vez, puede hacerla girar a diferentes velocidades definidas.

La plataforma mecánica que permita realizar estos movimientos no debe por ningún motivo superar el costo de la IMU en sí, y se deben buscar alternativas distintas de las plataformas altamente sofisticadas diseñadas para esta tarea, ver [9], allí se puede observar que las variables generadoras de error son fácilmente estimables, como se muestra en [10,11, 12].

Una de las alternativas a estas plataformas sofisticadas se encuentra [13], en ella, una calibración mediante un sistema óptico es lograda, o en [14] donde tan solo un motor con control de velocidad es utilizado para lograr la calibración de una IMU de 6 DOF.

Como respuesta alternativa e igualmente funcional, se propone la plataforma de la figura 4 totalmente diseñada a partir de piezas de LEGO, su actuador es un motor altamente preciso que incluye un encoder en su interior y es fácilmente programable mediante NXC, un lenguaje de programación basado en C para los NXT de LEGO.

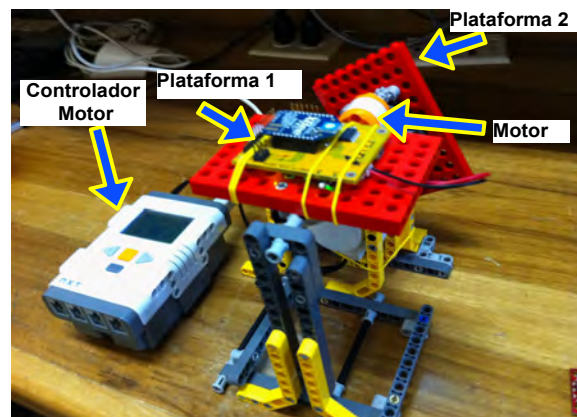


Figura 4. Plataforma de calibración.

## Acelerómetro

El proceso de calibración en acelerómetros debe ser realizado, debido a que estos sufren de 4 fuentes de error [15], el error de desplazamiento, error de escalamiento, errores ortogonales y error aleatorio.

Conforme a las anteriores categorías se presenta un modelo del error del Acelerómetro, teniendo en cuenta que los ejes serán considerados totalmente ortogonales, se puede plantear la siguiente expresión para una condición estática como lo indica en [16].

$$x^2 + y^2 + z^2 = g^2$$

Donde se tiene que  $g = 9,81 \text{ m/s}^2$ . Ahora, teniendo en cuenta los factores del error de desplazamiento junto con los de escalamiento, despreciando los errores ortogonales y aleatorios, se puede transformar la anterior expresión así:

$$(k_r(r - o_r))^2 + (k_s(s - o_s))^2 + (k_t(t - o_t))^2 = g^2$$

Donde:

- $g = 9,81 \text{ m/s}^2$
- $(r,s,t)$  : son los valores medidos provenientes del sensor
- $(o_r, o_s, o_t)$  : son los errores de desplazamiento de cada eje
- $(k_r, k_s, k_t)$  : son los errores de escalamiento de cada eje

El resultado del proceso de calibración para el acelerómetro se muestra en la tabla 2, donde fue implementada una medición de 24 posiciones distintas cada  $15^\circ$  realizadas en dos ejes por vez. Estos datos son utilizados en el procesamiento de los datos obtenidos en vuelo.

Eje	Escalamiento	Desplazamiento [m/s <sup>2</sup> ]	Condición del desplazamiento
X	0,9867	+0,4	Z<0
Y	0,9734	-0,04	-
Z	0,9752	-0,2 -0,3	Z<0 X<0

Tabla 2. Valores coeficientes de calibración del acelerómetro.

## Giroscopio

El proceso de calibración de los giroscopios debe realizarse en un periodo de tiempo muy corto para prevenir que entre en un fenómeno conocido como drifting, el cual consiste en que el sensor con respecto al tiempo cambia su error de desplazamiento, siendo este incremental, al realizar las mediciones en un periodo corto de tiempo se puede considerar que no existe drifting en las medidas tomadas.

El proceso de calibración consiste en rotar a una velocidad constante la plataforma junto con la tarjeta ArdIMU Board montada sobre ella en tres diferentes posiciones, para satisfacer las condiciones de medida de cada eje; se debe garantizar que el eje del rotor del motor se encuentre paralelo al eje del giroscopio que se desea calibrar.

La figura 5 presenta los resultados de la calibración del giroscopio, comparados con valores de referencia que fueron calculados mediante un proceso de estimación de tiempos de giro del motor con la carga de la ArdIMU Board incluida, se estimaron tiempos de giro de 10 vueltas, para luego determinar el de una sola, y posteriormente establecer la velocidad en grados sobre segundo ( $^\circ/\text{s}$ ).

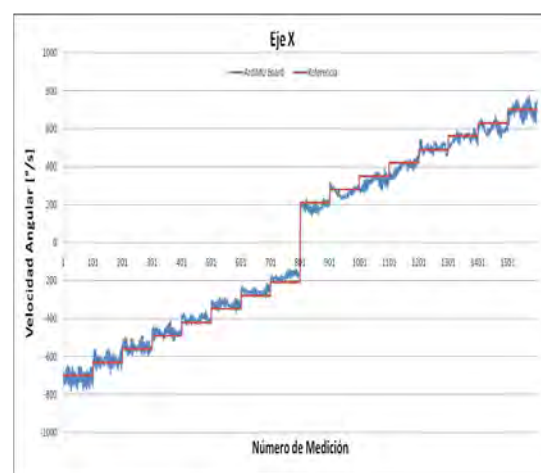


Figura 5. Calibración giroscopio eje X.

## Magnetómetro

Para realizar la calibración del sensor de campo magnético se debe recurrir a un proceso alterno, esto es, porque no se tiene una referencia para comparar los datos obtenidos por el mismo, y se debe usar una referencia indirecta para poder calibrarlo [17].

La referencia indirecta se calcula teniendo en cuenta la velocidad de giro del motor junto con una referencia inicial proporcionada por una brújula. El valor del ángulo calculado a partir de las mediciones de campo magnético se calcula con la siguiente expresión.

$$\psi = \arctan2(H_y, H_x)$$

La figura 6 presenta los resultados de la calibración del Magnetómetro.

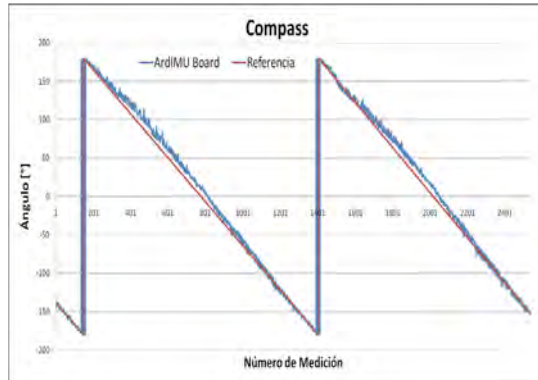


Figura 6. Calibración ángulo de Yaw.

## III. Pruebas de campo

Una vez Implementado y calibrado todo el sistema, se procedió a realizar la prueba de campo en donde se probará finalmente la tarjeta en su campo objetivo, el ser utilizada para medir las dinámicas de vuelo de un pequeño cohete propulsado por agua y aire comprimido.

En la figura 7 se presenta el sistema IMU desarrollado, la estación a bordo se encuentra al interior del cohete en prueba, y la estación base permanece en tierra conectada a un computador receptor.

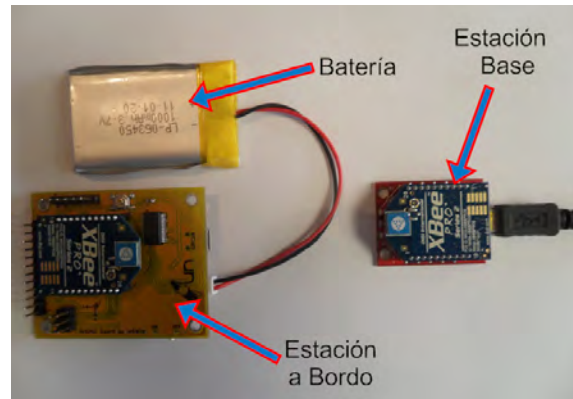


Figura 7. Sistema de Medición conformado por la ArdIMU Board, la Batería, y la Estación Base.



Figura 8. Prueba de campo, lanzamiento con cohete.

Como se puede observar en la figura 9, el movimiento de un cohete se encuentra perfectamente descrito por la gráfica de la aceleración en todos sus ejes.

Vemos que el cohete tuvo un pico de aceleración alrededor de 12 gravedades, luego desaceleró gradualmente hasta llegar a un punto que se conoce como apogeo, en el cual hay ausencia de aceleración y

corresponde al punto más alto alcanzado por el cohete durante su lanzamiento.

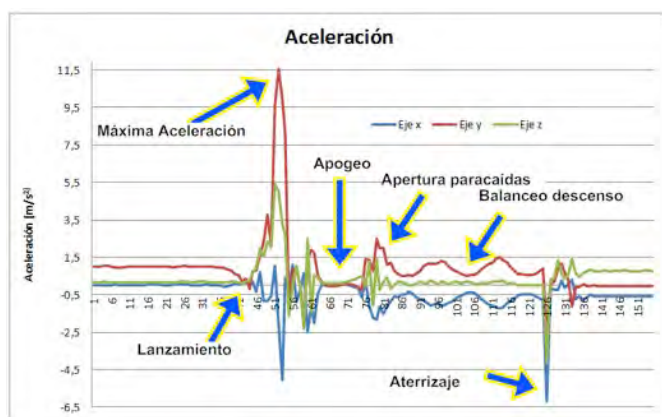


Figura 9. Aceleración durante la prueba.

Posteriormente se presentan algunas oscilaciones propias del movimiento pendulante luego que el paracaídas es accionado.

Una gráfica de la altura absoluta de la prueba de vuelo es mostrada en la figura 10.

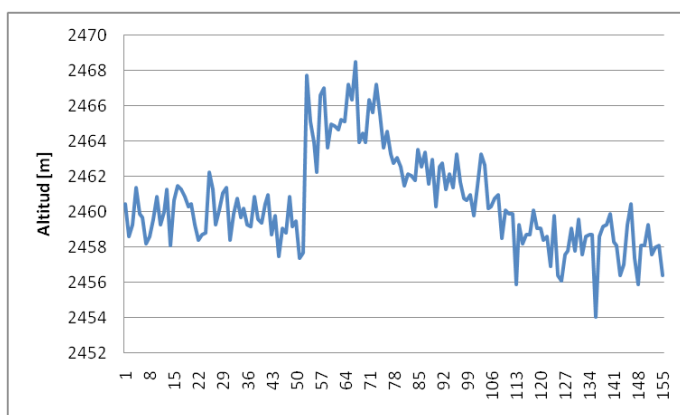


Figura 10. Altitud absoluta de la prueba de vuelo.

## Conclusiones

Las unidades de medida inercial, son dispositivos muy útiles para realizar seguimiento de las dinámicas del movimiento de cualquier objeto, es por esto que gracias a los avances en la microfabricación de sensores MEMS, se ha producido un boom en las aplicaciones posibles de estos sistemas de medida pasando desde equipo médico hasta posicionamiento de misiles.

La IMU desarrollada durante este trabajo cumplió satisfactoriamente todas las condiciones de diseño, especialmente la selección del acelerómetro que logra registrar la aceleración máxima de un pequeño cohete propulsado por agua y aire comprimido, dicha aceleración en la prueba de vuelo fue de 12 gravedades, siendo 16 g el rango máximo, posiblemente con variaciones en la presión y cantidad de agua se logre un lanzamiento más veloz, el cual será medido por el IMU desarrollado. Los resultados obtenidos permiten identificar las diferentes fases del vuelo del cohete de agua utilizado en las pruebas realizadas.

## Trabajo futuro

Se plantea la posibilidad de desarrollar una IMU aún más integrada que la desarrollada en este trabajo para ser utilizada en cohetes de menor tamaño, esta integración se lograría gracias a la eliminación de ciertos componentes que se implementaron en este trabajo, por tratarse de un prototipo en el que era necesario tener un acceso rápido a la programación del sistema para depurar el firmware y realizar ajustes rápidos, una vez ajustado todo esto, dichos elementos se pueden eliminar dejando una IMU más compacta y pequeña. Este trabajo puede ampliarse para otro tipo de máquinas, como vehículos, barcos que necesiten un análisis de trayectoria.

## Referencias bibliográficas

- [1] R. R. Minor, D. W. Rowe. «Utilization of GPS/MEMS-IMU for measurement of dynamics for range testing of missiles and rockets». Position Location and Navigation Symposium, IEEE 1998, pp. 602-607, 20-23, Apr. 1998.
- [2] J. C. Lee. «Hacking the Nintendo Wii Remote». Pervasive Computing, IEEE, vol. 7, n.º 3, pp. 39-45, July-Sept. 2008.
- [3] S. Olufs, M. Vincze. «A simple inexpensive interface for robots using the Nintendo Wii controller». Intelligent Robots and Systems, 2009. IROS 2009. IEEE/RSJ International Conference on, pp. 473-479, 10-15 Oct. 2009.

- [4] S. Re Fiorentin. «Sensors in automobile applications». In Nwagboso, editor. *Automotive Sensory Systems*. Chapman and Hall, 1993, pp. 27-44.
- [5] K. King, S. W. Yoon, N. C. Perkins, K. Nakafi. «Wireless MEMS inertial sensor system for golf swing dynamics». *J. Sensors and Actuators A* 141 (2008) 619–630.
- [6] W. T. Ang, P. K. Khosla, C.N. Riviere. «Nonlinear Regression Model of aLow-g MEMS Accelerometer». *Sensors Journal*, IEEE, vol. 7, n.º 1, pp. 81-88, Jan. 2007.
- [7] J. L. Weston, D. H. Titterton. «Modern inertial navigation technology and its application». *Electronics & Communication Engineering Journal*, vol.12, n.º 2, pp. 49-64, Apr. 2000.
- [8] Intersense, Inc. [www.isense.com](http://www.isense.com).
- [9] J. J. Hall, R. L. Williams II. «Inertial Measurement Unit Calibration Platform». *Journal of Robotic Systems*, Vol. 17, Issue 11, pp. 623-632, 2000.
- [10] R. M. Rogers, «Applied Mathematics In integrated Navigation Systems», Second Edition. AIAA Education Series, 2003.
- [11] A. Chatfield. «Fundamentals of High Accuracy Inertial Navigation». American Institute of Aeronautics and Astronautics, 1997.
- [12] J. C. Hung, J. R. Thacher & H.V. White. «Calibration of accelerometer triad of an IMU with drifting Z-accelerometer bias», IEEE Aerospace and Electronics Conference, 1989, vol. 1, pp. 153-158.
- [13] A. Kim & M.F. Golnaraghi. «Initial calibration of an inertial measurement unit using an optical position tracking system», IEEE Position Location and Navigation Symposium, 26-29, abril de 2004, pp. 96-101.
- [14] I. Skog, P. Händel. «Calibration of a MEMS Inertial Measurement Unit». XVII IMEKO World Congress on Metrology for a Sustainable Development, September, 17 22, Rio de Janeiro, Brazil, 2006.
- [15] J. Wang, Y. Liu, W. Fan. «Design and Calibration for a Smart Inertial Measurement Unit for Autonomous Helicopters Using MEMS Sensors». IEEE International Conference on Mechatronics and Automation. 25-28, junio de 2006.
- [16] J. J. Hall, R. L. Williams II. «Inertial Measurement Unit Calibration Platform». *Journal of Robotic Systems*, Vol. 17, Issue 11, pp. 623-632, 2000.
- [17] Ari Yosef Benbasat. «An Inertial Measurement Unit for User Interfaces». Ms.C thesis, Program in Media Arts and Sciences, Massachusetts Institute of Technology, septiembre de 2000.



UNIVERSIDAD DE  
SAN BUENAVENTURA  
SEDE BOGOTÁ

*Calidad humana y profesional*

Ingeniería  
de Sonido



**CÓDIGO SNIES** 8453  
**TÍTULO QUE OTORGA** Ingeniero(a) de Sonido  
**METODOLOGÍA** Presencial  
**DURACIÓN** 10 semestres

#### Descripción del programa

El programa fue creado en el año 2000 para formar Ingenieros de Sonido integrales, con criterios científicos, estéticos, productivos y tecnológicos, para enfrentar y resolver problemas a partir de un enfoque multidisciplinario e integrado, capaces de responder a las exigencias de la sociedad.

Los estudiantes desarrollan competencias que les permiten proyectar requerimientos acústicos para distintos recintos, diseñar e implementar sistemas de sonido, realizar proyectos de control de la contaminación acústica y participar en proyectos de desarrollo en empresas de acondicionamiento acústico-arquitectónico, en estudios de grabación, en municipios, o ejercer su profesión en forma independiente.

UNIVERSIDAD DE SAN BUENAVENTURA, SEDE BOGOTÁ • Carrera 8 H n.º 172-20 • PBX 667 1090 • Línea gratuita nacional: 01 8000 125 151  
Correo electrónico: [informacio@usbog.edu.co](mailto:informacio@usbog.edu.co) • [www.usbbog.edu.co](http://www.usbbog.edu.co)  
FACULTAD DE INGENIERÍA • Edificio Fray Diego Barroso, oficina 201 • PBX: 667 1090 extensiones 275 - 258