
FORÇAS ENTRE CONDUTORES PARALELOS DE CORRENTES CONTÍNUAS

João B. G. Canalle

Instituto de Física – UERJ

Rodrigo Moura

Colégio de Aplicação da UERJ

Rio de Janeiro – RJ

Resumo

Sabemos que correntes contínuas paralelas de mesmo sentido exercem forças de atração entre seus condutores e correntes contínuas paralelas mas opostas exercem forças de repulsão entre seus condutores. Estes são fenômenos bem conhecidos, contudo os experimentos didáticos usuais para mostrar esses efeitos geralmente envolvem altas correntes, transformadores e uma bateria ou um conversor de corrente alternada em corrente contínua, os quais são caros ou difíceis de serem construídos. Neste artigo, apresentamos uma sugestão para se construir um dispositivo capaz de mostrar os efeitos de atração e repulsão de condutores paralelos portadores de correntes contínuas que é muito mais simples do que os tradicionais, pois usa apenas 4 pilhas pequenas, 1 interruptor tipo campainha, arame, condutores, papel alumínio e uma base de madeira.

I. O experimento

Vamos nos abster de demonstrar que correntes contínuas paralelas exercem forças de atração sobre seus condutores e que correntes opostas exercem forças de repulsão, pois estas demonstrações estão em qualquer livro de eletricidade e magnetismo do 2º grau ou nos livros de introdução ao eletromagnetismo de graduação; nosso objetivo aqui é apresentar uma demonstração do fenômeno, usando materiais de baixo custo, disponíveis em qualquer comércio, simplíssimo de ser montado e eficaz na demonstração do fenômeno acima mencionado.

Na Fig. 1, apresentamos a montagem dos condutores com correntes contínuas paralelas. Dentro da caixinha de embutir¹ (5,5 x 9,5 x 4,5 cm) estão 4 pilhas pequenas montadas em dois suportes de duas pilhas cada um, juntamente com o interruptor tipo campainha. Suspenso entre os arames verticais A,B e C está uma única tira retangular de papel alumínio com 0,5 cm de largura e com cerca de 28 cm de comprimento entre A e B (56 cm de comprimento total). A tira sai de B, vai até A e volta para C. No detalhe da Fig. 1 mostramos como prender as pontas da tira nos topos dos arames A, B e C, curvando-se a ponta do arame e prendendo-se a tira de papel alumínio na curvatura.

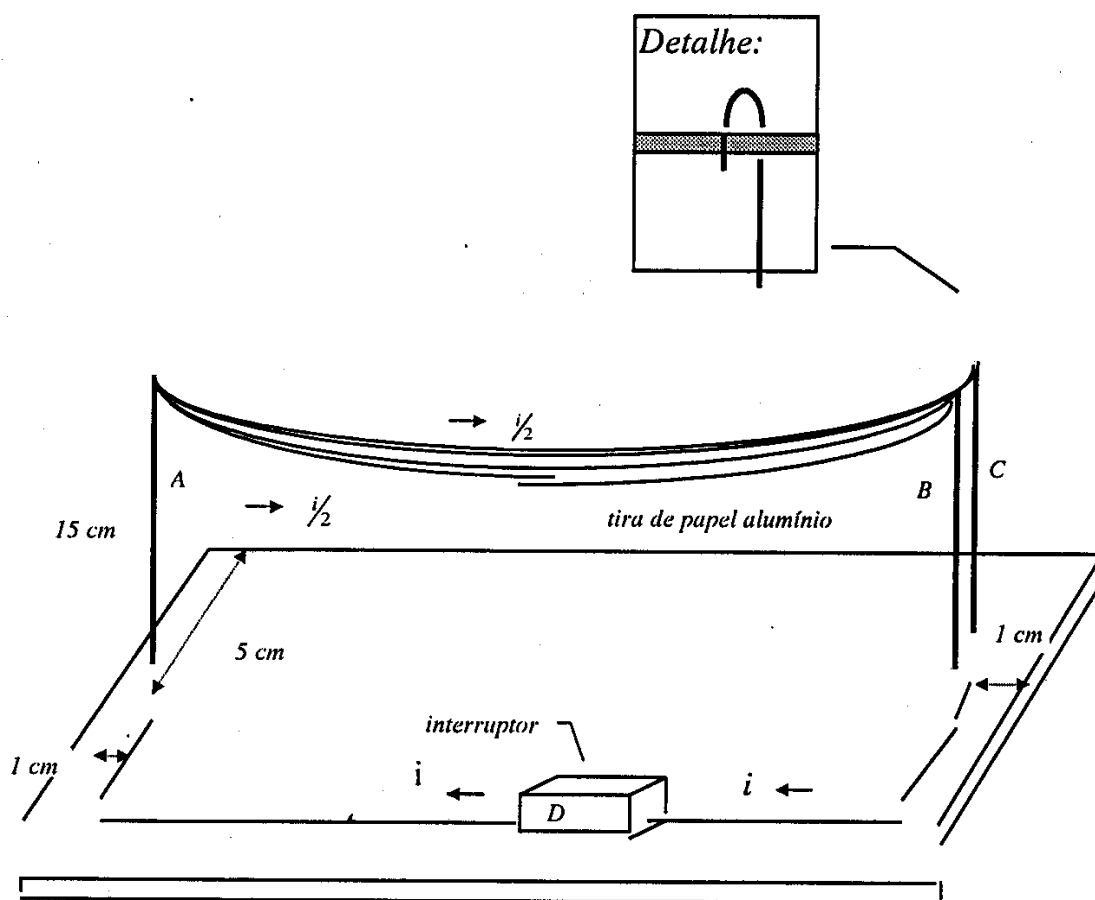


Fig. 1 – Figura esquemática da montagem do experimento com as correntes aproximadamente paralelas de mesmo sentido. A base de madeira tem dimensões 30 x 15 x 1,5 cm e em D representamos um interruptor de campainha numa caixinha, plástica, pequena, de embutir, com dimensões de 5,5 x 9,5 x 4,5 cm. Dentro desta caixinha estão as 4 pilhas pequenas presas em dois suportes de duas pilhas cada uma. No detalhe, mostramos como dobrar o fio para não ficar perigoso para furar as

¹ Caixa plástica usada nas instalações elétricas para colocar as tomadas, interruptores, etc, embutidas na parede.

peças e ao mesmo tempo para prender as tiras. As tiras não devem ficar muito tensionadas para que possam se aproximar. A separação entre os arames verticais B e C é de cerca de 1 cm.

A corrente i sobe pelo arame A, se divide em $i/2$ ao longo de cada tira fluindo aproximadamente paralela e na mesma direção entre A e B e entre A e C. De modo que pressionando-se o interruptor da campainha fechamos o circuito e vemos as duas tiras de alumínio se aproximarem uma da outra, ilustrando assim o referido fenômeno.

Na Fig. 2, a montagem é exatamente a mesma, exceto que os sentidos das correntes pela tira de papel alumínio são opostos entre si como mostra o circuito lá desenhado. A corrente sobe pelo arame C, vai até A e volta para o arame B, sem se dividir e fluindo em sentidos opostos. Uma vez pressionado o interruptor, fecha-se o circuito e as correntes circulam pela tira de papel alumínio em sentidos opostos e vemos as tiras se afastarem uma da outra, ilustrando, assim, o referido fenômeno.

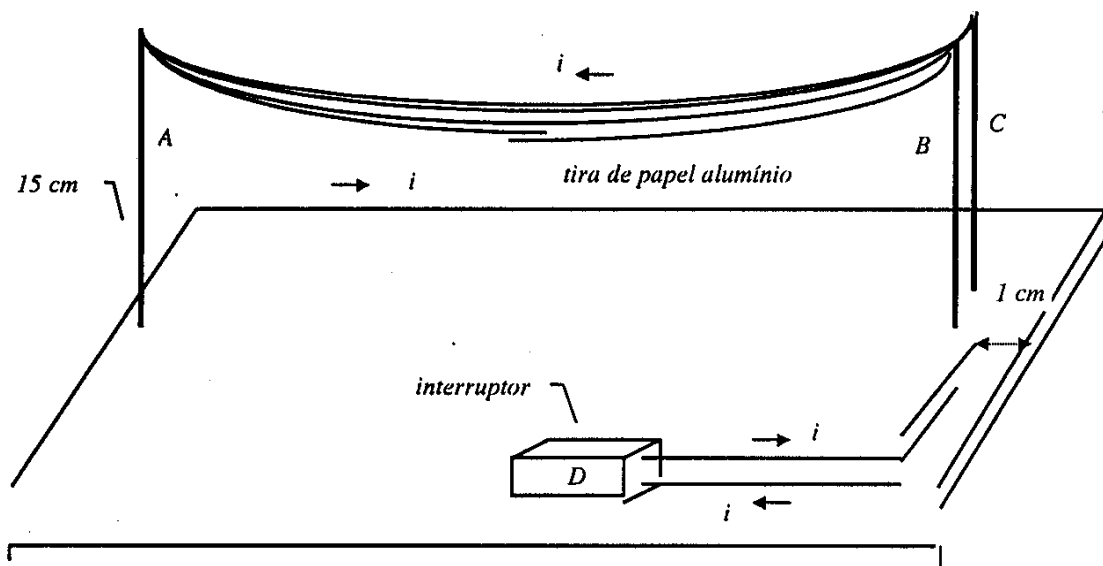


Fig. 2 – Idem à Fig. 1, alterando-se o circuito para termos correntes aproximadamente paralelas, mas opostas.

II. Conclusão

A grande vantagem em se usar tiras de papel alumínio é a sua enorme maleabilidade e leveza. Se as substituirmos por fios de cobre, nenhum efeito será visto com estas correntes, devido à rigidez destes.

Assim como para todo circuito elétrico, para este também vale a recomendação: os contatos devem estar bem lixados e muito bem conectados, especialmente o contato com as tiras com os arames verticais.

Devido a grande leveza e maleabilidade das tiras de papel alumínio não se deve fazer a experiência com correntes de ar passando por elas.