

Ayudas Técnicas

ACTIVIDADES DE ENSAYO Y ASESORAMIENTO EN AYUDAS PARA CAMINAR

Por Javier Sánchez-Lacuesta

INSTITUTO DE BIOMECÁNICA DE VALENCIA

Introducción

Consciente de las fuertes restricciones que este cambio de marco de referencia impondrá a la industria española del sector, compuesta en su mayoría de empresas pequeñas y medianas, vulnerable a la importación y dependiente tecnológicamente del exterior, el Instituto Nacional de Servicios Sociales (INSERSO), a través del Centro Estatal de Autonomía Personal y Ayudas Técnicas (CEAPAT), ha apostado por poner a punto los medios técnicos para facilitar a las empresas nacionales el cumplimiento de los requisitos de homologación, creando y coordinando una red de laboratorios de ensayo de ayudas técnicas.

En el caso concreto de determinadas ayudas para personas con discapacidades motóricas (sillas de ruedas, grúas, ayudas para caminar, exoprótesis y ortesis) corresponderá al laboratorio de ensayos de ayudas técnicas del Instituto de Biomecánica de Valencia (IBV) la realización de los ensayos descritos en la normativa que entrará en vigor próximamente. Por medio del apoyo del INSERSO,

Los gobiernos de los países de la Unión Europea exigirán la homologación para permitir la entrada de los productos sanitarios a partir de la directiva europea de junio de 1988.

En junio de 1998 entrará en vigor la Directiva Europea 93/42/CEE de Productos Sanitarios, que establece los criterios de homologación necesarios para la libre circulación de ayudas técnicas en la Unión Europea. A partir de esa fecha los productos deberán satisfacer las normas que sean aplicables para conseguir dicha homologación. Los gobiernos de los países de la Unión exigirán la homologación para permitir la entrada de estos productos y los propios compradores (individuales, colectivos o institucionales) no dudarán a la hora de seleccionar ayudas técnicas homologadas frente a las que no lo estén.

durante 1995 se ha puesto a punto la maquinaria y ensayos para las ayudas para caminar (muletas de codo y andadores con/sin ruedas) y durante 1996 y 1997 se hará lo propio para grúas y sillas de ruedas.

Como continuación lógica de lo anterior, se pretende aplicar los ensayos descritos a las ayudas técnicas del mercado nacional, con el propósito de editar catálogos oficiales de productos valorados conforme a normativa, y que acrediten un nivel suficiente de calidad técnica. La determinación de dicha calidad técnica se realizará en base a procedimientos objetivos normalizados y persigue, en esencia, una seguridad e información adecuadas para el usuario.

Catálogo comparativo de ayudas para caminar

La confección del primero de estos catálogos, dedicado a las ayudas para caminar, se abordará durante 1996 y 1997, utilizando la maquinaria de ensayo de ayudas para caminar desarrollada durante 1995. Se ha previs-

to incluir en esta primera edición un total aproximado de quince (15) muletas de codo (también conocidas como bastones ingleses) y otros quince (15) andadores, con y sin ruedas. Corresponden a los códigos de clasificación UNE-EN 29999 12.03.06, 12.06.03 y 12.06.06. Esta limitación al número de productos viene condicionada por la larga duración (varios días) de los ensayos a fatiga. El catálogo sería editado por el INSERSO durante 1997.

La estructura del catálogo responderá al siguiente esquema:

- Introducción a las ayudas para caminar, con una breve revisión de los objetivos y funciones de estos productos, problemas asociados, criterios de utilización, etc.
- Tablas comparativas de productos, en base a la información proporcionada por los fabricantes, como revisión de la versión actual del catálogo del INSERSO-CEAPAT.
- Fichas individuales por producto, cumplimentadas en base a los ensayos descritos



en la futura normativa, que incluirán los datos de identificación del producto y del fabricante, una fotografía del producto y los resultados de su valoración.

Las fichas serán fácilmente actualizables para garantizar la vigencia del catálogo. Estarán previstos mecanismos de inclusión de productos ya acreditados previa presentación de la documentación correspondiente sobre los ensayos realizados.

Con objeto de fomentar la participación de las empresas, el INSERSO asumirá el coste de los ensayos durante este primer año. A partir de la entrada en vigor de la Directiva, cada fabricante deberá sufragar los ensayos de sus productos, por lo que la presente es una oportunidad única para la industria nacional.

La industria nacional ha expresado desde un primer momento su voluntad de participación en esta iniciativa, comprometiéndose a aportar muestras gratuitas de sus productos (muletas de codo y andadores con y sin ruedas) para su evaluación e inclusión posterior en el catálogo. Los

resultados de los ensayos se remitirán al fabricante para su conocimiento y se incluirán en el futuro catálogo.

El laboratorio de ensayo de ayudas para caminar

El diseño del laboratorio de ensayos se ha basado en la normativa europea e internacional vigente o en avanzado estado de desarrollo, conformando un laboratorio lo suficientemente flexible como para absorber las modificaciones que puedan introducirse en los documentos de trabajo CEN e ISO. El personal técnico del IBV mantiene contacto permanente con los miembros de los comités de normalización implicados (CEN/TC 293 e ISO/TC 173) y asiste regularmente a sus reuniones, con objeto de mantener la vigencia del laboratorio. En paralelo se realiza una labor de difusión y discusión de documentos en el seno del comité nacional de normalización AEN/CTN 153, en el que participan empresas, profesionales y usuarios del sector.

Los protocolos y ensayos puestas en marcha tratan de garanti-

Corresponderá al laboratorio de ensayos de ayudas técnicas del IBV la realización de ensayos descritos en la normativa que entrará en vigor próximamente.

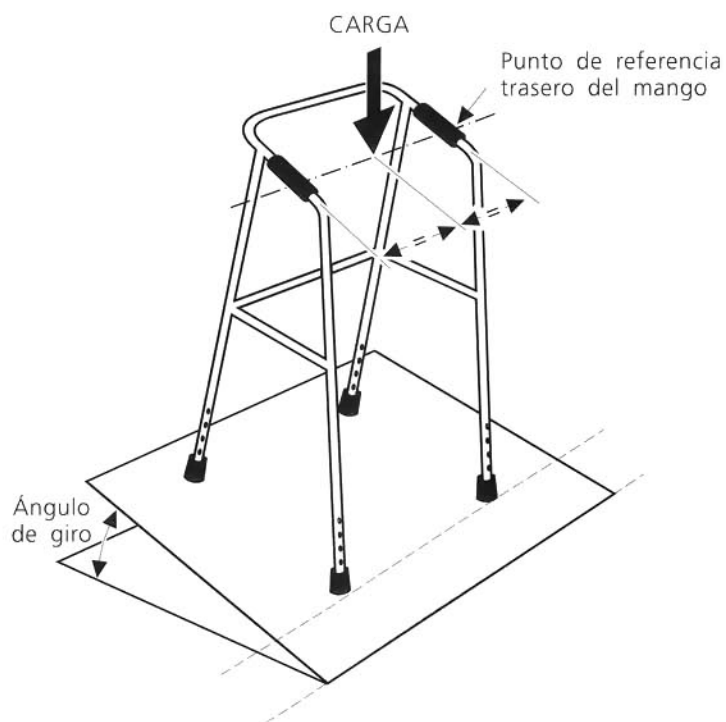
zar que las ayudas a la deambulación resulten seguras para el usuario y puedan ser utilizadas de forma eficaz durante un período prolongado. Para ello se establecen una serie de pruebas que tratan de simular en el laboratorio diferentes condiciones extremas de uso de las ayudas que, de ser superadas, determinan la adecuación del producto.

En la siguiente tabla quedan recogidas las normas europeas e internacionales de aplicación, y los productos a los que afectan. El laboratorio de ayudas para caminar del IBV permite verificar la conformidad con todas ellas.



Norma	Título	Productos que cubre	Código ISO
prEN 1985	Ayudas para caminar. Requisitos	Se aplica a toda la familia de ayudas para caminar	12.03 y 12.06
EN ISO 11334/1	Ayudas para caminar manejadas por un brazo. Parte 1: Muletas de codo - Requisitos y métodos de ensayo	Muletas de codo o bastones ingleses	12.03.06
prEN ISO/DIS 11199/1	Ayudas para caminar manejadas por ambos brazos. Parte 1: Andadores	Andadores, cuadros de marcha o armazones para caminar	12.06.03
prEn ISO/DIS 11199/2	Ayudas para caminar manejadas por ambos brazos. Parte 2: Andadores con ruedas	Andadores con ruedas o rodadores	12.06.06
ISO/DC 11334/4	Ayudas para caminar manejadas por un brazo. Parte 4: Bastones multipodales -Requisitos y métodos de ensayo	Bastones multipodales (con tres, cuatro o cinco puntos de apoyo)	12.03.15

Ayudas Técnicas



Esquema del ensayo de estabilidad hacia atrás en andadores

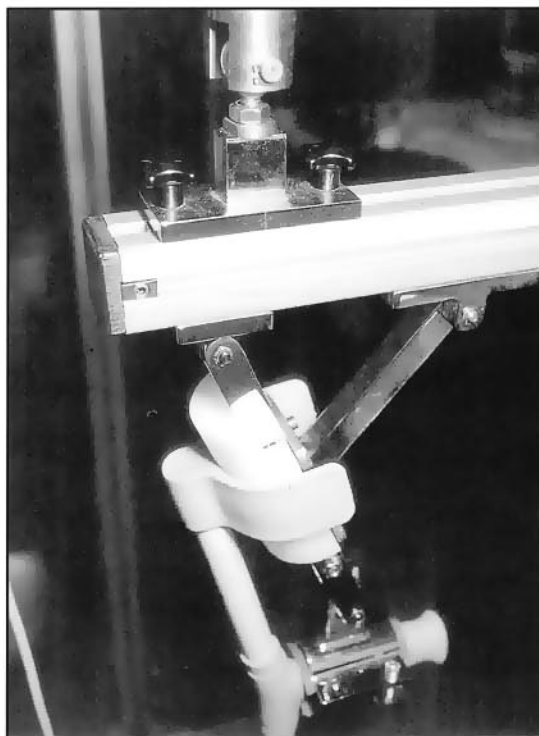
Se pretende editar catálogos oficiales de productos valorados conforme a la normativa europea y que acrediten un nivel suficiente de calidad técnica.

A modo de síntesis, se verifica la conformidad de los productos con los siguientes requisitos:

- Muletas de codo: seguridad y facilidad de manejo, materiales y acabado, resistencia estática, durabilidad, ensamblaje y resistencia a temperaturas extremas.
- Andadores: seguridad y facilidad de manejo, materiales y acabado, resistencia estática, durabilidad, estabilidad, deformación de los pies de apoyo.
- Andadores con ruedas: seguridad y facilidad de manejo, materiales y acabado, resistencia estática, durabilidad y estabilidad.
- Bastones multipodales: seguridad y facilidad de manejo, materiales y acabado, resistencia estática, durabilidad y estabilidad.

El laboratorio cuenta, para ello, con personal técnico especializado y los siguientes equipos y material dedicado:

- Manos y antebrazos simu-



Detalle de la máquina de ensayos de muletas de codo



Dispositivo normalizado de caracterización dimensional de las muletas

lados para la aplicación de fuerzas.

- Dispositivos normalizados de registro dimensional
- Máquina universal de ensayos neumática
- Máquina de deformación de los pies de apoyo
- Plano de inclinación regulable
- Congelador
- Diverso material de metrología, control y registro automático de datos.

Servicio de asesoramiento

El laboratorio de ayudas para caminar del IBV, ya en funcionamiento, así como su futura extensión a otras ayudas técnicas, nace con un doble propósito: formar parte de la red de laboratorios de valoración de ayudas técnicas del INSERSO, manteniendo la vigencia del catálogo de productos y atender a las necesidades de asesoramiento de los fabricantes y distribuidores del sector. En este sentido, cabe destacar, además de la posibilidad de someter los productos a los ensayos normalizados, como vía para su homologación, la existencia de medios técnicos y personal especializado para la realización de estudios técnicos y funcionales procedimentados o a medida del cliente como base para la mejora de productos y el desarrollo de nuevas ayudas técnicas.

Los conocimientos del IBV en relación al comportamiento me-

El laboratorio de ayudas para caminar del Instituto de Biomecánica de Valencia, ya en funcionamiento, forma parte de la red de laboratorios de valoración de ayudas técnicas del INSERSO.



Valoración funcional de una muleta de codo durante la marcha

cánico del cuerpo humano y su interacción con el medio, junto con su experiencia en el desarrollo y utilización de técnicas específicas de valoración, tienen una aplicación inmediata a la valoración y al desarrollo de ayudas técnicas para personas con discapacidades motóricas, entre las que destacamos las siguientes:

- Ayudas para caminar: bastones, muletas, andadores y rodadores
- Grúas de transferencia
- Sillas de ruedas
- Cojines antiescaras
- Exoprótesis y ortesis
- Plantillas y calzado ortopédico

Estos servicios de asesoramiento tecnológico forman parte de la Oferta de Servicios que el per-

sonal especializado de la Sección de Ayudas Técnicas está preparando, con el fin de ser difundida a todos los profesionales, asociaciones, compradores, organismos de asesoramiento y control de la administración, empresas fabricantes y distribuidores del sector. La Oferta de Servicios de la Sección complementa los servicios de asesoramiento tecnológico descritos anteriormente, cubriendo aspectos tan amplios y variados como asesoramiento en otro tipo de ayudas técnicas, ensayos, apoyo al diseño, desarrollo de productos, formación, etc. En la próxima edición de nuestro boletín se dará una visión detallada y una descripción de medios disponibles en todas las actividades que desde nuestra sección podemos ofrecer. □