

**Módulo de
adquisición
para Prueba de
Esfuerzo
Cardiovascular
(MAPEC)**

ING. OSCAR FERNANDO AVILES¹
ING. PAOLA ANDREA NIÑO SUAREZ²
ING. MIGUEL D. DE LA HOZ Z.³
ING. MARIA T. OREJUELA PARRA⁴
ING. JUAN FRANCISCO SAAVEDRA
TRUJILLO⁵

Resumen:

Uno de los procedimientos diagnósticos de Cardiopatía Isquémica es el electrocardiograma de esfuerzo, mejor conocido como Prueba de Esfuerzo Cardiovascular.

La Prueba de Esfuerzo Cardiovascular evalúa alteraciones funcionales de la circulación coronaria independientes de los cambios anatómicos del vaso coronario. Así, el ejercicio realizado por un individuo durante la prueba debe ser lo más cercano al máximo de su capacidad. Una de las formas con las que a través de la Prueba de Esfuerzo Cardiovascular se estima el nivel máximo de ejercicio es por medio del cálculo del consumo máximo de oxígeno, el cual guarda una estrecha relación lineal con la frecuencia cardíaca máxima alcanzada y es independiente del nivel de entrenamiento físico del paciente.

Teniendo en cuenta esto, El Módulo de Adquisición para Prueba de esfuerzo Cardiovascular, MAPEC, optimiza la adquisición del electrocardiograma de esfuerzo y además la toma directa del registro de la concentración de oxígeno para la estimación del consumo de oxígeno durante la realización del ejercicio.

¹ Ingeniero Electrónico, Universidad Militar "Nueva Granada"

² Ingeniero Electrónico, Universidad Militar "Nueva Granada"

³ Ingeniero Biomédico, Universidad Antonio Nariño

⁴ Ingeniero Biomédico, Universidad Antonio Nariño

⁵ Ingeniero Biomédico, Universidad Antonio Nariño

⁶ Médico Cirujano Esp. Farmacología.

El Módulo de Adquisición para Prueba de Esfuerzo permite la adquisición, procesamiento y visualización del electrocardiograma de esfuerzo de doce derivaciones y del consumo máximo de oxígeno, brindando al médico una herramienta eficiente y eficaz para estimar la prevalencia de la cardiopatía Isquémica.

Palabras Claves: Prueba de esfuerzo, Electrocardiografía, Cardiopatía isquémica, Multiplexor, Microcontrolador, Conversor A/D, Puerto serial.

INTRODUCCIÓN

La prueba de esfuerzo electrocardiográfica sigue ocupando un lugar importante en el manejo de los pacientes con cardiopatía isquémica, no sólo en su diagnóstico sino también en su evaluación pronóstica y funcional.

La cardiopatía hipóxico-isquémica es una enfermedad producida por un déficit del aporte de oxígeno al corazón. La prueba de esfuerzo cardiovascular se utiliza para someter al corazón a condiciones de alto requerimiento de oxígeno, evaluando alteraciones funcionales de la circulación coronaria evidenciando así signos electrocardiográficos de la enfermedad. Lamentablemente, la prueba no detecta fidedignamente todos los pacientes con esta patología.

El módulo de adquisición para prueba de esfuerzo cardiovascular (MAPEC) optimiza cada parte del proceso de adquisición y procesamiento de señales (Electrocardiografía y el consumo máximo de oxígeno- VO_2), para obtener resultados a un nivel máximo de eficiencia y de esta manera el médico pueda interpretar y generar un diagnóstico más confiable.

ANTECEDENTES

El ejercicio dinámico puede poner en evidencia alteraciones cardiovasculares que no están presentes en reposo, y por tanto, se puede utilizar como medio de valorar la función cardíaca. Es así, como la prueba de esfuerzo cardiovascular juega un papel importante en el diagnóstico, pronóstico y rehabilitación de enfermedades cardíacas como la cardiopatía hipóxico-isquémica.

En la valoración electrocardiográfica se encuentran los eventos del ciclo cardíaco que pueden ser afectados por la hipoxia-isquémica. El signo electrocardiográfico más reconocido de isquemia es trastorno de la repolarización caracterizada por la persistencia de un potencial positivo en el interior de la célula, ya que el déficit de ATP disminuye la velocidad con que la bomba de Na^+/K^+ ATPASA vuelve a polarizar la membrana. A nivel del electrocardiograma de esfuerzo los trastornos de la repolarización son sólo un elemento para el diagnóstico de isquemia, por cuanto al evaluar la respuesta de este se puede detectar que el tejido ha disminuido la generación de presión en relación con el oxígeno administrado al miocardio. Para que este diagnóstico sea confiable se realiza paralelamente a la medición del ECG de esfuerzo la evaluación del oxígeno durante el ejercicio [1], [2], [3].

El objetivo de la prueba de esfuerzo dinámica cardiovascular es ayudar a establecer la cardiopatía, determinar la capacidad funcional y el valor pronóstico.

En esta prueba se aumenta el requerimiento de oxígeno por parte del miocardio por la incorporación de cargas de trabajo creciente al paciente a expensas de la frecuencia cardíaca.

Esta prueba además de los protocolos ya establecidos incluyen la medición respiratoria de oxígeno (VO_2), la producción de bióxido de carbono (VCO_2) y los parámetros ventilatorios como el flujo de aire (espirometría) [3], [4], [5].

Ejercicio y duración

Desde el punto de vista fisiológico existen fundamentalmente tres tipos de ejercicios:

- Ejercicios dinámicos o isotónicos, que consisten en contracción alternativa de amplios grupos musculares, flexores y extensores, con modificaciones en la longitud del músculo. Son ejemplos de este tipo: caminar, correr, nadar, pedalear, etc.
- Ejercicios isométricos, en los que intervienen grupos musculares seleccionados que son sometidos a un intenso trabajo, ya que realizan una contracción muscular mantenida contra una resistencia fija sin variar la longitud del músculo. La halterofilia o apretar un resorte con la mano son ejemplos de este tipo.
- Ejercicios mixtos, que son la combinación de los dos anteriores. Por ejemplo, caminar llevando un peso.

Los ejercicios dinámicos y los isométricos originan respuestas cardiovasculares y cambios hemodinámicos diferentes en un tiempo determinado, los cuales pueden ser una variable de valor predictivo para episodios coronarios subyacentes al esfuerzo [3], [4].

La duración del ejercicio depende del grado de acondicionamiento físico de cada individuo y de la primera fase de valoración clínica de éste por parte del especialista.

Protocolos

Todos los protocolos existentes incluyen necesariamente la práctica de un electrocardiograma (ECG) basal y uno en esfuerzo. Posteriormente se inicia el esfuerzo, que debe ser continuo, progresivo y con duraciones adecuadas a cada nivel de los distintos protocolos [6], [7].

Los protocolos más utilizados son los de bicicleta ergométrica y el tapiz rodante, siendo el más usado el protocolo de Bruce para esta modalidad.

Es aconsejable ajustar los protocolos de forma individualizada, adecuándolos al paciente estudiado.

El protocolo de las pruebas de esfuerzo debe estar estructurado para incluir lo siguiente:

- Monitorización continua de ECG.
- Registro ECG cuando se desee.
- Un tipo de actividad que puedan realizar los sujetos sedentarios, desarrollados y desentrenados, así como atletas entrenados.
- Una carga de trabajo que pueda variarse de acuerdo con la capacidad del individuo.
- Determinaciones frecuentes de la tensión arterial antes, durante y después de la prueba. Una forma de calcular los requerimientos aeróbicos del individuo.
- Seguridad máxima y mínima para el individuo. Para esto es necesario un equipo para el tratamiento de paro cardíaco que incluya: monitor-desfibrilador con marcapaso externo, medicamentos necesarios para emergencias cardiovasculares, bolsa- válvula- mascarilla, cánulas orofaríngeas y equipo para intubación endotraqueal.
- Máxima especificidad y sensibilidad en la discriminación entre salud y enfermedad
- Una fase de precalentamiento.
- El procedimiento debe ser breve para resultar práctico.

DESARROLLO

El desarrollo del proyecto se inició con un análisis del sistema actual, determinando las variables involucradas, los procesos, las deficiencias y las falencias del mismo. Con base en este análisis se planteó el sistema desarrollado, y se realizó su diseño e implementación.

Análisis del sistema actual.

El sistema actual de prueba de esfuerzo involucra: paciente, enfermera o técnico, electrocardiógrafo, tapiz rodante y médico.

Paciente

La información que requiere el sistema es obtenida de manera directa del paciente. Luego de un examen valorativo en el cual el médico tiene en cuenta:

- Condición física del paciente: edad, peso corporal, sexo, talla y rutina (sedentarismo o actividad física).
- Enfermedad coronaria conocida (Cardiopatía isquémica, angina de pecho, infarto al miocardio, deficiencia respiratoria, etc.).

Se remite al paciente a una Prueba de Esfuerzo Dinámica. Durante esta se realizan los siguientes procesos clínicos: Electrocardiografía en reposo y Electrocardiografía en esfuerzo dinámico, los cuales permiten una evaluación del sistema cardiovascular del paciente.

Electrocardiografía en reposo

El proceso de evaluación diagnóstica parte de la toma de un registro electrocardiográfico al paciente bajo condiciones de reposo. Dichas condiciones son obtenidas luego que el paciente es acomodado en posición de cúbito-supino y esperando hasta que la frecuencia cardíaca se estabilice. El trazado obtenido (Electrocardiograma, ECG) sirve de base, para su posterior comparación con el electrocardiograma de esfuerzo dinámico.

El proceso para la adquisición del electrocardiograma empieza con la ubicación de los electrodos sobre el paciente, las señales llegan a los subsistemas de amplificación a través del cable blindado. La información a la salida de éstos pasa por el subsistema de aislamiento y luego al subsistema de impresión.

Esfuerzo Dinámico

La segunda etapa de la prueba de esfuerzo dinámico consiste en el manejo de la precarga y postcarga cardíaca del paciente por medio del

ejercicio realizado en un tapiz rodante. Esta manipulación se hace a través del cambio de la pendiente y la velocidad.

El control del ejercicio se hace supeditado al manejo manual de la pendiente y la velocidad por parte del técnico o enfermera. Los cambios de estas variables físicas son ejercidos a partir de parámetros establecidos por cada protocolo, y que además, analiza la actividad respiratoria, (el consumo de oxígeno máximo (VO_2)) a través de tablas preestablecidas, por las cargas ergométricas y peso del paciente.

Al paciente se le toma de nuevo un registro electrocardiográfico bajo esfuerzo. El procedimiento para la obtención del trazado electrocardiográfico de esfuerzo es igual que el de reposo. En este se pueden evidenciar algunos de los siguientes signos:

- ✓ Depresión o elevación del segmento ST
- ✓ La presencia o severidad de arritmias cardíacas.
- ✓ Los cambios en el intervalo QT
- ✓ Aparición de la onda T como negativa, positiva, simétrica o plana.
- ✓ Manifestación de ondas Q transitorias.
- ✓ Cambios en la variabilidad de la frecuencia cardíaca.

Impresión del ECG

La impresión del ECG basal y el del ECG de esfuerzo, da herramientas al médico para que realice la comparación de la actividad del sistema cardiovascular en ambas situaciones.

El proceso de impresión es realizado después de que las señales electrocardiográficas han sido previamente amplificadas, esto controla el amplificador impulsor y éste a su vez la aguja térmica (o la aguja de tinta) y el circuito de desplazamiento del papel, permitiendo así la impresión del registro.

Evaluación Médica

El análisis realizado por el médico, depende de lo que aprecie como anormalidad del trazado electrocardiográfico. La evaluación médica se hace a partir de los resultados del ECG en reposo y en ejercicio, en donde se evidencian los cambios eléctricos del corazón que representan signos de enfermedad cardíaca.

Análisis del sistema implementado

El análisis del sistema actual permitió identificar las variables, procesos y deficiencias durante la ejecución de la prueba de esfuerzo dinámica. Con base en el análisis, se realizó un modelamiento del sistema implementado estableciendo modificaciones en la adquisición y visualización de las señales electrocardiográficas y además la inclusión de la medición directa del consumo de oxígeno (VO_2).

Los procesos de adquisición de la señal electrocardiográfica son modificados para su procesamiento en formato digital, permitiendo de esta manera, la utilización de una PC como herramienta para la visualización y procesamiento de las señales.

El sistema implementado mantiene al paciente como fuente de las variables que sirven de entrada a los diferentes procesos. Las modificaciones realizadas son las siguientes:

Examen electrocardiográfico.

Las tomas electrocardiográficas en reposo y esfuerzo, continúan con su principio de operación y funcionamiento, pero sufren modificaciones en el módulo de visualización, ya que se maneja la pantalla de la PC para dicho fin. Además de estos registros, se adquiere la medición del consumo de oxígeno (VO_2), de manera directa apoyados en la evaluación de las concentraciones de oxígeno

durante los procesos de inspiración y espiración. La visualización y almacenamiento de dichos registros son realizados en un software diseñado para dicho fin.

Evaluación médica

Luego del proceso descrito anteriormente, el médico podrá contar con registro electrocardio-gráfico en su computadora, al cual podrá realizar varios tipos de procesamiento, y de esta manera, contar con herramientas más precisas para generar un diagnóstico más acertado de la enfermedad coronaria que afecta al paciente.

A continuación se presenta una tabla comparativa entre los sistemas actuales y el sistema implementado.

SISTEMA ACTUAL	SISTEMA PROPUESTO
Toma de registro electrocardiográfico.	Toma de registro electrocardiográfico y consumo de oxígeno (VO_2)
Visualización en papel térmico.	Visualización dinámica en el monitor de una PC
Amplio margen de error debido a artefactos producidos durante la ejecución de la prueba.	Minimización del ruido gracias a la tecnología implementada.
Evaluación subjetiva por parte del médico	Evaluación médica apoyada en un análisis matemático realizada por el software diseñado para este fin, consiguiendo de esta manera, un alto grado de objetividad

Tabla 1 Paralelo entre el sistema actual y el implementado

DISEÑO

El módulo de adquisición para prueba de esfuerzo cardiovascular (MAPEC), posee tres etapas de manejo de la información (bioseñales), estas permiten la visualización y manejo matemático de las señales de manera sencilla para el usuario (ver figura 1).



Figura 1 Etapas del módulo de adquisición para prueba de esfuerzo cardiovascular (MAPEC)

ETAPA DE ADQUISICIÓN

Esta etapa permite la toma de señales electrocardiográficas y de consumo de oxígeno, para su posterior conversión de formato análogo a digital.

- Electrocardiografía

Las señales electrocardiográficas tienen las siguientes características:

- Rango de voltaje (0.5 -4 mV),
- Diferencia de voltaje pequeñas y
- Frecuencias típicas de 0.01-250 Hz.

- Concentración de oxígeno

En el módulo de adquisición para prueba de esfuerzo, el principal aporte es la toma directa del VO_2 basado en una relación de la concentración de oxígeno inspirado y espirado. La concentración de oxígeno se obtiene a través de un sensor de oxígeno, colocado al paciente por medio de un tubo; éste también puede ser acondicionado para utilizar un sensor de flujo para espirometría.

El sensor funciona dando una variación eléctrica de voltaje dependiente de la captación de la cantidad de oxígeno presente en el flujo respiratorio del paciente. Teniendo en cuenta lo anterior, se presenta a continuación el diseño (ver figura 2). Para lograr el acondicionamiento se dividió esta etapa en diferentes fases:

- a. Preamplificación.
- b. Amplificación.
- c. Filtraje y amplificación.

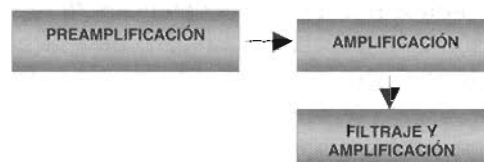


Figura 2 Fases de la etapa de adquisición

- a. *Preamplificación*: Los amplificadores de instrumentación, utilizados para la preamplificación deben cumplir condiciones especiales, como CMRR alto, para disminuir los niveles DC de las señales y una respuesta lineal a las frecuencias de trabajo. Para la toma de Electrocardiografía de 12 derivaciones es importante manejar el potencial del paciente igual a cero voltios, esto se logra realizando un balance de impedancias, implementado en una red resistiva denominada red de Wilson (ver figura 3), basada en el triángulo de Einthoven; ésta conecta su punto central a través de un amplificador operacional al paciente y de esta manera sirve como referencia, y permite además la reducción de la señal de 60 Hz, lo cual mejora la calidad de la toma.

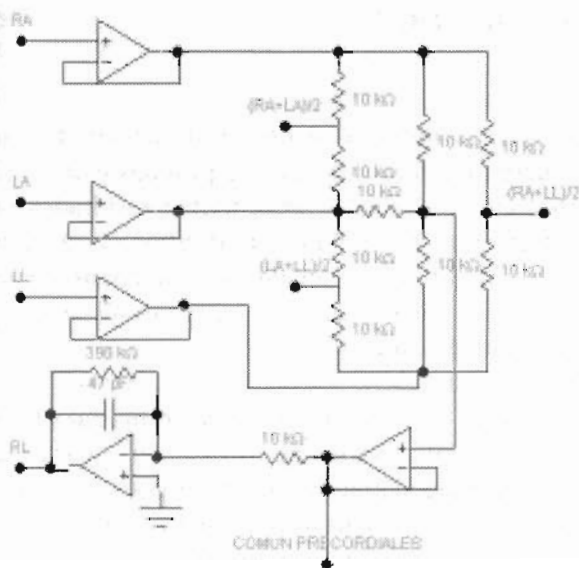


Figura 3 Esquema eléctrico de la Red de Wilson implementada

- b. Amplificación: Las señales en esta parte de adquisición, aún son pequeñas por lo cual se hace necesario colocar un circuito amplificador antes de la fase de filtraje.
- c. Filtraje y amplificación: Para evitar inconvenientes de señales de ruido se utiliza un filtro pasabanda, que ayuda a limitar el rango de trabajo de frecuencias entre 0.01-250 Hz (Ancho de Banda para ECG).

DIGITALIZACIÓN Y TRANSMISIÓN

Para la implementación de esta etapa se evaluaron los requerimientos en cada fase y se determinó que un microcontrolador con módulos de conversión análogo-digital, transmisión serial y manejo de puertos de entrada/salida sería óptimo durante el proceso requerido (fig. 4). El PIC es una herramienta versátil y poderosa que permite realizar varios procesos con una utilización mínima de espacio y tiempo.

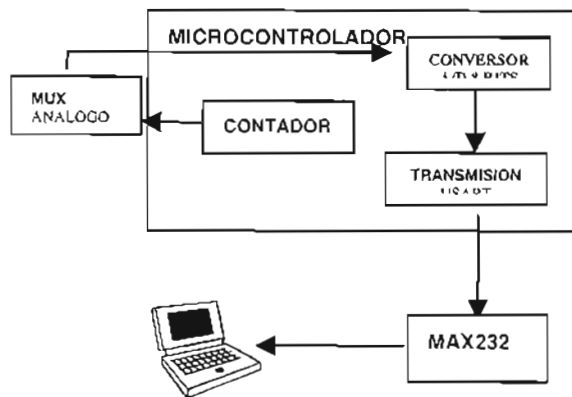


Figura 4 Diagrama en bloques del proceso de digitalización y visualización.

ETAPA DE VISUALIZACIÓN

Esta es la etapa final del módulo y permite al usuario visualizar y procesar las señales adquiridas a través del monitor del PC.

La visualización se basa en instrumentos virtuales creados en LabView.

El instrumento virtual creado permite la visualización de las señales ECG y VO_2 , además de mostrar la frecuencia cardíaca y dar opciones para elegir un procedimiento específico de procesamiento, servirá al médico de apoyo en el momento de realizar el análisis clínico.

El programa funciona basado en Sub-instrumentos virtuales (Sub VI) que permiten:

- La captura de datos del puerto serial.
- La organización de datos en una matriz para su almacenamiento.
- La decimación para la visualización.
- La detección del complejo QRS, para determinar la frecuencia cardíaca.
- La inclusión de datos clínicos del paciente.
- Un módulo de procesamiento matemático que incluye filtraje, FFT, etc.

- La visualización de VO_2 a cada instante, calculado en base a la concentración de O_2 sensada.

En las figuras siguientes se muestran algunos de los diagramas de bloques de los Sub VI utilizados, el panel de control completo y su diagrama de bloques (ver figura 5).

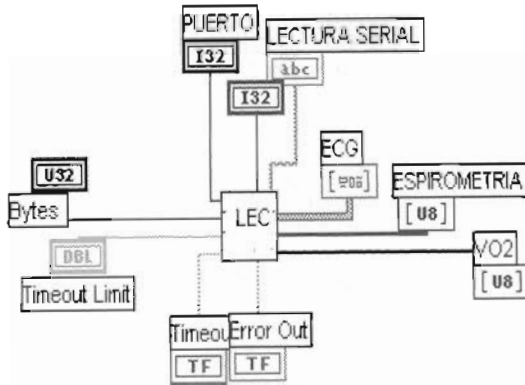


Figura 5 Diagrama de Sub VI utilizados

RESULTADOS

Durante el proceso de desarrollo del módulo se realizaron diferentes tipos de pruebas a prueba a cada etapa diseñada, presentando resultados satisfactorios. De igual manera el software fue utilizado con diferentes señales para su análisis obteniendo un nivel adecuado en la visualización y fidelidad de éstas.

Al realizar el acople del sistema completo se realizaron veinte exámenes con paciente para evaluar su funcionamiento. En la figura 6 se puede observar el panel frontal al cual tiene acceso el operario del sistema, se muestran en pantalla algunas de las señales adquiridas con el módulo.

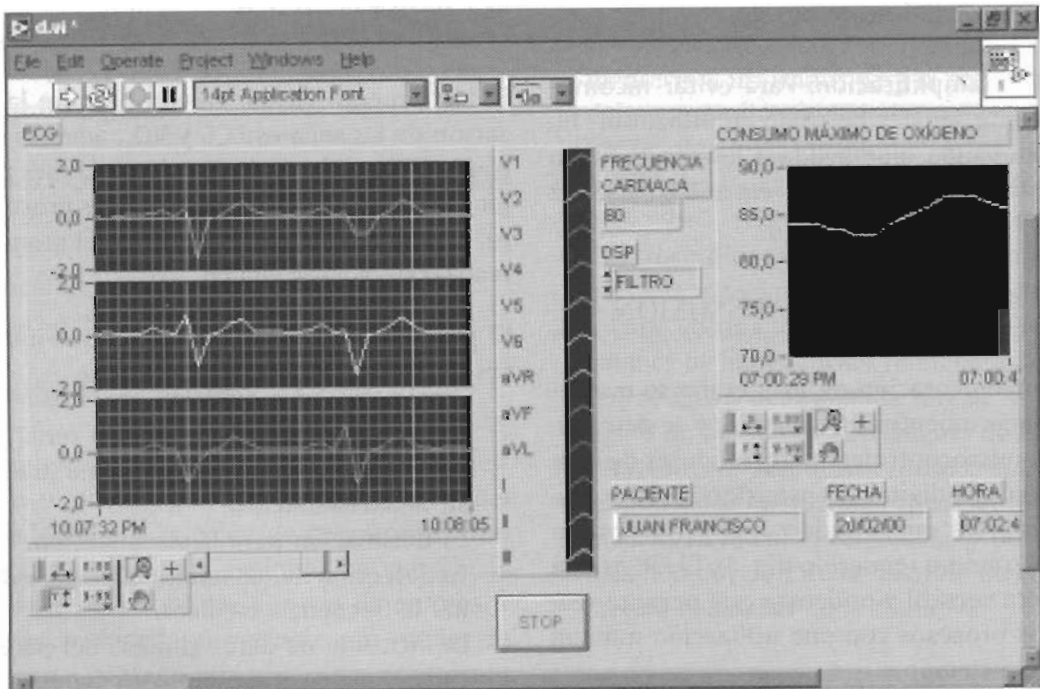


Figura 6 Panel frontal del instrumento virtual creado

SUGERENCIAS Y RECOMENDACIONES

- ❖ El módulo de adquisición para prueba de esfuerzo cardiovascular (MAPEC) sirve como base para el desarrollo de investigaciones encaminadas a la exploración de nuevas posibilidades en el tratamiento de enfermedades coronarias.
- ❖ Se sugiere complementar la valoración diagnóstica con la inclusión de las medidas de signos tales como:
 - Temperatura corporal
 - Tensión arterial
 - Acido láctico
- ❖ El manejo del módulo debe realizarse de acuerdo a las especificaciones indicadas en el manual del usuario; se aconseja que la utilización se haga bajo supervisión médica especializada.

CONCLUSIONES

- ❖ La medición directa del consumo de oxígeno es una herramienta confiable para la valoración diagnóstica, permite determinar la integridad del aparato cardiovascular y respiratorio, de su interdependencia siendo proporcional a la amplitud del esfuerzo en personas normales.
- ❖ El procesamiento digital realizado a las señales y presentado de una manera dinámica,

fácil e interactiva, brinda al médico métodos de análisis matemáticos que ofrecen alternativas para la evaluación de otras variables que pueden influir en su diagnóstico.

El módulo permite compatibilidad con cualquier PC y esto lo convierte en una herramienta versátil para valoraciones diagnósticas en lugares donde no se encuentre un equipo convencional de prueba de esfuerzo.

BIBLIOGRAFÍA

- [1]. FROELICHER, V. Exercise and Heart. Clinical Concept. Year Book Medical Publishers, Inc, segunda edición, 1989
- [2]. BRAUNWALD, A. Tratado de Cardiología. Editorial Interamericana, McGraw Hill, 1990. Cap 6.
- [3]. State of the Heart. Engineering in Medicine and Biology, IEEE 1998, Vol 17, numero 1.
- [4]. POLLICE J., BALBARREY H., CIAFARDONI P., CERRI M., TAVOLINI S. Medida directa del consumo de oxígeno en la prueba cardiopulmonar del ejercicio comparada con la medición indirecta en ergometria. Revista Federal Argentina de Cardiología No 27, 1998. Pag 207-213.
- [5]. WASSERMA, K., BEAVER, W., AND WHIPP, B. Gas exchange theory and the latic acidosis threshold. W.B. Saunders Company, Filadelfia, 1990.
- [6]. ELLESTAD, Myrvin. Prueba de Esfuerzo, Bases y Aplicación Clínica. Editorial ediciones Consulta, 1988.
- [7]. ALIJARDE, M., VIDAL, J., PALANZUELOS, V. Normas de actuación clínica en Cardiología. Sociedad española de Cardiología, 1996. Pag 384-393.