

*La educación, tal como aparece, surge, crece y evoluciona, se organiza, instruye y funda, definiéndose como:*

*El proceso multidireccional mediante el cual se transmiten conocimientos, valores, costumbres y formas de actuar. La educación no solo se produce a través de la palabra, pues está presente en todas nuestras acciones, sentimientos y actitudes.*

*El proceso de socialización y construcción cultural, moral y conductual. Así, a través de la educación, las nuevas generaciones asimilan y aprenden los conocimientos, normas, de conducta, modos de ser y formas de ver el mundo de generaciones anteriores, creando además otros nuevos.*

*Proceso de socialización formal de los individuos de una sociedad.*

# Educación



conocimiento



## ¿Matemática problémica, o problemas con la matemática?\*

\* El presente artículo es resultado del producto de la tesis doctoral La enseñanza problémica en el proceso de enseñanza-aprendizaje de la matemática escolar en Colombia, en el marco del Doctorado en Ciencias Pedagógicas desarrollado por el Instituto Pedagógico, Latinoamericano y Caribeño I.P.L.A.C de la Habana (Cuba) y defendida en diciembre del 2012 en la misma ciudad.

ALBERTO  
MONTALVO  
CASTRO

### ¿Matemática problémica, o problemas con la matemática?

#### Resumen:

Este artículo presenta algunas consideraciones teóricas que caracterizan las cuatro tendencias identificadas frente a la resolución de problemas, buscando diferenciarlas y, con ello, reflexionar sobre cómo la didáctica de la matemática, desde cada una de estas posiciones, puede promover procesos que conducen a la construcción, deconstrucción y reelaboración de saberes en los y las estudiantes.

**Palabras clave:** enseñanza de la resolución de problemas, la enseñanza por resolución de problemas, la enseñanza basada en problemas y la enseñanza problémica.

### Problematic Mathematics or problems with Mathematics?

#### Summary:

This article presents some theoretical considerations that characterized the four identified tendencies regarding problem solving, looking forward to differentiating them and with this, reflect on how the mathematics didactics, viewed from everyone of these positions, can promote processes that lead to the construction, deconstruction and knowledge re-elaboration.

**Keywords:** Problem solving teaching, teaching by problem solving, teaching based on problems and problemic teaching.

### Matemática problémica, ou problemas com a matemática?

#### Resumo:

Este artigo apresenta algumas considerações teóricas que caracterizam as quatro tendências identificadas respeito à resolução de problemas, procurando as diferenciar e, com isso, refletir sobre como a didática da matemática, desde cada uma dessas posições, pode promover procesos que conduzem à construção, deconstrução e reelaboração de saberes nos e nas estudantes.

**Palavras chave:** ensino da resolução de problemas, ensino por resolução de problemas, o ensino baseado em problemas e o ensino problémico.

### ALBERTO MONTALVO CASTRO

Licenciado en Matemáticas y Física. Magister en Educación. Doctorado en Ciencias Pedagógicas desarrollado por el Instituto Pedagógico, Latinoamericano y Caribeño I.P.L.A.C de la Habana (Cuba). almocastro1@gmail.com

“Necesitamos maestros que enseñen a soñar en grande, a perseguir objetivos, metas, propósitos, por utópicos que parezcan, hasta conseguir alcanzarlos, a trabajar de modo incansable y disciplinado, en permanente contacto con la gente.

Las utopías son posibles y hay que luchar por ellas [...] Los maestros deben enseñar a sus alumnos a soñar, para que creen un mundo nuevo”.

MANUEL ELKIN PATARROYO

## A manera de introducción

En las últimas décadas y a nivel mundial, investigadores del proceso de enseñanza y de aprendizaje de la Matemática, han establecido que la resolución de problemas debe ser el eje de la matemática escolar:

“[...] una meta mayor de la Matemática de la escuela media, consiste en equipar a los estudiantes con conocimientos y herramientas que les permitan formular, abordar y resolver problemas más allá de aquellos que han estudiado [...]. Ellos deben tener oportunidades para formular y refinar problemas, pues los que ocurren en el ambiente real no llegan puramente diseñados. Los estudiantes necesitan experiencia para identificar problemas y articularlos claramente, la suficiente como para determinar cuándo ellos han arribado a soluciones” (NCTM, 2000, p. 335).

La comunidad colombiana de educadores matemáticos, en los estándares básicos, establece como uno de los cinco procesos generales de la actividad matemática, la resolución de problemas, puesto que “permite desarrollar una actitud mental perseverante e inquisitiva, desplegar una serie de estrategias para resolverlos, en-

contrar resultados, verificar e interpretar lo razonable de ellos, modificar condiciones, y originar otros” (M.E.N., 2006, p. 52).

Como es variada la concepción metodológica que sobre el trabajo con la resolución de problemas se ha desarrollado, es necesario reconocer cuatro tendencias en la enseñanza por problemas: “la enseñanza de la resolución de problemas, la enseñanza por resolución de problemas, la enseñanza basada en problemas y la enseñanza problémica” (Campistrous, Rizo, 1999, Montalvo, 2012).

Estas tendencias han estado presentes en el proceso de enseñanza aprendizaje de la Matemática en la escuela colombiana, pero en algunos momentos se han establecido como sinónimos, razón por la cual se presentan en el presente texto, elementos que las caracterizan para, con ello, ayudar a diferenciarlas y luego propiciar una reflexión alrededor de cómo la didáctica de la matemática puede facilitar los procesos de construcción de saberes en niños, niñas y jóvenes.

## Cuatro tendencias

Antes de presentar las características de las tendencias identificadas en la resolución de problemas, es necesario considerar el problema como la situación que no puede ser solucionada de manera inmediata, o aquella frente a la cual carecemos de conocimientos para dar respuesta, además, es la situación que nos motiva a la reflexión, a explorar las condiciones propias, a compartir y, con ello, ampliar el conocimiento.

### La enseñanza de la resolución de problemas

Es una de las formas que adopta el *Problem solving* en los EEUU mediante textos que enuncian y practican “estrategias” para resolver problemas, y luego plantean problemas para aplicar dichas estrategias; incluso se han elaborado textos sobre “estrategias”, que se aproximan en algunas oportunidades, o se alejan, de la propuesta de su precursor Polya (1975), que se fundamenta en prácticas que conducen a interpretar una situación con sus diferentes componentes, diseñar una alternativa para su solución, aplicar la alternativa- solución y examinar la coherencia de esta acción frente a los elementos establecidos por la situación.

El establecimiento de ésta propuesta ha permitido especificar diversas acciones en cada uno de los momentos. Autores como Werner, Jungk. (1979), Fridman,

L. M. (1991), Gastón Pérez, J. (1996), Campistrous y Rizo (1996), o Ballester Pedroso, S. (2002), han ampliado estas actividades. A manera de ejemplo, se presenta la propuesta de Luis Campistrous y Celia rizo sobre los pasos a realizar cuando se resuelve un problema.

Esta propuesta se enriquece con las consideraciones de Allan Schönfeld (1992), quien ofrece cuatro dimensiones que influyen en el proceso de resolver problemas:

- **Dominio del conocimiento o recursos:** representa un inventario de lo que un individuo sabe y de las formas en que adquiere ese conocimiento. Aquí se incluyen, entre otras cosas, los conocimientos informales e intuitivos de la disciplina en cuestión, hechos y definiciones, los procedimientos rutinarios y otros recursos útiles para la solución.
- **Los métodos heurísticos:** en esta dimensión se ubican las estrategias generales que pueden ser útiles en la resolución de un problema, como, por ejemplo, las aisladas por Polya.
- **Las estrategias metacognitivas:** el monitoreo o autoevaluación del proceso utilizado al resolver un problema.
- **El sistema de creencias:** en el cual se ubica la concepción que tenga el individuo acerca de las matemáticas. Según Schönfeld, las creencias establecen el contexto dentro del cual funcionan las restantes tres dimensiones.

Tabla 1. Cuadro para la resolución de problemas (Campistrous, L. y Rizo, C. 1996, p. 63)

¿Qué dice? ¿Puedo decirlo de otra forma?	Leo Releo Reformulación	Lectura global Lectura analítica Modelación Lectura analítica Reformulación	Orientación
¿Cómo lo puedo resolver?	Busco la vía de solución Resuelvo	Lectura analítica y reformulación Modelación Determinación de problemas curriculares Tanteo inteligente Analogía	Ejecución
¿Es correcto lo que hice? ¿Existe otra vía? ¿Para qué otra cosa me sirve?	Hago consideraciones: incluye la comprensión, análisis de la solución y análisis del procesamiento	Técnicas de la comprobación	Control

### La enseñanza por problemas

Este tipo de enseñanza pretende estimular en el estudiante el aprendizaje activo por medio del trabajo con situaciones complejas, relacionadas con los contenidos del curso, en cuya solución se requieren conceptos que el alumno debe reconocer, manejar e interpretar, y procedimientos matemáticos que deben ser elaborados. Es el docente quien establece las situaciones a partir de las necesidades de aprendizaje que nota en los estudiantes, de los intereses existentes y de las necesidades claramente establecidas por la comunidad en la cual está inserta la institución.

El procedimiento se asemeja a la enseñanza por proyectos, que es de compleja realización debido a la estructura organizativa que requiere y a que eleva los niveles de compromiso de los docentes y administrativos; la idea es que la situación propuesta supere la expectativa de la comunidad educativa hasta trascender la función motivacional y, así, logre aportar un contexto en el que se adquiere lo que se pretende estudiar. Esta es una de las vertientes del *Problem Solving*, generado en los EEUU a partir del momento en que se comienzan a considerar los problemas como centro de la enseñanza de la Matemática, en este trabajo se destaca la propuesta de Magdalene Lampert y su libro *Teaching problems and the problems of teaching* (2003).

### La enseñanza basada en problemas

Este es un sistema que requiere “que los estudiantes se involucren de forma activa en su propio aprendizaje, hasta el punto de definir un escenario de formación auto-dirigido” (Escribano, A., y Del valle, A. 2008, p. 19), donde se plantean situaciones reales o simuladas para ser solucionadas por el educando quien, basado en los conocimientos previos, produce el aprendizaje. Las situaciones propuestas se caracterizan por ser abiertas, lo que permite promover la reflexión, el razonamiento, la toma de decisiones, el aprendizaje activo, la experiencia práctica y la posibilidad de vincular el aprendizaje a la vida real, elementos que forman parte fundamental del desarrollo de un pensamiento creativo y crítico.

Con esta alternativa de enseñanza se promueve un ambiente de aprendizaje donde el tutor orienta el trabajo en los grupos, que son pequeños, e induce al

pensamiento reflexivo, guía el proceso de aprendizaje y estimula la profundización en los temas, además de promover la participación activa del estudiante, en tanto que sus compromisos están centrados en participar activamente y estar motivado permanentemente ante el trabajo, para plantear diversas alternativas de solución. La propuesta no pretende problematizar el objeto de enseñanza, ni plantear problemas complejos que requieran de nuevos conocimientos matemáticos, sino resolver problemas matemáticos relacionados con el objeto de enseñanza, sin confundirse con él, que van conformando hitos en el nuevo aprendizaje: “Es el problema el foco de organización y estímulo para el aprendizaje” (Escribano, A. y Del valle, A., 2008, p. 20).

La enseñanza basada en problemas es una de las líneas que se desarrolla con el *Problem solving* en los EEUU, en la que el papel central de los problemas en la enseñanza de la Matemática se relaciona con amplias aplicaciones en otras áreas del conocimiento, y utiliza como pretexto situaciones de la cotidianidad, como por ejemplo, recibos de los servicios públicos para trabajar operaciones básicas, para comprender en concepto de relación, de función, análisis de gráficas y de forma de representación de la información.

### La enseñanza problémica

Este tipo de enseñanza es considerada como un: “sistema didáctico basado en las regularidades de la asimilación creadora de los conocimientos y forma de actividad que integra métodos de enseñanza y de aprendizaje, los cuales se caracterizan por tener los rasgos básicos de la búsqueda científica” (Majmutov, M. 1972, p. 65); permite diseñar y hacer seguimiento de actividades orientadas a desarrollar en el estudiante elevados niveles de reflexión, que se aproximan a la búsqueda científica, partiendo de contradicciones internas o externas del contenido Matemático.

Por ser una alternativa muy elaborada, desde el punto de vista didáctico, tiene un cuerpo categorial estructurado: “La situación problémica, el problema docente, la tarea problémica, la pregunta problémica y lo problémico, son consideradas las categorías fundamentales de la enseñanza problémica” (Martínez, M. y Hernández, M. 1998, p.16). La situación problémica revela las con-

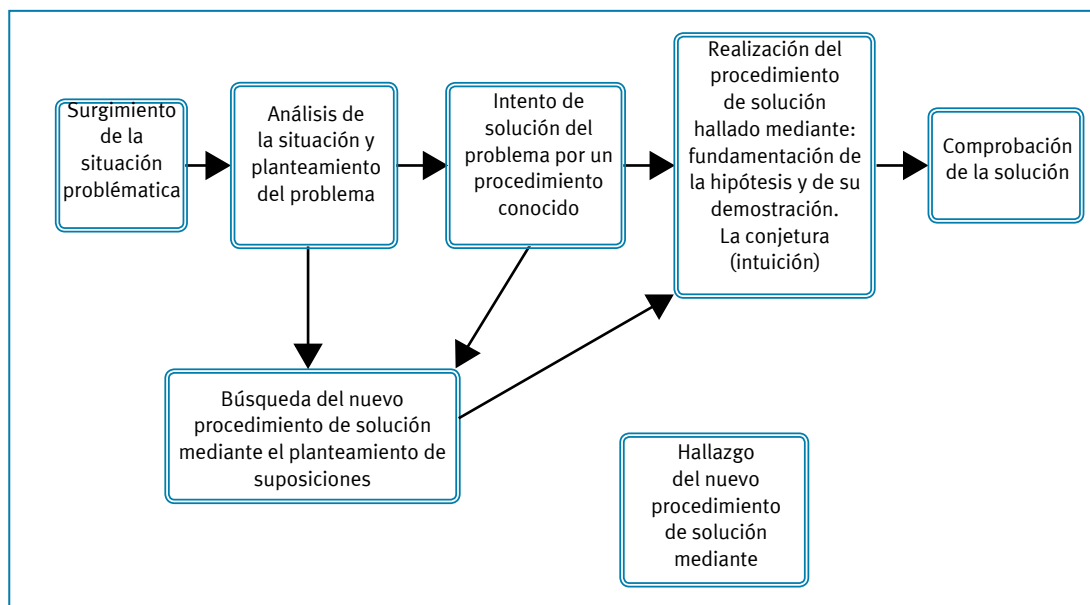
tradiciones dentro del proceso cognoscitivo que tiene lugar en el aprendizaje del estudiante, al contraponerse los resultados del saber ya establecido, con hechos objetivos que no pueden ser satisfactoriamente explicados a partir de los resultados: “[...] refleja la relación contradictoria entre el sujeto y el objeto de conocimiento en el proceso de aprendizaje” (Martínez, M. 1995, p. 60). Se identifican cuatro tipos de situaciones problemáticas:

“Cuando los estudiantes enfrentan la necesidad de emplear conocimientos asimilados anteriormente a condiciones novedosas; cuando se determina una contradicción entre las vías teóricamente posibles para solucionar la tarea y la imposibilidad práctica del procedimiento seleccionado; cuando existe una contradicción entre el resultado práctico alcanzado, en la realización de una tarea docente y la falta de conocimiento de los estudiantes para su fundamentación teórica; y cuando los estudiantes no conocen el procedimiento para resolver la tarea planteada y no pueden responder la pregunta problemática, ni explicar el hecho en situación docente o en la vida” (Majmutov M. I., 1983, p.138).

A través del problema docente el estudiante precisa hacia donde debe encaminar la búsqueda intelectual, con el propósito de esclarecer la situación problemática que se le plantea, “equivale a lo buscado” (Martínez, M. 1995, p. 68). Situación problemática y problema docente se sustentan sobre la contradicción, producto de lo conocido y lo desconocido. Su diferencia radica en la relación que las categorías tienen con el sujeto de enseñanza y el sujeto de aprendizaje. “Si la situación problemática representa lo desconocido, el problema docente, lo buscado” (Martínez, M. 1995, p. 70).

La pregunta problemática determina un momento particular del proceso, en el cual es necesario hacer explícitas las contradicciones específicas que no aparecen reveladas en el marco de las tareas problemáticas que se resuelven, y cuya respuesta contribuye a profundizar en el conocimiento de la esencia del fenómeno que se estudia, “lo buscado” (Martínez, M. 1995, p. 77) . El proceso cognitivo problemático se expone en la *Figura 1*.

Figura 1. Proceso cognitivo problemático (Majmutov, M. 1972).





solucionar independientemente. Para el desarrollo de la situación por el método de exposición problémica, el docente puede valerse de la palabra, del juicio lógico, de la lectura de textos, de tablas y de demostraciones de experimentos.

La conversación heurística y el método de búsqueda parcial se utilizan por el estudiante cuando el docente, al no resolver completamente el problema o no abordarlo, lo deja para que sea base de discusión y de trabajo. La conversación heurística activa el razonamiento del estudiante, que debe demostrar la capacidad de pensamiento independiente. Las tareas a resolver deben promover la discusión, llevar al razonamiento científico, al análisis y profundización de los aspectos contradictorios de los procesos estudiados, acto que implica la activa participación de los estudiantes mediante preguntas y ejercicios de razonamiento que contribuyen al proceso de enseñanza dialógico y participativo.

Por la discusión se promueve el desarrollo de las capacidades de pensamiento independiente, ya que las tareas asignadas suponen un nivel de dificultades que impulsan el razonamiento científico y la formación de la personalidad. Por su parte, en la búsqueda parcial el docente organiza la participación de los estudiantes en la realización de las tareas docente. Se relaciona con diferentes actividades acercándose al método investigativo, pero por etapas. El docente organiza la búsqueda de la solución, expone los elementos contradictorios, pero no los resuelve; mientras, los estudiantes se apoyan, para encontrar la solución, en la guía entregada por el docente, por lo que se requiere de una búsqueda independiente.

Las categorías constitutivas de la enseñanza problémica se relacionan sistémicamente e interactúan mediante los métodos problémicos de exposición problémica, búsqueda parcial, método heurístico y método investigativo. En la exposición problémica, el docente conduce la exposición en un monólogo o diálogo, mostrando dinámicas de formación y desarrollo de conceptos a trabajar, demostrando vías de pensamiento al razonamiento y construcción de la solución al problema formulado, haciendo partícipe al estudiante de la construcción de la verdad científica. Se pretende con esta exposición despertar en el estudiante el interés por descubrir una solución.

En el monólogo, el docente crea una situación problémica y plantea información con probables soluciones, se propone una actividad compartida donde estudiante y docente orientan sus esfuerzos para resolver el problema. El estudiante adquiere condiciones para su solución, mientras que las hipótesis para buscar la solución del problema deben fundamentarse con hechos y argumentos concretos. Estudiante y docente se mantienen activos en la construcción y solución del problema en un clima de libertad de acción y de opinión, donde el estudiante puede construir sus propias contradicciones.

El docente debe poseer profundos conocimientos del tema y las suficientes capacidades para plantear el problema, explicar la hipótesis, construir un experimento o solucionar una situación mentalmente, derivar las conclusiones desde diversas variantes y mostrar la necesidad de comprobar la situación, además de escoger problemas más complejos de los que los estudiantes puedan

El método permite dominar el sistema integral de procedimientos científicos que son necesarios en el proceso de investigación. Se caracteriza por un alto nivel de actividad creadora y de independencia cognoscitiva de los estudiantes, ya que no sólo se puede manifestar en la práctica, a través de la solución de problemas, sino de su propio planteamiento en un momento determinado, cuyos elementos son:

- Fundamentación de los hechos y fenómenos.
- Formulación del problema.
- Hipótesis.
- Confección del plan de investigación.
- Ejecución del plan.
- Formulación de la solución.
- Comprobación de la solución hallada.
- Conclusiones.

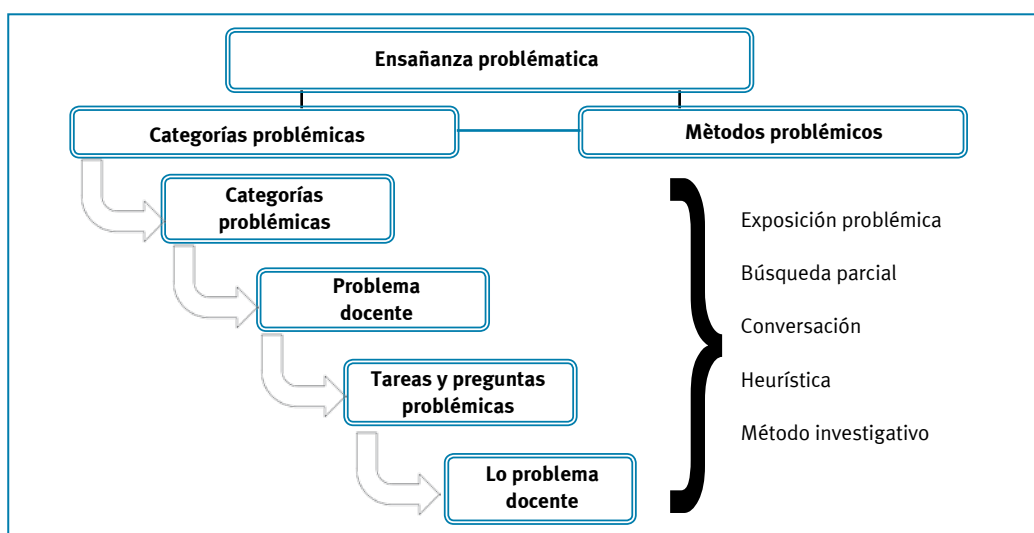
La relación, categorías y métodos de la enseñanza problémica se presentan en la *Figura 2*.

En esta forma de enseñanza poco se deja a la improvisación, se analizan profundamente las relaciones entre los diferentes actores, se supone la forma en que debe proceder el alumno y es como si el hilo conductor del pensamiento del maestro determinara la actividad del alumno.

### A manera de reflexión

Los elementos y momentos que caracterizan cada una de las tendencias, permiten a docentes y estudiantes identificar acciones y momentos para su aplicación, este el caso de los momentos en la *enseñanza a resolver problemas*, que permite desarrollar en el estudiante hábitos por la interpretación de enunciados, la ampliación del léxico no necesariamente técnico, y el avance en el trabajo operatorio y de fijación de conocimiento. En esta alternativa se recomienda iniciar el trabajo con situaciones matemáticas sencillas, donde el estudiante reconozca cada uno de los momentos e identifique las acciones a desarrollar, para después elevar el nivel de complejidad hasta la aplicación de métodos heurísticos que propicien el compartir, la construcción, deconstrucción y reconstrucciones de los saberes matemáticos.

Figura 2. Relación categorías y métodos





En cuanto a lo relacionado con la evaluación, ésta se construye con los estudiantes en una malla donde se evidencien los niveles de avances en los saberes, expresados en actividades específicas. Por ejemplo, para que el estudiante tenga una nota excelente: presenta todos los ejercicios propuestos resueltos correctamente; propone y soluciona dos ejemplos más para cada modelo, y entrega el trabajo en hojas de examen cuadrículadas el día para el cual se solicita. En algunas oportunidades se reduce la evaluación a una identificación del procedimiento y del resultado, que estén apropiadamente aplicados, sin establecer ningún tipo de retroalimentación, o el planteamiento de alternativas de aplicación a la situación resuelta. Es importante que al encontrar propuestas operativas de solución, o respuestas poco apropiadas a situaciones establecidas, el estudiante identifique las fallas para, de esta forma, inducirlo a reconocer las dificultades y la proposición de una alternativa de corrección.

La enseñanza por resolución de problemas, es una alternativa donde la situación propuesta depende de los contenidos a enseñar, de los momentos requeridos para la resolución de problemas, de la ejecución de los pasos y de la aplicación apropiada de las diversas alternativas de análisis e interpretación. Esta alternativa es útil para aprender a solucionar una clase de ejercicios o situaciones, pero se debe extender a otras que parecen diferentes a las enseñadas en la clase, o que se pueden solucionar por el mismo esquema.

Por lo general, la evaluación en la enseñanza por resolución de problemas, está enmarcada en la posibilidad del estudiante para reproducir la situación estudiada, para lo cual se puede diseñar una malla en la que se indiquen los elementos que debe contener el trabajo, o la solución de las situaciones propuestas, o limitarse exclusivamente a indicar si logró solucionar la situación propuesta o no, o hasta qué nivel llegó, asignando con esto un valor cualitativo o cuantitativo a lo desarrollado. Como se observa, ésta alternativa requiere de saber resolver un problema, de identificar los momentos y elementos utilizados en la solución de la situación propuesta, para reproducirlos, posiblemente, en el mismo orden en que fueron presentados.

Es importante inducir los estudiantes a la solución de otras situaciones, donde se aplique el modelo presentado y se reflexione sobre las acciones aplicadas, sus utilidades y coherencias para otras situaciones. La enseñanza basada en problemas también exige de saber resolver un problema, de reconocer los momentos utilizados para el planteamiento y solución de una situación y el reconocimiento, por parte del estudiante mismo, de los saberes con que cuenta y de los que carece.

Es la alternativa, aplicada con mayor éxito en diversas áreas del conocimiento, ha logrado incidir positivamente en la adquisición, manejo y transformación de los saberes de los y las estudiantes; la evaluación es práctica, exigente y requiere para su desarrollo, de la comprensión, por parte del docente, de los detalles que pueden surgir al trabajar la situación, de las acciones que realiza el estudiante y de las múltiples alternativas posibles para encausar acciones e interpretaciones, y con ello alcanzar un determinado fin.

El avance en la construcción, deconstrucción o reconstrucción del saber del estudiante, se reconoce a través de las memorias escritas: la evidencia escrita de los elementos teóricos que se supone posee, y que aportan a la construcción de una alternativa de solución; la evidencia escrita de los elementos teóricos que no posee y debe construir; y las actas de discusión del trabajo en grupo donde se interpretan las situaciones planteadas, se discute la propuesta de alternativa de solución, se realiza la construcción de la solución y de la evaluación del mismo proceso.

“ La enseñanza por resolución de problemas, es una alternativa donde la situación propuesta depende de los contenidos a enseñar... ”

En la medida que se evidencian de manera escrita los avances en la transformación de saberes, se consolidan herramientas para el desarrollo de una capacidad argumentativa, que va de la mano de la formación humana, gracias a la interrelación permanente en la producción de los saberes. En el desarrollo de esta alternativa se pueden plantear situaciones de estudio con información próxima, como la relacionada con los recibos de los servicios públicos, los partidos de fútbol, de baloncesto, competencias ciclísticas o información suministrada por algún acto público, como elecciones u otras; la misma distribución del refrigerio, la forma como se distribuye, el reciclaje de los empaques, las posibles variaciones anímicas que se producen en los y las estudiantes antes, durante y después de su consumo, o hasta la información registrada en los empaques.

El desarrollo de la clase tiene una estructura que puede variar de acuerdo con los intereses y condiciones del grupo; es por ello que, basado en la propuesta de Duch, B. (2006), se presenta una situación en la que es posible desarrollar, antes de la clase o en los primeros minutos de la misma, un trabajo para que el

estudiante, examine los saberes ya construidos, a construir o a reconstruir en una actividad individual; posteriormente, en grupos pequeños, se realiza un listado, en orden de importancia, de los saberes ya adquiridos y de aquellos que resultan de la discusión con los compañeros; un compartir de los saberes en relación a la situación trabajada, en tanto el docente orienta los grupos con preguntas y comentarios, encausando la discusión y comprobando los avances en los saberes.

Sin embargo, aunque las anteriores propuestas son viables, la última alternativa, la enseñanza problémica, posee un elevado nivel de complejidad, expresado en el tratamiento didáctico, que requiere de un amplio manejo conceptual y de observación sobre el proceso por parte del maestro, quien, inicialmente, identifica las situaciones problémicas internas o externas al área, los conocimientos previos del estudiante y sobre ello identifica las situaciones problémicas a trabajar. La estructura del proceso requiere de una planeación, ejecución y control (evaluación), para lo cual, a modo de ejemplo, se presenta el trabajo expuesto por el autor en su tesis doctoral (Montalvo, A. 2012, p. 82).

Tabla 2. Planeación, ejecución y control para la enseñanza problémica (Montalvo, A. 2012, p. 82)

Planificación	
Papel del docente	Papel de los estudiantes y grupo
<ul style="list-style-type: none"> <li>• Dominar las categorías de la enseñanza problémica.</li> <li>• Concretar las competencias a lograr con los estudiantes.</li> <li>• Determinar qué conocimientos debe dominar el estudiante para enfrentar el nuevo conocimiento.</li> <li>• Indagar en los estudiantes el dominio de los conocimientos de partida (relación estudiante-contenido), para determinar:               <ul style="list-style-type: none"> <li>• Potencialidades</li> <li>• Dificultades</li> <li>• Creencias</li> <li>• Errores más frecuentes</li> </ul> </li> <li>• Conocer las potencialidades del grupo para el trabajo grupal y sus posibilidades de establecer buena comunicación docente-grupo, docente-estudiante, estudiante-estudiante, y estudiante-grupo.</li> <li>• Valorar, en función del conocimiento a enseñar y del aprendizaje, qué es más factible para establecer la situación problémica:               <ul style="list-style-type: none"> <li>• De la vida práctica o el contexto</li> <li>• De otra disciplina o área de estudio</li> <li>• Interna de la matemática</li> </ul> </li> <li>• Determinación de la situación problémica.</li> </ul>	

Ejecución	
Papel del docente	Papel de los estudiantes y grupo
<ul style="list-style-type: none"> <li>• Proponer la situación problémica.</li> <li>• Desde el estudio individual de la clase anterior</li> <li>• Dar un tiempo de reflexión individual a los estudiantes y pedir que:</li> <li>• Lean la situación varias veces</li> <li>• Determinen lo dado de lo buscado</li> <li>• Determinen la contradicción</li> <li>• De no lograrlo:</li> <li>• Que los estudiantes consulten entre ellos</li> <li>• Establecer preguntas heurísticas para llegar a</li> <li>• Determinar el problema docente:</li> <li>• A través de preguntas heurísticas se induce al estudiante a determinar las tareas problémicas</li> <li>• Determinar las tareas problémicas.</li> <li>• A través de preguntas heurísticas se determinan las preguntas problémicas</li> <li>• Determinar las preguntas problémicas.</li> <li>• A través de preguntas heurísticas se establecen alternativas hasta construir la solución, que no son más que los nuevos conocimientos que debe adquirir el estudiante</li> </ul>	<ul style="list-style-type: none"> <li>• Reflexiona de forma individual:</li> <li>• Escucha el planteamiento de la situación problémica</li> <li>• Reflexiona de forma individual:</li> <li>• Lee la situación varias veces</li> <li>• Determina lo dado y lo buscado</li> <li>• Determina la contradicción</li> <li>• De no lograrlo:</li> <li>• Consulta a otros estudiantes o algún medio de enseñanza</li> <li>• Responde las preguntas heurísticas del profesor y pregunta</li> <li>• Intenta resolver el problema docente.</li> <li>• Responde las preguntas heurísticas y consulta al profesor y a otros estudiantes, hasta obtener las tareas problémicas</li> <li>• Intenta resolver las tareas problémicas:</li> <li>• Responde las preguntas heurísticas y consulta al profesor y a otros estudiantes, hasta obtener las preguntas problémicas</li> <li>• Intenta resolver las preguntas problémicas:</li> <li>• Responde las preguntas heurísticas y consulta al profesor y a otros estudiantes, hasta apropiarse del nuevo conocimiento</li> </ul>
Control	
Papel del docente	Papel de los estudiantes y grupo
<ul style="list-style-type: none"> <li>• Hacer constatar, con preguntas heurísticas, que los conocimientos determinados satisfacen la situación problémica.</li> <li>• Lograr, a través de preguntas heurísticas, que el estudiante llegue a establecer la relación de los conocimientos obtenidos y los conocimientos asimilados anteriormente.</li> </ul>	<ul style="list-style-type: none"> <li>• Constata que los conocimientos determinados satisfacen la situación problémica, al responder las preguntas del profesor.</li> <li>• A través de las respuestas, establece relaciones entre los conocimientos nuevos y los conocimientos previos.</li> </ul>

En los siguientes ejemplos se desarrollan algunas situaciones problémicas:

*Ejemplo 1: situación problémica por contradicción, teoría práctica donde se propone la construcción de la definición de un prisma*

Elaboración de la definición de prisma.

**Conceptos previos:** concepto de cubo, ortoedro: triángulo, cuadrilátero, congruencia de figuras.

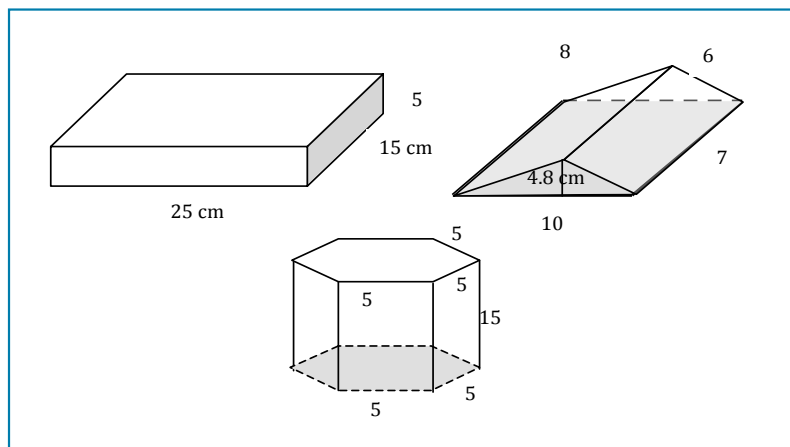
**Competencia:** interpretación y relación del volumen de sólidos geométricos con su correspondiente capacidad.

**Objetivo:** elaborar la definición de prisma.

### Situación problémica:

**SP1.** Se presentan a los estudiantes las siguientes figuras de sólidos, se solicita calcular el volumen de cada uno y se les dice que: siendo sólidos tan diferentes entre sí, todos son de los mismos prismas.

Figura 3. Gráfica propuesta para una situación problémica sobre prismas (ejemplo 1)



Se establece una contradicción entre la teoría (la inexistencia de la definición de prisma) y la práctica (figuras de diferente forma con algunas características), haciendo que se desestabilice la situación cognitiva del estudiante.

### La SP2, promueve dos tareas problémicas:

TP1: Establecimiento de características comunes y no comunes.

TP2: Establecimiento de un posible concepto.

El desarrollo de la TP1, establece tres preguntas:

TP1.1: ¿Cuáles son las características de cada uno de los cuerpos?

TP1.2: ¿Cuáles son las características comunes?

TP1.3: ¿Cuáles son las características no comunes?

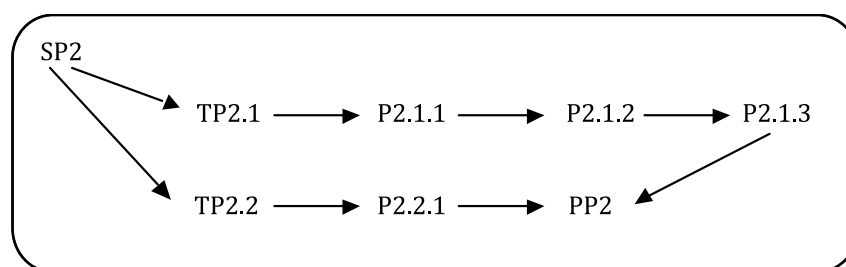
Para la TP2 se establece:

TP2. 1: Indicar otros sólidos que sean prismas.

TP2. 2: Reconociendo las características comunes. ¿De qué manera puede definirse un prisma?

La situación establecida se organiza como aparece en el siguiente gráfico:

Figura 4. Representación de elementos problemáticos (ejemplo 1)



*Ejemplo 2: Situación problemática por contradicción intramatemática, para inducir a las propiedades y al conjunto de los números racionales*

**Competencias:** aplicación de los algoritmos de la adición y la sustracción de  $Q$ , y sus propiedades en la solución de problemas reales.

**Objetivo:** solución de ecuaciones aditivas con racionales.

**Conceptos previos:** las propiedades de la igualdad, suma de fracciones, equivalencia de fracciones. Se presentan las siguientes situaciones a los estudiantes:

$x + \frac{3}{5} = \frac{7}{2}$ $5x + 3 = \frac{35}{2}$ $5x = \frac{35}{2} - 3$ $5x = \frac{35 - 6}{2}$ $x = \frac{21}{10}$ <p>A</p>	$x + \frac{3}{5} = \frac{7}{2}$ $x + 3 = \frac{35}{2}$ $x = \frac{35}{2} - 3$ $x = \frac{35 - 6}{2}$ $x = \frac{21}{2}$ <p>B</p>	$x + \frac{3}{5} = \frac{7}{2}$ $x = \frac{7}{2} - \frac{3}{5}$ $x = \frac{35 - 6}{10}$ $x = \frac{35 - 6}{10}$ $x = \frac{41}{10}$ <p>C</p>
--	--	--

Las situaciones expuestas A, B y C, se tratan con determinadas condiciones, se utilizan algunas propiedades. Se establecen contradicciones de procedimiento.

La situación problemática SP5 establece, para este ejercicio, que:

SP5.1 Los errores de procedimiento.

TP5.1.1: Indicar en cada paso, ¿cuáles son los procedimientos realizados?

TP5.1.2: Recopilar los procedimientos apropiados e indicar, ¿cuáles procedimientos están bien realizados?

TP5.1.3: Los procedimientos inapropiados, ¿cómo se realizan apropiadamente?

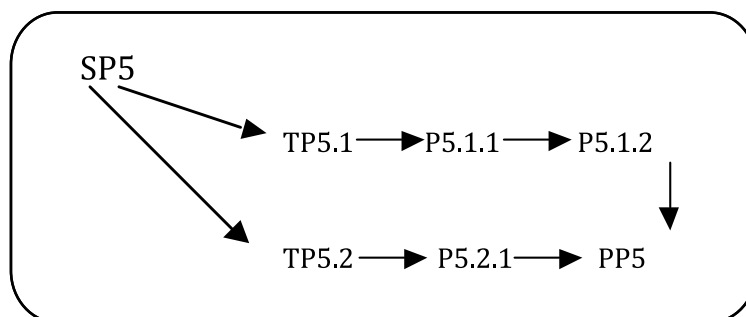
TP5.2: Solución de una ecuación aditiva con fracciones.

SP5.2.1: ¿Cuáles son los pasos a tener en cuenta para la solución de una ecuación aditiva con fracciones?

SP5.2.2: ¿Cuáles son las propiedades a tener en cuenta en la solución apropiada de una ecuación aditiva con fracciones?

PP5: ¿Cuál es su propuesta de procedimiento para la solución de una ecuación aditiva con fracciones?

Figura 5. Representación de elementos problémicos (ejemplo 2)



## Conclusiones

Cada una de las cuatro tendencias de la enseñanza por resolución de problemas: la enseñanza de la resolución de problemas, la enseñanza por resolución de problemas, la enseñanza basada en problemas y la enseñanza problémica, poseen categorías que permiten identificar los procesos a desarrollar durante el proceso de enseñanza y aprendizaje, por lo que invito al lector a reconocer cada una de esas características para que al pretender incidir en el saber propio y de los estudiantes, cuente con elementos que le permitan identificar las acciones de cada uno de los partícipes del proceso. Diferenciar las características de cada una de las alternativas, permite reconocer los alcances que pueden tener las intenciones didácticas en los estudiantes y en sus saberes.

Mientras la enseñanza a resolver problemas, puede ser el insumo inicial de cualquiera de las cuatro tendencias, por ser esta la que más claramente da una estructura lógica al proceso resolutivo; la enseñanza por resolución de problemas amplía e inicia una transferencia, de métodos algorítmicos a métodos heurísticos, para así avanzar hacia la enseñanza basada en problemas, que utiliza a plenitud algunos de los métodos heurísticos para incidir en los saberes existentes y en la aplicación de éstos en la vida cotidiana. Finalmente, desde la enseñanza problémica se realiza todo el recorrido, desde enseñar a resolver problemas, hasta arribar a la reconstrucción del conocimiento científico por medio del método científico.

De acuerdo con la variación de las características y la fundamentación teórica en cada una de las alternativas de la enseñanza por problemas, docente y estudiante tienen un compromiso para alcanzar avances efectivos en el trabajo con los saberes, razón por la cual se invita a los docentes a identificar las acciones que se deben realizar, en cada una de las alternativas, y examinar de acuerdo a las características de la población en la cual se realiza el proceso, la alternativa apropiada para que sea puesta en práctica. Por ello, es importante añadir que las primeras alternativas no son suficientes para alcanzar altos niveles de análisis, creatividad y criticidad, se debe avanzar hasta hacer de nuestros estudiantes verdaderos científicos.

## Referencias

- Ballester, S., et al. (2007). *Metodología de la enseñanza de la Matemática*, T. I. La Habana: Pueblo y Educación.
- Duch, B. (2006). Modelos para la instrucción basada en problemas en cursos de pregrado. *El poder del aprendizaje basado en problemas*. Perú: Fondo Editorial de la pontificia Universidad Católica del Perú.
- Escribano, A. y Del valle, A. (2008). *El aprendizaje basado en problemas: una propuesta metodológica en Educación Superior*. España: Narcea.
- Majmutov, M. (1972). *Problemas de la organización del proceso de enseñanza problémica*. La Habana: Kazán.
- Montalvo, A. (2012), *La enseñanza problémica en el proceso de enseñanza-aprendizaje de la matemática escolar en Colombia*. Tesis presentada en opción al grado científico de Doctor en Ciencias Pedagógicas. La Habana, Cuba.
- NCTM. (2000). *Principles and standards for school mathematics*. Obtenido desde <http://standards.nctm.org/protoFINAL>
- Polya, G. (1984). *Cómo plantear y resolver problemas*. México: Trillas.
- Schöenfeld, A. H. (1985). *Mathematical Problem Solving*. New York: Academic Press.
- Schöenfeld, A. H. (1992). Learning to think mathematically: Problem solving, metacognition, and sense-making in mathematics. En Grouws, D. (Ed.). *Handbook for Research on Mathematics Teaching and Learning*. New York: MacMillan, pp. 334-370.