

Diseño, construcción y evaluación de un sistema de seguimiento solar para un panel fotovoltaico*

Design, construction and evaluation of a solar tracking system for a photovoltaic panel

Rubisel Arreola Gómez¹, Abel Quevedo Nolasco^{1§}, Martiniano Castro Popoca¹, Ángel Bravo Vinaja¹ y David Reyes Muñoz²

¹Colegio de Postgraduados. Carretera México-Texcoco km 35.5, C. P. 56230, Montecillo, Texcoco, Estado de México. Tel: 01 55 58045900 Ext. 1383. (arreola.rubisel@colpos.mx; mcastro@colpos.mx; sdgsgs@colpos.mx). ²Instituto Internacional en Biosistemas Sustentables A. C. Calle 16 de septiembre 9b. C. P. 56208 San Miguel Tocuila, Texcoco, Estado de México. Tel: 01 595 9549802. (toxic_drm@hotmail.com). [§]Autor para correspondencia: anolasco@colpos.mx.

Resumen

Entre las fuentes de energías renovables, la energía solar es la más importante, debido a su abundancia, sostenibilidad y completamente libre de costo. Además utilizando un colector solar con seguimiento, la energía total recibida en un día claro puede ser del orden de un 30-45% mayor que para el mismo colector solar estático. Se diseñó y construyó un sistema de seguimiento autónomo y capaz de seguir el movimiento de sol, el cual se acoplo a un panel fotovoltaico para mejorar la eficiencia en la captura de energía. Se evaluó el funcionamiento del dispositivo en términos energéticos, se realizaron tres pruebas de evaluación programándolo para que se oriente al sol a cada 60, 30 y 5 min, y se compararon los resultados con el rendimiento energético de un panel fotovoltaico fijo. El software desarrollado fue funcional para la totalidad del territorio de la República Mexicana y durante todo el año. El mejor rendimiento energético se obtuvo cuando el seguidor solar se orientó al sol cada 60 min, la energía generada fue de 27.98% más respecto al panel fijo, con un gasto energético para su funcionamiento de 1.3% de la ganancia final de energía. Comparando la producción de energía del sistema con la radiación solar global (ISR, por sus siglas en inglés), éste aprovecho 13.27% de la energía disponible, y 2.93% más respecto al panel fijo.

Palabras clave: energía solar, energía fotovoltaica, microcontrolador, seguidor solar, seguimiento en dos ejes.

Abstract

Among the renewable energy sources, solar energy is the most important, because of its abundance, sustainability and is completely free of charge. Besides, using a solar collector tracking the total energy received on a clear day can be about 30-45% higher than for the same solar collector static. We designed and built a system of autonomous and able to follow the movement of the sun, which was coupled to a photovoltaic panel to improve efficiency in energy capture tracking. Device performance was evaluated in terms of energy, three evaluation tests programming it to be oriented to the sun every 60, 30 and 5 min, and the results were compared with the energy efficiency of a fixed photovoltaic panel. The software was developed for the entire territory of Mexico and throughout the year. The best energy performance is obtained when the solar tracker is oriented to the sun every 60 min, the energy generated was 27.98% compared to the fixed panel, with an energy expenditure for operation of 1.3% of final energy gain. Comparing energy production system with the global solar radiation (ISR), using 13.27% of the available energy, and 2.93% on the fixed panel.

Keywords: photovoltaics, solar energy, solar tracker, micro-controller, two-axis tracking.

* Recibido: mayo de 2015
Aceptado: septiembre de 2015

Introducción

En el contexto mundial, de acuerdo con el modelo de tendencias propuesto por Chefurka (2007), los combustibles fósiles aportan la mayor parte de la composición actual de la energía mundial, pero declinan rápidamente en el transcurso de la segunda mitad del siglo. Se espera que al final del siglo, el aporte del petróleo y el gas es casi nulo, y los jugadores dominantes son, en orden, la hidroenergía, las energías renovables, el carbón y la energía nuclear.

La importancia que puede adquirir la energía no convencional en México se observa por ejemplo, si consideramos que en el país existen 190 432 localidades con menos de 5 000 habitantes, de las cuales 6.9% (13 140 localidades) no cuentan con energía eléctrica, lo que representa una población aproximada de 2 236 295 personas que carecen de éste servicio (INEGI, 2010).

Entre las fuentes de energías renovables, la energía solar es la más importante, debido a su abundancia y sostenibilidad. Independientemente de la intermitencia de la luz solar, la energía solar está ampliamente disponible y completamente libre de costo (Kroposki and DeBlasio, 2000).

Los sistemas fotovoltaicos (FV) son sistemas de energía solar que producen electricidad directamente de la luz solar, estos producen energía limpia y confiable sin consumir combustibles fósiles y se puedan usar en una amplia gama de aplicaciones (Castellanos y Escobedo, 1980).

Los sistemas de aprovechamiento de la energía solar deben recoger la mayor cantidad posible de energía recibida en un determinado lugar, esta condición exige que la superficie colectorasea, en todo momento, perpendicular a los rayos solares y por lo tanto, una colección óptima solo puede conseguirse si dicha superficie está dotada de un movimiento de seguimiento del sol (López, 1985). Utilizando un colector con seguimiento, la energía total recibida en un día claro puede ser del orden de 35% mayor que para el mismo colector estático (Mosher *et al.*, 1977; López, 1985), o hasta de 40% (Naaijer, 1985).

Las dos orientaciones más comunes de un sistema que sigue la trayectoria del sol para conseguir el mayor rendimiento posible de las radiaciones solares que inciden sobre una superficie o punto específico, son: en un eje para seguir al sol de este a oeste y en dos ejes que garantizan seguir siempre al sol de forma directa. El sistema de dos ejes es el mejor para

Introduction

In the global context, according to the model proposed by Chefurka (2007), fossil fuels provide most of the flow composition of global energy, but decline rapidly during the second half of the century. It is expected that at the end of the century, the contribution of oil and gas is almost zero, and the key players are, in order, hydropower, renewables, coal and nuclear energy.

The importance can acquire non-conventional energy in Mexico is noted for example, if we consider that there are 190 432 towns with less than 5 000 inhabitants, of which 6.9% (13 140 seats) do not have electricity in the country, which represents a population of approximately 2 236 295 people without this service (INEGI, 2010).

Among the renewable energy sources, solar energy is the most important, because of its abundance and sustainability. Regardless of the flash of sunlight, solar energy is widely available and completely free of charge (Kroposki and DeBlasio, 2000).

Photovoltaic systems (PV), are solar energy systems are that produce electricity directly from sunlight, they produce clean, reliable energy without consuming fossil fuels and can be used in a wide range of applications (Castellanos and Escobedo, 1980).

The systems use of solar energy should collect as much energy received at a particular place, this condition requires that the collecting surface is at all times perpendicular to the sun and therefore can only optimum collection achieved if said surface is provided with a sun-tracking movement (López, 1985). Using a collector tracked, the total energy received on a clear day can be about 35% higher than for the same static collector (Mosher *et al.*, 1977; López, 1985), or up to 40% (Naaijer, 1985).

The two most common orientations of a system that tracks the sun to get the best possible performance from solar radiation incident on a surface or specific point are on an axis to follow the sun from east to west and two axes guaranteeing always follow the sun directly. The two-shaft system is the best to maximize solar radiation at all times, this tracking system uses both direct and diffuse radiation (Madrid, 2009).

aprovechar al máximo la radiación solar en todo momento, este sistema de seguimiento aprovecha tanto la radiación directa como la difusa (Madrid, 2009).

Abu-Khader *et al.* (2008) reportan un incremento global de alrededor de 30-45% en la potencia de salida para el sistema de seguimiento solar en eje norte-sur (N-S), comparado con un sistema FV fijo; además encontraron que el seguimiento solar en el eje N-S es el óptimo. Por su parte Huang *et al.* (2011) encontraron que en un día soleado un seguidor de un eje puede obtener 35.6% más de energía respecto a un sistema FV fijo.

Kacira *et al.* (2004) investigaron experimentalmente el efecto del seguimiento solar de dos ejes en la ganancia de energía comparada con panel fijo en Sanliurfa Turquía, y encontraron que la ganancia promedio diaria es de 29.3% en la radiación solar y 34.6% en la generación de potencia para un día particular de julio.

Se han propuesto varios métodos de ingeniería para lograr un seguimiento continuo del sol utilizando seguidores de un eje en bucle abierto (Kalogirou, 1996), de dos ejes en bucle cerrado (Lynch and Salameh, 1990) y de dos ejes en bucle abierto (Park *et al.*, 1996). Existen diferentes controladores para implementar los sistemas de control, por ejemplo: matriz lógica programable (PAL) (Abouzeid, 2001), controlador lógico programable (PLC) (Abdallah and Nijmeh, 2004), PC (Yousef, 1999) y microprocesadores (Koyuncu and Balasubramanian, 1991).

No hay referencias bibliográficas acerca de la eficiencia de los seguidores solares en México, por lo cual el objetivo del presente trabajo fue el diseño, construcción y evaluación de un sistema de seguimiento solar de dos ejes, implementando un sistema de control por microprocesador para un panel fotovoltaico automatizado, que fuera funcional para la totalidad del territorio mexicano.

Materiales y métodos

El proyecto de investigación se realizó en las instalaciones del Campus Montecillo del Colegio de Postgraduados, ubicado en el municipio de Texcoco, Estado de México, que se encuentra en la 19° 27' 38" latitud norte, longitud oeste 98°54'01" y altitud: 2 250 msnm. La incidencia de radiación solar en la región es en promedio de 5.5 kWh m⁻² día⁻¹ (Castellanos y Escobedo, 1980; SEI, 2007).

Abu-Khader *et al.* (2008) reported an overall increase of about 30-45% in power output for solar tracking system in north-south axis (NS), compared with a fixed PV system; also they found that the solar tracking the NS axis is optimal. Meanwhile Huang *et al.* (2011) found that on a sunny day a tracker of an axis can be obtained 35.6% more energy relative to a fixed PV system.

Kacira *et al.* (2004) experimentally investigated the effect of two-axis solar tracking gain in energy compared with fixed panel in Sanliurfa Turkey, and found that the average daily gain is 29.3% in solar radiation and 34.6% in power generation for a particular day in July.

Several methods have been proposed engineering for continuous sun tracking using single-axis trackers in open loop (Kalogirou, 1996), two axes closed loop (Lynch and Salameh, 1990) and two-axis open loop (Park *et al.*, 1996). There are different drivers to implement control systems, for example, programmable array logic (PAL) (Abouzeid, 2001), programmable logic controller (PLC) (Abdallah and Nijmeh, 2004), PC (Yousef, 1999) and microprocessors (Koyuncu and Balasubramanian, 1991).

There are no references about the efficiency of solar trackers in Mexico, so the aim of this work was the design, construction and evaluation of a solar tracking system with two axes, implementing a microprocessor control system for a panel automated photovoltaic, functional for the entire Mexican territory.

Materials and methods

The research project was conducted in the Campus Montecillo of the Graduate College, located in the municipality of Texcoco, State of Mexico, which is in the 19° 27' 38" north latitude, west longitude 98° 54' 01" and elevation: 2 250 m. The incidence of solar radiation in the region is on average 5.5 kWh m⁻² day⁻¹ (Castellanos and Escobedo, 1980, SEI, 2007).

We designed and built a mechanical-electronic system to optimize the process of solar energy for conversion into electricity, guiding automatically solar panels toward higher incidence of radiation during the period August 2011 to November 2013. The evaluation of the energy performance of the solar tracker was made 3.4 and 5 February 2014, they were completely clear days.

Se diseñó y construyó un sistema mecánico-electrónico para optimizar el proceso de captación de energía solar para su conversión en energía eléctrica, orientando de manera automática paneles solares en dirección de mayor incidencia de radiación, durante el periodo de agosto de 2011 a noviembre de 2013. La evaluación del rendimiento energético del seguidor solar se realizó el 3, 4 y 5 de febrero de 2014, fueron días completamente despejados.

Diseño. De acuerdo a la metodología propuesta por Bastida y Rabelo (2009), se comienza con la identificación de una necesidad, que se debe expresar de la manera más clara y concreta posible, ya que de este modo es más fácil definir cuáles son los problemas principales a los que nos enfrentamos para satisfacer dicha necesidad. Una vez definidos los problemas que habrá que solucionar se proponen y definen los sistemas y estructuras que conformarán la máquina que se diseñará para satisfacer la necesidad básica, lo cual implica establecer la función básica que desempeñarán, para lo cual se debe realizar un proceso de generación, evaluación y selección de alternativas. Enseguida se establecen subfunciones y se eligen sus principios de solución. Finalmente se describe el concepto final y se procede al diseño de detalle.

Diseño de detalle y construcción. El diseño de detalle se realizó a partir de la necesidad de especificar completa, y detalladamente los elementos recomendados para la manufactura del producto. En esta etapa se obtuvieron los planos finales de la máquina por lo que se tomó en cuenta los métodos de diseño para el ensamble y la manufactura.

Esta etapa permitió conocer mediante cálculos las características, así como el dimensionamiento de los sistemas y/o componentes del dispositivo de seguimiento solar fotovoltaico (DSSF). Fue necesario para el diseño de algunos sistemas, proponer variables a criterio para poder utilizar las diferentes ecuaciones que permiten hacer los cálculos requeridos. Debido a esto se puede observar que el diseño es un proceso iterativo que permite retroalimentar y hacer las modificaciones que se requieran, ya sea por restricciones propias para el diseño o por cuestiones de fabricación, estética, seguridad, normas, etc.

Metodología de evaluación. Se construyó una caja de sensores para medir la corriente (I_{cc}) de salida del panel fijo y del móvil, se utilizaron sensores tipo ACS712 (marca Allegro MicroSystems Inc., Massachusetts, USA). Los sensores se calibraron comparando los datos obtenidos por un multímetro convencional tipo FU0233 (marca Fulgore) y

Design. According to the methodology proposed by Bastida and Rabelo (2009), is beginning with identifying a need that should be expressed as clearly and specifically as possible, as this makes it easier to define what the major problems we face in meeting this need. After defining the problems to be solved are proposed and define the systems and structures that make up the machine that will be designed to meet the basic need, which involves setting the basic role they will play, for which must perform a process of generation, evaluation and selection of alternatives. Then established sub-functions and principles of solution are chosen. Finally the final concept is described and proceeds to detail design.

Detailed design and construction. The detailed design was based on the need to specify full and detail the elements recommended for the manufacture of the product. At this stage, the final plans of the machine so it took into account the methods of design for assembly and manufacturing were obtained.

This stage allowed knowing the characteristics by calculation and dimensioning systems and components of the photovoltaic solar tracking device (DSSF). It was necessary to design some systems propose a criterion variables to use different equations to do the calculations required. Because of this we can see that the design is an iterative process that allows feedback and make modifications that are required, either by own restrictions for the design or manufacturing issues, aesthetics, safety standards, etc.

Assessment methodology. A box of sensors were built to measure the flow (I_{cc}) on the output fixed and mobile panel, type ACS712 sensors (brand Allegro MicroSystems Inc., Massachusetts, USA). The sensors are calibrated by comparing the data obtained by a conventional multimeter FU0233 type (brand Fulgore) and a type CR1000 datalogger (Campbell Scientific brand, Utah, USA) to obtain the equations of operation of the sensors.

The DSSF was tested with three discrete time intervals every 5, 30 and 60 min programming, values of operating times of motors with a circuit data acquisition who joined the control were recorded, and the values measured with flow sensors recorded in the datalogger type CR1000, Campbell Scientific brand, Utah, USA, and the fixed reference panel is placed at an angle of 34° to the horizon.

For calculating the values of power generated by the panels (DSSF and fixed), the values were considered of constant voltage 22.3 V (VAC), as specified by the manufacturer of the solar panel.

por un datalogger tipo CR1000 (marca Campbell Scientific, Utah, USA), para obtener las ecuaciones de funcionamiento de los sensores.

Se probó el DSSF, con tres intervalos de tiempo discretos cada 5, 30 y 60 min de programación, se registraron los valores de tiempos de operación de motores con un circuito de adquisición de datos que se integró al Control, y se midió los valores de corriente con los sensores que se registró en el datalogger tipo CR1000, marca Campbell Scientific, Utah, USA, y el panel de referencia fijo se colocó con una inclinación de 34° con respecto al horizonte.

Para calcular los valores de potencia que se generó por los paneles (DSSF y fijo), se consideraron valores de voltaje constantes de 22.3 V (Vca), según las especificaciones del fabricante del panel solar.

Resultados y discusión

A continuación se describen cada uno de los componentes que se diseñaron para la construcción del dispositivo de seguimiento solar fotovoltaico (DSSF).

Estructuras de soporte. Las estructuras de soporte principal y del panel solar se diseñaron para brindar firmeza estructural al seguidor, soportar los sistemas de movimiento, y ofrecer puntos de unión y agarre de los mismos. Se usaron perfiles estructurales de un material y dimensiones adecuadas, con ensamble de tornillería, alta firmeza estructural, elevada estabilidad (bajo centro de masa) y costos razonables.

Para la construcción de la estructura principal, se utilizó un elemento soportado por cuatro patas iguales de acero 1018 PTR 50.8 mm, las cuales son plegables para una mejor movilidad. Se utilizaron cuatro piezas de PTR 25.4 mm para dar tensión a las patas del soporte principal. Se diseñó una pieza de solera de acero 1018 de 50.8 x 6.35 mm para unir las cuatro patas y permitir el desplazamiento que produce el pliegue de las mismas. Para la unión de todas las partes se utilizaron tornillos, tuercas y rondanas. Para elevar o bajar el dispositivo según se requiera se utilizó un perfil igualmente de acero PTR 44.45 mm.

Estructura de soporte del panel solar. Se construyó la estructura soporte del panel en forma de H, girada 90 grados, se utilizó un perfil de aluminio anodizado perfil tipo 8 40 x 40

Results and discussion

Then each of the components was designed for construction of photovoltaic solar tracking device as described (DSSF).

Supporting structures. The main support structures and solar panel are designed to provide structural strength to the tracker movement support systems and provide attachment points and grab them. Structural shapes of a material and appropriate dimensions were used, with assembly screws, high structural strength, high stability (low center of mass) and reasonable costs.

A supported by four steel legs 1018 equals 50.8 mm element PTR, which are foldable for better mobility was used for the construction of the main structure. Four pieces of PTR 25.4 mm were used to give tension to the legs of the main stand. A piece of 1018 steel slab of 50.8 x 6.35 mm was designed to unite the four legs and permit displacement which produces the fold. For the union of all the parts we used screws, nuts and washers. To raise or lower the device as required, we used a profile made of steel PTR 44.45 mm.

Structure of the solar panel support. The support panel structure is constructed in the form of H, it rotated 90 degrees, an aluminum anodized type was used 40 E 8 40 x 40 x 40 mm profile. Profile parts joined by elements shaped on aluminum L 38.1 x 38.1 mm, special screws and nuts.

Energy harvesting system. A solar panel DS-A1-45 (brand DASOL, Zhejiang, China), whose characteristics are shown in Table 1 was used.

A charge controller, ENESOL brand (State of Mexico, Mexico) was installed with a solar panel input and output for batteries and loads (electrical direct flow). Three batteries ENESOL brand (State of Mexico, Mexico) model A 12-12 (12 V and 12 Ah) were used for storing the electrical energy generated by the solar panel, for use for both solar tracker drive, to be connected other applications as well.

Motion control system. The control system serves for the movement values (angles) which determine the movement (azimuth and solar elevation) of the solar panel and the power stage by achieving the engine drive. The main requirement in which this system is based is the automatic positioning of the panel. It took into account the dimensions of the control

E de 40 x 40 mm. Las piezas del perfil se unieron mediante elementos de aluminio en forma de L de 38.1 x 38.1 mm, tornillos y tuercas especiales.

Sistema de captación de energía. Se utilizó un panel solar modelo DS-A1-45 (marca DASOL, Zhejiang, China), cuyas características se muestran en el Cuadro 1.

Cuadro 1. Características del panel solar.
Table 1. Characteristics of the solar panel.

Características	Potencia
Potencia máxima (Pmax)	45W
Corriente a Pmax (Imp)	2.50 A
Voltaje a Pmax (Vmp)	18.0 V
Corriente en corto circuito (Icc)	2.73 A
Voltaje en circuito abierto (Vca)	22.3 V
Tolerancia de potencia	±5%
Peso	5.0 kg
Tamaño	670 x 510 x 35 mm

Se instaló un regulador de carga marca ENESOL (Estado de México, México), con una entrada para el panel solar y salidas para las baterías y para las cargas (aparatos eléctricos de corriente directa). Se conectaron tres baterías marca ENESOL (Estado de México, México) modelo UN 12-12 (12 V y 12 Ah) encargadas de almacenar la energía eléctrica generada por el panel solar, para el uso tanto para el accionamiento del seguidor solar, como para otras aplicaciones.

Sistema de control del movimiento. El sistema de control del movimiento sirve para obtener los valores (ángulos) que determinaran el movimiento (azimut y elevación solar) del panel solar, y mediante la fase de potencia lograr el accionamiento de los motores. El requerimiento principal en el cual se basa este sistema es el de posicionamiento automático del panel. Se tomó en cuenta las dimensiones de la caja de control (gabinete) principalmente, tener un bajo consumo energético y bajos costos de construcción. La Figura 1 muestra los componentes y conexiones del sistema de control.

Motores. Para el movimiento horizontal y vertical del panel se utilizaron dos motores modelo ERU-B2 marca Beijing Fenglong Greenhouse Technology Co. (Beijing, China). Las especificaciones técnicas de los motores se indican en el Cuadro 2.

box (cabinet) mainly have a low energy consumption and low construction costs. Figure 1 shows the components and connections of the control system.

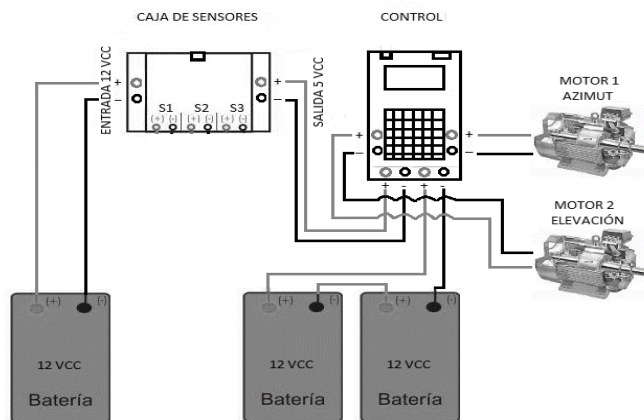


Figura 1. Sistema de control del movimiento.
Figure 1. Motion control system.

Engines. For the horizontal and vertical movement of the panel, two engines were used, Model ERU-B2, Beijing Fenglong Greenhouse Technology Co. brand (Beijing, China). The technical specifications of the engines indicated in Table 2.

Cuadro 2. Especificaciones técnicas de los motores.
Table 2. Technical Specifications of the engines.

Característica	Roof & Sidewall Roll up
Voltaje de trabajo	DC 24V
Potencia	100 W
Velocidad de revolución	3.6 r/min
Torque de salida máximo	100 Nm
Dimensiones exteriores	265L*140W*170H(mm)
Peso	3.4 kg

Software. To determine the orientation (azimuth and solar elevation) panel through solar tracking system, the sun's motion was calculated about a point on the earth's surface, according to that algorithm proposed by Walraven (1978). The algorithm originally coded in FORTRAN programming language was converted to Visual Basic 6.0 language.

Various adjustments were made to the algorithm to calculate the movement of the sun from sunrise to sunset every day of the year. Settings include: determining leap years, the calculation of the day, activation of the DST, the adjustment of the azimuthal coordinates (N= S= 0° and 180°), the software generates only values of positive azimuth and elevation between dawn and sunset, among others. The application interface requires the following input data: year,

Software. Para determinar la orientación (azimut y elevación solar) del panel por medio del sistema de seguimiento solar, se calculó el movimiento del sol respecto a un punto en la superficie terrestre, de acuerdo al algoritmo propuesto por Walraven (1978). El algoritmo que originalmente esta codificado en lenguaje de programación FORTRAN, se convirtió al lenguaje Visual Basic 6.0.

Se realizaron diversos ajustes al algoritmo para calcular el movimiento del sol desde la salida hasta la puesta del sol durante todos los días del año. Los ajustes incluyen: la determinación de los años bisiestos, el cálculo del día de la semana, la activación del horario de verano, el ajuste de las coordenadas azimutales ($N=0^\circ$ y $S=180^\circ$), que el software solamente genere valores de azimut y elevación positivos entre alba y el ocaso del sol, entre otros. La interfaz de la aplicación requiere los siguientes datos de entrada: año, zona horaria, latitud y longitud (en grados, minutos y segundos). La ejecución de esta aplicación genera un archivo con extensión .TXT.

Las longitudes máximas y mínimas de la República Mexicana se determinaron con ayuda del software Google Eart, son la siguientes: 1) norte: $32^\circ 43' 6.49''$ latitud norte y $114^\circ 43' 16.44''$ longitud oeste; 2) sur: $14^\circ 32' 27.00''$ latitud norte y $92^\circ 13' 7.65''$ latitud oeste; 3) este: $21^\circ 12' 5.86''$ latitud norte y $86^\circ 42' 36.99''$ longitud oeste; y 4) oeste: $29^\circ 8' 46.87''$ latitud norte y $118^\circ 27' 24.00''$ longitud oeste. Con las coordenadas límites y las fechas de equinoccios y solsticios se ejecutó el programa creado, y se compararon los resultados con el software proporcionado en la página web "<http://www.sunearthtools.com/>" quien también utiliza las ecuaciones con que han sido creadas las tablas del American Ephemeris y el Nautical Almanac.

Control. Se desarrolló un dispositivo de control para realizar las siguientes funciones: recabar los datos de entrada para el programa, realizar las mismas operaciones de cálculo que el software para accionar los motores que moverán el panel FV, mostrar resultados y guardarlos en una unidad de almacenamiento externa tipo USB. A este dispositivo se le denominó "control". Los componentes principales del control son: placa base, microcontrolador (PIC18F4553), teclado matricial, display, reloj, leds, fase de potencia (2 puentes H electromecánicos y un circuito integrado UNL 2803), conector o terminal de red RJ45, grabador de memorias USB, conectores (4 piezas), carcasa de plástico (Figura 2).

time zone, latitude and longitude (in degrees, minutes and seconds). The implementation of this application generates a.txt extension.

The maximum and minimum lengths of Mexico were determined using the Google Eart software, are the following: 1) North: $32^\circ 43' 6.49''$ north latitude and $114^\circ 43' 16.44''$ west longitude; 2) South: $14^\circ 32' 27.00''$ north latitude and $92^\circ 13' 7.65''$ west longitude; 3) this: $21^\circ 12' 5.86''$ north latitude and $86^\circ 42' 36.99''$ west longitude; and 4) West: $29^\circ 8' 46.87''$ N and $118^\circ 27' 24.00''$ west longitude. Wityh the coordinates of limits and dates of equinoxes and solstices, the created program was implemented, and the results were compared with the software provided on the website "<http://www.sunearthtools.com/>" that also used the equations that were used to create the tables of the American Ephemeris and Nautical Almanac.

Control. A control device was developed to perform the following functions: collecting input data for the program, to perform the same calculation operations that the software to drive the motors that move the PV panel, show results and save them to a unit external USB storage. This device was called the control. The main components of control are: motherboard, microcontroller (PIC18F4553), matrix keyboard, display, clock, LEDs, power phase (2 bridges H electromechanical and an integrated circuit 2803 UNL), network terminal connector or RJ45, recorder USB connectors (4 pieces), plastic shell memories (Figure 2)

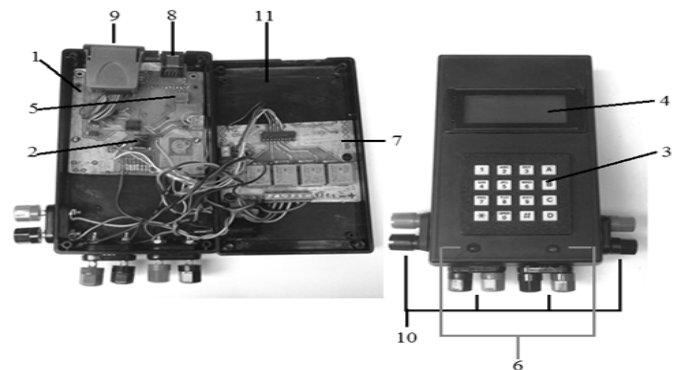


Figura 2. Control abierto (izq.) y cerrado (der.), 1) placa base; 2) microcontrolador; 3) teclado matricial; 4) display; 5) reloj; 6) leds; 7) fase de potencia; 8) conector terminal de red; 9) grabador de memoria USB; 10) conectores; y 11) carcasa.

Figure 2. Open control (left) and closed (right), 1) motherboard; 2) micro-controller; 3) matrix keyboard; 4) display; 5) clock; 6) LEDs; 7) power stage; 8) terminal network connector; 9) USB memory recorder; 10) connectors; and 11) shell.

Se convirtió y adaptó el código en Visual Basic 6.0 al lenguaje de programación C, mediante el software PIC C Compiler, para grabarlo en el microcontrolador con el software PIC-PROG II y el dispositivo "módulo cargador/programador de microcontroladores PICs, para puerto USB". Debido a que el microcontrolador del control tiene una capacidad de procesamiento de 8 bits, se produjo un error de 0-3 grados en el cálculo de las variables altura y azimut, respecto a los datos obtenidos en Visual Basic 6.0 con un sistema operativo de 32 bits. Se consideró el error como aceptable debido a que no provocara pérdidas significativas en la captación de energía.

Topes de seguridad. Se instalaron dos switches de contacto conectados al motor que se encargó de la elevación solar; para evitar que la barra que sostiene el soporte del panel gire más de lo debido y provoque ruptura de elementos o mal funcionamiento del sistema de control y del sistema de transmisión.

Guardamotor y breakers. Cuenta con un sistema un guardamotor tipo MS116-10 (marca ABB, Zurich, Suiza) y dos Breakers tipo WMZS2B07 (marca EATON, Ohio, USA) para interrumpir las corrientes de entrada y de salida del Control, con el fin de realizar operaciones de mantenimiento y en éste caso durante la evaluación del sistema de seguimiento solar.

Sistema de transmisión. Este sistema sirve para transmitir la potencia de cada uno de los motores a los engranes motrices del soporte del panel solar, para realizar el movimiento del mismo de acuerdo a los requerimientos. Para el diseño del sistema se tomaron en cuenta: el posicionamiento automático, las dimensiones correspondientes, firmeza estructural y viabilidad económica.

Se diseñó una relación de transmisión para que por cada segundo, del motor se obtengan 1.02 grados de giro del soporte del panel (Figura 3).

Descripción del concepto final. El concepto final del seguidor solar llamado Dispositivo de Seguimiento Solar Fotovoltaico (DSSF) (Figura 4), toma en cuenta prácticamente todos los requerimientos principales así como problemas esenciales que se plantearon en la metodología de diseño. El DSSF se compone de tres sistemas, un subsistema, y dos estructuras de soporte. La estructura principal va a soportar la totalidad de sistemas y estructuras. Primeramente sostiene a la caja (gabinete) del sistema de control del

Turning and adapting the code in Visual Basic 6.0 programming language C, through the PIC C Compiler software, to record it in the micro-controller with the PIC-PROG II software and, the device "charger/programmer module microcontrollers PICs to USB port". Since the micro-controller control has a processing capacity of 8 bits, there was an error of 0-3 degrees in the calculation of variable height and azimuth with respect to data from Visual Basic 6.0 with an operating system of 32 bits. The error was acceptable because it would not cause significant losses in energy capture.

Safety tops. Two switches were connected to the engine that was responsible for the solar elevation; to prevent the bar holding the rotating panel to move more than it should, causing breakdown or malfunction of elements on the control system and transmission system.

Breakers. It has a breaker system, MS116-10 type (brand ABB, Zurich, Switzerland) and two Breakers, WMZS2B07 type (brand EATON, Ohio, USA) to interrupt the flow of input and output of then control in order to performe maintenance and in this case, during the evaluation of solar tracking system.

Transmission system. This system serves to transmit the power of each of the engines to the drive gears of the solar panel support, for movement according to the requirements. For the design of the system were taken into account: automatic positioning, the corresponding dimensions, structural soundness and economic viability.

A transmission ratio was designed so that for each second, of the engine 1.02 degrees of rotation of the panel are obtained (Figure 3).

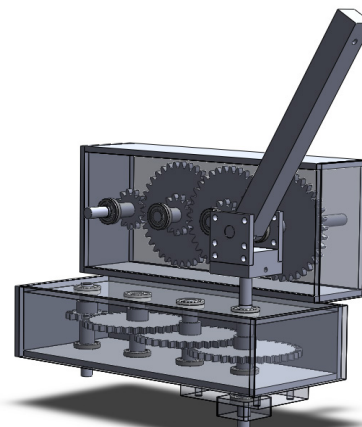


Figura 3. Sistema de transmisión.
Figure 3. Transmission system.

movimiento, luego en la parte superior se le acopló el sistema de transmisión, quien a su vez soporta y mueve a la estructura de soporte del panel, y por último el sistema de captación de energía y almacenamiento está distribuido principalmente en la estructura de soporte del panel y la caja del sistema control del movimiento.

Cabe señalar que el subsistema de medición de la energía captada se relaciona con el sistema de captación de energía y almacenamiento por lo que también se incluye en la caja del sistema de control principalmente. Otro punto importante es que los motores pertenecientes al sistema de control del movimiento estarán soportados por el sistema de transmisión. Por lo que el DSSF no se puede mirar como partes separadas, sino como un sistema general.

Evaluación energética. A continuación se presentan las comparaciones en términos de eficiencia del DSSF con el panel fotovoltaico fijo, en todos los casos. El primero resultado observar que entre las 11:00 y 14:00 las curvas de captación de energía de los paneles con seguidor y fijo se aproximan (Figura 5). Los resultados son congruentes con los reportados por Gonzales (2006), quien reporta que durante las horas cercanas al medio día solar las curvas de producción de energía un panel fijo y el seguidor se aproximan.

Description of the final concept. The final concept of the solar tracker called photovoltaic solar tracking device (DSSF) (Figure 4), takes into account virtually all major requirements and essential problems encountered in the design methodology. The DSSF consists of three systems, a subsystem, and two support structures. The main structure will support all systems and structures. Holding the box (cabinet) of the motion control system, then on the top was coupled the transmission system, which in turn supports and movements of the support structure of the panel, and finally, the feedback system and energy storage is distributed primarily in the structure of the panel support and motion box of the control the system.



Figura 4. DSSF.
Figure 4. DSSF.

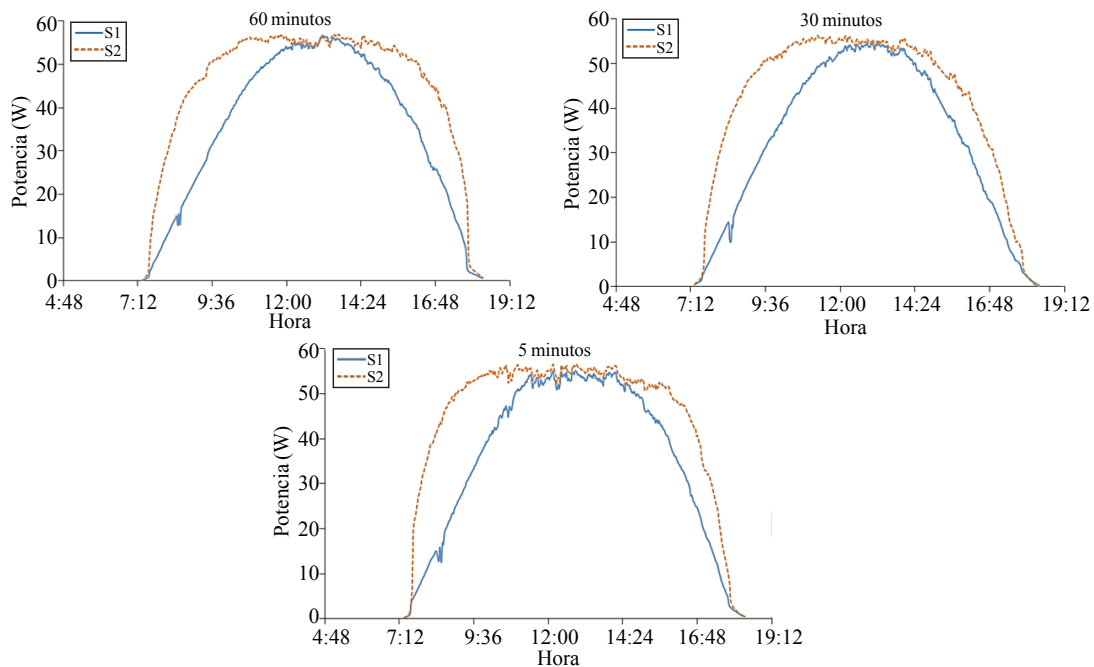


Figura 5. Comparación de potencias generadas por el panel fijo (S1) y el DSSF (S2), movimiento cada 60, 30 y 5 min.
Figure 5. Comparison of power generated by the fixed panel (S1) and DSSF (S2), each movement 60, 30 and 5 min.

La corriente de corto circuito máxima medida por los sensores fue de 2.89 A, la cual es superior con 0.16 A a la indicada en la etiqueta de especificaciones del fabricante del panel solar, esto puede deberse a que las condiciones climáticas durante la evaluación fueron diferentes a las condiciones de prueba normalizada (STC Standar Test Conditions), que son de 1000 W m⁻² de radiación y 25 °C de temperatura en la celda (SEI, 2007). Esta diferencia no afecta en gran medida los resultados.

Del Cuadro 3 se observa que la energía total diaria consumida es muy similar en las tres pruebas, lo que quiere decir que a pesar de que los intervalos de movimiento del DSSF son diferentes, éste consumirá casi la misma cantidad de energía. El consumo total diario solo variara a lo largo del año dependiendo de ascensión recta y declinación solar. También se observa que el DSSF obtuvo una mayor ganancia final de energía si se mueve cada 60 min, seguido del que se orienta cada 30 y 5 min, con valores de 27.98, 26.81 y 26.27% respectivamente, respecto al panel fijo.

Cuadro 3. Resultados generales de la evaluación del panel con seguidor cada 60, 30 y 5 min.

Table 3. Overall results of the evaluation panel tracker every 60, 30 and 5 min.

Variable	60 min		30 min		5 min	
	DSSF	Fijo	DSSF	Fijo	DSSF	Fijo
Potencia generada promedio (W)	-	35.34	-	33.02	-	35.65
Energía generada promedio (Wh d ⁻¹)	-	388.79	-	363.18	-	392.15
Potencia generada promedio (W)	45.34	-	41.98	-	45.13	-
Energía generada promedio (Wh d ⁻¹)	498.73	-	461.73	-	496.44	-
Ganancia bruta energía (%)	28.28	-	27.14	-	26.59	-
Energía total diaria consumida (Wh d ⁻¹)	1.50	-	1.53	-	1.61	-
Energía total diaria consumida (%)	0.30	-	0.33	-	0.32	-
Energía total diaria utilizable (Wh d ⁻¹)	497.23	-	460.20	-	494.83	-
Energía total diaria utilizable (%)	99.70	-	99.67	-	99.68	-
Ganancia energética final (Wh d ⁻¹)	109.95	-	98.56	-	104.29	-
Ganancia energética fina (%)	27.98	-	26.81	-	26.27	-

La disminución en la captación de energía al disminuir el intervalo de operación del sistema puede deberse a diversos factores como: el incremento en la temperatura de las celdas debido un aumento en la radiación solar incidente sobre ellas y por consiguiente una disminución en el voltaje de salida, a un incremento en la temperatura ambiente, cuestiones relacionadas a los límites Intensidad de corriente-Voltaje de operación del panel solar, o a otros factores como sombras, humedad relativa, partículas suspendidas en la atmosfera, velocidad del viento, etc (SEI, 2007).

It's noteworthy that, the measurement subsystem of the captured energy is related to the energy harvesting system and storage, which is also included in the box of the control system. Another important point is that the engines of the motion control system will be supported by the transmission system. So the DSSF cannot be regarded as separate parts, but as a general system.

Energy evaluation. The following comparisons are presented in terms of efficiency DSSF with fixed photovoltaic panel in all cases. The first noted that between 11:00 and 14:00 the curves energy collection panels with tracker and fixed do approach (Figure 5). The results are consistent with those reported by González (2006), who reported that during the hours around solar noon, the curves of energy production and a fixed panel tracker also approach.

The maximum short-circuit flow measured by the sensors was 2.89 A, which is superior to 0.16 A indicated on the rating plate solar panel manufacturer, this may be

because the weather conditions during the evaluation were different to the standard test conditions (STC Standard Test Conditions), which are 1 000 W m⁻² and 25 °C of radiation temperature in the cell (SEI, 2007). This difference does not greatly affect the results.

The Table 3 shows that, the total daily energy consumption is quite similar in all the three tests, which means that even though the intervals are different DSSF movement, it will consume about the same amount of energy. The total daily

Abu-Khader et al. (2008) reportan un incremento global de alrededor de 30-45% en la potencia de salida para el sistema de seguimiento solar en eje norte-sur (N-S), al comparar con un sistema FV fijo; mientras que Huang et al. (2011) encontraron que en un día soleado un seguidor de un eje puede obtener 35.6% más de energía respecto a un sistema FV fijo; y Kacira et al. (2004) encontraron que la ganancia promedio diaria es de 29.3% en la radiación solar y 34.6% en la generación de potencia para un día particular de julio en Sanliurfa Turquía de un seguidor solar de dos ejes respecto a un panel FV fijo. Estos resultados son mayores a los resultados obtenidos en esta investigación, lo cual puede deberse a el lugar y la época del año, a que los dispositivos utilizados en la medición de corrientes y voltajes fueron diferentes, a los métodos de cálculo y debido a que los cálculos en el presente trabajo tomaron en cuenta un factor de corrección por temperatura (SEI, 2007).

Para la prueba de movimiento cada 60 min, el seguidor solar gasta 1.36% de la ganancia final de energía para su operación, lo que significa que casi la totalidad de la energía producida dado la implementación del sistema de seguimiento solar. Es útil para otras aplicaciones.

De la Figura 6, se observa que el DSSF aumenta las horas de operación con un rendimiento mayor al nominal (45 W) de 5 h en el caso del panel fijo y hasta 8 h en el caso del panel con seguidor, estos valores pueden cambiar a lo largo del año.

Como se observa en el Cuadro 4, se determinó que el rendimiento del panel solar fijo con respecto a la radiación solar global (ISR) ($1\ 000\ W\ m^{-2}$) (SEI, 2007) es menor al rendimiento reportado en las especificaciones del fabricante del panel solar utilizado (12%) (DASOL, 2012). Mientras que el panel con seguidor obtuvo 13.27% de rendimiento en la prueba de movimiento cada 60 min, lo que indica que el sistema de seguimiento solar aumenta el rendimiento del panel en 1.27% del valor del rendimiento nominal de los paneles respecto a la ISR, y 2.93% respecto al rendimiento del panel fijo.

Cuadro 4. Rendimiento de los paneles respecto a la ISR.
Table 4. Performance panels compared to the SRI.

Rendimiento	60 min	30 min	5 min
S1	10.34	10.43	9.66
S2	13.27	13.21	12.28

Donde: S1= panel fijo; y S2= panel con seguidor.

consumption to just vary throughout the year depending on solar declination and right ascension. It is also noted that, the DSSF obtained a higher final energy gain if it moves every 60 min, followed by that orients every 30 and 5 min, with values of 27.98, 26.81 and 26.27%, respectively, relative to the fixed panel.

The decrease in energy captured by reducing the operating range of the system can be caused by various factors: the increase in cell temperature due to an increase in solar radiation incident thereon and thus a decrease in the output voltage to an increase in ambient temperature, issues related to the flow limits of the flow-voltage solar panel operation, or other factors such as shadows, relative humidity, particles suspended in the atmosphere, wind speed, etc. (SEI, 2007).

Abu-Khader et al. (2008) reported an overall increase of about 30-45% in power output for solar tracking system in north-south axis (NS), when compared to a fixed PV system; while Huang et al. (2011) found that on a sunny day, a tracker of an axis can get 35.6% more energy relative to a fixed PV system; and Kacira et al. (2004) found that, the average daily gain is 29.3% in solar radiation and 34.6% in power generation for a particular July day in Sanliurfa Turkey of a solar tracker with two axes relative to a fixed PV panel. These results are higher than the results obtained in this research, which may be due to the location and time of year, the devices used for measuring the flows and voltages, as well as the different methods of calculation, since calculations in this study took into account a correction for temperature (SEI, 2007).

For testing movement every 60 min, the solar tracker spends 1.36% of the final energy gain for operation, which means that almost all of the energy produced since the implementation of the solar tracking system. It is useful for other applications as well.

The Figure 6 shows that, the DSSF operating hours increases with higher performance to nominal (45 W) for 5 hr in the case of the fixed panel and up to 8 h in the case of panel with tracker, these values may change throughout the year.

As shown in Table 4, it was determined that the performance of the fixed solar panel with respect to the global solar radiation (ISR) ($1\ 000\ W\ m^{-2}$) (SEI, 2007) is less than the performance reported in the manufacturer's specifications solar panel used (12%) (DASOL, 2012). While the panel tracker obtained 13.27% on the motion test every 60 min, indicating that the solar tracking system increases

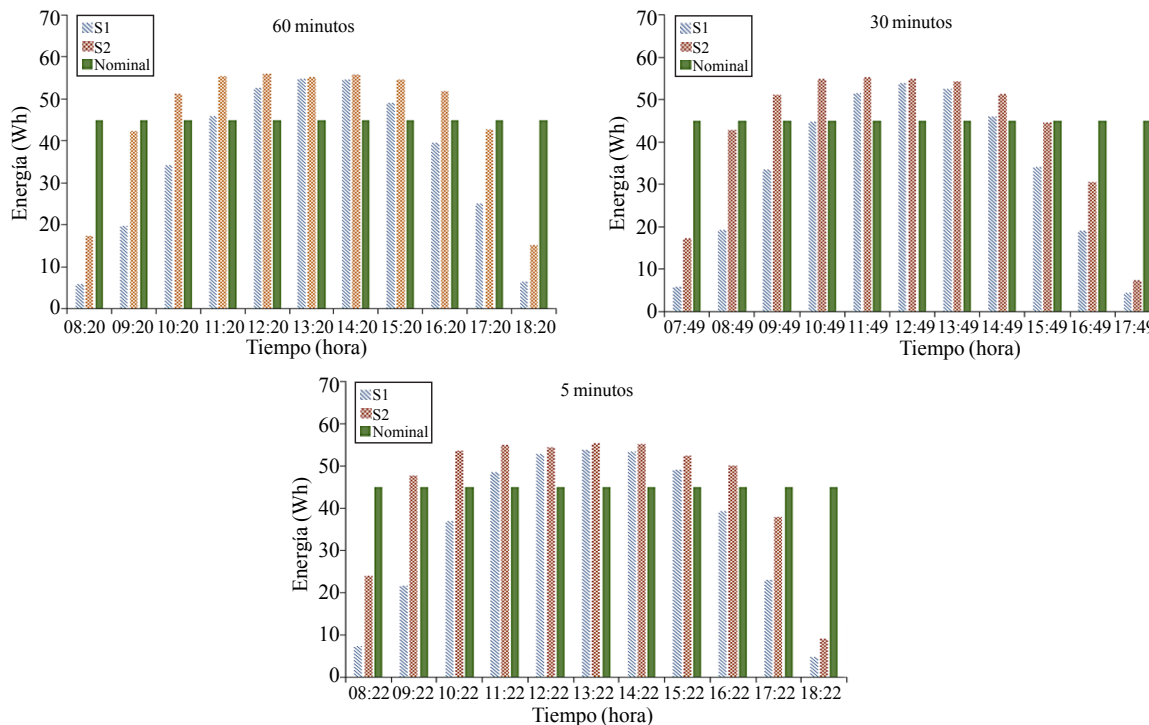


Figura 6. Energía horaria generada por el panel fijo (S1) y el DSSF (S2) en comparación con la capacidad nominal de los paneles según especificaciones del fabricante, movimiento cada 60, 30 y 5 min.

Figure 6. Time energy generated by the fixed panel (S1) and DSSF (S2) compared to the rated capacity of the panels according to manufacturer's specifications, each movement 60, 30 and 5 min.

Conclusiones

El software que se desarrolló resultó funcional para la totalidad del territorio de la República Mexicana y durante todo el año, ya que los datos de salida tanto de altura como azimut solar tienen una diferencia menor a 1 grado en la mayoría de los casos, respecto a los datos que proporciona el software de <http://www.sunearthtools.com/>; que permitió el diseño del DSSF.

El DSSF que se construyó permitió seguir el movimiento de sol automáticamente en el eje horizontal y vertical, el cual se acopló a un panel fotovoltaico para mejorar su eficiencia en la captura de la energía solar.

El mejor rendimiento energético se obtuvo cuando el seguidor solar se orientó al sol cada 60 minutos. Respecto a la energía generada por un panel fijo, el seguidor solar que se orientó cada 60 min produjo hasta un 27.98 % más de energía, con un gasto energético del 0.3 % de la energía total generada o lo que es igual a un 1.3 % de la ganancia energética final. Al comparar la producción de energía del

the performance of the panel in 1.27% of the value of the nominal performance of the panels relative to the ISR, and 2.93% over the performance of the fixed panel.

Conclusions

The software that was developed, turn out to be quite functional for the entire territory of Mexico and throughout the year, since the output data, in both height and sun azimuth are less than 1 degree in most cases with respect to the data provided by the software <http://www.sunearthtools.com/> software; that allowed the design of the DSSF.

The DSSF allowed to follow the movement of the sun automatically in the horizontal and vertical axis, which is coupled to a photovoltaic panel to improve its efficiency in capturing solar energy.

The best energy performance is obtained when the solar tracker is oriented to the sun every 60 minutes. Regarding the energy generated by a fixed panel, the solar tracker is directed

sistema con la ISR, éste llega a aprovechar hasta un 13.27 % de la energía disponible, o en otros términos, un 2.93 % más respecto al panel fijo.

Agradecimientos

Se agradece el financiamiento otorgado para la realización de este proyecto al Colegio de Postgraduados y al CONACYT. Así como a la invaluable ayuda de Abraham Cortés Hernández profesor de la Universidad Autónoma Chapingo, por el apoyo brindada durante el proceso de construcción del DSSF.

Literatura citada

- Abdallah, S. and Nijmeh, S. 2004. Two axes sun tracking system with PLC control. *Energy Conversion and Management*. 45:1931-1939.
- Abouzeid, M. 2001. Use of a reluctance stepper motor for solar tracking based on a programmable logic array (PLA) controller. *Renewable Energy*. 23:551-560.
- Abu-Khader, M. M.; Badran, O. O. and Abdallah, S. 2008. Evaluating multi-axes sun-tracking system at different modes of operation in Jordan. *Renewable and sustainable energy reviews*. 12: 864-873.
- Castellanos, A y Escobedo, M. 1980. La energía solar en México; situación actual y perspectivas. 1ª Edición. Centro de Ecodesarrollo. D. F., México. 101 p.
- Chefurka, P. 2007. Energía y población mundiales, tendencias hasta el 2100. World energy and population. <http://www.paulchefurka.ca/WEAP/WEAP.html>.
- DASOL. 2012. DS-A1-45 Solar panel datashet. DASOL, Zhejiang, China. 1 p.
- González, M. 2006. Diseño de un sistema de seguimiento solar de un eje para el aprovechamiento de la energía solar en sistemas fotovoltaicos. *Ciencia y Desarrollo*. México, D. F. 10:43-46.
- Huang, B. J.; Ding, W. L. and Huang, Y. C. 2011. Long-term field test of solar PV power generation using one-axis 3-position sun tracker. *Solar energy*. Columbus, Ohio, USA. 85:1935-1944.
- INEGI (Instituto Nacional de Estadística, Geografía e Informática). 2010. Principales resultados de censo de población y vivienda 2010. México, D. F. 122 p.
- every 60 min produced up to 27.98% more energy, with an energy expenditure of 0.3% of the total energy generated or what is equal to 1.3% of final energy gain. When comparing energy production system with the ISR, it reaches up to 13.27% advantage of the energy available, or in other terms, a 2.93% increase over the fixed panel.

End of the English version



- Kacira, M.; Simsek, M.; Babur, Y. and Demirkol, S. 2004. Determining optimum tilt angles and orientations of photovoltaic panels in Sanliurfa, Turkey. *Renewable Energy*. 29:1265-1275.
- Kalogirou, S. A. 1996. Design and construction of a one-axis sun-tracking system. *Solar Energy* Columbus, Ohio, USA. 57(6):465-469.
- Kroposki, B. and DeBlasio, R. 2000. Technologies for the new millennium: photovoltaics as a distributed resource. *In: IEEE power engineering society summer meeting*. 1798-801.
- Koyuncu, B. and Balasubramanian, K. 1991. A microprocessor controlled automatic sun tracker. *IEEE Transaction on Consumer Electronics*. 37(4):913-917.
- López, A. G. 1985. Sistemas de seguimiento del sol. *In: Mompin, P. J. (Ed.). Energía solar fotovoltaica*. Segunda (Ed.). Barcelona, Marcombo Boixareu Editores. 96-101 pp.
- Lynch, W. A. and Salameh, Z. M. 1990. Simple electro-optically controlled dual axis sun tracker. *Solar Energy*. Columbus, Ohio, USA. 45(2):65-69.
- Madrid, V. A. 2009. Curso energía solar. Ediciones Mundi-Prensa. Madrid, España. 311 p.
- Mosher, D. M.; Bose, R. E. and Soukup, R. J. 1977. The advantages of sun tracking for planar silicon solar cells. *Solar Energy*. Columbus, Ohio, USA. 19:91-97.
- Naaijer, G. J. 1985. Instalaciones solares fotovoltaicas para bombeo de agua. *In: Mompin, P. J. (Comp.). Energía solar fotovoltaica*. Marcombo Boixareu Editores. Barcelona, España. 196-212 pp.
- Park, K.; Lee, J. H.; Kim, S. H. and Kwak, Y. K. 1996. Direct tracking control using time-optimal trajectories. *Control Engineering Practice*. Oxford, UK. 4(9):1231-1240.
- Solar Energy International (SEI). 2007. Fotovoltaica manual de diseño e instalación. Pérez, B. H. (Trad.). New Society Publishers. Gabriola Island, Canada. 325 p.
- Walraven, R. 1978. Calculating the position of the sun. *Solar Energy*. Columbus, Ohio, USA. 20:393-397.
- Yousef, H. A. 1999. Design and implementation of a fuzzy logic computer controlled sun tracking system. *Proceedings of the IEEE International Symposium on Industrial Electronics*. 3:1030-1034.