

Sistema de transmisión inalámbrica de señales ECG y de temperatura para ambientes hospitalarios (SINHO)

Dora María Ballesteros[¶], Harvey Enrique Melo, Ascanio José Maya Quintero
Grupo de Investigación TIGUM, Universidad Militar Nueva Granada, Colombia

Recibido 16 de febrero de 2010. Aceptado 23 de junio de 2010

WIRELESS TRANSMISSION SYSTEM OF ECG AND TEMPERATURE FOR HOSPITAL AREAS

Resumen— Este artículo presenta el diseño, desarrollo y pruebas de un dispositivo multicanal de adquisición y transmisión de señales electrocardiográficas y de temperatura, utilizando tecnologías de transmisión inalámbrica (Bluetooth, ZigBee, Radio-Frecuencia RF), con una interfaz de usuario en una central de monitoreo. Se analizó el desempeño del sistema de acuerdo a su disponibilidad (97%), tiempo de conexión (6 segundos) y precisión en las mediciones (98%).

Palabras clave— Central de monitoreo, Electrocardiografía, Tecnologías inalámbricas, Temperatura.

Abstract— This paper presents the design, development and testing of a multi-channel device for acquisition and transmission of ECG and temperature signals, using wireless transmission technologies (Bluetooth, ZigBee, RF), with a central monitoring user interface. We analyzed the system's performance based on its availability (97%), connection time (6 seconds) and measurement's accuracy (98%).

Keywords— Monitoring power station, Electrocardiography, Wireless technologies, Temperature.

I. INTRODUCCIÓN

En los hospitales y centros de atención médica es común encontrar dispositivos que registran los signos vitales, los cuales son visualizados en la interfaz del equipo. Cuando se tiene una central de monitoreo es deseable que la información de todos los dispositivos se pueda monitorear desde la central para facilitar el seguimiento de la evolución de los pacientes.

Proyectos desarrollados anteriormente [1], utilizaban medios de transmisión alámbrico entre el dispositivo de adquisición y en la central de monitoreo, dificultando

el trabajo del personal médico. Sumado a que algunos hospitales no pueden realizar modificaciones en su arquitectura, se ha hecho popular la utilización de tecnologías inalámbricas de bajo costo para la transmisión de los datos provenientes de los equipos de monitoreo de varios pacientes dentro de una misma área del hospital [2-5].

En el grupo de investigación TIGUM de la Universidad Militar se han desarrollado equipos que registran señales biológicas provenientes de un único paciente y las transmiten de forma inalámbrica a una

[¶]Dirección para correspondencia: dora.ballesteros@unimilitar.edu.co

central de monitoreo [6,7]. En este trabajo se diseñó y construyó un dispositivo que es capaz de transmitir datos de dos pacientes utilizando una de las tres tecnologías inalámbricas disponibles. Algunos trabajos han explorado una sola forma de transmisión inalámbrica [8,9], pero al existir las tres tecnologías de transmisión la disponibilidad del sistema aumenta, obteniendo una disponibilidad promedio superior al 97%.

El dispositivo desarrollado transmite dos canales de electrocardiografía (ECG) y dos de temperatura, pero el usuario puede seleccionar una, dos o cuatro de las señales antes mencionadas. El protocolo utilizado permite ampliaciones a futuro para incluir un tercer canal de ECG sin tener que realizar mayores modificaciones en el código del programa y preservando las condiciones de transmisión utilizadas: conversión A/D de 10 bits, muestreo de ECG de 700 Hz y velocidad de transmisión de 19200 bps.

II. MATERIALES Y MÉTODOS

el sistema de transmisión de señales ECG y temperatura incluye un dispositivo de adquisición y transmisión de datos y una interfaz de usuario en la que se presentan en tiempo real las señales de los pacientes. En

la Fig. 1 se presenta el diagrama de bloques del sistema de telemetría propuesto. La sección *a* corresponde al hardware que incluye la adquisición y transmisión inalámbrica de los datos hacia el computador y la sección *b* corresponde a la interfaz de usuario la cual recibe y visualiza los datos de los pacientes.

2.1 Materiales:

Hardware: para la tecnología Bluetooth se escogió el módulo Parani10 [10], el cual tiene interfaz RS 232 desde 1200 bps hasta 230 kbps y es clase 1, lo que permite transmisiones con un alcance de 100 m. En el caso de la tecnología ZigBee, se selecciona el módulo XBee Pro Serie 1 [11], el cual cumple con el estándar IEEE 802.15.4, opera de 2,4 GHz hasta 2,4835 GHz y tiene interfaz RS232 de 1200bps hasta 115,2 kbps. La transmisión de RF se realiza con los módulos RLP434 y TLP434A [12] (para la transmisión y recepción, respectivamente), los cuales operan a 2433,92 MHz, con interfaz de 4800 bps y modulación ASK.

Adicionalmente se trabajó con el PIC18F2550 [13], el amplificador de instrumentación AD620 [14], resistencias, condensadores y diodos.

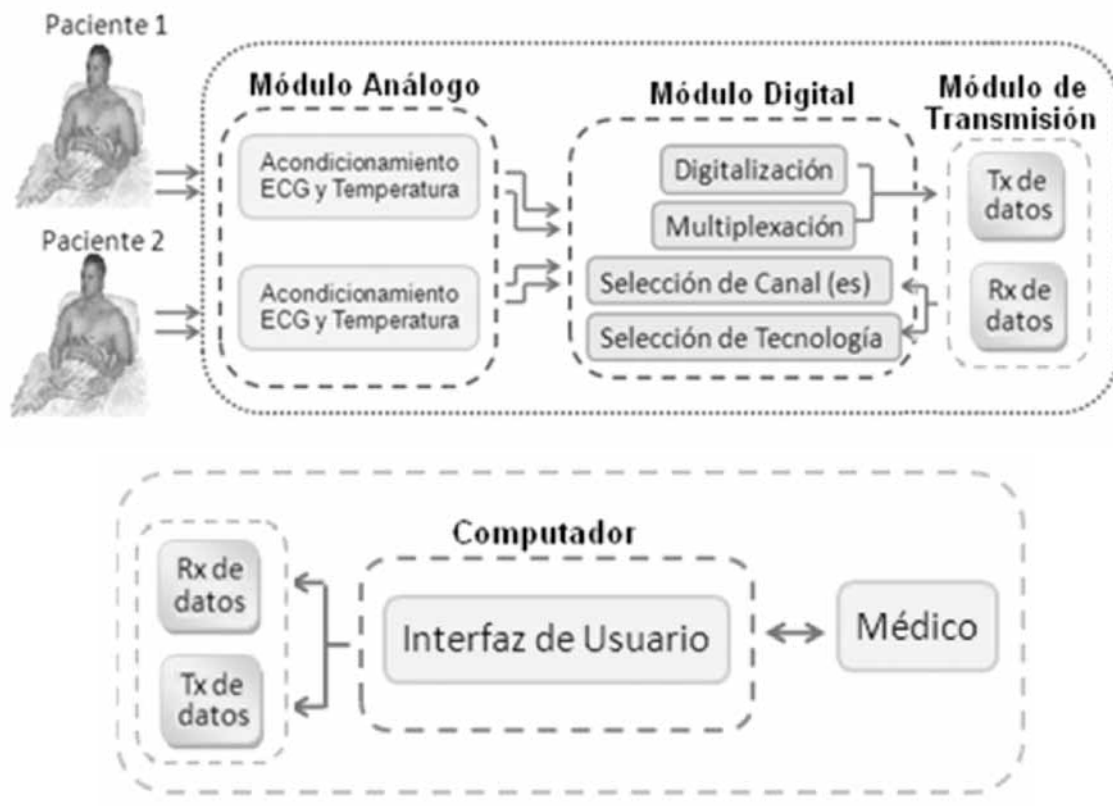


Fig. 1. Diagrama de bloques del sistema de telemetría: a) Parte hardware del sistema y b) parte software.



Fig. 2. Diagrama de bloques del módulo analógico.

Software: se utilizó LabVIEW® versión 2009 (National Instruments, Austin, USA), para la interfaz de usuario y la comunicación entre el computador y el módulo analógico.

2.2 Métodos:

Módulo analógico: este módulo incluye la adquisición y acondicionamiento de las señales electrocardiográficas y de temperatura (Fig. 1).

Las señales ECG se filtran con un filtro pasabanda de 0,5 a 50 Hz [15]. La ganancia de la señal es de 1000 [14]

para garantizar que la amplitud pico a pico esté en el orden de 3 V (Fig.2). El nivel de D.C. de la señal es de 0,6 V.

De acuerdo al fabricante del amplificador de instrumentación [14], para una ganancia de 1000 se necesita una resistencia externa, definida por la ecuación:

$$R_G = \frac{49,4K\Omega}{G-1} = \frac{49,4K\Omega}{999} = 49,44\Omega \quad (1)$$

El circuito completo para la amplificación se presenta en la Fig. 3.

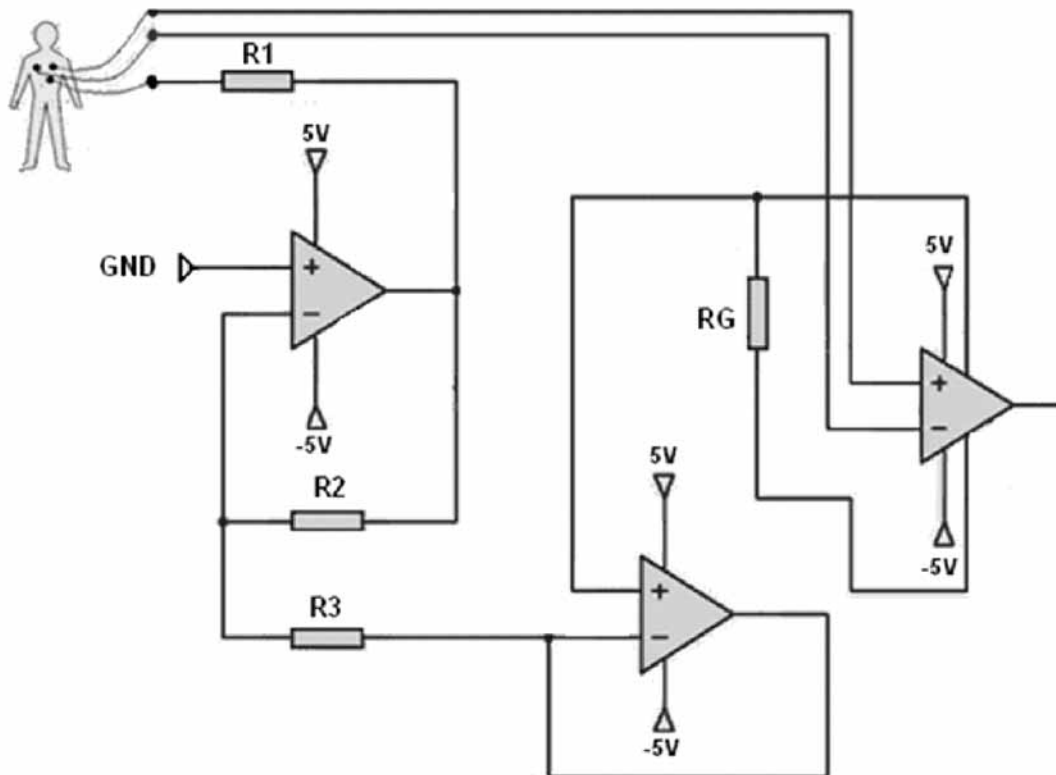


Fig. 3. Diseño de amplificación señal ECG.

Para el diseño del filtro pasa banda, se analizó si es de banda angosta o ancha. De acuerdo al factor de calidad del filtro ($Q=0,1$), se obtuvo un filtro banda ancha, para lo cual se diseña un filtro pasa altos con Frecuencia de corte (f_c)=0,5 Hz y un pasa bajos con $f_c=50$ Hz. La estructura seleccionada es Sallen-Key [16] y los circuitos correspondientes se presentan en la Fig. 4.

A la salida del filtro pasa bajo, se conecta con un circuito elevador de D.C, para el cual el nivel de

D.C a la salida se calcula de acuerdo al divisor de tensión de la ecuación (2). El circuito se presenta en la Fig. 5.

$$V_{dc} = \frac{R_1}{R_1 + R_{v1}} \cdot V_{in} = \frac{10K\Omega}{10K\Omega + 83k\Omega_1} \cdot 5V = 0,6V \quad (2)$$

Para el caso de la señal de temperatura se diseñó un divisor de tensión, de acuerdo a la Fig. 6.

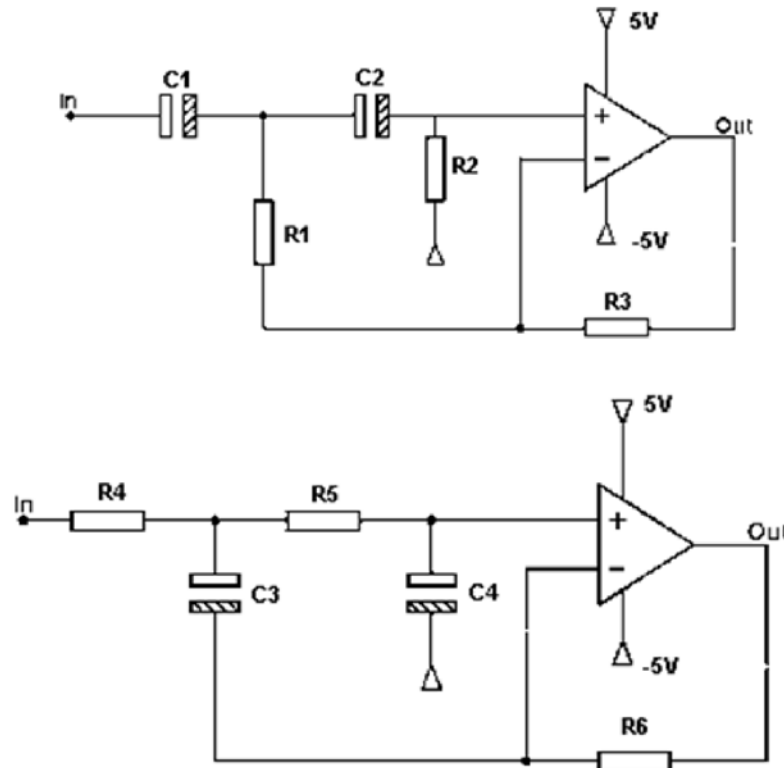


Fig. 4. Circuitos de los filtros pasa alto (superior) y pasa bajo (inferior).

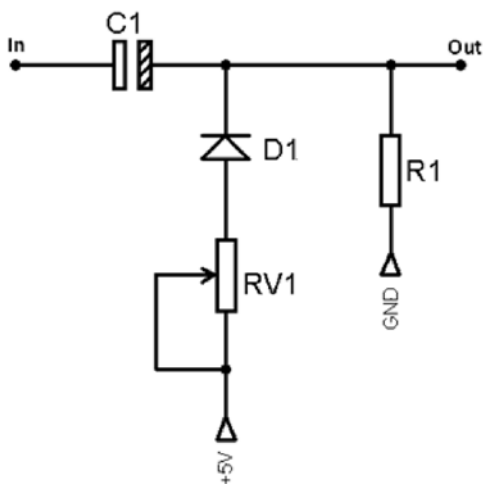


Fig. 5. Circuito elevador de d.c. para el canal de electrocardiografía.

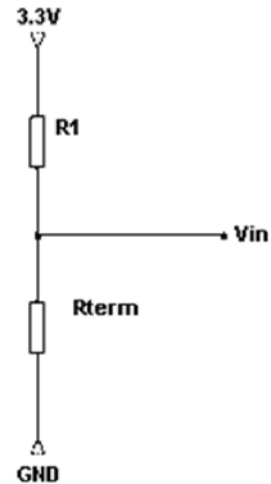


Fig. 6. Circuito para la medición de la temperatura corporal.

Módulo de digitalización: se digitalizan los datos utilizando 10 bits de conversión, pero cada dato se transmite en 2 Bytes (se dejan 6 bits para expansiones futuras).

Utilizando una frecuencia de muestreo total de 700 Hz para la señal ECG (350Hz por canal) y transmitiendo una vez por segundo la temperatura de los dos pacientes (con 8 bits de conversión), se tiene el siguiente cálculo de la velocidad mínima de transmisión:

$$\begin{aligned}
 \text{Velocidad}_{tx} &= (f_{s_ecg} * l_ecg) + (f_{s_tem} * l_temp) \\
 \text{Velocidad}_{tx} &= (700 * 16) + (2 * 8) \\
 \text{Velocidad}_{tx} &= 11216 \text{ bps}
 \end{aligned}
 \tag{3}$$

Donde f_{s_ecg} es la frecuencia de muestreo de la señal ECG, f_{s_tem} es la frecuencia de muestreo de la temperatura, l_ecg es la longitud de los bits de la señal ECG y l_temp es la longitud de los bits de la señal de temperatura.

Como la velocidad de transmisión debe ser superior a los 11216bps y los módulos inalámbricos tienen interfaz serial, se seleccionó la velocidad de 19200 bps.

El protocolo utilizado en la transmisión es el siguiente: se envía un byte de inicio de trama, seguido de dos bytes de la señal ECG del canal 1, dos bytes de la señal ECG del canal 2, un byte de la temperatura del canal 1 y finalmente un byte de la temperatura del canal 2.

Módulo de transmisión: la selección de las tecnologías se realizó aplicando una tabla de calificación con los parámetros: BER (20%), capacidad de transferencia (20%), distancia de operación (20%), potencia (10%) y costos (30%) [17]. Cada uno de estos parámetros tenía una calificación de 1 a 4 con un peso asignado, así, al computar la calificación de cada parámetro por su peso se obtuvo para cada tecnología la calificación final. De las tecnologías analizadas, finalmente se seleccionaron las tecnologías Bluetooth, ZigBee y RF y los módulos Parani10, XBee Pro Serie 1, TRF 2.4G y RLP434 & TLP343A. Estas tecnologías obtuvieron las mejores calificaciones en costo y valores medios en BER, capacidad de transferencia, distancia de operación y potencia.

Al microcontrolador se le acoplaron los módulos correspondientes a las tres tecnologías seleccionadas (Fig. 7). Para la transmisión en RF, se seleccionó el canal de 2407 MHz con modulación GFSK. La conexión al PIC y al computador se presenta en la Fig. 8.

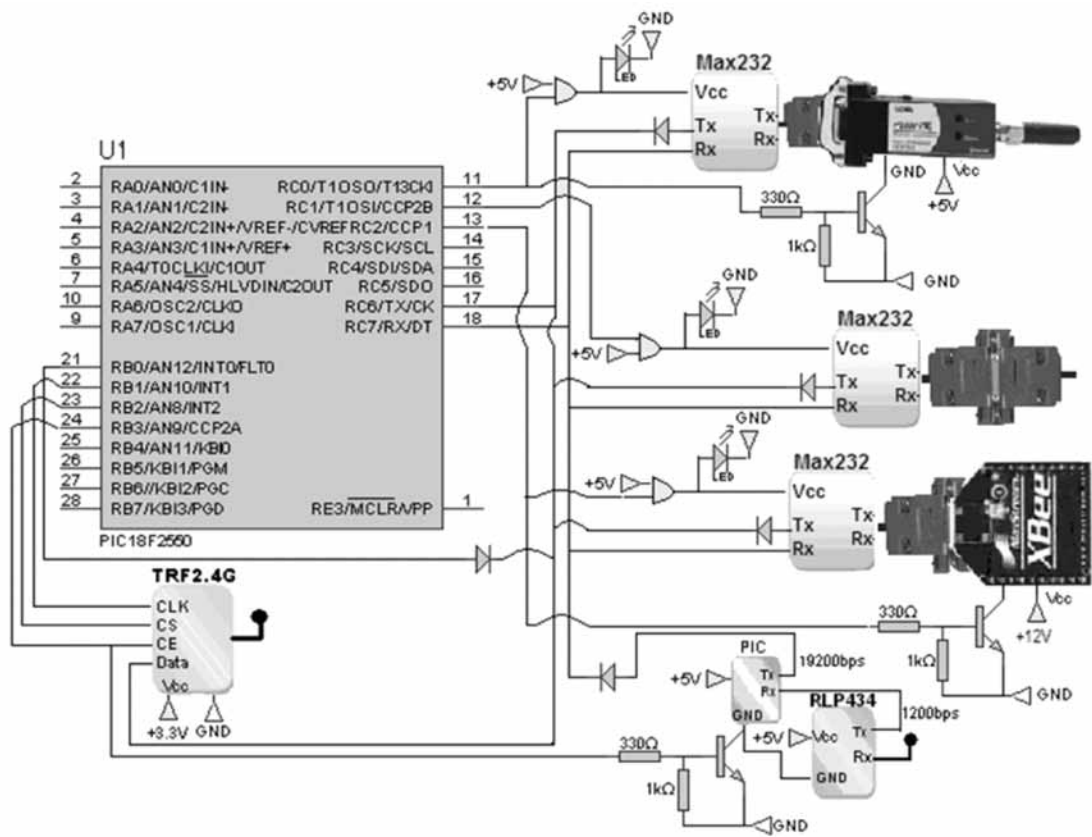


Fig. 7. Circuito de acople del PIC con los módulos inalámbricos.

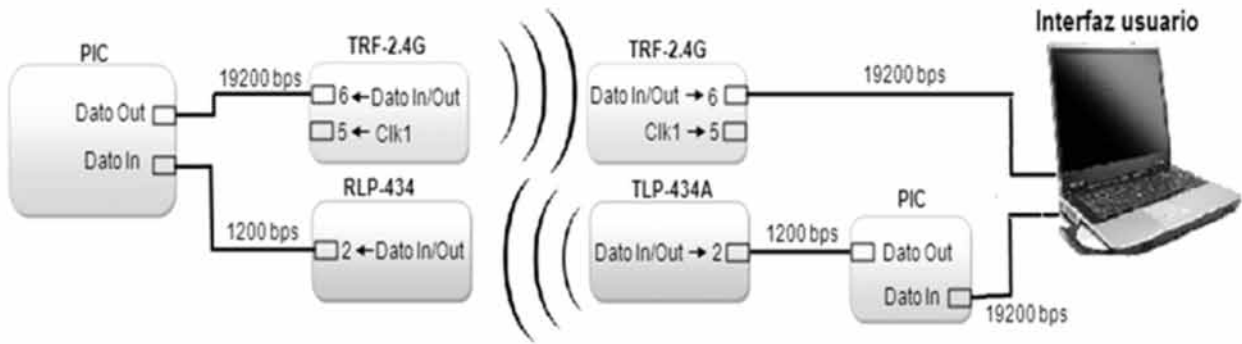


Fig. 8. Circuito de transmisión de RF.

Interfaz de usuario: se realizó un programa jerarquizado con opciones de fácil entendimiento, de acuerdo a entrevistas realizadas a personas del área de la salud. En el primer nivel el programa tiene un modo de operación manual, en el cual se selecciona la tecnología de conexión, y un modo automático, en el

cual el sistema establece la tecnología disponible (Fig. 9). Como el programa se organiza en niveles, cada vez que se accede a un nivel mayor, los niveles anteriores se deben ejecutar, así, al cerrarse una ventana de un nivel alto el programa se devuelve a la ventana del nivel anterior.

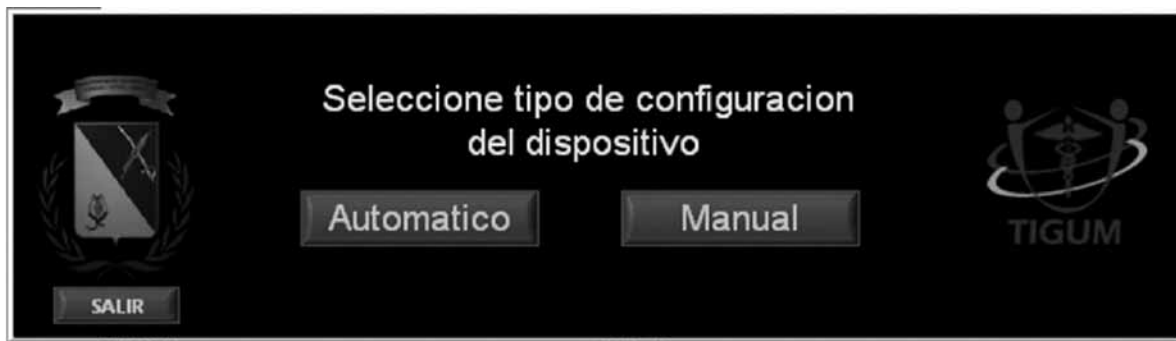


Fig. 9. Ventana inicial de la interfaz de usuario.

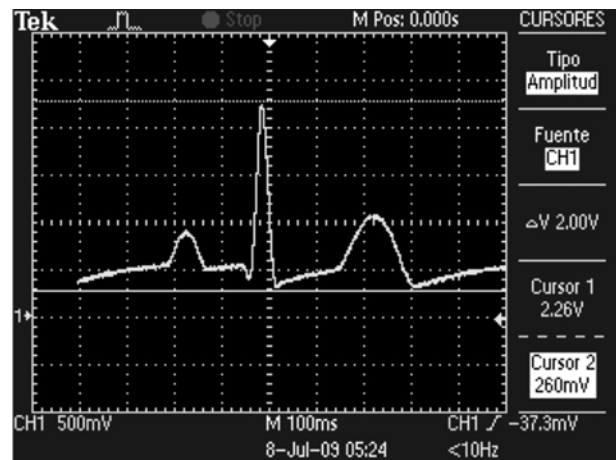
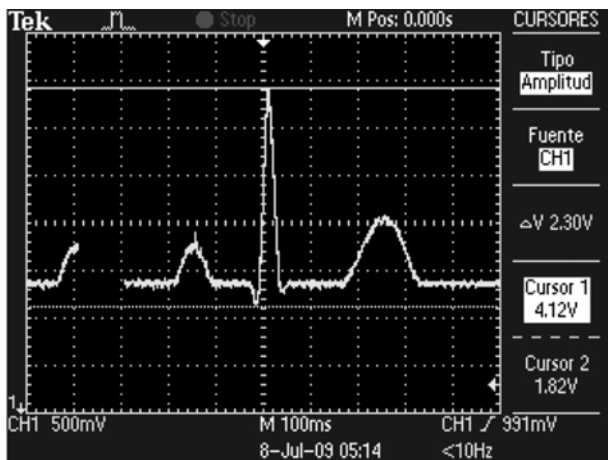


Fig. 10. Salida amplificador de instrumentación., filtro pasa banda y elevador de d.c. (de arriba abajo).

La visualización de temperatura y ECG corresponden al último nivel de la jerarquía (previamente se ha seleccionado el modo de operación y la cantidad de usuarios), de esta forma la conexión inalámbrica está activa todo el tiempo que la ventana de visualización se encuentre abierta. Las señales mostradas en la interfaz tienen las unidades convencionales que se manejan en un monitor de signos vitales; ECG con unidades de tiempo y amplitud en milivoltios (mV) y temperatura en grados centígrados (°C).

III. RESULTADOS

A continuación se presentan los resultados del sistema y las pruebas realizadas. Se utilizó el simulador de paciente PS420 (Fluke Biomedical, USA) para la generación de la señal ECG, el cual permite configurar la amplitud (0,5 mV hasta 2 mV) y la frecuencia cardiaca (30 hasta 300 BPM) [18].

3.1 Módulo análogo:

Utilizando un osciloscopio, se tienen a la salida del amplificador de instrumentación y del elevador de D.C. las señales de la Fig. 10. Se observa que la señal de salida del elevador de nivel de D.C es una señal completamente positiva. El voltaje diferencial de esta señal es de 2,0 V, lo que corresponde a una ganancia de 1000 veces para la señal de 2 mV configurada en el simulador de paciente.

3.2 Interfaz de usuario:

Una vez el programa se ha instalado en el computador, aparece una ventana inicial (Fig. 9), la cual solicita el tipo de configuración del sistema: automático o manual. En el primer caso el programa verifica la comunicación entre los módulos inalámbricos y el computador (cada puerto tiene un módulo de recepción por cada tecnología); mientras que, en el segundo caso el usuario (médico, enfermera, entre otros) selecciona la tecnología de transmisión.

En la Fig. 11 se presentan las opciones en la modalidad configuración manual. La comunicación RS232 se ha dejado como comunicación de respaldo, para pruebas de conexión que no necesiten los módulos inalámbricos. Si algún módulo no se ha conectado a los puertos del computador, la comunicación inalámbrica aparece deshabilitada.

En la Fig. 12 se presenta la ventana del programa para la selección de los dos canales de ECG y los dos canales de temperatura. Con una configuración en el simulador de paciente de 60 BMP se tiene una señal ECG que se repite cada segundo.



Fig. 11. Ventana inicial de configuración manual.

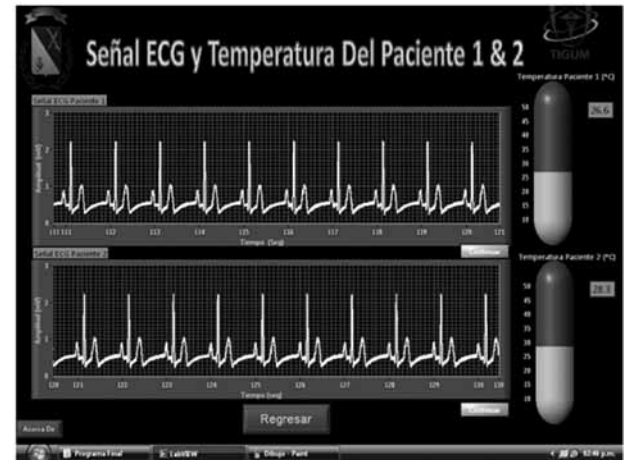


Fig. 12. Interfaz de usuario.

3.3 Transmisión:

Se realizaron las siguientes pruebas al sistema: prueba de conectividad, prueba de disponibilidad, prueba de precisión, utilizando el simulador de paciente para un canal y la temperatura para los dos canales.

Prueba de conectividad: con cada una de las tecnologías se midió el mínimo tiempo de conexión, el cual se presenta en la Tabla 1. Se realizaron 40 pruebas de conexión por tecnología en cuatro distancias diferentes, en diferentes pisos de un edificio. Del resultado de las pruebas se determinó que la tecnología Bluetooth tiene un menor tiempo promedio de conexión, razón por la cual se escanea primero la conexión en esta tecnología en el modo automático del sistema.

Tabla 1. Mínimo tiempo de sincronización para las tecnologías.

Tecnologías	Mínimo tiempo de sincronización (segundos)				
	10 m	15 m	20 m	30 m	60 m
Bluetooth	6	6	6	6	6
ZigBee	8	7	6	7	8
RF	6	8	7	8	6
RS-232	7	6	6	----	----
Promedio	6,55				

El valor promedio de tiempo de conexión del sistema es de 6,5 segundos con una desviación estándar de 1 segundo, y los resultados por tecnología de la Tabla 1, corresponden al caso en que solamente una tecnología está habilitada en el sistema o que las demás presentan interferencia.

Disponibilidad del sistema: se hicieron pruebas durante lapsos de tiempo de 5 horas (durante 10 días) y se midió el tiempo total en el que el sistema estuvo sin conexión. Cada vez que el sistema está en funcionamiento y no recibe datos se activa un temporizador que cuenta el tiempo sin conexión. La disponibilidad se calcula como:

$$disp = \frac{Tiempo_total}{Tiempo_total + Tiempo_sin_conexi-n} \quad (4)$$

El tiempo mínimo sin conexión fue de 0,0018194 horas y el máximo de 0,1327469 horas; tal que la disponibilidad mínima es de 97,41% y la máxima es del 99,96%. Estos datos corresponden a las 50 horas de esta prueba utilizando un simulador de paciente.

Se forzaron interferencias como transmisión Bluetooth entre celulares, conexión a Internet en el computador de la central de monitoreo, descarga de archivos y radio encendido cerca al dispositivo. El sistema en el modo automático sensa el canal disponible (o la tecnología) y selecciona la menos vulnerable al tipo de interferencia.

Precisión de la señal ECG: esta prueba consistió en medir las diferencias en amplitud entre la señal adquirida y la señal presentada en la interfaz de usuario, teniendo en cuenta que en el módulo analógico la señal es amplificada con filtros activos y posteriormente por software reajustada a su valor inicial. Para esto se tomó como patrón de medida el simulador de paciente PS420, el cual permite ajustar la amplitud de la señal ECG (2 mV para las pruebas) y por software se estableció la amplitud del complejo QRS. El error en la amplitud de la señal ECG en cinco distancias diferentes, se presenta en la Tabla 2, con un promedio del 2,65% y una desviación estándar de $\pm 0,47\%$.

Tabla 2. Porcentaje de error en la medición de la señal ECG.

Tecnologías	Porcentaje error promedio (%)				
	10 m	15 m	20 m	30 m	60 m
Bluetooth	2,43	3,42	3,51	3,32	2,17
ZigBee	2,65	2,57	3,03	2,25	2,39
RF	2,72	2,24	2,32	2,32	2,74
RS-232	2,59	1,75	3,00	-----	-----

Precisión de la señal de temperatura: se comparó la temperatura arrojada por el sistema con la medida de un termómetro clínico. El margen de error está entre 0,1 hasta 0,2 grados centígrados, el cual es aceptable en ambientes hospitalarios.

IV. CONCLUSIÓN

El dispositivo desarrollado cumplió con las condiciones y requerimientos planteados. Se obtuvo un sistema de telemetría con disponibilidad entre el 97,41% y el 99,65%, es decir, que en cada hora el dispositivo no funciona hasta por un minuto y medio. En relación a la precisión de las medidas en la señal electrocardiográfica y la temperatura corporal, se determinó que el error promedio es del 2,65% con desviación estándar de 0,47% para la señal ECG y 1% para la señal de temperatura.

La velocidad de transmisión seleccionada (19200 bps) garantiza que los datos transmitidos cumplan con las especificaciones de equipos médicos, de acuerdo a la frecuencia de muestreo y cantidad de bits de cuantización del conversor utilizados en el sistema. El dispositivo permite la inclusión de un tercer canal de electrocardiografía, sin modificar la velocidad de transmisión del sistema, debido a que se dejaron bits de transmisión disponibles para expansiones futuras del sistema.

En general, este trabajo realiza un aporte sobre el tiempo de sincronización, disponibilidad del sistema y errores en la medición, que no siempre se tienen en cuenta en los proyectos de telemedicina.

Las diferencias en el error entre las distancias corresponden a la no repetibilidad del sistema debido a que utiliza componentes que no funcionan exactamente igual en todas las situaciones, por ejemplo el comportamiento de los amplificadores operaciones en relación a su temperatura.

REFERENCIAS

- [1] Ballesteros D.M., Salgado J.J., Prat J.; García A. Sistema de registro de señales neumológicas: SIREN. *Memorias del II Congreso Internacional de la Región Andina ANDESCON*, Bogotá, Colombia, 2004.
- [2] Bravo I., Boquete L., Rodríguez J.M., Martín P., Martín J.L. Solución inalámbrica para la implementación de un sistema de telemedicina. *Novática: Revista de la Asociación de Técnicos de Informática*, 177, 31-33, 2005.
- [3] Rojas W.H., Herrera J.F., Acuña J.G., Muñoz P.A., Ibarquén F.J. Análisis y supervisión de la señal cardíaca con transmisión inalámbrica de datos. *Revista Scientia et Technica*, 35, 151-156, 2007.
- [4] Güler N.F., Fidan U. Wireless transmission of ECG signal. *Journal of Medical Systems*, 30, 3, 231-235, June, 2006.

- [5] Jeong D.U., Kew H.P. Real-time monitoring of ubiquitous wearable ECG sensor node for healthcare application. *Lecture Notes in Computer Science, Computational Science and Its Applications – ICCSA 2009*.
- [6] Becerra J.B. ECG móvil por PC utilizando tecnología inalámbrica. Tesis de Grado, Ingeniero en Telecomunicaciones, UMNG, 2006.
- [7] Estupiñán P., Huertas A. Red inalámbrica mediante ZigBee para el monitoreo de signos vitales en una UCI. Tesis de Grado, Ingenieras en Telecomunicaciones, UMNG, 2009.
- [8] Cifuentes C.A.; Gentilettiz G.G., Alfonso M.R. Desarrollo de un dispositivo IEEE 802.15.4/Zigbee para redes inalámbricas de Instrumentación Biomédica. *Memorias de BIOINNOVA*, Bogotá, Colombia, 2009.
- [9] Gutierrez C., Delgado J., Tello J.P. Diseño de un sistema portable de adquisición y visualización de señales electrocardiográficas. *Memorias del V Seminario Internacional de Ingeniería Biomédica*, Bogotá, Colombia, 2009.
- [10] Parani 10. Enabling Wireless Serial Communication. Users Guide. [Disponible online: <http://www.hellodevice.nl/fileadmin/Manual/parani10.pdf>]. Consultado 7 de Abril de 2010.
- [11] XBee™/XBee-PRO™ OEM RF Modules. Product Manual. [Disponible online: http://ftp1.digi.com/support/documentation/manual_xb_oem-rf-modules_802.15.4_v1.xAx.pdf]. Consultado 7 de Abril de 2010.
- [12] LAIPAC TECH. RF ASK Hybrid Modules for Radio Control. [Disponible online: http://www.datasheetcatalog.net/es/datasheets_pdf/T/L/P/4/TLP434A.shtml]. Consultado 7 de Abril de 2010.
- [13] MICROCHIP. PIC18F2455/2550/4455/4550 Data Sheet. [Disponible online: <http://ww1.microchip.com/downloads/en/devicedoc/39632c.pdf>]. Consultado 7 de Abril de 2010.
- [14] ANALOG DEVICES. AD620 Datasheet. [Disponible online: http://www.datasheetcatalog.net/es/datasheets_pdf/A/D/6/2/AD620.shtml]. Consultado 7 de Abril de 2010.
- [15] Mackay R.S. Bio-medical Telemetry. IEEE Press. 1992. Cap. 7: 161-163.
- [16] Rangaraj M. Biomedical Signal Analysis. IEEE Series in Biomedical Engineering. 2002. Cap. 1: 22-26.
- [17] Thede L. Practical Analog and Digital Filter Design. Artech House. 2004. Cap.4:87-93.
- [18] Melo H., Maya A. Dispositivo para telemetría de señales biológicas que permite la utilización de diferentes tecnologías. Tesis de Grado, Ingenieros en Telecomunicaciones, UMNG, 2009.
- [19] PS420. Simulador de paciente. [Disponible online: http://www.stelectromedicina.es/pdf/fluke/PS420_v0802.PDF]. Consultado 7 de Abril de 2010.