

# Sistemas sanitarios alternativos para la ciudad de Tijuana, Baja California

*Alberto Pombo\**  
*Hugo Riemann\*\**

## RESUMEN

En la ciudad de Tijuana, el tiempo promedio entre el asentamiento en las colonias periurbanas y la obtención del servicio de drenaje sanitario es de 14 años. Para mitigar esta problemática social proponemos una secuencia temporal y espacial de cuatro sistemas sanitarios alternativos para las áreas urbanas y periurbanas con población de menores ingresos y que carecen de acceso a la red de drenaje municipal. Nuestra propuesta incluye letrinas de pozo ventilado, fosas sépticas, excusado de bajo volumen de agua y sistema de drenaje simplificado, todos de bajo consumo de agua. Esta propuesta considera la construcción de un sistema sanitario básico de bajo costo e impacto, modificable a medida que se cuente con mejores ingresos. Con base en un análisis espacial de la distribución de servicios, se propone la localización de los distintos sistemas sanitarios a partir de la disponibilidad o carencia de agua entubada, así como ubicación y cercanía a la red de drenaje municipal.

*Palabras clave:* 1. letrinas, 2. fosas sépticas, 3. secuencia sanitaria, 4. colonia periurbana, 5. Tijuana.

## ABSTRACT

In Tijuana, an average of 14 years passes between the settlement of a peri-urban neighborhood and the installation of its sewer system. To alleviate this social problem, we propose a spatio-temporal sequence of four alternative sewer systems for low-income urban and peri-urban areas not served by the municipal system. Our proposal includes Ventilated Improved Pit Latrines (VIP latrines), septic tanks, low-flush toilets, and a simplified drainage system, all low-water use. This proposal studies the construction of a basic, sanitation system that is both low in cost and in impact, and that can be modified as residents earn higher incomes. Using spatial analysis of the distribution of services, the article proposes the siting of the various sanitation systems, based on the availability, or lack, of piped-in water and on the positioning and proximity to the municipal sewer network.

*Keywords:* 1. latrines, 2. septic tanks, 3. sanitary sequence, 4. periurban colony, 5. Tijuana.

\*Investigador del Departamento de Estudios Urbanos y del Medio Ambiente de El Colegio de la Frontera Norte. Dirección electrónica: oapombo@colef.mx.

\*\*Investigador del Departamento de Estudios Urbanos y del Medio Ambiente de El Colegio de la Frontera Norte. Dirección electrónica: riemann@colef.mx.

Fecha de recepción: 1 de diciembre de 2003.

Fecha de aceptación: 17 de febrero de 2004.

## INTRODUCCIÓN

Este artículo se basa en las recomendaciones del Banco Mundial (Kabelmatten, Julius y Gunnerson, 1982) para el adecuado suministro de servicios sanitarios a zonas urbanas de países en desarrollo, las cuales carecen de estos servicios.

En la ciudad de Tijuana, como en otras ciudades de este tipo de países, la mayor parte del crecimiento poblacional tiene lugar en asentamientos marginales, a menudo ilegales, caracterizados por la pobreza. Se trata de zonas donde, durante años, los servicios sanitarios son construidos, mantenidos y mejorados por los propios residentes del área. El suministro de agua potable se lleva a cabo por medio de vendedores particulares y no por las autoridades locales, que no cuentan con los medios necesarios para proveer de servicios que asemejen los estándares de naciones desarrolladas.

La importancia de los asentamientos periurbanos es ampliamente reconocida. El paradigma fundamental que se explora en estas páginas es que los habitantes de los asentamientos periurbanos mejoran paulatinamente, por autogestión, sus condiciones de vida así como las de sus comunidades, pues reciben escasa o nula ayuda gubernamental (Berry, 1981; Hardoy y Satterthwaite, 1989).

Los sistemas sanitarios actualmente en uso son el resultado de un proceso gradual de mejoría y evolución técnica. Estas tecnologías, actualmente en desuso en los países industrializados, son posibles de recuperar incorporándolas con mejoras técnicas actuales para resolver, a un bajo costo e impacto ambiental, situaciones en las que no es posible proveer, de manera inmediata, el servicio sanitario en países en vías de desarrollo.

En las ciudades de naciones desarrolladas, cuando en un área comienza a decaer este servicio, el proceso sólo puede ser detenido si se produce una intervención de las autoridades. De no ser así, la situación sólo empeora con el tiempo. Por el contrario, en las zonas periféricas de países en desarrollo, a pesar de la escasa intervención gubernamental, la situación mejora con el tiempo por el esfuerzo individual y colectivo. Si bien éste es un fenómeno común en todos los países en desarrollo, no ha surgido, a la fecha, una escuela analítica capaz de interpretar esta dinámica, que afecta a un considerable número de habitantes.

Haciendo una analogía con la transformación tecnológica de los países desarrollados, es posible elaborar, en el ámbito urbano, una secuencia sanitaria en donde los usuarios financien e incorporen gradualmente, de manera voluntaria y en la medida de sus posibilidades, mejoras técnicas a sus sistemas sanitarios.

En la actualidad, las autoridades no tienen participación durante el período que media entre el asentamiento y el suministro del servicio de drenaje municipal. Como nuestros datos sugieren, en las áreas periurbanas de Tijuana, ese período dura 14 años en promedio (Pombo, 1999, 2000, 2001 y 2004).

De acuerdo con la definición del Banco Mundial (Cotton y Frances, 1994), casi desde el comienzo de los asentamientos se encuentra presente un nivel de sanidad primario (letrinas que son construidas y/o financiadas por los propios usuarios). Las mejoras secundarias (fosas sépticas) responden a fuerzas más complejas, tales como la economía del mercado y el nivel de educación. Según entrevistas informales con habitantes de las colonias, la carencia de una política oficial para la utilización de la infraestructura existente a la hora de suministrar el servicio de alcantarillado público actúa como un freno que retrasa su dotación por varios años.

### *SECUENCIA SANITARIA TEMPORAL*

La siguiente es una propuesta técnica que proporciona, a los planificadores urbanos de Tijuana, una solución alternativa, una secuencia de sanidad basada en mejoras graduales a las tecnologías existentes. Esta secuencia toma en consideración tecnologías que ya se usan en toda la ciudad, los costos locales y la voluntad de los colonos para asumirlos (Pombo, 1999, 2000, 2001 y 2004).

La aceptación, por parte de los usuarios, de las tecnologías propuestas está prácticamente garantizada dado que estas etapas se han diseñado como mejoras a las tecnologías de sanidad ambiental que se encuentran ya en operación en la ciudad. Los autores proponen que una secuencia sanitaria que tome en consideración la cultura local y las tecnologías de sanidad ambiental actualmente en uso deberían incluir: *a)* letrinas de pozo ventilado, *b)* excusados de bajo volumen de agua, *c)* tanques sépticos equipados con cámara de filtrado del efluente, con conexión de los tanques a una red de drenaje de diámetro pequeño y pendiente variable, a su vez conectada a una planta descentralizada de tratamiento de agua, *d)* planta condominial, que podría ser de filtro rociador o con uno recirculante de medio granular (Tchobanoglous, 1991), y *e)* eventualmente, la red de drenaje municipal.

La principal característica de esta propuesta es que se basa en mejoras técnicas de tecnologías de sanidad ambiental, comunes en la región de Tijuana. Una

segunda característica estriba en que la voluntad de pago por mejoras sanitarias tiene como límite superior el costo de una fosa séptica (Pombo, 1999, 2000, 2001 y 2004). En un estudio basado en entrevistas conducidas en distintas colonias periurbanas en el año de 1996, se pudo apreciar que la voluntad de pago por la conexión al drenaje no excede el costo de una fosa séptica (Pombo, 2001). Si bien existe interés en tener el sistema más elaborado (drenaje), aparentemente hay poca voluntad de pagar el precio real del servicio, por lo que se necesitan grandes subsidios para la construcción de una red sanitaria. El plan propuesto aquí proporciona una estrategia para solucionar los problemas sanitarios en el período que va del asentamiento a la provisión de drenaje. Las implicaciones de este plan son considerables. De acuerdo con datos proporcionados por el Instituto Nacional de Estadística, Geografía e Informática (INEGI), en el año 2000 existían 55 817 hogares carentes de conexión de drenaje sanitario municipal. Al considerar un promedio de 4.2 ocupantes por hogar, tenemos que 234 431 personas podrían beneficiarse con este plan (véase el cuadro 1). Si a esta cifra le agregamos los hallazgos publicados previamente por Pombo, en el sentido de que la gente en las colonias pasa en promedio 14 años sin una conexión al drenaje sanitario, resulta evidente la importancia de cualquier estrategia que permita mejorar las condiciones sanitarias durante este período.

CUADRO 1. *Servicios municipales de agua y drenaje en Tijuana*

	1995	2000	Diferencia	Media anual
Población total	991 592	1 148 681	157 089	31 417.80
Número total de hogares	232 692	253 050	20 358	4 071.60
Hogares con agua	190 550	227 492 <sup>1</sup>	36 942	7 388.40
Hogares conectados a la red de drenaje	183 648	197 233	13 585	2 717.00
Hogares sin agua	42 142	25 558	-16 584	-3 316.80
Hogares sin drenaje	49 044	55 817	6 773	1 354.60

Fuente. Scince, 2000.

<sup>1</sup>Incluye las categorías de agua en la vivienda (190 158 hogares) y agua en el predio (37 334 hogares).

La principal característica de este plan es que los propios usuarios pagan, mantienen y hasta construyen ellos mismos las diferentes mejoras al ritmo que ellos pueden solventar. Para las etapas finales, sin embargo, se requiere de asistencia técnica externa. Para estas etapas se debe desarrollar alguna forma innovadora de gestión oficial que permita organizar a la población y, al mismo tiempo, proporcione asistencia técnica y financiera a las comunidades que deseen construir sus propios sistemas.

#### ETAPA INICIAL: LETRINAS DE POZO VENTILADO

Esta primera etapa soluciona las molestias que, desde el punto de vista de los usuarios, presenta la tecnología utilizada en la actualidad y controla uno de los vectores de enfermedades más importantes en las áreas marginales. Como se muestra en la figura 1, moscas y olores son los dos mayores inconvenientes para los usuarios de letrinas (Pombo, 1999, 2001 y 2004). Es posible mejorar significativamente la salud pública con una inversión mínima realizada completamente por los usuarios. Este paso es el más económico, el más fácil de com-

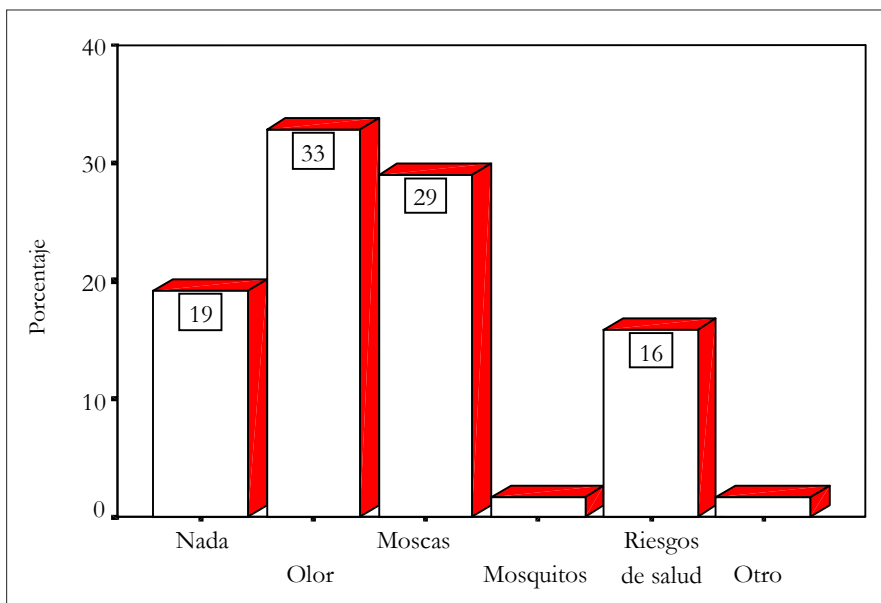


FIGURA 1. *Inconvenientes expresados por los usuarios de letrinas*

pletar y el de mejor costo efectivo de todos los pasos propuestos. Los alcances potenciales de esta mejora no son triviales: podría beneficiar aproximadamente a 200 000 personas que hoy en día utilizan letrinas como medio para disponer de las excretas.

Es posible convertir una letrina común en una de pozo ventilado con aproximadamente 80 pesos. Este paso debería adoptarse inmediatamente debido a su muy bajo costo y a que podría ser realizado de manera muy sencilla por los propios residentes, sin intervención externa. Todo lo que se requiere para esta etapa es una campaña publicitaria adecuada y la construcción de algunos ejemplos piloto en las colonias necesitadas, esto con el fin de refinar el diseño y canalizar los patrones de difusión de las tecnologías.

Las letrinas de pozo ventilado (pv) son sólo una modificación de las comunes (Mara, 1996; Feachem *et al.*, 1977; Kabelmatten *et al.*, 1982). La principal diferencia es que a la letrina básica se le agrega un tubo de ventilación de 10 a 15 centímetros de diámetro, cuyo extremo libre se encuentra cubierto por una malla de mosquitero. El viento que sopla sobre la parte superior del tubo crea un efecto vénturi, que absorbe el aire del interior del pozo de la letrina. De esta manera, cualquier olor que existe dentro del pozo es absorbido hacia la parte exterior, lo que deja la caseta de la letrina totalmente libre de olor. Es común que se obtengan volúmenes de ventilación de 20 metros cúbicos por hora (Mara, 1996).

Los olores que emanan de las letrinas atraen a las moscas. En las letrinas pv, el olor emana en la parte superior del tubo de ventilación. Por lo tanto, ése es el punto que atrae a las moscas, pero éstas no pueden entrar en el pozo a través de esa abertura del tubo porque está cubierta por una malla de mosquitero. Ésa es la clave en este diseño.

Es probable que algunas moscas entren en el pozo de la letrina a través de la abertura principal y consecuentemente puedan poner huevos en las excretas. Esos huevos pueden producir algunos adultos; sin embargo, las moscas adultas, instintivamente vuelan a la fuente de luz. Si la superestructura se mantiene a oscuras, la mayoría de la luz en el pozo provendrá del tubo de ventilación, por lo que las moscas van a volar hacia el extremo superior, pero no podrán abandonar la letrina. Este tubo de ventilación es extremadamente efectivo en el control de moscas. En un experimento en Zimbabwe, sólo se encontraron 146 moscas en una letrina pv en un período de 78 días, mientras que el número de moscas producidas en el mismo período en una letrina idéntica, pero sin tubo de ventilación, fue de 13 953 (Mara, 1996).

Existe una lenta acumulación de sólidos en la fosa, que en algún momento requiere ya sea que se vacíe o, lo que es más común en Tijuana, que se cave otro pozo y se utilice el suelo excavado para rellenar el pozo antiguo. Mediante este dispositivo se eliminan inmediatamente los dos problemas principales que los usuarios de Tijuana reportaron: olor y moscas (Pombo, 1999).

Un sistema de éstos puede representar la solución permanente en áreas de extrema pobreza por la disposición adecuada de las excretas y la eliminación de vectores infecto-contagiosos (véase la figura 2).

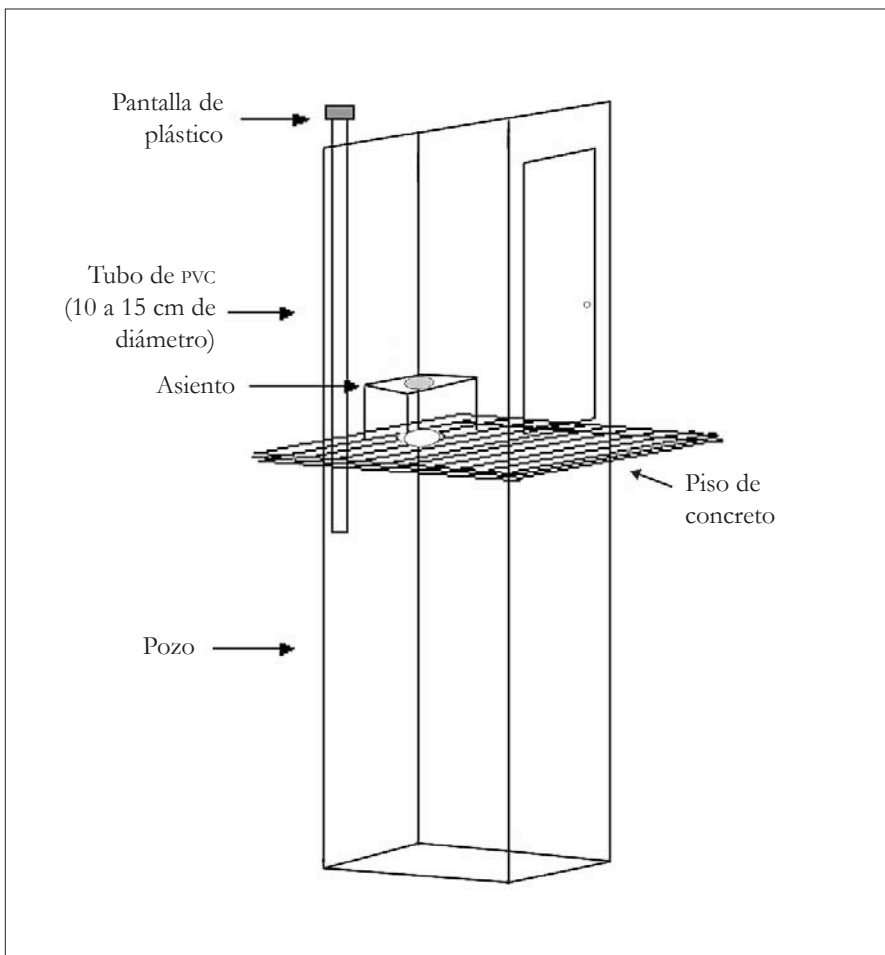


FIGURA 2. *Diagrama en detalle para construcción de letrinas de pozo ventilado*

## SEGUNDA ETAPA: EXCUSADO DE BAJO VOLUMEN DE AGUA

Este sistema sanitario que se propone para la ciudad de Tijuana posee tres componentes principales: *a)* la superestructura, *b)* un asiento de excusado con sello de agua integral, *c)* un pozo de letrina que se conecta al excusado mediante una corta tubería de diámetro pequeño. Este excusado se descarga manualmente mediante una cubeta de dos o tres litros de agua y las excretas son acarreadas a través de la trampa de agua para caer finalmente en el pozo.

La principal ventaja de esta tecnología es que permite la construcción del excusado dentro de la propia vivienda y el sello de agua de éste elimina completamente los olores y los insectos.

Dado que hay una mayor cantidad de líquidos que se depositan en el pozo de la letrina, éste se llenará más rápido y deberá ser vaciado mecánicamente. También se debe tomar en consideración que habrá una mayor cantidad de líquidos que se infiltren en el suelo, por lo que las características de éste deberán tomarse en consideración.

Para adecuar el sistema a las preferencias culturales urbanas se puede utilizar, desde el comienzo, un pedestal o taza de cerámica preferentemente derivada de un modelo comercial ya existente. De esta manera se contribuye también a la imagen de “permanente” del excusado, que se ubicaría en el interior de la vivienda.

La profundidad del nivel de agua en la trampa dentro del pedestal es crítica: si es muy grande, se requiere de un gran volumen de agua para hacer correr el excusado; si resulta muy pequeña, es posible que el sello de agua no se llegue a formar, lo que provocaría un control inadecuado de olores e insectos.

Se requiere de cierta experimentación para diseñar un pedestal adecuado a las características culturales de Tijuana. Un sello de agua de tan sólo 20 a 30 milímetros se considera adecuado. El diámetro de la tubería que conecta el pedestal con el pozo debe ser de entre 75 a 100 milímetros de diámetro y la distancia entre el pedestal y el pozo no debe exceder de 10 metros (Mara, 1996). Una vez completada la fase de diseño, estos dispositivos podrían ser manufacturados en las propias colonias, con el consecuente beneficio económico adicional para esas áreas.

### *Ventajas sanitarias de estos excusados*

- *Bajo costo.* Estos excusados constituyen una tecnología muy probada y sólida, cuyo uso está ampliamente difundido en países en desarrollo (Mara, 1996).



Las ventajas del excusado en el interior de la vivienda, junto con un control total de olor e insectos, hacen de ésta la tecnología preferida por gran cantidad de gente de escasos recursos en Latinoamérica. Esta tecnología tiene amplia difusión en zonas rurales y asentamientos periurbanos de Argentina, Uruguay y Brasil.

- *Control total de olores e insectos.* El control de los olores e insectos es total debido a la trampa de agua; sin embargo, es muy importante que se utilice la cantidad suficiente de este líquido para que al drenar el excusado permanezca el sello de agua. Se debe tomar en consideración el costo adicional del agua que se requiere para operar este sistema. El pozo de la letrina deberá ser vaciado a intervalos regulares de cinco a ocho años, dependiendo de sus características. Un segundo pozo que se alternaría con el primero podría cubrir el lapso promedio de 14 años previos a la conexión al drenaje sanitario.
- *La superestructura se puede ubicar dentro de la vivienda (estructura permanente).* Quizá ésta es la ventaja más importante desde el punto de vista de los usuarios. La posibilidad de construir el baño en el interior de la vivienda otorga un sentido de permanencia en contraposición a la letrina, que da una sensación de transitoriedad. Toda inversión que se realice para construir un baño en el interior de la vivienda servirá en el futuro cuando se conecte a la red de drenaje sanitario.
- *Bajo consumo de agua.* De haber mayor disponibilidad de agua, es posible adaptarle al sistema un tanque de pequeño volumen, cuyo diseño estaría basado en modelos observados por Pombo en distintos países. Al existir mayor disponibilidad de agua debido a la construcción de una pila o a la ampliación de la red de agua municipal, todo el sistema operaría con bajos volúmenes de este recurso.
- *Es totalmente seguro para los niños.* En general, se desalienta el uso de letrinas por parte de niños pequeños por el riesgo que éstos tienen de caer al pozo. En este sentido, este tipo de excusados son totalmente seguros, además de que al usarlos los niños se produce una reducción de la exposición ambiental de su excreta, altamente patogénica.

#### *Inconvenientes en el uso*

- Se requiere un vaciado periódico del pozo cada cinco a ocho años.
- Si se decide no vaciar el pozo original se deberá construir un segundo pozo.

- Puede rebasarse la capacidad del pozo en temporadas de lluvias si no está recubierto con una losa de concreto. Estas losas son muy eficientes para controlar los derrames en temporada de lluvia y pueden ser fácilmente fabricadas en las colonias, con lo que se agregan utilidades a la zona.
- Estos sistemas no previenen la contaminación de las aguas subterráneas.

### TERCERA ETAPA: FOSA SÉPTICA

Las fosas sépticas son cámaras subterráneas construidas de bloque de cemento, concreto o fibra de vidrio y son capaces de retener, por varios días, las aguas negras producidas por la vivienda (esta retención puede variar de uno a 15 días, de acuerdo con las características del diseño). Durante este tiempo, los sólidos se acumulan en el fondo del tanque, donde son digeridos de manera anaeróbica. Si bien la degradación anaeróbica es eficiente, siempre se acumula material que debe ser removido periódicamente. El sistema se completa con una tubería de drenaje, que distribuye el efluente para ser absorbido en el suelo. Las fosas sépticas de este diseño son muy apropiadas en áreas de densidad baja y media y sólo pueden ser utilizadas en áreas de alta densidad si el suelo es muy absorbente.

No existe un estudio sistemático en Tijuana de las llamadas fosas sépticas. Aun cuando ésta es una tecnología ampliamente difundida en la ciudad, basados en observaciones personales, podemos decir que, en esta ciudad, el tipo predominante es una cámara única, sin filtro ni campo de absorción, que debe ser vaciada periódicamente.

En estos sistemas no existe un campo de absorción planeado, y cualquier descarga se debe principalmente a pérdidas en los tanques. De las entrevistas realizadas (Pombo, 1999) se deducen problemas en su diseño y operación.

Como se puede observar en la figura 3, todavía se presentan, aunque en menor medida, problemas semejantes a los del uso de las letrinas, tales como olores y moscas.

Los problemas que los usuarios expresan tener están asociados con la descarga de sólidos sin tratar. Una manera muy efectiva de eliminar esta descarga en un tanque simple sin compartimientos consiste en el uso de una cámara-filtro de efluente (Tchobanoglous, 1991).

En la mayoría de las fosas sépticas existentes, se puede agregar esta cámara con una baja inversión, y las nuevas fosas que se construyan deberán contar

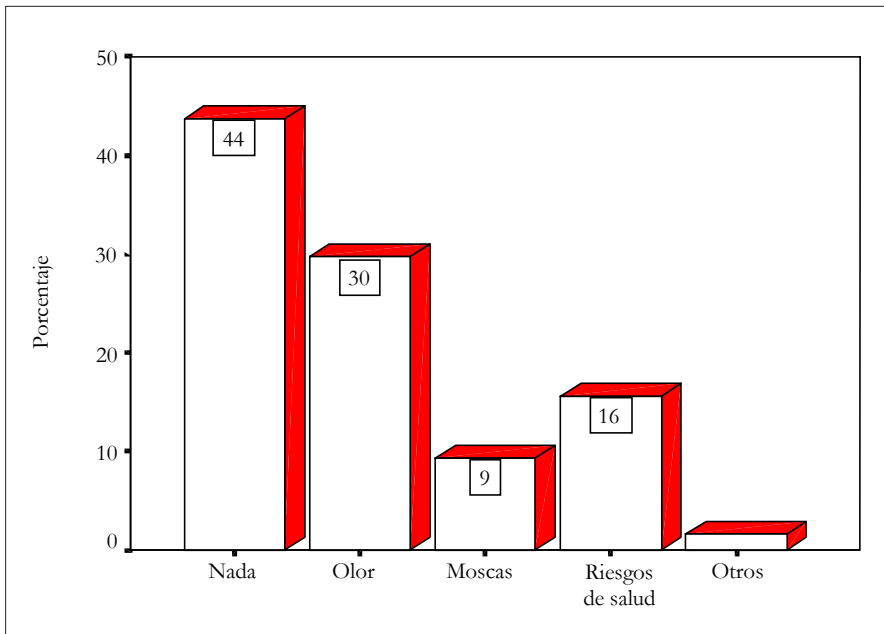


FIGURA 3. *Inconvenientes expresados por los usuarios de fosas sépticas en la región de Tijuana*

con una desde el inicio. La construcción de este dispositivo es muy simple y requiere de elementos básicos, lo que permitiría su fabricación en las colonias y de esta manera promovería pequeñas industrias y nuevos trabajos. El funcionamiento de este sistema es muy sencillo: el efluente fluye dentro de la bóveda a través de agujeros localizados en el centro de la cámara; antes de llegar al centro de ésta, el efluente debe pasar por una malla que se localiza en el interior de la bóveda; debido a la gran superficie de la malla, ésta no se obstruye rápidamente y puede remover y limpiar en la medida que se requiera. Los filtros de cámara de efluente funcionan como una segunda cámara. Se podría incrementar la aceptación popular de esta mejora mediante experimentación en el diseño y la construcción. Sin embargo, para que todo el plan de secuencia sanitaria sea un éxito, las autoridades pertinentes deberán establecer estándares rigurosos de construcción en esta fase, dado que los siguientes pasos dependen totalmente de la efectividad en la operación de este sistema. Una vez que todas las fosas sépticas en un área estén conectadas a una red de drenaje de pequeño diámetro,

el funcionamiento de la tubería y el de la planta de tratamiento dependerán de la cantidad de sólidos que salga de los tanques.

#### *Ventajas de los tanques sépticos*

- Control total de derrame en temporada de lluvia.
- Constituyen una estructura permanente.
- Desde un punto de vista estructural, son más seguros que un pozo de letrina.
- Con mantenimiento adecuado, un tanque puede durar hasta 10 años sin necesidad de limpieza.
- Es capaz de tratar volúmenes de agua derivados del uso de agua entubada en la vivienda.

#### *Desventajas de los tanques sépticos*

- Necesidad de mantenimiento periódico.
- No son adecuados en áreas de alta densidad poblacional.
- Un elevado número de tanques sin conexión a una tubería y a una planta descentralizada de tratamiento de agua puede crear problemas geológicos. En Tijuana, esto se conoce como el efecto Alka-Seltzer: las rocas sedimentarias con alto contenido de carbonato de calcio literalmente se disuelven cuando entran en contacto con el efluente de carácter ácido, lo que ocasiona serios problemas a los cimientos de edificios así como al pavimento de las calles.
- Riesgo de contaminación del agua subterránea por fractura del pozo.
- El efluente puede llegar a la superficie.
- Mayor consumo de agua para funcionar adecuadamente, pues requieren de un volumen de entre 80 y 100 litros diarios por persona.

#### CUARTA ETAPA: DRENAJE SANITARIO SIMPLIFICADO

Es posible conectar el efluente de varias fosas sépticas y tratarlo en algún sitio cercano. Existen ejemplos de redes de drenaje simplificado de pequeño diámetro en distintas partes del mundo, las cuales van desde las construidas por los habitantes de las favelas de Brasil (Mara, 1996) hasta el sistema de drenaje de pequeño diámetro y pendiente variable (*small diameter variable system* –SDVS–), desarrollado, en un proyecto conjunto, por la Unidad de Reserva Habitacional

Rural (Rural Housing Research Unit), el Instituto Tuskegee y la Administración de Viviendas Agrícolas (Farmers Home Administration) (Tchobanoglous, 1991). El concepto básico de este sistema es que una vez que se remueven los sólidos del agua negra en la fosa séptica, lo que queda del efluente fluye por gravedad a una tubería que conecta a varios lotes y puede descargarse en la red de drenaje municipal o ser tratado en pequeñas plantas descentralizadas de baja tecnología para su reutilización local.

Este sistema no requiere de cámaras de inspección en las que puede entrar una persona como en las redes convencionales, y para que funcione se deben agregar unidades de limpieza en intervalos regulares.

#### *Ventajas del sistema*

- Es mucho más barato que el drenaje convencional.
- Se construye con zanjas de escasa profundidad.
- Utiliza tubería de diámetro pequeño.
- No requiere de cámaras de inspección.
- Es posible la construcción comunitaria, lo que reduce aún más los costos del sistema.
- Reutiliza la totalidad de las mejoras previas.

#### QUINTA ETAPA: PLANTA DESCENTRALIZADA DE TRATAMIENTO DE AGUAS RESIDUALES PRETRATADAS

La reutilización local del agua para fines de irrigación es quizá el aspecto más atractivo de toda esta secuencia sanitaria. Una de las diferencias más evidentes entre San Diego y Tijuana que apreciaría un visitante desprevenido es la diferencia en verdor. Debido a las terribles limitaciones de disponibilidad de agua que enfrenta Tijuana, la ciudad no puede permitirse “desperdiciar agua en la irrigación de áreas verdes comunitarias”. Sin embargo, en la ciudad existen algunos ejemplos de plantas descentralizadas de aguas residuales que tratan y reutilizan el efluente con fines de irrigación, y es muy probable que esta tendencia aumente en los años por venir (Pombo y Riemann, en preparación).

La tecnología necesaria para tratar el efluente pretratado en fosas sépticas es muy simple, dado que todos los sólidos se digieren en el interior de aquéllas.

Uno de los sistemas más antiguos (su uso data de 1893), simples y confiables (Tchobanoglous, 1991) lo constituyen los filtros percoladores (*trickling filters*). En la región, Pombo ha identificado un par de ejemplos: uno en la ciudad de Tecate y el otro es en Ecoparque, situado en Tijuana. Sin embargo se presentan algunos problemas de operación en estos sistemas, principalmente debido a que las aguas residuales carecen de tratamiento primario y a la presencia de una alta cantidad de sólidos orgánicos disueltos en el agua negra de la región, los cuales probablemente no fueron considerados a la hora de realizar los cálculos de diseño correspondientes.

## SECUENCIA SANITARIA ESPACIAL

### ESCENARIO ESPACIAL DE SECUENCIA SANITARIA EN LA REGIÓN DE TIJUANA

La región de Tijuana sin acceso a la red de drenaje municipal representa 64% de su superficie, situación que en el año 2000 afectaba a un total de 234 431 personas (véase el cuadro 1).

En virtud de lo anterior, consideramos hacer la propuesta de una secuencia espacial para la puesta en operación, en la ciudad de Tijuana, de los sistemas sanitarios comentados líneas atrás.

### *Métodos*

Con base en la información espacial sobre disponibilidad de agua, drenaje y densidad de población, establecimos cinco categorías de sistemas sanitarios: *a)* drenaje para aquellas áreas que ya cuentan con el servicio, *b)* drenaje sanitario simplificado en los espacios urbanos con disponibilidad de agua y sin drenaje, pero cercanos a la red municipal, *c)* fosas sépticas para áreas periurbanas que cuentan con agua y con la posibilidad de establecer campos de absorción, *d)* sistema sanitario de bajo volumen de agua para zonas urbanas con drenaje y sin acceso a la red de distribución de agua, y *e)* letrinas para los espacios rurales sin drenaje, poca disponibilidad de agua y baja densidad de población.

El análisis espacial lo llevamos a cabo por medio de un sistema de información geográfica –SIG– (ITC, 1998). La superposición de los mapas de la red de

drenaje, agua entubada, traza urbana y población nos permitió establecer la localización espacial de las categorías mencionadas, su extensión y número de habitantes beneficiados.

## RESULTADOS

En la figura 4 y cuadro 2 mostramos el escenario propuesto para la secuencia sanitaria en la región. La mayor extensión corresponde a la zona periurbana y rural, a la que asignamos la etapa primaria de letrinas de pozo ventilado. En general, en ese espacio se ubican las áreas más marginadas de la región, las cuales se caracterizan por sus asentamientos recientes y mínimos o nulos servicios municipales. Aun cuando esta zona presenta una densidad de población muy baja, su marginalidad y la propensión al cultivo de animales para autoconsumo la convierten en un lugar de alto riesgo para la propagación de enfermedades por viento y vectores animales.

Para una zona con mayor disponibilidad de agua –aun en bajo volumen– y un escenario de más estabilidad en la residencia, consideramos conveniente la siguiente etapa de sistemas sanitarios de bajo volumen de agua. Espacialmente, esta zona corresponde a las áreas urbanas de difícil acceso, con alta densidad de población, carentes de agua entubada, pero con suministro por pipas o carros tanque. La implantación de este sistema beneficiaría a no menos de 88 000 habitantes (véase el cuadro 2).

La etapa de fosas sépticas la asignamos a zonas periféricas o rurales en donde es posible disponer de un área contigua destinada a campo de absorción de los efluentes. Este escenario se cumple preferentemente en lugares donde se tiene una mayor disponibilidad de agua para las descargas sanitarias. Las condiciones de disponibilidad de tomas de agua domiciliarias y de campos de absorción sólo concurren en pocas áreas periféricas y benefician al menor número de habitantes.

La etapa de drenaje sanitario simplificado corresponde a un escenario urbano en donde sería posible conectar las descargas de varias casas a un foso sanitario común, con mantenimiento periódico y que eventualmente pudiera conectarse a la red de drenaje municipal o a una planta de tratamiento primario que pudiera abastecer el riego urbano. Este escenario corresponde a zonas con la mayor densidad de población, por lo que se podría beneficiar a no menos de 40 000 personas.

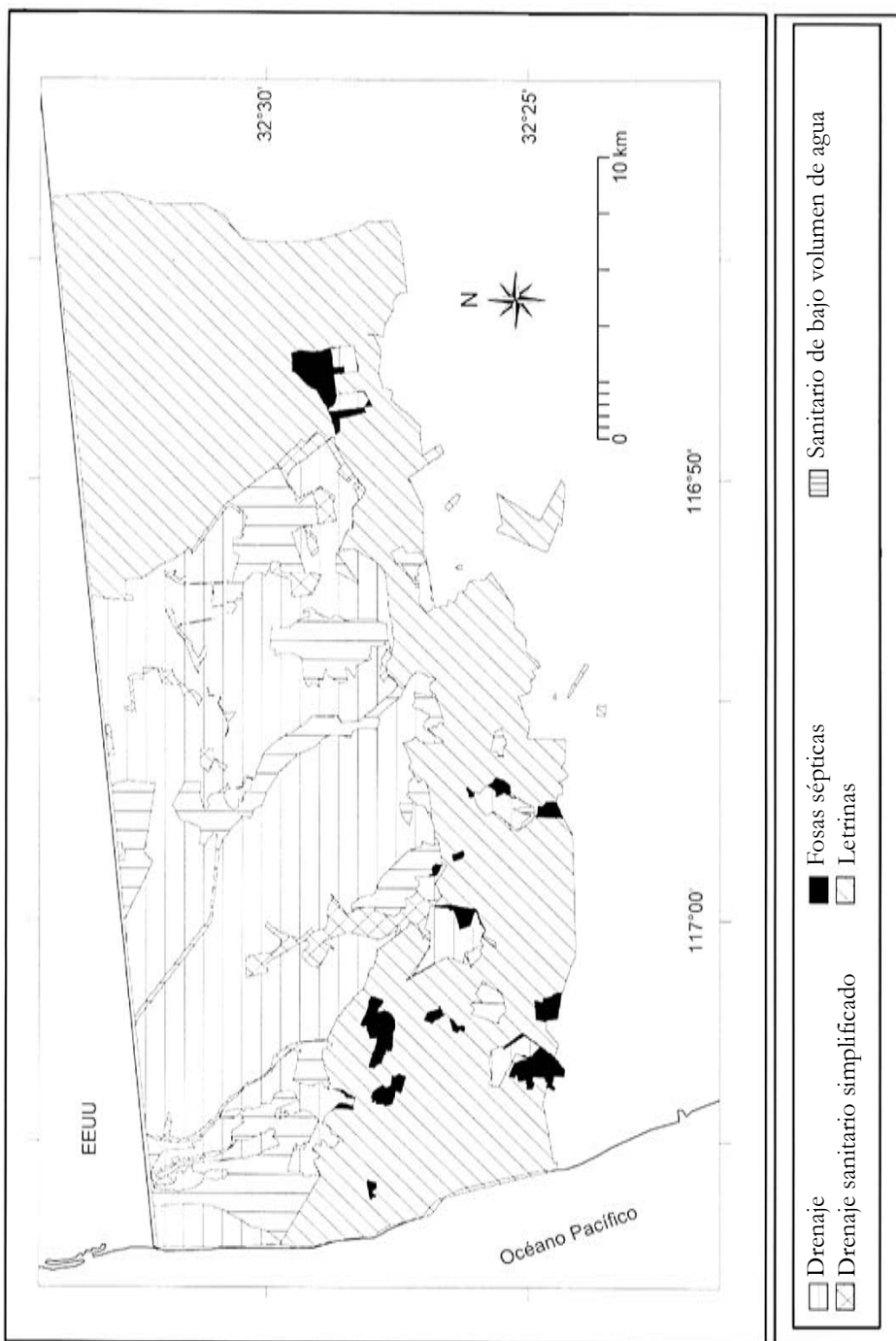


FIGURA 4. Escenario de sistemas sanitarios alternativos para la región de Tijuana



CUADRO 2. *Escenario de secuencia sanitaria espacial. Superficie y población beneficiada*

Sistema sanitario	Población	Población acumulada	Superficie (hectáreas)	Densidad poblacional <sup>3</sup>
Letrinas PV	19 787	19 787	24 443	80.95
Sanitarios de bajo volumen de agua	88 370	108 157	5 079	1 740.02
Fosas sépticas	2 590	110 747	969	267.21
Drenaje sanitario simplificado	40 072	150 819	1 399	2 864.00
Drenaje municipal	997 862	1 148 681	17 950 <sup>1</sup>	5 558.97
Total	1 148 681	-	49 841 <sup>2</sup>	2 304.71

<sup>1</sup>Corresponde a la extensión actual.

<sup>2</sup>Incluye área periurbana y rural.

<sup>3</sup>En habitantes por kilómetro cuadrado.

## DISCUSIÓN Y CONCLUSIONES

Una de las características de la región de Tijuana es la diversidad de su relieve, marcado por la presencia de cañones, mesas, colinas y lechos de ríos. Este paisaje hace que el costo para proveer de servicios sanitarios a la región sea muy alto en comparación con ciudades de topografía menos accidentada. Si a lo anterior se suma la realidad de una economía cada vez más débil y un municipio con recursos restringidos para proveer de servicios a una de las ciudades con mayor crecimiento del país, se plantea a mediano plazo el escenario de una urbe con un alto déficit de servicios sanitarios que requiere de soluciones alternativas novedosas.

En el ámbito municipal, resulta evidente la importancia de una estrategia unificada de sanidad ambiental que tome en cuenta las etapas primarias de ocupación de las colonias periurbanas. Como nuestros datos lo indican (Pombo, 1999, 2000, 2001 y 2004), un habitante de una de las colonias periféricas de la ciudad tarda en promedio 14 años en obtener una conexión al sistema de alcantarillado público. Durante ese lapso, las familias de las colonias dependen exclusivamente de sus medios y capacidades para procurar su propia sanidad

ambiental. Sin embargo, con un poco de imaginación y creatividad se puede ayudar a los habitantes de escasos recursos a que obtengan, por sí mismos, mejoras sanitarias a un costo que puedan pagar y a un ritmo que les resulte cómodo. Quizá la estrategia más eficaz de sanidad ambiental en la ciudad sea fijarse metas menos ambiciosas. En colonias de rápido crecimiento, donde no es posible construir y mantener un drenaje sanitario debido a los altos costos y a las limitaciones presupuestarias de la administración local, todavía hay mucho que se puede hacer para mejorar la calidad de vida de sus habitantes, aun cuando no sea posible proporcionar la mejor solución técnica, que es el drenaje sanitario. En este sentido, la modificación de la letrina a letrina de pozo ventilado representa una mejora técnica muy sencilla a un costo muy bajo.

La otra tecnología de sanidad ambiental en uso en las colonias de la ciudad —la fosa séptica— también tiene mucho margen de mejora. Aunque las quejas de los usuarios son muy escasas, algunos señalaron entre éstas los olores y la frecuencia con que debían llamar al camión equipado con bomba de extracción para vaciar las fosas.

Se puede afirmar que en la ciudad de Tijuana se está llevando a cabo, de manera natural, una secuencia sanitaria tal como la define el Banco Mundial (Pombo, 1999, 2001 y 2004). Si bien hay variaciones individuales, en general, las viviendas comienzan con una letrina, luego instalan una fosa séptica y en algún momento se conectan al drenaje sanitario. Este proceso puede llevar varios años y, en su mayor parte, las autoridades locales no tienen ningún tipo de participación para bien ni para mal. De aquí se desprende que quizá la estrategia más inteligente sea facilitar mecanismos para que los propios usuarios se ayuden a sí mismos.

El presente trabajo sugiere un cambio de paradigma para atacar el problema sanitario de la ciudad de Tijuana. Para ello se requiere de la participación de las autoridades de manera creativa, de lo cual no hay antecedente que pueda servir de ejemplo. Entre las innovaciones aquí propuestas figuran el grado de participación comunitaria en cada una de las etapas, la autoconstrucción, el autofinanciamiento y, fundamentalmente, el concepto de que es posible planear, encauzar y apoyar oficialmente la mejora de las condiciones sanitarias de la población de áreas periurbanas, aun cuando no se les pueda suministrar drenaje sanitario por muchos años. La utilización de tecnologías alternativas —basadas, en su mayor parte, en mejoras a las tecnologías preexistentes— garantiza su aceptación cultural y, consecuentemente, su rápida adopción.

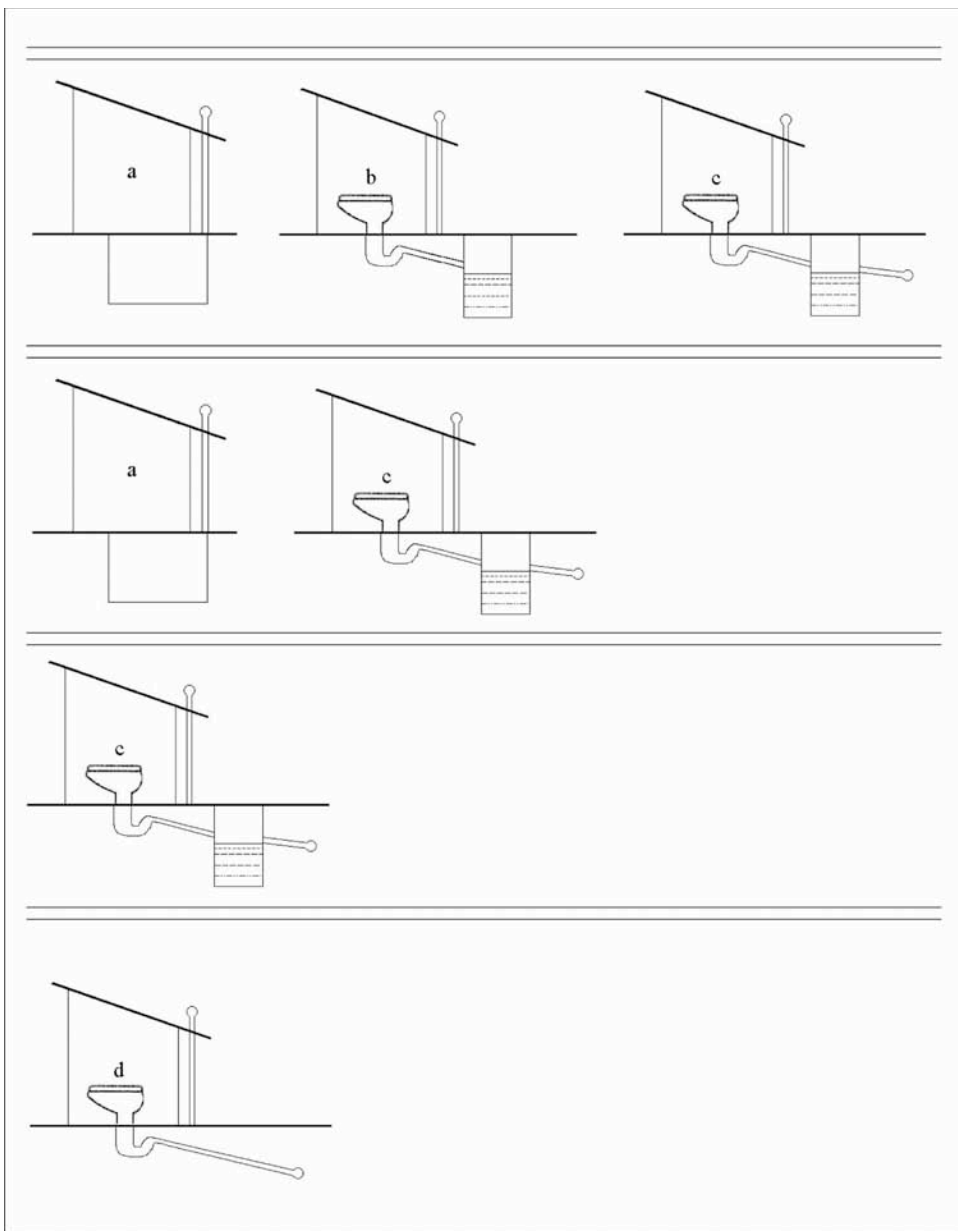
El establecimiento de una secuencia sanitaria en Tijuana permitiría, por un lado, que las autoridades correspondientes –específicamente la Comisión Estatal de Servicios Públicos de este municipio– pudieran influir en los habitantes de las colonias y cooperar con ellos desde el momento mismo de la ocupación del terreno, coordinando cada uno de los pasos hacia un mejoramiento global de las condiciones sanitarias de la ciudad. Aprovechando y dirigiendo los esfuerzos individuales, que están siempre presentes en la dinámica socioeconómica de las zonas periurbanas de la ciudad, el gran atractivo, desde el punto de vista del usuario, es que cada paso es sensible a la problemática individual; es decir, resuelve problemas específicos, expresados y analizados a través de distintas entrevistas. Otro gran incentivo es que el usuario mismo realiza las inversiones que le proporcionarán ventajas sanitarias de acuerdo con su presupuesto, lo que significa que cuando se produce una mejora económica se propicia una inversión por parte del usuario.

Este plan representaría una innovación en las relaciones existentes entre las distintas fuerzas sociales y las autoridades encargadas de los servicios públicos, incrementaría la influencia del sector oficial –por conducto de la CESPT– en las zonas periurbanas y al mismo tiempo reduciría la sensación de desamparo de los habitantes de las colonias más necesitadas de la ciudad.

La puesta en marcha de un programa de secuencia sanitaria puede ser modificable según cambien las condiciones urbanas, periurbanas o la demanda de la población, sin tener que seguir necesariamente una secuencia lineal (véase la figura 5).

Nuestra propuesta espacial se basa en el grado de provisión de servicios de distintas áreas de la ciudad, fundamentalmente el suministro de agua potable. Existe un vínculo directo –pocas veces explorado– entre la disponibilidad de agua y las características de los problemas sanitarios particulares de cada área urbana (Gunnerson, 1991). Nuestra propuesta tiene en cuenta esa relación para formular secuencias tecnológicas específicas para cada zona.

La secuencia sanitaria puede ser igualmente puesta en marcha en el resto de las ciudades del país que adolezcan de un déficit en la extensión de su red de drenaje. Esta propuesta puede ser especialmente atractiva para las autoridades de los centros urbanos con mayor crecimiento como son las ciudades fronterizas del norte del país, donde la capacidad de los municipios para proveer de servicios de drenaje está rebasada por la tasa de crecimiento, debida principalmente a la inmigración. Los datos poblacionales que utilizamos para la elabora-



**Fuente.** Modificado de Kabelmatten *et al.*, 1982.

FIGURA 5. Opciones de secuencia sanitaria: a) letrina de pozo ventilado, b) sistema sanitario de bajo volumen de agua, c) fosa séptica, d) drenaje sanitario simplificado

ción del presente trabajo representan el escenario más conservador posible, ya que la ciudad de Tijuana se caracteriza por una gran población flotante, difícilmente capturada en las estadísticas oficiales, y que casi en su totalidad se localiza en las colonias periurbanas de la ciudad, dando lugar a un escenario aún más acuciante que el aquí descrito.

Si bien las tecnologías individuales que constituyen esta propuesta están siendo utilizadas y promovidas en diferentes ciudades y son consideradas como ejemplos dignos de ser emulados, por el momento, los autores desconocen la existencia de ejemplos prácticos de un plan municipal gradual e integral como el aquí propuesto. Por último, queremos destacar que la lógica operativa que sustenta esta secuencia sanitaria es relativamente fácil de adoptar, de un costo muy bajo y de resultados casi inmediatos que se reflejan en la calidad de vida de la población.

#### BIBLIOGRAFÍA

- Berry, B., *Comparative Urbanization: Divergent Paths in the Twentieth Century*, Nueva York, St. Martin's Press, 1981.
- Cotton, A. y R. Frances, "Infrastructure for the Urban Poor. Policy and Planning Issues", *Cities*, vol. 11, núm. 1, 1994, pp. 15-24.
- Feachem R., M. McGarry y D. Mara, *Water, Wastes and Health in Hot Climates*, Chichester, Reino Unido, John Wiley & Sons, 1977.
- Gunnerson, C., "Costs of Water Supply and Wastewater Disposal: Forging the Missing Link", en Rosen H. y A. Durkin-Keating (eds.), *Water and the City: The Next Century. Public Works Historical Society*, Chicago, American Public Works Assn, 1991.
- Hardoy, J., y D. Satterthwaite, *Squatter Citizen: Life in the Urban Third World*, Londres, Earthscan Publications, 1989.
- Instituto Nacional de Estadística, Geografía e Informática, *Scince '90 (Sistema para la Consulta de Información Censal)*, Aguascalientes, INEGI, 1992.
- , *Scince '95 (Sistema para la Consulta de Información Censal)*, Aguascalientes, INEGI, 1995.
- International Department for Aerospace Survey & Earth Sciences, *ITC. ILLWIS 2.2 for Windows. Reference Guide*, Enschede, Holanda, 1998.
- Kabelmatten, J.M., D.A. Julius y C.G. Gunnerson, *Appropriate Sanitation Alternatives-Technical and Economic Appraisal*, Washington, D.C., Banco Mundial, 1982.

- Mara, D., *Low Cost Urban Sanitation*, Chichester, Reino Unido, John Wiley & Sons, 1996.
- Pombo, O.A., *Water, Sanitation and Poverty in the Mexican Borderlands: Considerations of Water and Sanitation Strategies Used by the Poor in Tijuana*, tesis doctoral, Irvin, Department of Environmental Analysis and Design, School of Social Ecology, University of California Irvine, 1999.
- , “Water Use and Sanitation Practices in Peri-Urban Areas of Tijuana: A Demand-Side Perspective”, en Herzog, L.A. (ed.), *Shared Space: Rethinking the US-Mexico Border Environment*, San Diego, Center for US-Mexican Studies, University of California San Diego, 2000.
- , *Social Studies as a Baseline for a Sanitation Design in Peri-Urban Areas of Tijuana (Mexico)*, Proceedings of the Third NSF International Symposium and Technology Expo on Small Drinking Water and Wastewater Systems, Washington, D.C., del 22 al 25 de abril de 2001.
- , *Tijuana: Agua y salud ambiental (sus estrategias)*, Tijuana, El Colegio de la Frontera Norte, 2004.
- Tchobanoglous, G., *Wastewater Engineering: Treatment, Disposal, and Reuse*, tercera edición (revisada por G. Tchobanoglous y F. Burton), Nueva York, Metcalf & Eddy, Inc., McGraw-Hill, 1991 (Series in Water Resources and Environmental Engineering).