

Thermal study in three vented brake discs, using the finite element analysis

Ricardo Andrés García-León ^a

^a Dpto. de Ingeniería Mecánica, Facultad de Ingenierías, Universidad Francisco de Paula Santander, Ocaña, Colombia. ragarcial@ufps.edu.co

Received: February 2nd, 2016. Received in revised form: October 18th, 2016. Accepted: October 21th, 2016.

Abstract

During the braking process, the heat produced by the friction between the brake pads and the disc is not quickly dissipated, this depends on the geometry and material of manufacture. Therefore, in the disc brake when a strong braking is caused, they can accumulate large amounts of heat in a short time, producing high temperature gradients. Under these conditions, functionality and safety of the brake system may be compromised. The objective of this research is to simulate the behavior of the temperature between the disk surface and the ventilation channels in three brakes ventilated disc, in order to compare the results obtained mathematically with those obtained in the Finite Element Analysis (F.E.A) with help Solidworks Simulation Software. The results show that the disks can be used effectively in extreme work conditions, while ensuring high levels of security. Given optimal performing maintenance and quality of the braking system.

Keywords: Disc brakes, heat loss, Finite Element Analysis, Friction, Temperature.

Estudio térmico en tres frenos de disco ventilados, utilizando el análisis de elementos finitos

Resumen

Durante el proceso de frenado, el calor producido por la fricción entre las pastillas de freno y el disco no es disipado rápidamente, esto depende de la geometría y del material de fabricación. Por consiguiente, en el freno de disco cuando se provoca un frenado muy fuerte, se pueden acumular grandes cantidades de calor en un corto tiempo, produciéndose altos gradientes de temperatura. Bajo estas condiciones, la funcionalidad y la seguridad del sistema de freno pueden estar comprometidos. El objetivo de esta investigación es simular el comportamiento de la temperatura entre la superficie del disco y los canales de ventilación en tres frenos de disco autoventilados, con la finalidad de comparar los resultados adquiridos matemáticamente con los obtenidos en el Análisis de Elementos Finitos (F.E.A) con apoyo del Software Solidworks Simulation. Los resultados demuestran que los discos se pueden utilizar de manera efectiva en condiciones de trabajo extremo, además de garantizar altos niveles de seguridad. Teniendo en cuenta la realización de óptimos mantenimientos y la calidad del sistema de frenado.

Palabras clave: Frenos de disco, Perdida de calor, Análisis de Elementos Finitos, Fricción, Temperatura.

1. Introducción

El sistema de frenos es, sin duda, el componente más importante para la seguridad vial del automóvil, debido a que de este depende la detención total o parcial del vehículo, y en consecuencia la integridad de sus pasajeros. Generalmente el 70% de la energía cinética producida en el movimiento es absorbida por los frenos de disco delanteros y el restante por

el freno trasero, que suele ser de tambor. Estos sistemas se fundamentan en la fricción para detener el movimiento del vehículo, teniendo como principio la presión hidráulica que empuja las pastillas de freno contra el disco de hierro fundido. En consecuencia, el comportamiento que produce este tipo de dispositivos, a través de la energía cinética, es crear un calor considerablemente alto durante el frenado, aumentando la temperatura por fricción; este calor se disipa

How to cite: García-León, R.A., Estudio térmico en tres frenos de disco ventilados, utilizando el análisis de elementos finitos. DYNA 84(200), pp. 19-27, 2017.

rápidamente con el aire circundante por medio del fenómeno de convección (transferencia de calor que se produce entre masas a diferente temperatura). Los factores ambientales también son determinantes para que la etapa de transferencia de calor se produzca, y debido a estos comportamientos el proceso de corrosión se acelera rápidamente. Además, cuando la temperatura alcanza valores elevados aparece el fenómeno por radiación, que también ayuda a disipar la energía en forma de calor almacenada en el disco [1].

El sistema de frenado del vehículo, es considerado como uno de los sistemas fundamentales y esenciales para la seguridad en los vehículos modernos, debido a que su principal objetivo es detener o desacelerar el vehículo. El calor de fricción generado durante la aplicación de frenado puede causar numerosos efectos negativos sobre el conjunto de freno, como el debilitamiento de los frenos, desgaste prematuro, grietas térmicas y la variación del espesor del disco. Actualmente, la rugosidad de la superficie y el desgaste en la interfaz de la almohadilla se han considerado en los estudios del análisis térmico de un conjunto de freno de disco utilizando el método de elementos finitos. La simulación numérica para la geometría y el estrés térmico transitorio acoplado se lleva a cabo de forma secuencial con el método acoplado de térmica estructural, basado en el software ANSYS, para evaluar los campos de esfuerzos de deformación que se establecen en el disco con la presión de las almohadillas y en las condiciones de endurecimiento del disco; de este modo, se obtienen distribuciones de presión de contacto en las almohadillas [2].

Las simulaciones numéricas de la fricción y el desgaste en el comportamiento de los frenos de disco se han estudiado con diferentes enfoques, incluyendo el de autómatas celulares (MCA) y el análisis de elementos finitos (FEA). Se utiliza un modelo para calcular numéricamente el comportamiento de los cuerpos, esta técnica se puede implementar para comprender el flujo de partículas en una escala de longitud nanoscópica, con la finalidad de simular numéricamente el comportamiento macroscópico de los frenos de disco, mediante un método numérico que pueda manejar la situación de contacto con la longitud microscópica y el tiempo que se necesita en escalas. Como tal, Müller y Ostermayer utilizan un enfoque del autómatas celulares para describir la fricción en tres dimensiones y el desgaste de comportamiento de los frenos de disco [3].

Gracias al Análisis de elementos finitos (FEA), se puede determinar el perfil de temperatura y estimar el Von Mises, así mismo la distribución del flujo que surge durante el frenado. En particular, debido al gradiente térmico producido a través del espesor del rotor, la tensión de tracción residual que se produce durante el enfriamiento es demorada. Además, (FEA) ha demostrado que las tensiones se localizan principalmente en la dirección radial de la superficie de fricción en el borde de los orificios de refrigeración [4].

Entre el disco y la pastilla, el coeficiente de fricción debe ser relativamente alto, pero lo más importante que sea estable. Se debe mantener un nivel constante con independencia de la temperatura, la humedad, el tiempo, el grado de desgaste y corrosión, la presencia de polvo y chorros de agua desde la carretera, etc. Además de estos requisitos de seguridad, vienen los requisitos para una larga vida y un alto

confort, es decir, ausencia de vibración, ruido y chirrido. La importancia técnica del sistema de fricción y sus desviaciones significativas de la mayoría de situaciones de tribología, son situaciones de contacto que motiva a un estudio sobre la naturaleza del contacto tribológico en frenos de automóviles [5].

Durante frenadas normales, relativamente suaves la fuerza de presión la almohadilla contra el disco es de aproximadamente 5 kN, lo que resulta en un valor nominal presión en la superficie de la almohadilla justo por encima de 1,2 MPa. En situaciones extremas, la presión podría ser cerca de 10 MPa. Durante frenadas duras, la disipación de potencia en una pastilla de freno fácilmente excede de 30 kW. Estas altas densidades de energía como resultado de altas temperaturas de la superficie y por lo tanto ponen exigencias especiales en los materiales de fricción [6].

La alta temperatura en la superficie de fricción, junto con el contacto deslizante directo de la guarnición de freno con el rotor son responsables de las reacciones Mecano-Químicas, además de las reacciones triboquímicas que se producen durante el frenado. Debido a la compleja composición de las pastillas de freno, es difícil de describir todas estas reacciones que se producen. Un fenómeno típico que ocurre a menores temperaturas es una degradación de la resina fenólica. La temperatura de inicio de degradación de la resina fenólica es dependiente de su naturaleza, modificación, y la presencia de metales que actúan como catalizadores para su la degradación. Otras reacciones reportadas como triboquímicas, comprenden la oxidación de los componentes metálicos, por ejemplo hierro o cobre [7].

Baron en el 2015, analizó en condiciones de trabajo extremo el comportamiento termo-mecánico de diferentes rotores de frenos con el fin de evaluar su eficacia y estabilidad, con la finalidad de identificar cualquier debilidad en su estructura. En particular, por medio del análisis de elementos finitos, estudiaron los efectos termo-mecánicos producidos en los discos de freno con diferentes geometrías, lo cual se ha utilizado para evaluar el rendimiento de los discos en cuanto a la distribución de la temperatura, presiones y tensiones [8].

En la fase de diseño de un sistema de frenado de vehículos, además de las características mecánicas, es necesario tomar en consideración fallas térmicas del sistema. Esto se debe a que además de lograr la potencia de frenado adecuada y para que el sistema de frenos sea eficaz, lo más importante es que la disipación de calor al medio ambiente se lo más rápida posible. La investigación experimental del proceso de transferencia de calor que tiene lugar en los frenos de vehículos, utilizando los procedimientos de laboratorio y las pruebas de ruta estándar, de acuerdo con las normas de calidad de los fabricantes. Mediante equipos modernos tales como, cámaras termográficas, termopares, transductores de par, amplificadores de señal, sistema de medición óptico de velocidad y ordenador portátil [9].

El objetivo principal del estudio realizado por Belhocine en el 2013, es el análisis del comportamiento termo-mecánico del contacto en seco entre el disco de freno y las pastillas durante la fase de frenado. La estrategia de la simulación se basa en el software ANSYS, en el cual el modelado del

campo de temperatura transitoria en el freno de disco se utiliza realmente para identificar el factor de diseño geométrico del disco con la finalidad de diseñar el sistema de ventilación de los frenos de los vehículos. El análisis térmico-estructural se utiliza para acoplar la deformación establecida, el von Mises en el disco, y la distribución de presión de contacto en las almohadillas [10].

En otras investigaciones, las ecuaciones que rigen calor para el disco y la almohadilla se extraen en forma de ecuaciones de calor transitorios con la generación de calor que es dependiente de tiempo y el medio circundante. En la derivación de la ecuación del calor, los parámetros tales como: la duración del frenado, velocidad del vehículo, las geometrías y las dimensiones de los componentes de los frenos, las materias del rotor del freno de disco y la distribución de la presión de la almohadilla de contacto, se han tenido en cuenta. El problema se resuelve analíticamente usando diferentes enfoques. En donde, se concluye que el calor generado debido a la fricción entre el disco y la almohadilla o pastilla debe ser idealmente disipado con el medio ambiente para evitar la disminución del coeficiente de fricción entre el disco y la almohadilla, y de esta manera evitar el aumento de temperatura de los diversos componentes del sistema de frenado y así la vaporización del líquido de frenos debido a un calentamiento excesivo [11].

2. Materiales y Métodos

Con el fin de tener una visión más amplia del comportamiento de los frenos de disco, se seleccionaron tres (3) tipos de muestras de diferentes vehículos, de los cuales se escogieron modelos de aquellos que se encuentran sometidos a distintas capacidades de carga o de transporte: un automóvil particular de la Renault, una camioneta de la Toyota y una bus de transporte urbano de la Mitsubishi. Se realizó el análisis de sus propiedades térmicas (calor específico, conductividad térmica, coeficiente de dilatación térmica, entre otras), para poder compararlos con aquellos calculados matemáticamente, además de los análisis térmico el cual fue simulada la geometría y los efectos de su comportamiento con el apoyo del software SolidWorks.

2.1. Análisis de transferencia de calor en el sistema de frenos.

La cantidad de transferencia de calor que experimenta un sistema de un estado a otro se llama termodinámica y la transferencia de calor se interesa por saber la velocidad con la que se da esta transmisión.

Por lo anterior, se establecen los mecanismos de transferencia de calor, en donde la transferencia de energía que se manifiesta como calor se produce desde un medio de temperatura más elevada hacia otro con temperatura más baja, y dicha transferencia cesa cuando los dos medios igualan su temperatura. Existen tres maneras de transferir el calor: conducción, convección y radiación, siempre que haya una diferencia de temperatura entre dos cuerpos o medios, a continuación se describe cada uno de ellos [12].

Conducción: La conducción se da en los sólidos, líquidos o gases, y no es más que la transmisión de energía de las

partículas más energéticas hacia las menos energéticas siempre y cuando se encuentren juntas.

Convección: Es la transmisión de energía entre un sólido y el líquido o gas que estén adyacentes y en movimiento. Esta se relaciona con el movimiento de fluidos y la conducción. La transferencia de calor será más rápida mientras el fluido se mueva más rápido, si el fluido no se mueve existirá conducción pura.

Radiación: La radiación se presenta en forma de ondas electromagnéticas o fotones debido a los cambios eléctricos de los átomos o moléculas de un cuerpo. La transmisión de energía por radiación se da a velocidad de la luz a diferencia de la conducción y convección la radiación no requiere de un medio interpuesto para transmitir energía.

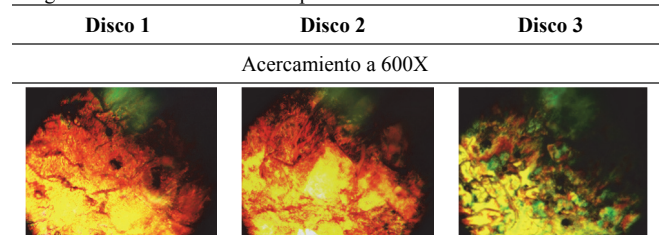
2.2. Características del tipo de material del disco de freno.

Se observaron las imágenes en el Microscopio óptico de marca Optiks y analizadas previamente, en donde se definieron las características y se determinó que pertenece a una Fundición Gris Perlítica. Su estructura está formada de perlita con inclusiones de grafito en un acercamiento a 600X y el grafito se ve en forma de vetas pequeñas. Como se sabe, la perlita contiene un 0,8 % de Carbono, por consiguiente, esta unidad de carbono se halla en la fundición perlítica gris en estado ligado, es decir, en forma de cementita. La cantidad restante se encuentra en estado libre; es decir, en forma de grafito. De esta manera por la geometría en las muestras de fundición gris ordinaria, el grafito toma la forma de vetas pequeñas, y este grafito se llama laminar [1].

Debido al análisis de las muestras se obtuvo que es un grafito tipo C, en donde la fundición tiene composición hipereutéctica $\%C + \%Si / 3 + \%P / 3$, que cuando es superior a 4,25 %, la solidificación comienza con la formación de grafito primario, en el intervalo entre la temperatura del líquido y la temperatura eutéctica. Este grafito se desarrolla libremente en el interior del líquido, sin obstáculos para su crecimiento y proporciona láminas rectas cuyo espesor supera al que presentará el grafito eutéctico cuando llegue a formarse. Este grafito tipo C posee resistencia al choque térmico, pero débil resistencia a la tracción [1].

La conductividad térmica de las fundiciones grises es aproximadamente $46 \text{ W/m}^\circ\text{K}$; superior a la de los aceros. En lo que influye el grafito que es buen conductor. La capacidad para disipar calor es alta en las fundiciones grises, en cuanto mayor sea la cantidad de grafito, resulta mejor si el grafito es laminar que esferoidal. Por esta razón las lingoteras aprovechan esta propiedad y fabrican la fundición gris hipereutéctica [13].

Tabla 1.
Imágenes tomadas en el microscopio.



Fuente: El Autor.

Asimismo, el coeficiente de dilatación térmica de este material es aproximadamente de **13 μm/m**, entre 0°C y 500°C, y de **10,5 μm/m** en el rango de 0°C y 100°C. Aunque parecido al del hierro, resultan ser menores que este de **11 μm/m** para el Fe α (alfa) y **18 μm/m** para el Fe γ (gamma). Además estas fundiciones poseen alta resistencia al choque térmico el cual resulta mejor para altos contenidos en carbono.

2.3. Análisis térmico en los discos

La potencia disipada en el sistema de frenos que proviene de la energía cinética y potencial del vehículo, se transforma en energía calorífica, que va a ser generada en cortos intervalos de tiempo. Para que el sistema de frenos funcione correctamente, el calor generado debe ser evacuado con mayor rapidez posible, para que las sucesivas frenadas no produzcan una elevada temperatura y así perder la seguridad del sistema, el propio avance del vehículo permite la disipación del calor generado esencialmente por convección y radiación. Cuando se producen frenadas excesivas, la temperatura se eleva hasta llegar a un límite (temperatura de saturación), en función de la capacidad de disipación térmica del disco de freno [14].

En caso de llegar a la temperatura de saturación, se disminuirá el coeficiente de fricción entre los elementos del freno y aparecerá el fenómeno que se estudiara en otras investigaciones llamado Fading. Las propiedades físicas y térmicas de la fundición gris nodular de grafito laminar el cual tiene una composición de silicio y manganeso, fueron obtenidas de la Tabla A-3 del libro de transferencia de calor de Yunus A. Cengel [2]:

- Conductividad térmica: k = 41 J/s * m * °C**
- Calor específico: Cp = 434 J/Kg * °C**
- Densidad: ρ = 8131 Kg/m³**
- Difusividad térmica: α = 11,60 * 10⁶ m²/s**
- Coefficiente de transmisión térmica: U = 32 J/s * m² * °C**

La elevación de temperatura del conjunto de un freno se evalúa aproximadamente por la siguiente expresión:

$$\Delta T = \frac{E_{\text{Total en Disco}}}{m * C_p} \tag{1}$$

- Dónde:
- ΔT = Dif. de temperatura entre el disco y el medio ambiente. (°C)
- $E_{\text{Total en Disco}}$ = Energía cinética absorbida por el disco. (J)
- m = Masa del disco de freno. (Kg)
- C_p = Calor específico del material del disco.

La Ecuación 1, se utiliza para explicar lo que sucede cuando un freno está funcionando. Sin embargo, en la práctica intervienen más variables y por tal razón será poco probable que tal análisis se aproxime a los resultados experimentales.

Con los valores ya conocidos calculamos la diferencia de temperatura con la Ecuación 1:

Tabla 2. Diferencia de temperatura entre el disco y el medio ambiente.

DISCO	D.1	D.2	D.3
ΔT (°C)	62	87	70

Fuente: El Autor.

Tabla 3. Temperatura en la superficie del disco.

DISCO	D.1	D.2	D.3
T_1 (°C)	82	107	90

Fuente: El Autor.

Para la calcular la temperatura en la superficie del disco utilizamos la siguiente Ecuación 2:

$$T_1 - T_{\infty} = \Delta T \tag{2}$$

Donde T_{∞} es la temperatura ambiente de 20°C, entonces de la Ecuación 2 se calcula la temperatura que alcanzo la superficie del disco de freno y es:

Lo anterior, nos indica que un vehículo con una masa de 1250, 1950 y 2250 Kilogramos y suponiendo que llevan una velocidad de 80 Km/h, circulando en un ambiente de 20°C, la temperatura que se genera en el disco de freno hasta detenerse es de aproximadamente 82, 107 y 90 °C respectivamente.

Enfriamiento de Newton. Establece que un objeto sometido a una temperatura T_1 , se enfriara si se deja a temperatura ambiente T_{∞} de acuerdo con la Ecuación exponencial [15]:

$$T_i - T_{\infty} = (T_1 - T_{\infty}) * e^{-\frac{A*U}{m*C_p}*t} \tag{3}$$

Dónde:

- T_i = Temperatura instantánea en cada momento. (°C)
- T_{∞} = Temperatura ambiente. (°C)
- A = Área de transferencia de calor. (m²)
- U = Coef. de trans. térmica superficial del material. (J/s * m² * °C)
- m = Masa del disco de freno. (Kg)
- C_p = Calos específico del material. (J/Kg * °C)
- t = Tiempo de enfriamiento de Newton. (s)

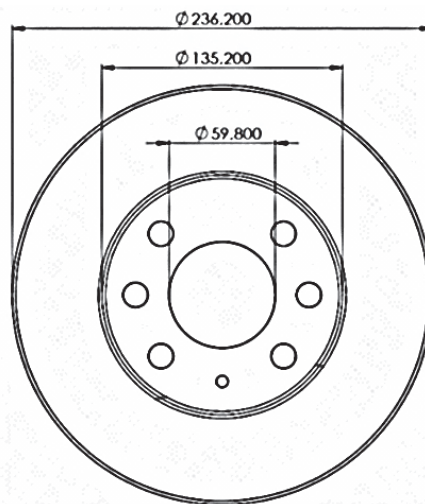


Figura 1. Diámetros interior y exterior del disco 1.

Fuente. El Autor.

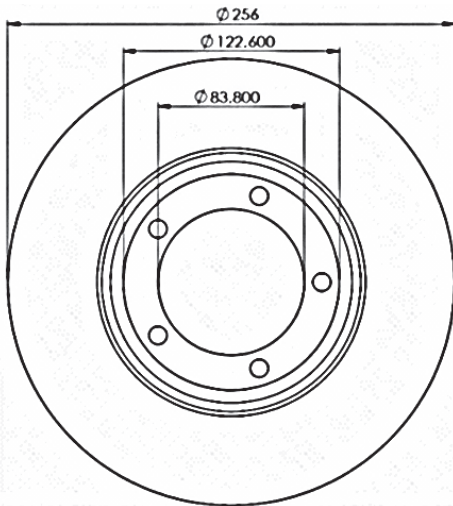


Figura 2. Diámetros interior y exterior del disco 2.
Fuente. El Autor.

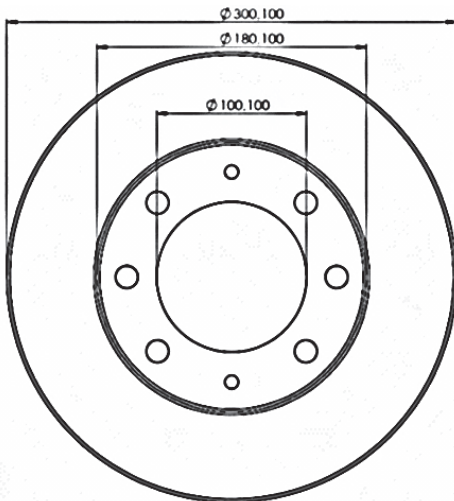


Figura 3. Diámetros interior y exterior del disco 3.
Fuente. El Autor.

Tabla 4.
Diámetros y áreas de los discos.

DISCO	D.1	D.2	D.3
Diámetro mayor (m)	0,23	0,25	0,30
Diámetro menor (m)	0,13	0,12	0,18
A _{Disco} (m ²)	0,05	0,07	0,09

Fuente. El Autor.

Como el disco de freno hace contacto con las pastillas mediante dos superficies, el área de la superficie de contacto aproximada tiene la siguiente Ecuación:

$$A_{Disco} = 2 * \pi * (r_{Exterior}^2 - r_{Interior}^2) \quad (4)$$

A continuación se presenta la Tabla 5 del enfriamiento de Newton, despejando la temperatura instantánea de la Ecuación 3:

$$T_i = (T_1 - T_{\infty}) * e^{-\frac{A*U}{m*C_p}*t} + T_{\infty}$$

Tabla 5.
Variación de la temperatura en función del tiempo del enfriamiento de Newton para los discos.

DISCO	D. 1	D. 2	D. 3
t (s)	T _i (°C)	T _i (°C)	T _i (°C)
0	82	107	90
600	51,2312	58,1089	56,3124
1200	35,7321	36,6929	38,8367
1800	27,9247	27,3120	29,7715
2400	23,9919	23,2029	25,0689
3000	22,0108	21,4029	22,6294
3600	21,0129	20,6145	21,3640
4200	20,5102	20,2691	20,7075
4800	20,2570	20,1179	20,3670
5400	20,1294	20,0516	20,1904
6000	20,0652	20,0226	20,0987
6600	20,0328	20,0099	20,0512
7200	20,0165	20,0043	20,0265
7800	20,0083	20,0019	20,0137
8400	20,0042	20,0008	20,0071
9000	20,0021	20,0005	20,0037
9600	20,0010	20,0003	20,0019
10200	20,0001	20,0001	20,0009
10800	20,0000	20,0000	20,0004
11400	20,0000	20,0000	20,0001

Fuente. El Autor.

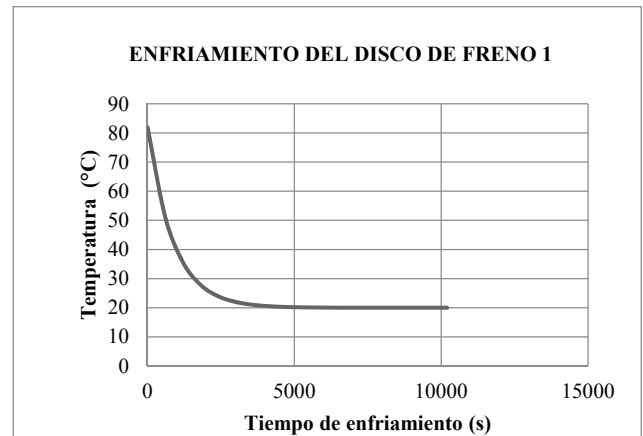


Figura 4. Gráfica del enfriamiento de Newton para el disco de freno 1, a temperatura ambiente.
Fuente. El Autor.

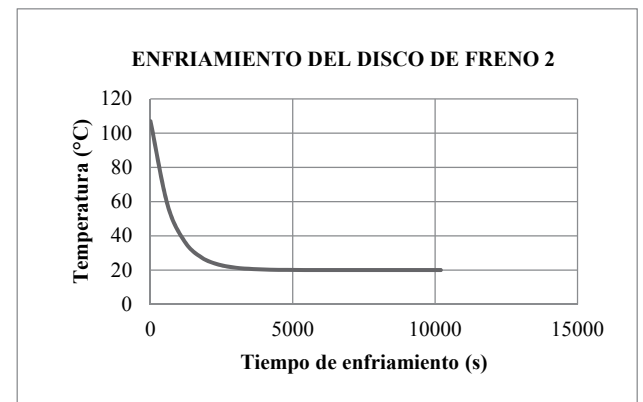


Figura 5. Gráfica del enfriamiento de Newton para el disco de freno 2, a temperatura ambiente.
Fuente. El Autor.



Figura 6. Gráfica del enfriamiento de Newton para el disco de freno 3, a temperatura ambiente.
Fuente: El Autor.

Tabla 6.
Geometría de los discos.

DISCO	Geometría
D.1	
D.2	
D.3	

Fuente: El Autor.

En las Figs. 4, 5 y 6 del enfriamiento de Newton con la variación del tiempo.

Los discos de freno luego de haber sido sometidos a unas temperaturas de 82, 107 y 90°C respectivamente, en una frenada o varias frenada de un trayecto, estos discos tomarán una temperatura ambiente de 20°C en aproximadamente de entre 40 a 60 minutos, siempre y cuando el enfriamiento se dé por convección natural, es decir que el aire en el ambiente deber tener una velocidad igual a cero [16].

3. Resultados y discusión

El análisis estático del sistema de freno se hace a partir del cálculo de las partículas sin movimiento para poder

determinar condiciones de velocidad de disipación de calor y la temperatura con la cual es extraída. Como se puede observar en la siguiente Tabla 6 de la geometría de los discos:

Métodos numéricos de transferencia de calor. Los métodos numéricos están basados en las leyes que describen la transferencia de calor y las soluciones analíticas, estas últimas resuelven las ecuaciones diferenciales correspondientes al caso de estudio, proporcionando una solución para cada punto del espacio y tiempo dentro de los límites del problema. Sin embargo, los problemas prácticos implican geometrías y condiciones de frontera complejas, propiedades variables, que no son posibles de resolver de manera analítica. En este caso hay que recurrir a los métodos de análisis numérico, siendo este más eficiente en términos del tiempo necesario para llegar a la solución, también tiene la ventaja de facilitar el cambio de los parámetros, lo que permite que un ingeniero determine el comportamiento de un sistema térmico o que lo optimice con mayor facilidad [17].

Para efectos de simulación se implementó el Software Solidword Simulation y su galería de materiales, se tuvo en cuenta cada una de las especificaciones del programa en lo que concierne a tipo de geometría, mallado de la pieza, dirección del flujo, etc. Los cuales garantizaron resultados óptimos.

En las siguientes Figs. 7 a 18, se refleja la velocidad y la turbulencia del flujo a medida que el disco gira, generándose de esta manera la disipación de calor con el medio circundante de 20°C promedio, resultados que ratifican que la pérdida de calor se realiza proporcionalmente con la velocidad, temperatura, geometría y tipo de material del disco de freno.

Como se refleja en las figuras Figs. 7 a 18, las líneas entrantes de color azul y de salida entre naranja, demuestran que dependiendo de la geometría del disco y de sus canales de ventilación, la disipación de calor de se hace más óptima; generándose además flujos turbulentos en algunos lo que retardan el tiempo de enfriamiento según Newton.

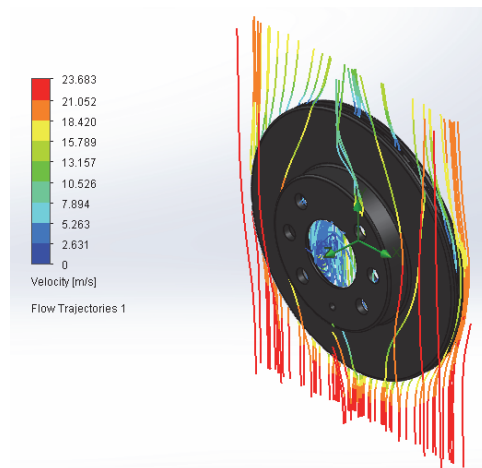


Figura 7. Gráfica de la velocidad del flujo del disco de freno 1, a temperatura ambiente.

Fuente: El Autor.

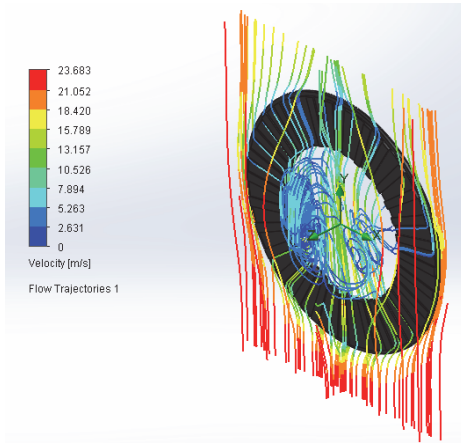


Figura 8. Gráfica de la velocidad del flujo del disco de freno 1, a temperatura ambiente.
Fuente. El Autor.

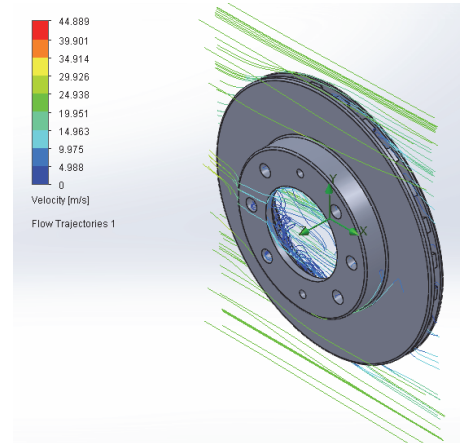


Figura 11. Gráfica de la velocidad del flujo del disco de freno 2, a temperatura ambiente.
Fuente. El Autor.

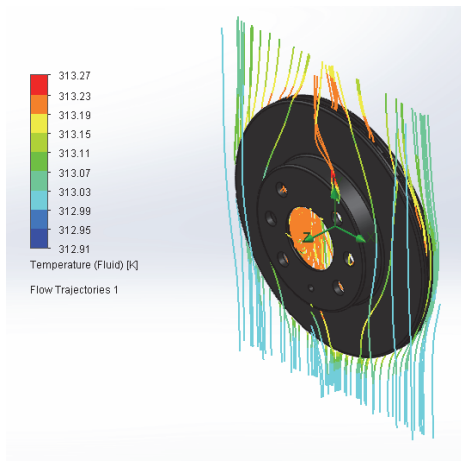


Figura 9. Gráfica de la temperatura del flujo del disco de freno 1, a temperatura ambiente hasta temperatura de salida.
Fuente. El Autor.

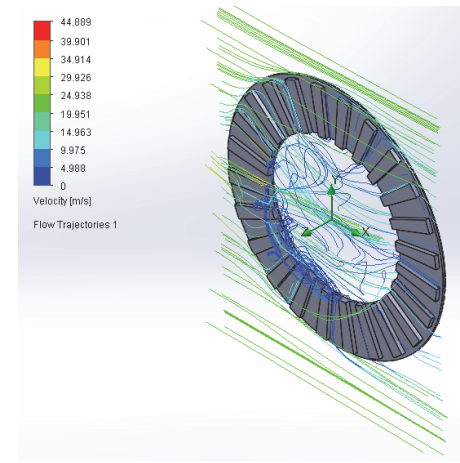


Figura 12. Gráfica de la velocidad del flujo del disco de freno 2, a temperatura ambiente.
Fuente. El Autor.

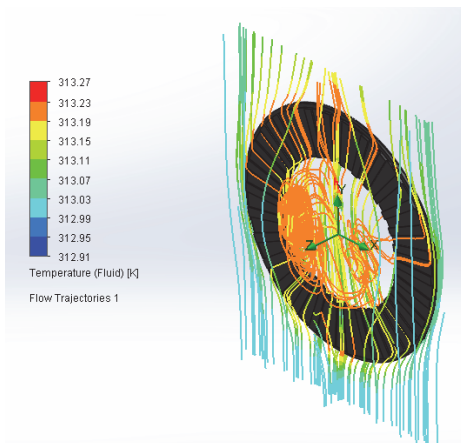


Figura 10. Gráfica de la temperatura del flujo del disco de freno 1, a temperatura ambiente hasta temperatura de salida.
Fuente. El Autor.

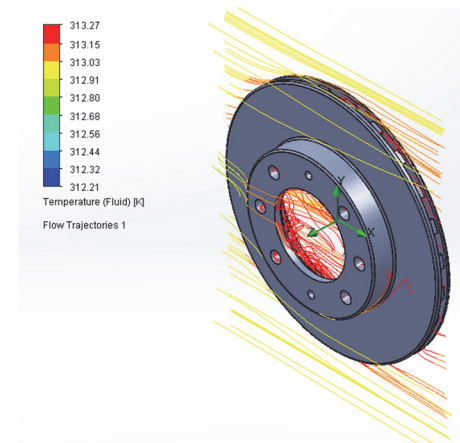


Figura 13. Gráfica de la temperatura del flujo del disco de freno 2, a temperatura ambiente hasta temperatura de salida.
Fuente. El Autor.

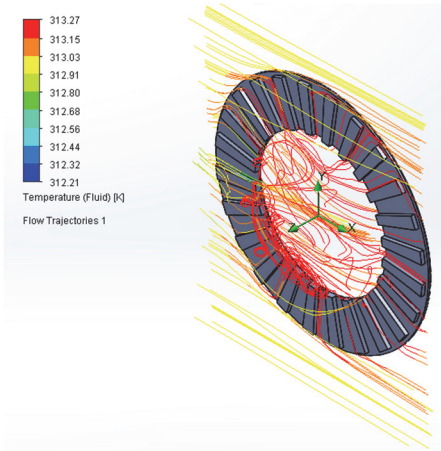


Figura 14. Gráfica de la temperatura del flujo del disco de freno 2, a temperatura ambiente hasta temperatura de salida.
Fuente. El Autor.

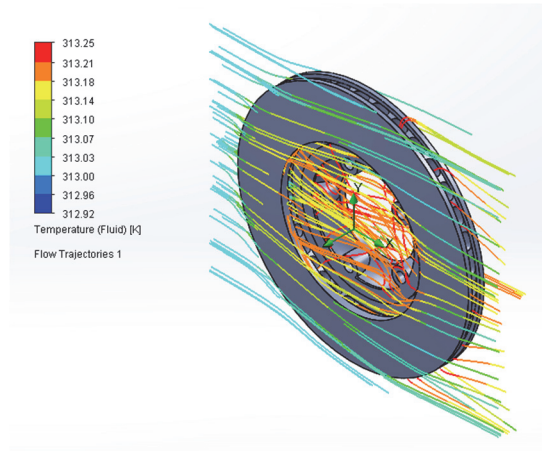


Figura 17. Gráfica de la temperatura del flujo del disco de freno 3, a temperatura ambiente hasta temperatura de salida.
Fuente. El Autor.

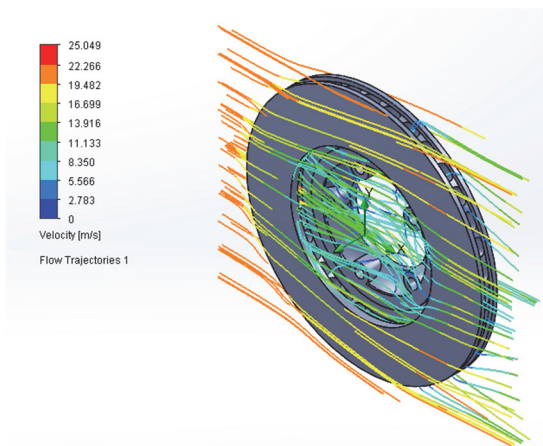


Figura 15. Gráfica de la velocidad del flujo del disco de freno 3, a temperatura ambiente.
Fuente. El Autor.

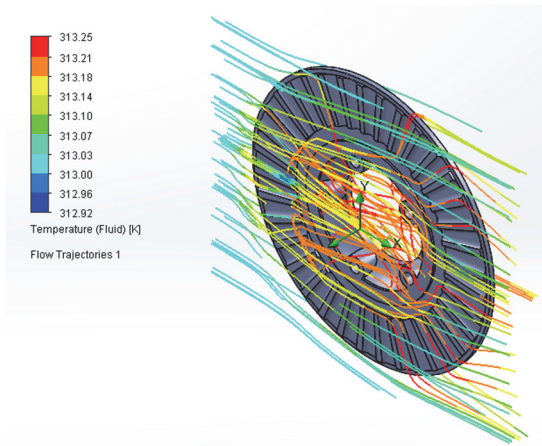


Figura 18. Gráfica de la temperatura del flujo del disco de freno 3, a temperatura ambiente hasta temperatura de salida.
Fuente. El Autor.

4. Conclusiones

Se realizó el estudio en condiciones extremas, con una velocidad del vehículo de 80 Km/h y con una temperatura ambiente de 20°C, datos que se tomaron como punto de partida para los análisis en SolidWorks Simulation, en donde se evaluó la velocidad de disipación y la temperatura con la cual era extraído el calor.

Los resultados obtenidos demuestran la veracidad de los resultados encontrados mediante el software, los cuales fueron comparados con los obtenidos matemáticamente, teniendo en cuenta cada uno de los efectos y condiciones a los que son sometidos los discos.

El estudio de los diferentes problemas termo-mecánicos de los frenos de discos demuestra que la mayoría de los mismos podrían evitarse si se prestara más atención al montaje y a un óptimo mantenimiento predictivo de los componentes [18].

Como aporte a futuras investigaciones, se debe tener en cuenta el tipo de material para poder encontrar resultados concisos acortes a lo calculado matemáticamente, además que implementar estudios en los cuales se establezcan diferentes gradientes de temperatura.

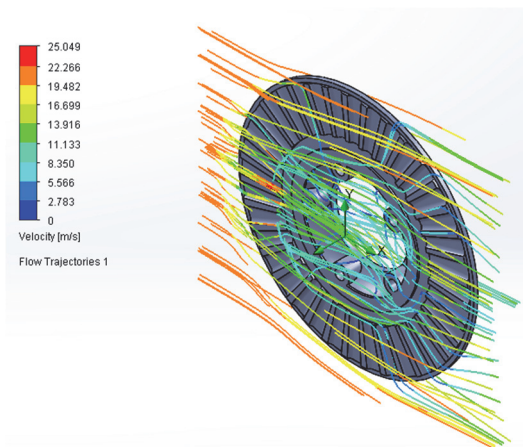


Figura 16. Gráfica de la velocidad del flujo del disco de freno 3, a temperatura ambiente.
Fuente. El Autor.

Referencias

- [1] García-León, R.A., Acosta-Pérez, M. A. y Flórez-Solano, E., Análisis del comportamiento de los frenos de disco de los vehículos a partir de la aceleración del proceso de corrosión. *Revista Tecnura*, 19(45), pp. 53-63, 2015. DOI: 10.14483/udistrital.jour.tecnura.2015.3.a04
- [2] Belhocine, A. and Bouchetara, M., Simulation of fully coupled thermomechanical analysis of automotive brake discs. *SIMULATION*, 88(8), pp. 921-935, 2011. DOI: 10.1177/0037549711429975
- [3] Blau, P.J. and Meyer III, H.M., Characteristics of wear particles produced during friction tests of conventional and unconventional disc brake materials. *Wear*, 255(7-12), pp. 1261-1269, 2003. DOI: 10.1016/S0043-1648(03)00111-X
- [4] Kim, D.-J., Lee, Y.-M., Park, J.-S. and Seok, C.-S., Thermal stress analysis for a disk brake of railway vehicles with consideration of the pressure distribution on a frictional surface. *Materials Science and Engineering: A*, pp. 483-484, 2008. DOI: 10.1016/j.msea.2007.01.170
- [5] Blau, P.J., Jolly, B.C., Qu, J., Peter, W.H. and Blue, C.A., Tribological investigation of titanium-based materials for brakes. *Wear*, 263(7-12), pp. 1202-1211, 2007. DOI: 10.1016/j.wear.2006.12.015
- [6] Eriksson, M., Bergman, F. and Jacobson, S., On the nature of tribological contact in automotive brakes. *Wear*, 252 (1-2), pp. 26-36, 2002. DOI: 10.1016/S0043-1648(01)00849-3
- [7] Cristol-Bulthé, A.-L., Desplanques, Y., Degallaix, G. and Berthier, Y., Mechanical and chemical investigation of the temperature influence on the tribological mechanisms occurring in OMC/cast iron friction contact. *Wear*, 264 (9-10), pp. 815-825, 2008. DOI: 10.1016/j.wear.2006.12.080
- [8] Baron-Saiz, C., Ingrassia, T., Nigrelli, V. and Ricotta, V., Thermal stress analysis of different full and ventilated disc brakes. *Frattura Ed Integrità Strutturale*, 9(34), pp. 608-621, 2015. DOI: 10.3221/IGF-ESIS.34.67
- [9] Milenkovic, P., Jovanovic, S., Jankovic, A., Milovanovic, M., Vitosevic, N., Djordjevic, M. and Raicevic, M. The influence of brake pads thermal conductivity on passenger car brake system efficiency. *Thermal Science*, 14(suppl.), pp. 221-230, 2010. DOI: 10.2298/TSCI100505016M
- [10] Belhocine, A. and Bouchetara, M., Thermomechanical behavior of dry contacts in disc brake rotor with a grey cast iron composition. *Thermal Science*, 17(2), pp. 599-609, 2013. DOI: 10.2298/TSCI110826141B
- [11] Talati, F. and Jalalifar, S., Analysis of heat conduction in a disk brake system. *Heat and Mass Transfer*, 45(8), pp. 1047-1059, 2009. DOI: 10.1007/s00231-009-0476-y
- [12] Cengel, Yunus, A., *Transferencia de Calor*, segunda edición. Bogotá, Colombia: McGraw Hill, 2004, pp.334-387.
- [13] Biblioteca Universidad del Piura Perú. [En línea], [Consulta, 25 de Mayo de 2014]. Available at: http://www.biblioteca.udep.edu.pe/BibVirUDEP/tesis/pdf/1_43_187_9_279.pdf. pp. 20-51.
- [14] Mataix, C., *Mecánica de fluidos y máquinas hidráulicas*, Segunda edición. Madrid, España: Castillo S.A., 1996, pp. 423-435.
- [15] INCROPERA, Frank. *Fundamentos de transferencia de calor* cuarta edición. México: Pearson. 1999, 284-351 P.
- [16] García-León, R.A., *Evaluación del comportamiento de los frenos de disco de los vehículos a partir del análisis de la aceleración del proceso de corrosión*. Tesis de Grado, Universidad Francisco de Paula Santander, Ocaña, Colombia, 2014.
- [17] Piña, M., Estudio de la influencia de la morfología grafitica sobre las propiedades mecánicas de los discos de freno automotrices de hierro gris hipereutecticos. *Science Direct*, pp. 125-128, 2008.
- [18] Roadhouse., *Manual técnico de la pastilla de freno (Discos de frenos)*. [En línea], [Consulta, el 18 de Noviembre de 2013] Available at: <http://www.imporbrake.com/manuales/Cap3.pdf>. pp. 10-35.

R.A. García-León, es Ing. Mecánico en 2014, de la Universidad Francisco de Paula Santander Ocaña, Colombia; candidato a MSc. en Ingeniería Industrial de la Universidad de Pamplona, Colombia. Vinculado desde el 2014 como coordinador del Grupo de Investigación INGAP, en el 2015 como docente catedrático del Departamento de Ingeniería Mecánica de la Facultad de Ingenierías de la Universidad Francisco de Paula Santander Ocaña, Colombia. Investigador y coordinador de la línea de investigación materiales y procesos industriales. Sus áreas de interés son principalmente el desarrollo de sistemas mecánicos, procesos industriales y materiales de ingeniería.

ORCID: 0000-0002-2734-1425



UNIVERSIDAD NACIONAL DE COLOMBIA

SEDE MEDELLÍN
FACULTAD DE MINAS

Área Curricular de Ingeniería Mecánica

Oferta de Posgrados

Maestría en Ingeniería - Ingeniería Mecánica

Mayor información:

E-mail: acmecanica_med@unal.edu.co
Teléfono: (57-4) 4259262