

# Control por par calculado de un robot paralelo planar 2-RR

## Computed torque control of a 2-RR planar parallel robot

Eugenio Yime Rodríguez<sup>1</sup>, Javier Roldán Mckinley<sup>1</sup>, José Villa Ramírez<sup>2</sup>

<sup>1</sup>Ph.D. Ingeniería Mecánica, Profesor Asociado, Universidad del Atlántico,  
Grupo DIMER. Barranquilla - Colombia

<sup>2</sup>Ph.D. Ingeniería Electrónica, Profesor Titular, Universidad Tecnológica de Bolívar, Grupo GAICO.  
Cartagena de Indias - Colombia

Email: eugenioyime@mail.uniatlantico.edu.co

Recibido 24/03/2017

Aceptado 28/05/2017

Cite this article as: E. Yime, J. Roldán, J. Villa "Computed torque control of a 2-RR planar parallel robot", Prospectiva, Vol 15, N° 2, 85-95, 2017.

### RESUMEN

Se presentan el diseño, la construcción y el control de un mecanismo planar de cinco eslabones con cinco juntas de revoluta y dos grados de libertad. Se implementó el control por par calculado en el espacio articular para lograr una trayectoria deseada. Se desarrolló la cinemática de posición y de velocidad, tanto directa como inversa, y únicamente la cinemática inversa de aceleración como parámetro requerido en la ley de control. El enfoque escogido para este robot paralelo es ventajoso puesto que permite obtener una ecuación dinámica similar al modelamiento convencional de robots seriales, lo cual facilita la implementación de técnicas de control no lineal. La validez del enfoque planteado y la funcionalidad del controlador se verifican experimentalmente mediante la generación de una trayectoria circular por el efector. A pesar de la concordancia entre la simulación y los resultados experimentales, se sugiere como futuro trabajo el cambio en la estrategia de control para compensar efectos no modelados del sistema.

**Palabras clave:** CTC; Dinámica paralela; Control de robots; Mecanismo 5 barras; Robot planar 2-RR.

### ABSTRACT

The design, construction and control of a two degree-of-freedom planar mechanism with five bar and five joints are presented. Computed control torque strategy in the joint space was implemented in order to fulfill a kinematic task by the end effector. It was required the position and velocity kinematic full analysis of the robot, both direct and reverse. The control law needed only the acceleration reverse kinematic formulation. The dynamic model of this parallel robot was obtained using an advantageous approach that is typical of serial robots, making easier the non-linear control techniques implementation. The validity of the dynamic model approach and the functionality of the controller are experimentally verified in the generation of a circular path by the end effector. Although there is accordance between the simulation and the experimental results, future work to implement other non-linear control strategies are suggested given the no modeled effects present in the system.

**Key words:** CTC; Parallel dynamics; Robots control; 5-Bar mechanism; 2-RR planar robot.

## 1. INTRODUCCIÓN

El mecanismo de cinco barras es un mecanismo ampliamente estudiado en la literatura de mecanismos y máquinas [1-4], en parte por su simplicidad y facilidad de construcción, utilizándose ampliamente en la Academia como ejemplo del estudio cinemático y dinámico de mecanismos en el plano. Algunas de las investigaciones realizadas con este mecanismo comprenden su uso como generador de funciones [5], generador de trayectorias [6], diseño cinemático de los eslabones acorde con la tarea [7] y diversas aplicaciones robóticas [8-10], entre otras. Una aplicación robótica de especial interés para este mecanismo es su uso para la recuperación de pacientes con impedimento en los miembros superiores [11].

Desde el punto de vista cinemático, la topología del mecanismo de cinco barras se caracteriza por tener dos cadenas cinemáticas compuestas por juntas rotacionales siendo la primera de ella la junta actuada, de allí la denominación 2-RR [12, 13]. El mecanismo de cinco barras, es un sistema mecánico ideal para estudiar los conceptos básicos teóricos de robots paralelos: cinemática, dinámica y control. Ejemplo de ello es el banco de enseñanza distribuido por Quanser, denominado por la empresa como "2-DOF Robot" [14]. Sin embargo, a pesar de la existencia de un producto comercial, muchas veces es necesario construir un sistema ajustado a las necesidades específicas del problema a investigar. En este sentido en [15, 16] se muestra el desarrollo de DEXTAR en los laboratorios de la École de Technologie Supérieure (ÉTS), Canadá; el cual se utilizó para la calibración cinemática [13], y más adelante en el control de trayectoria por tiempo mínimo [17].

En cuanto al control del sistema, en [8] se ilustra un método de control por actuación híbrida, es decir un motor DC con control de velocidad en una junta y un servo motor con control de posición en el otro grado de libertad del sistema. En [18-20] se muestran diferentes técnicas de control no lineal aplicadas en el mecanismo de cinco barras. Otros ejemplos de control por actuación híbrida son presentados en [21, 22]. Los avances en control para el mecanismo plano de cinco barras también han permitido utilizarlo en aplicaciones de teleoperación con Robótica Paralela como en el laboratorio PAROLA [23], que cuenta con un mecanismo de cinco barras, un robot Delta y un robot 3-RRR. Otros retos en cuanto al control de este mecanismo se adelantan para el caso de posicionamiento del efector para eslabones flexibles, logrado con investigaciones en control QFT realizado por [24], y el control basado en modelo para supresión de las vibraciones [25]. En este trabajo se presenta la primera parte de una investigación del mecanismo de cinco barras que está siendo desarrollada en la Universidad Tecnológica de

Bolívar, Cartagena, Colombia. Este reporte comprende el diseño, construcción, modelamiento y control. La primera sección explica el diseño realizado y el prototipo construido. Posteriormente, se introducen los modelos cinemático y dinámico, este último se realiza con el enfoque empleado en [26, 27] para un robot espacial Stewart-Gough en el espacio de la tarea, pero en este trabajo se desarrolla en el espacio articular. Se continúa con simulaciones de control por par calculado y experimentos de control dinámico por par calculado.

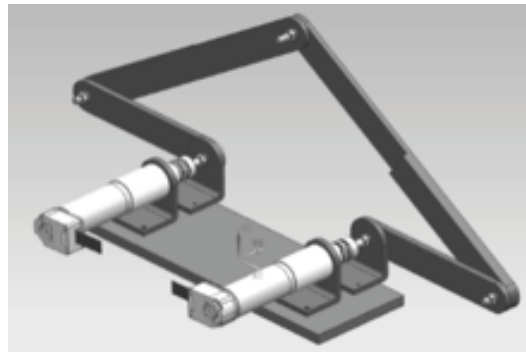
## 2. METODOLOGÍA

### 2.1 Descripción del prototipo

El mecanismo fue construido en la Universidad Tecnológica de Bolívar utilizando fresadora CNC, torno convencional y taladro. El sistema utiliza dos actuadores motor Maxon Motors RE30 de 60W con reducción 66:1 y encoder de 500 pulsos por revolución. Los eslabones son de aluminio, mecanizados en fresadora HAAS TM-1P, a partir de platinas de 2 in de ancho y 1/2 in de espesor. La figura 1 ilustra el modelo CAD del conjunto desarrollado en SolidEdge, mientras que la figura 2 muestra el prototipo final ensamblado. La tabla 1 resume las dimensiones de los eslabones del mecanismo.

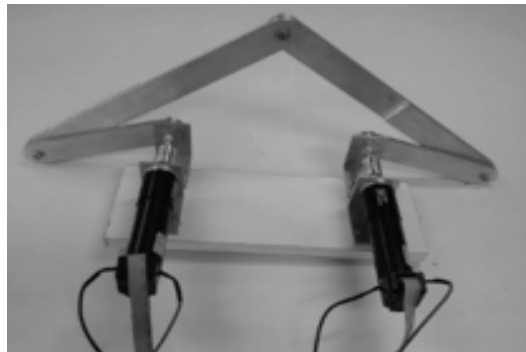
**Figura 1.** Modelo CAD del mecanismo.

**Figure 1.** Mechanism CAD model.



**Figura 2.** Prototipo construido.

**Figure 2.** Built prototype.



**Tabla 1.** Dimensiones de los eslabones.  
**Table 1.** Link lengths.

Eslabón	1	2	3	4	5
Largo (mm)	200	150	300	300	150
Ancho (mm)	--	30	30	30	30
Espesor (mm)	--	6	10	10	6

## 2.2 Cinemática de posición

La figura 3 presenta la nomenclatura utilizada para el análisis cinemático del mecanismo de cinco eslabones. El sistema de referencia inercial se ubica en el punto A, los puntos B, C, D y P se emplean para definir la ubicación de las juntas rotacionales. El punto P define además la ubicación deseada del mecanismo, es decir la posición del efector final. Los vectores  $r_i$ , donde  $i$  va de 1 a 5, son los utilizados para determinar la posición y orientación de cada eslabón. El ángulo  $\theta_i$  define el giro del eslabón respecto al eje x. La posición del centro de gravedad de cada eslabón viene dada por el vector  $r_i^{cg}$  y el ángulo de giro de dicho vector con respecto a cada vector se denota por  $\beta_i$ . El análisis de posición comprende la cinemática inversa, comúnmente empleada en la planificación de movimiento en el efector final, y la cinemática directa, empleada para cerrar el lazo de control de posición en el efector final. La nomenclatura definida permite establecer la ecuación vectorial del lazo en la ecuación 1, a partir de la figura 3.

$$r_1 + r_2 + r_3 = r_5 + r_4 \quad (1)$$

### 2.2.1 Cinemática inversa de posición

El mecanismo de cinco barras tiene 2-DOF, por lo que se necesitan controlar dos actuadores para definir la posición del efector. La cinemática inversa se encarga de calcular los valores de las juntas actuadas,  $\theta_2$  y  $\theta_5$ , en función de la posición deseada del punto P y de los demás parámetros del mecanismo. El lado izquierdo del lazo en ec. (1) puede ser escrito en sus componentes para generar las ecuaciones escalares dadas en ecs. (2) y (3), sabiendo que las componentes del punto P son  $P_x$  y  $P_y$ :

$$P_x = L_1 + L_2 c_2 + L_3 c_3 \quad (2),$$

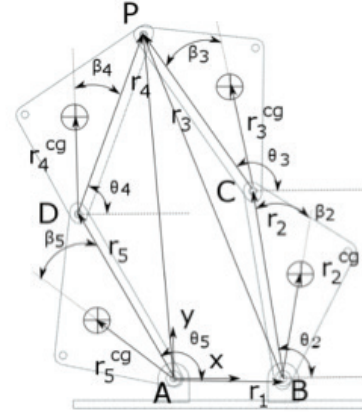
$$P_y = L_2 s_2 + L_3 s_3, \quad (3)$$

donde  $c_i = \cos\theta_i$  y  $s_i = \sin\theta_i$ . Despejando para  $\theta_2$  de las ecs. (2) y (3) después de cancelar los términos del ángulo  $\theta_3$  elevando al cuadrado en ambos lados de las ecs. (2) y (3), sumar término a término, y sustituir las identidades de la tangente del ángulo medio se obtiene la ec. (4),

$$\theta_2 = 2 \tan^{-1} \left( \frac{B_2 + \sqrt{B_2^2 + C_2^2 - A_2^2}}{2(A_2 + C_2)} \right), \quad (4)$$

donde  $A_2 = 2(L_1 - P_x) L_2$ ,  $B_2 = -2P_y L_2$ ,  $C_2 = L_3^2 - L_1^2 - L_2^2 - P_x^2 - P_y^2 + 2L_1 P_x$ .

**Figura 3.** Nomenclatura para análisis cinemático.  
**Figure 3.** Labeling for kinematic analysis.



De igual forma, para obtener las expresiones de  $\theta_5$ , se parte del origen del marco inercial hasta el efector, punto P, pasando por los elementos 4 y 5 para obtener inicialmente las ecs. (5) y (6).

$$P_x = L_5 c_5 + L_4 c_4 \quad (5)$$

$$P_y = L_5 s_5 + L_4 s_4 \quad (6)$$

Despejando para  $\theta_5$  de las ecs. (5) y (6) se obtiene la ec. (7),

$$\theta_5 = 2 \tan^{-1} \left( \frac{B_5 + \sqrt{B_5^2 + C_5^2 - A_5^2}}{2(A_5 + C_5)} \right), \quad (7)$$

donde  $A_5 = 2L_5 P_x$ ,  $B_5 = 2L_5 P_y$ ,  $C_5 = L_5^2 - L_4^2 + P_x^2 + P_y^2$ .

Los restantes ángulos de posición se obtienen mediante el rearrreglo en la ecuación vectorial (1) y repitiendo el procedimiento de solución trigonométrica, se obtiene

$$\theta_3 = 2 \tan^{-1} \left( \frac{B_3 + \sqrt{B_3^2 + C_3^2 - A_3^2}}{2(A_3 + C_3)} \right), \quad (8)$$

donde  $A_3 = 2L_3 r_x$ ,  $B_3 = 2L_3 r_y$ ,  $C_3 = L_4^2 - L_3^2 - r_x^2 - r_y^2$ , y

$$\theta_4 = 2 \tan^{-1} \left( \frac{B_4 + \sqrt{B_4^2 + C_4^2 - A_4^2}}{2(A_4 + C_4)} \right), \quad (9)$$

donde  $A_4 = 2L_4 r_x$ ,  $B_4 = 2L_4 r_y$ ,  $C_4 = L_4^2 - L_3^2 + r_x^2 + r_y^2$ .

### 2.2.2 Cinemática directa de posición

Para la cinemática directa de posición, se calculan las coordenadas del punto P conociendo la información que entregan los encoders ubicados en los actuadores, ángulos  $\theta_2$  y  $\theta_5$ , y se verifica el cumplimiento de las ecs. (2) y (5) para  $P_x$  y las ecs. (3) y (6) para  $P_y$ .

### 2.3 Cinemática de velocidad

El análisis de velocidad se emplea para relacionar las velocidades de las juntas actuadas, 2 y 5, con la velocidad del efector final,  $V_p$ . Al igual que en el análisis de posición, está el análisis cinemático directo y el análisis cinemático inverso.

#### 2.3.1 Cinemática inversa de velocidad

Al derivar la ecs. (2) y (3) se obtienen las ecs. (10) y (11), respectivamente, que relacionan la velocidad del efector final con las velocidades angulares de los eslabones 2 y 3.

$$V_{p,x} = -L_2\omega_2s_2 - L_3\omega_3s_3 \quad (10)$$

$$V_{p,y} = L_2\omega_2c_2 + L_3\omega_3c_3 \quad (11)$$

Eliminando  $\omega_3$  del sistema de ecs. (10) y (11) resulta la relación de velocidades entre el efector final y la junta actuada 2, presentada en la ec. (12), con  $s_{i,j} = \text{sen}(\theta_i - \theta_j)$ .

$$\omega_2 = -V_{p,x} \frac{c_3}{L_2s_{2-3}} - V_{p,y} \frac{s_3}{L_2s_{2-3}} \quad (12)$$

Similarmente, se elimina  $\theta_2$  de (10) y (11) para relacionar la velocidad angular del eslabón 3 con la velocidad del efector final, dada en la ec. (13).

$$\omega_3 = V_{p,x} \frac{c_2}{L_3s_{2-3}} + V_{p,y} \frac{s_2}{L_3s_{2-3}} \quad (13)$$

Para relacionar las velocidades angulares  $\omega_4$  y  $\omega_5$  con la velocidad del efector final  $V_p$  se derivan las ecs. (5) y (6) para generar la ecs. (14) y (15).

$$V_{p,x} = -L_4\omega_4s_4 - L_5\omega_5s_5 \quad (14)$$

$$V_{p,y} = L_4\omega_4c_4 + L_5\omega_5c_5 \quad (15)$$

Se despeja para las velocidades angulares  $\omega_5$  y  $\omega_4$  a partir del sistema de ecs. (14) y (15) en función de la velocidad del efector, obteniendo las ecs. (16) y (17), respectivamente.

$$\omega_5 = -V_{p,x} \frac{c_4}{L_5s_{5-4}} - V_{p,y} \frac{s_4}{L_5s_{5-4}} \quad (16)$$

$$\omega_4 = V_{p,x} \frac{c_5}{L_4s_{5-4}} + V_{p,y} \frac{s_5}{L_4s_{5-4}} \quad (17)$$

#### 2.3.2 Jacobiano inverso

Las ecuaciones (12) y (16) que contienen las razones de cambio de las juntas actuadas 2 y 5, respectivamente, se agrupan para encontrar el jacobiano inverso de velocidades,  $J^{-1}$ , mediante la ec. (18), donde la velocidad del punto P es  $V_p$ , es presentada en la ec. (19), y el vector de velocidad de las juntas actuadas es  $\omega$ , presentado en la ec. (20). El jacobiano inverso relaciona las velocidades angulares de los actuadores con la velocidad del efector final, se deduce a partir de la ec. (18) y se presenta explícitamente en la ec. (21).

$$\omega = J^{-1}V_p \quad (18)$$

$$V_p = [V_{p,x} \quad V_{p,y}]^T \quad (19)$$

$$\omega = [\omega_2 \quad \omega_5]^T \quad (20)$$

$$J^{-1} = \begin{bmatrix} \frac{c_3}{L_2s_{3-2}} & \frac{s_3}{L_2s_{3-2}} \\ \frac{c_4}{L_5s_{4-5}} & \frac{s_4}{L_5s_{4-5}} \end{bmatrix} \quad (21)$$

#### 2.3.3 Cinemática directa de velocidad

Ahora se obtiene una expresión para relacionar las velocidades angulares  $\omega_3$  y  $\omega_4$  con la velocidad del efector final  $V_p$ , en función de las velocidades angulares de los actuadores  $\omega_2$  y  $\omega_5$ , ya conocidos. Se inicia tomando derivada de las ecs. (2), (3), (5) y (6) con respecto al tiempo, y son igualadas por componentes para obtener las ecs. (22) y (23).

$$-L_2\omega_2s_2 - L_3\omega_3s_3 = -L_5\omega_5s_5 - L_4\omega_4s_4 \quad (22)$$

$$L_2\omega_2c_2 + L_3\omega_3c_3 = L_4\omega_4c_4 + L_5\omega_5c_5 \quad (23)$$

Las velocidades conocidas son  $\omega_2$  y  $\omega_5$ , por lo que se puede eliminar la velocidad angular  $\omega_4$  del sistema de ecs. (22) y (23) para obtener la expresión de  $\omega_3$  presentada en la ec. (24).

$$\omega_3 = \left( \omega_5 \frac{L_5}{L_3} - \omega_2 \frac{L_2}{L_3} \right) \frac{s_{4-2}}{s_{4-3}} \quad (24)$$

De igual forma, se elimina  $\omega_3$  de las ecs. (22) y (23) para hallar la expresión de  $\omega_4$  en la ec. (25).

$$\omega_4 = \left( \omega_2 \frac{L_2}{L_3} - \omega_5 \frac{L_5}{L_4} \right) \frac{s_{3-2}}{s_{3-4}} \quad (25)$$

La relación entre las velocidades del efector final y las velocidades angulares de entrada se obtienen al reemplazar la ecs. (24) y (25) en las ecs. (10) y (11); y (14) y (15). Reorganizando términos y teniendo en cuenta que el resultado debe ser el mismo, ya que es la misma variable de salida con las mismas variables de entrada, se obtiene la expresión para las velocidades del efector final en las coordenadas  $x$  y  $y$ , presentadas en las ecs. (26) y (27), respectivamente.

$$V_{p,x} = \omega_2 \frac{L_2s_4s_{2-3}}{s_{3-4}} + \omega_5 \frac{L_5s_3s_{4-5}}{s_{3-4}} \quad (26)$$

$$V_{p,y} = -\omega_2 \frac{L_2c_4s_{2-3}}{s_{3-4}} - \omega_5 \frac{L_5c_3s_{4-3}}{s_{3-4}} \quad (27)$$

#### 2.3.4 Jacobiano

La ecuación (18) se puede reescribir como se presenta en la ec. (28), y es posible identificar la expresión del jacobiano del sistema,  $J$ , mostrada en la ec. (29), es decir la matriz que relaciona la velocidad de la herramienta con la velocidad de las juntas actuadas. La ecuación (29) concuerda con la inversa de la ec. (21), como era de esperarse.



$$\mathbf{V}_p = \mathbf{J}\boldsymbol{\omega} \quad (28)$$

$$\mathbf{J} = \begin{bmatrix} \frac{L_2 s_4 s_{2-3}}{s_{3-4}} & \frac{L_5 s_3 s_{4-5}}{s_{3-4}} \\ \frac{L_2 c_4 s_{2-3}}{s_{4-3}} & \frac{L_5 c_3 s_{4-5}}{s_{4-3}} \end{bmatrix} \quad (29)$$

### 2.3.5 Jacobiano de los eslabones

El jacobiano de los eslabones, denotado por  $J_{\theta,i}$ , se utiliza en el modelo dinámico, y sirve para relacionar la velocidad del centro de gravedad de cada eslabón,  $V_{cg,i}$ , con las velocidades angulares de los actuadores representadas en el vector de velocidad de las juntas actuadas  $\boldsymbol{\omega}$  presentado en la ec. (20). La expresión genérica para un eslabón  $i$  se muestra en la ec. (30).

$$\mathbf{V}_{cg,i} = \mathbf{J}_{\theta,i}\boldsymbol{\omega} \quad (30)$$

Para el eslabón 2 la velocidad del centro de gravedad se calcula por

$$\mathbf{V}_{cg,2} = \begin{bmatrix} V_{cg,2x} \\ V_{cg,2y} \end{bmatrix}, \quad (31)$$

con las velocidades de las componentes dadas por

$$V_{cg,2x} = -\omega_2 r_2^{cg} s_{2+\beta_2}, \quad (32)$$

$$V_{cg,2y} = \omega_2 r_2^{cg} s_{2+\beta_2}, \quad (33)$$

donde  $s_{i+\beta_i} = \text{sen}(\theta_i + \beta_i)$  y  $c_{i+\beta_i} = \text{cos}(\theta_i + \beta_i)$ .

A partir de las ecs. (32) y (33) se deduce el jacobiano del segundo eslabón en la ec. (34).

$$\mathbf{J}_{\theta,2} = \begin{bmatrix} -r_2^{cg} s_{2+\beta_2} & 0 \\ r_2^{cg} c_{2+\beta_2} & 0 \\ 1 & 0 \end{bmatrix} \quad (34)$$

Similarmente, para la velocidad del centro de masa del quinto eslabón se establecen las ecs. en (35) y (36), a partir de la cual se puede deducir el jacobiano del quinto eslabón, presentado en la ec. (37).

$$V_{cg,5x} = -\omega_5 r_5^{cg} s_{5+\beta_5} \quad (35)$$

$$V_{cg,5y} = \omega_5 r_5^{cg} c_{5+\beta_5} \quad (36)$$

$$\mathbf{J}_{\theta,5} = \begin{bmatrix} 0 & -r_5^{cg} s_{5+\beta_5} \\ 0 & r_5^{cg} c_{5+\beta_5} \\ 0 & 1 \end{bmatrix} \quad (37)$$

Para el caso del tercer eslabón, la velocidad del centro de gravedad se calcula por las ecs. (38) y (39).

$$V_{cg,3x} = -\omega_2 L_2 s_2 - \omega_3 r_3^{cg} s_{3+\beta_3} \quad (38)$$

$$V_{cg,3y} = \omega_2 L_2 c_2 + \omega_3 r_3^{cg} c_{3+\beta_3} \quad (39)$$

Al reemplazar la ec. (24) en las ecs. (38) y (39), se expresan las componentes de la velocidad del centro de masa del tercer eslabón en términos de las juntas

actuadas para obtener el jacobiano de tercer eslabón, dado por

$$\mathbf{J}_{\theta,3} = \begin{bmatrix} \frac{L_2 r_3^{cg} s_{243}}{L_3 s_{3-4}} - L_2 s_2 & \frac{L_5 r_3^{cg} s_{453}}{L_3 s_{3-4}} \\ L_2 c_2 - \frac{L_2 r_3^{cg} s_{243}}{L_3 s_{3-4}} & -\frac{L_5 r_3^{cg} s_{453}}{L_3 s_{3-4}} \\ \frac{L_2 s_{4-2}}{L_3 s_{3-4}} & \frac{L_2 s_{4-2}}{L_3 s_{3-4}} \end{bmatrix}, \quad (40)$$

donde  $s_{243} = s_{2-4} s_3 + \beta_3$ ,  $s_{453} = s_{4-5} s_3 + \beta_3$ ,  $s_{243} = s_{2-4} c_3 + \beta_3$ ,  $s_{453} = s_{4-5} c_3 + \beta_3$ .

Por último, para el eslabón 4 se tiene la expresión de velocidad del centro de gravedad expresada en las ecs. (41) y (42).

$$V_{cg,4x} = -\omega_5 L_5 s_5 - \omega_4 r_4^{cg} s_{4+\beta_4} \quad (41)$$

$$V_{cg,4y} = \omega_5 L_5 c_5 + \omega_4 r_4^{cg} c_{4+\beta_4} \quad (42)$$

Reemplazando la ec. (25) en las ecs. (41) y (42) se obtiene, después de reorganizar términos, el jacobiano del cuarto eslabón dado por

$$\mathbf{J}_{\theta,4} = \begin{bmatrix} \frac{L_2 r_4^{cg} s_{244}}{L_4 s_{3-4}} & \frac{L_5 r_4^{cg} s_{354}}{L_4 s_{3-4}} - L_5 s_5 \\ -\frac{L_2 r_4^{cg} s_{244}}{L_4 s_{3-4}} & L_5 c_5 - \frac{L_5 r_4^{cg} s_{354}}{L_4 s_{3-4}} \\ \frac{L_2 s_{3-2}}{L_4 s_{3-4}} & -\frac{L_5 s_{3-5}}{L_4 s_{3-4}} \end{bmatrix} \quad (43)$$

donde  $s_{244} = s_{2-4} s_4 + \beta_4$ ,  $s_{354} = s_{3-5} s_4 + \beta_4$ ,  $s_{244} = s_{2-4} c_4 + \beta_4$ ,  $s_{354} = s_{3-5} c_4 + \beta_4$ ,

### 2.4 Cinemática inversa de aceleración

Puesto que la formulación dinámica se basará en el principio del trabajo virtual, el análisis dinámico se transforma en la obtención de la derivada de los jacobianos de los eslabones. Sin embargo, para el control por par calculado se requiere conocer la aceleración deseada de las juntas actuadas, siendo una de las desventajas de esta estrategia de control. Es necesario entonces presentar el análisis inverso de aceleración para determinar la aceleración deseada de las juntas a partir de la aceleración deseada del efector final. Derivando la ec. (18) se obtiene la expresión que relaciona la aceleración de las juntas actuadas con la aceleración del efector final, presentada en (44).

$$\boldsymbol{\alpha} = \mathbf{J}^{-1} \mathbf{A}_p + \mathbf{j}^{-1} \mathbf{V}_p \quad (44)$$

El término puede obtenerse ya sea derivando explícitamente la expresión del jacobiano inverso de la ec. (21) y multiplicando este resultado por la velocidad del efector final; o despejando el término correspondiente a partir de la derivada de las ecs. (10) y (11); y (14) y (15), en cuyo caso se obtiene la expresión presentada en la ec. (45).

$$J^{-1}V_p = \begin{bmatrix} \frac{L_2\omega_2^2 c_{3-2} + L_3\omega_3^2}{L_2 s_{3-2}} \\ \frac{L_5\omega_5^2 c_{4-5} + L_4\omega_4^2}{L_5 s_{4-5}} \end{bmatrix} \quad (45)$$

## 2.5 Análisis dinámico

El análisis dinámico del robot paralelo plano de cinco barras se realizó utilizando la misma metodología aplicada para un robot paralelo espacial Stewart-Gough en los trabajos [26, 27] en el espacio de la tarea; mientras que en el presente trabajo el modelo dinámico se calcula en el espacio articular o de las juntas. La ecuación dinámica se expresa mediante el modelo:

$$\tau_\theta = M_\theta(\theta)\ddot{\theta} + C_\theta(\theta, \dot{\theta})\dot{\theta} + g_\theta(\theta) \quad (44)$$

donde  $M$ ,  $C$  y  $g$  son la matriz de masa generalizada, la matriz de Coriolis y el vector gravitacional en el espacio articular, respectivamente, y  $\tau$  es el vector de fuerza (y/o momento) generalizada o externa. El cálculo de cada uno de esos términos debe tener en consideración las contribuciones de cada eslabón, mediante las expresiones:

$$M_\theta = \sum J_{\theta,i}^T M_i J_{\theta,i} \quad (45)$$

$$C_\theta = \sum J_{\theta,i}^T C_i J_{\theta,i} + \sum J_{\theta,i}^T M_i \dot{J}_{\theta,i} \quad (46)$$

$$g_\theta = \sum J_{\theta,i}^T g_i \quad (47)$$

donde los términos  $M_i$ ,  $C_i$  y  $g_i$  representan las matrices de masas, de Coriolis y el vector gravitacional, respectivamente, de cada eslabón expresado en el sistema de referencia de su centro de gravedad. La matriz de Coriolis expresada en el centro de gravedad para el mecanismo cinco barras es nula,  $C_i = [0]$ , por cuanto es un mecanismo planar, sin embargo, si existen la matriz de masa y el vector gravitacional. La matriz de masa de cada eslabón tiene el formato:

$$M_i = \begin{bmatrix} m_i & 0 & 0 \\ 0 & m_i & 0 \\ 0 & 0 & I_{zz} \end{bmatrix}, \quad (48)$$

donde  $m_i$  es la masa del eslabón e  $I_{zz}$  es el momento de inercia del eslabón alrededor del eje perpendicular al plano del robot bidimensional. El vector gravitacional de cada eslabón,  $g_i$ , estará determinado por la expresión del vector gravitacional en el sistema de referencia del mecanismo, tal como se define en la Figura 3. Se define el vector gravitacional  $g = [g_x; g_y; 0]^T$ , y ayudará a definir el de cada eslabón como se presenta en la ecuación 49.

$$g_i = m_i g \quad (49)$$

Por último, las matrices  $J_{\theta,i}$  representan los jacobianos de los eslabones -presentados previamente en las ecs. (34), (37), (40) y (43), y las matrices  $M_i$  representan sus

derivadas. La obtención de estos términos puede ser lo más tedioso en el modelado dinámico, especialmente para las matrices de los eslabones 3 y 4. Sin embargo, el algoritmo de la dinámica es relativamente fácil de programar si se cuenta con un software de manipulación simbólica como Mathematica o Maple, que genere las expresiones de las matrices de masas, Coriolis y el vector gravitacional. El resultado se puede exportar a Matlab para realizar las simulaciones de los algoritmos de control, o directamente a C para programar el sistema de control embebido.

## 2.6 Control por par calculado

El control por par calculado es un tipo de control no lineal ideal para controlar robots basándose en el modelo dinámico. Un resumen del método, ver [28, 29], se presenta a continuación. A partir del modelo dinámico, ec. (50), se busca la manera de cancelar los términos no lineales de Coriolis y gravedad, para ello se crea una ley de control, ec. (51), donde  $\tau$  es el vector de aceleración deseada en los eslabones, y  $u$  es la variable de error de aceleración definida por la ec. (52), luego expresada conspicuamente mediante la ec. (53) en términos del vector error  $e$ , su razón de cambio  $\dot{e}$ , y las matrices definidas positivas  $K_p$  y  $K_v$ , por lo cual se reduce la expresión a la ec. (54).

$$\tau = M\ddot{q} + C\dot{q} + g \quad (50)$$

$$\tau = M(\ddot{q}_d + u) + C\dot{q} + g \quad (51)$$

$$u = \ddot{q} - \ddot{q}_d \quad (52)$$

$$u = K_p e + K_v \dot{e} \quad (53)$$

$$\ddot{e} + K_p e + K_v \dot{e} = 0 \quad (54)$$

La sustitución de la ec. (53) en la ec. (51) permite expresar la ley de control:

$$\tau = M(\ddot{q}_d + K_p e + K_v \dot{e}) + C\dot{q} + g, \quad (55)$$

sin embargo, en este artículo se emplea el formato:

$$\tau = M_\theta (\alpha_d + K_p(\tilde{\theta}) + K_v(\tilde{\omega})) + C_\theta \omega + g_\theta \quad (56)$$

donde  $\alpha_d$  es el vector de aceleración de juntas deseado, con  $\tilde{\theta}$  y  $\tilde{\omega}$  definidos los vectores de error de ángulo y velocidad de juntas, expresados respectivamente mediante las ecs. (57) y (58).

$$\tilde{\theta} = \theta_d - \theta \quad (57)$$

$$\tilde{\omega} = \omega_d - \omega \quad (58)$$

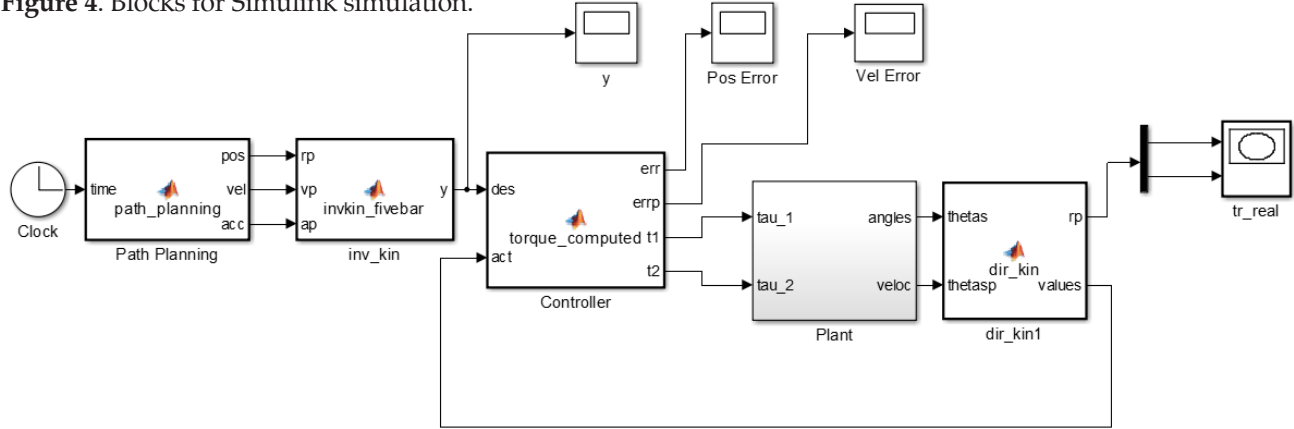
## 2.7 Simulación computacional

Se realizan simulaciones en Simulink con el objeto de validar tanto el modelo dinámico desarrollado, como la ley de control a implementar. La figura 4 muestra el esquema de control empleado. La tarea a realizar es

un movimiento circular del efector final del robot. El planificador de trayectoria arroja el punto deseado, su velocidad y aceleración lineal según el tiempo de simulación. Esos datos pasan a la cinemática inversa, la cual calcula la posición  $\theta_r$ , la velocidad  $\omega_r$  y la aceleración

angular  $\alpha_r$  de cada eslabón, y este resultado se transfiere al controlador. Este bloque calcula el error de posición  $\theta_d - \theta$ , y el error de velocidad  $\omega_d - \omega$ , las matrices de masas  $M_{\theta}$ , las matrices de Coriolis  $C_{\theta}$ , y el vector gravitacional  $g_{\theta}$  para posteriormente evaluar la ley de control en (56).

**Figura 4.** Bloques de simulación en Simulink.  
**Figure 4.** Blocks for Simulink simulation.



El controlador calcula el par de cada motor y el resultado se pasa a un bloque en SimMechanics, figura 5, el cual realiza la simulación dinámica directa del sistema, devolviendo la posición articular de los eslabones de entrada. Por último, un bloque realiza la cinemática directa para evaluar la posición y la velocidad actuales del sistema a partir de la información suministrada por los actuadores. Para una fácil visualización de la tarea, se cuenta con el modelo de la figura 6. Los valores de las masas, inercias y la posición de los centros de gravedad de los eslabones utilizados en Simmechanics fueron obtenidos a partir del modelo CAD del mecanismo, el cual se construyó con Siemens NX 10. Las dimensiones

de los eslabones se encuentran en la tabla 1, mientras que en la tabla 2 se encuentran las propiedades dinámicas empleadas en la simulación. Como se puede apreciar en la figura 3 del diseño CAD del sistema, se tiene que los ángulos  $\beta_i$  utilizados para la localización de los centros de gravedad para cada eslabón tienen un valor de cero. La simulación se realizó para valores de ganancias establecidos en  $K_p = 20I_{2 \times 2}$  y  $K_v = 10 I_{2 \times 2}$ . La gravedad se encuentra sobre el eje  $y$ , y tiene un valor de  $-9.8 \text{ m/s}^2$ . La constante  $Kv$  se requiere en simulación por cuanto no se simula la fricción en las juntas. Los resultados obtenidos se ilustran en las figuras 7, 8, 9 y 10.

**Figura 5.** Modelo del robot en Simmechanics.  
**Figure 5.** Simmechanics robot model.

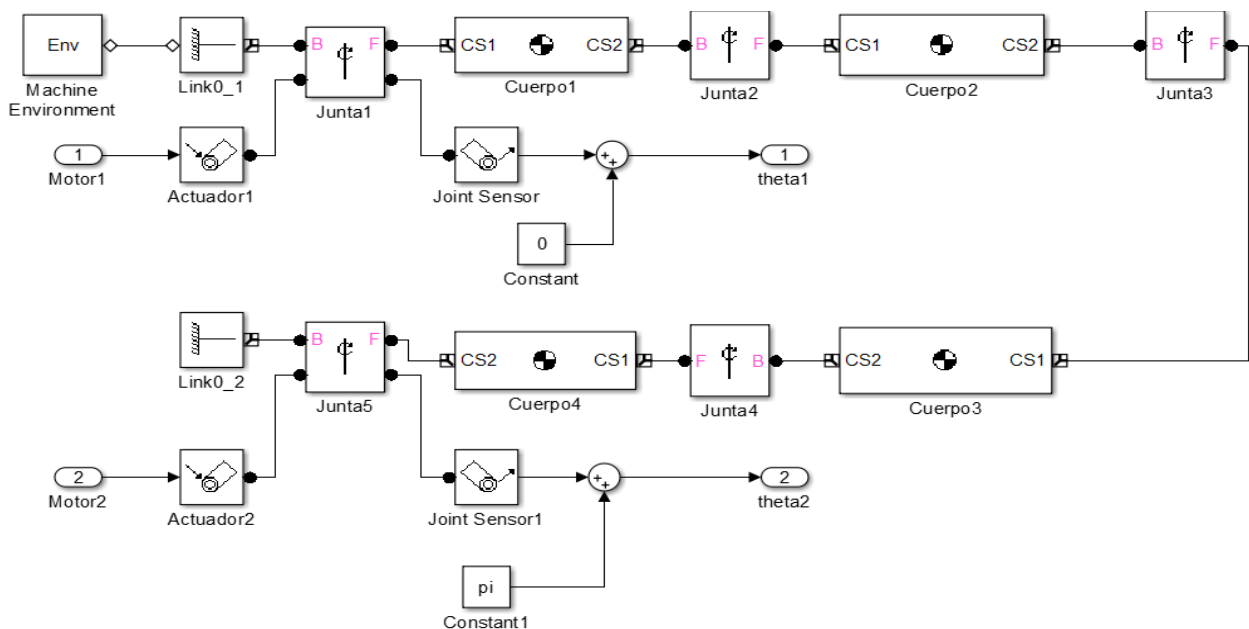
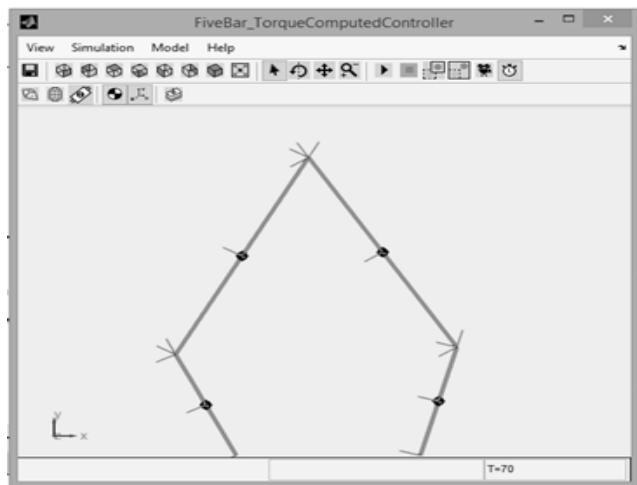


Figura 6. Vista en Simmechanics.

Figure 6. Simmechanics view.



Se aprecia en la figura 7 que la trayectoria deseada tomada como un círculo de diámetro 100 mm con centro en el punto [77.5; 350; 0] mm, difiere levemente de la trayectoria generada por el robot en la simulación. La figura 8 ilustra los errores angulares de posicionamiento de los actuadores. Se aprecia que el máximo error de seguimiento es de 0.014 rad. En la figura 9 se presenta

Figura 7. Trayectorias real y simulada.

Figure 7. Real and simulated paths.

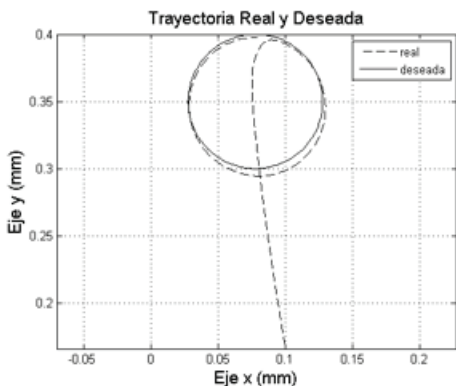


Figura 9. Error de velocidad en juntas.

Figure 9. Joint velocity errors.

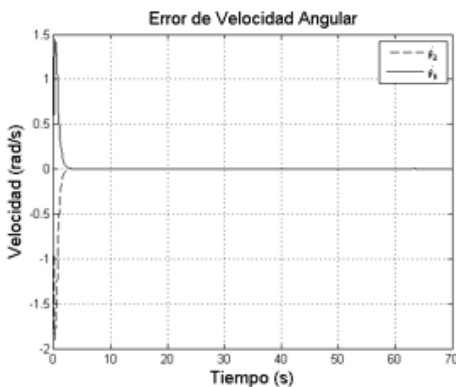


Tabla 2. Propiedades de los eslabones.

Table 2. Link properties.

Eslabón	Masa [kg]	Inercia [kg-mm <sup>2</sup> ]	$r_i^{cg}$ [mm]
2	0.079	186.95	80.43
3	0.196	1589.29	124.92
4	0.194	1517.91	122.84
5	0.079	186.95	80.43

el error de velocidad angular de los actuadores del mecanismo, obteniendo un error máximo de seguimiento en velocidad de 0.008 rad/s. El par requerido por los motores para realizar la maniobra se muestra en la figura 10. En el caso del motor 1 que actúa sobre la junta 2, el par máximo requerido es de 0.4 N-m, y para el motor 2 que actúa sobre la junta 5, el par es de -0.4 N-m.

Figura 8. Error en las juntas actuadas.

Figure 8. Active joint errors.

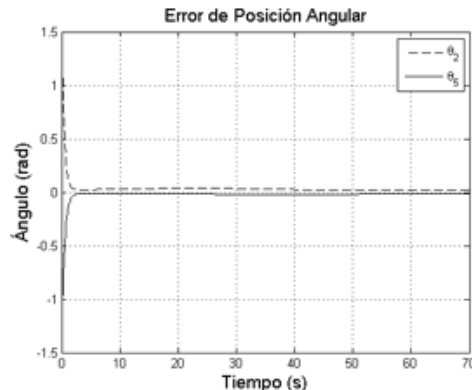
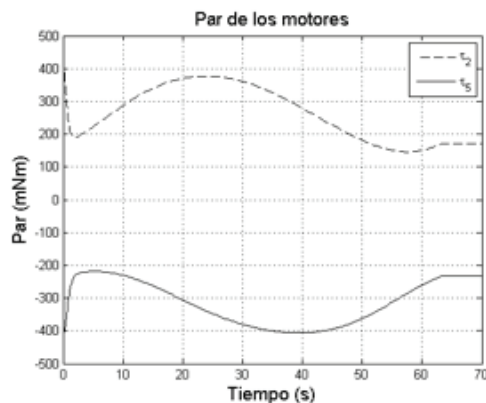


Figura 10. Par en los motores.

Figure 10. Motors torques.





### 3. RESULTADOS Y DISCUSIÓN

El control del sistema se montó sobre una tarjeta embebida tipo PC-104 referencia Advantech PCM-3362N-S6A1E. La tarjeta se conecta al bus PC-104 con una tarjeta Sensoray 526, con cuatro salidas analógicas y cuatro entradas de encoders. El sistema operativo fue Linux, Debian Jessie de 64 bits, al cual se le agregó el kernel de tiempo real distribuido por Pengutronix [30]. El sistema de control se conecta con amplificadores Maxon EPOS 2 24/2. Los motores Maxon Motors tienen una constante de par,  $K_t$  de 25.9 mN-m/A, lo cual significa que usando los reductores GP-32 con reducción 66:1 y eficiencia promedio del 50%, el conjunto motorreductor podrá entregar un par continuo máximo de 1.7 N-m.

El algoritmo de control se diseñó en Matlab y se exportó a C con la herramienta *codegen* de Matlab. El programa principal en Linux está basado en el ejemplo de aplicación de tiempo real colocado de referencia en la página de los parches RT PREEMPT [31]. El control se ejecuta a una prioridad de 49 y a una frecuencia de 1000 Hz.

Debido a la fricción del sistema y a pequeños desalineamientos mecánicos respecto al modelo teórico, fue

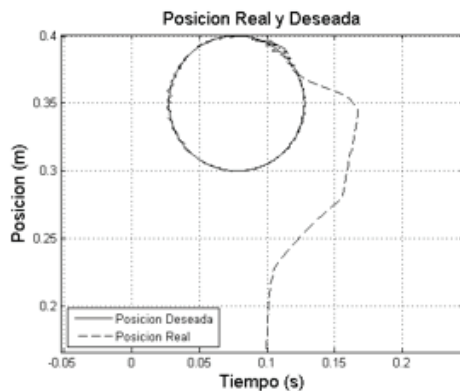
necesario agregar la parte integral al controlador de par calculado. Los valores finales de las constantes empleadas fueron,  $K_p = 100 I_{2 \times 2}$ ,  $K_v = 500 I_{2 \times 2}$  y  $K_i = 10 I_{2 \times 2}$ . Como se puede apreciar respecto a la simulación teórica, la fricción entre las juntas juega un papel importante en la parte experimental, ello explica los valores mucho más altos en las constantes  $K_p$  y  $K_v$ .

La figura 11 ilustra la trayectoria real realizada por el efector final del robot. En ella se observa que inicialmente hay un apreciable error de seguimiento el cual se reduce después de 3 s (en el intervalo [5, 8] s), que se puede apreciar mejor en la figura 12. Esta figura ilustra el error real de posición angular del robot, partiendo de una posición inicial de  $0^\circ$  en la junta 2 y  $180^\circ$  en la junta 5, en ella se aprecia que el error máximo de posición durante el seguimiento de la trayectoria circular es de  $5^\circ$ .

La figura 13 ilustra el error de velocidad angular en las juntas 2 y 5 durante el experimento, se observa similitud en la forma del error de velocidad angular de las simulaciones, mostrado en la figura 9. El error máximo registrado en la etapa de seguimiento es de  $5^\circ/s$ . Por último, la figura 14 muestra los torques en las juntas 2 y 5, se aprecia ruido debido a la fricción.

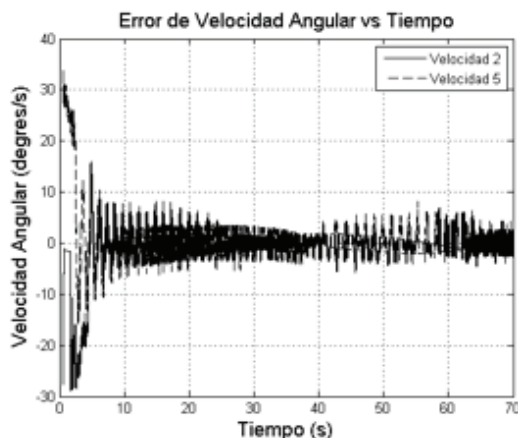
**Figura 11.** Trayectorias reales del robot.

**Figure 11.** Real robot trajectories.



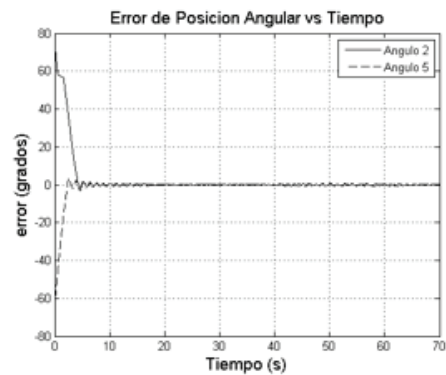
**Figura 13.** Error de velocidad en juntas.

**Figure 13.** Joint velocity errors.



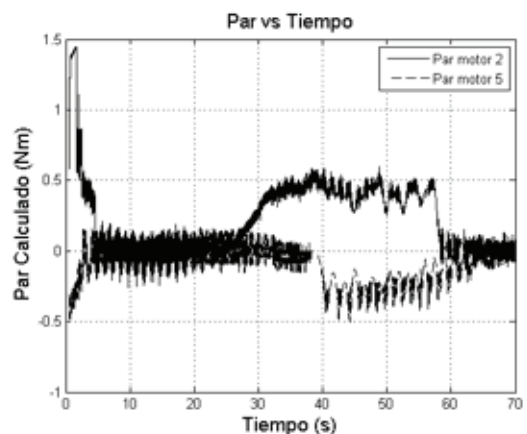
**Figura 12.** Error de posición en juntas.

**Figure 12.** Joint position errors.



**Figura 14.** Torques reales en las juntas.

**Figure 14.** Real joint torques.



#### 4. CONCLUSIONES

Se presentó la aplicación de la técnica de control por par calculado a un robot paralelo plano de dos grados de libertad. El control por par calculado es adecuado para sistemas no lineales, y se requirió del modelo dinámico explícito del robot. El modelo calculado es ideal para el control de par calculado por cuanto es un modelo completo que contiene las contribuciones dinámicas de cada eslabón presente en la cadena cinemática. Las simulaciones computacionales permitieron validar el algoritmo de control propuesto y arrojaron un pequeño error de seguimiento, característico del control por par calculado. La experimentación confirmó el error de seguimiento, con la necesidad de incrementar las constantes proporcionales y de velocidad usadas en la simulación, dado que el controlador no tiene en cuenta los términos no modelados de la ecuación dinámica, como es, entre otros, la fricción. Desde el punto de vista de la concordancia entre las pruebas y los resultados experimentales, el proyecto es satisfactorio, sin embargo, como trabajo futuro se propone la aplicación de otras estrategias de control no lineal para la misma trayectoria y comparar sus resultados.

#### REFERENCIAS

- [1] O. Vinogradov, *Fundamentals of kinematics and dynamics of machines and mechanisms*. USA: CRC Press, 2000.
- [2] J. Uicker, G. Pennock, J. Shigley, *Theory of machines and mechanisms*. USA: Oxford University Press, 2010.
- [3] R. Norton, *Design of machinery: an introduction to the synthesis and analysis of mechanisms and machines*. New York: McGraw-Hill, 2011.
- [4] M. Stanisic, *"Mechanisms and Machines: Kinematics, Dynamics, and Synthesis"*. USA: Cengage Learning, 2014.
- [5] B. Seth, S. Vaddi. "Programmable Function Generators-i: Base Five-Bar Mechanism", *Mechanism and Machine Theory*, 38(4), 321-330, 2003.
- [6] H. Zhou, K. Ting, "Path Generation with Singularity Avoidance for Five-Bar Slider-Crank Parallel Manipulators", *Mechanism and Machine Theory*, 40(3), 371-384, 2005.
- [7] J. Kim, "Task Based Kinematic Design of a Two DOF Manipulator with a Parallelogram Five-Bar Link Mechanism", *Mechatronics*, 16(6), 323-329, 2006.
- [8] P. Ouyang, Q. Li, W. Zhang, L. Guo, "Design, Modeling and Control of a Hybrid Machine System", *Mechatronics*, 14(10), 1197-1217, 2004.
- [9] S. Nahavandi, M. Uddin, M. Saadat, H. Trinh, "Heavy Tools Manipulation by Low Powered Direct-Drive Five-Bar Parallel Robot", *Mechanism and Machine Theory*, 43(11), 1450-1461, 2008.
- [10] H. Giberti, S. Cinquemani, S. Ambrosetti, "5R 2-DOF Parallel Kinematic Manipulator: A Multidisciplinary Test Case in Mechatronics", *Mechatronics*, 23(8), 949 - 959, 2013.
- [11] H. Krebs, M. Ferraro, S. Buerger, M. Newbery, A. Makiyama, M. Sandmann, D. Lynch, B. Volpe, N. Hogan, "Rehabilitation Robotics: Pilot Trial of a Spatial Extension for Mit-Manus", *Neuroengineering and Rehabilitation*, 1(5), 1-15, 2004.
- [12] M. Villarreal, C. Cruz, J. Álvarez, E. Portilla, "Differential Evolution Techniques for the Structure Control Design of a Five-Bar Parallel Robot", *Engineering Optimization*, 42(6), 535-565, 2010.
- [13] A. Joubair, M. Slamani, I. Bonev, "Kinematic Calibration of a Five-Bar Planar Parallel Robot Using all Working Modes", *Robotics and Computer-Integrated Manufacturing*, 29(4), 15-25, 2013.
- [14] QUANSER. 2-DOF robot. 2014. Fecha de Consulta: Julio 7, 2015. URL: [http://www.quanser.com/Products/2dof\\_robot](http://www.quanser.com/Products/2dof_robot).
- [15] A. Figielski, I. Bonev, P. Bigras. (2007, Oct.). Towards development of a 2-DOF planar parallel robot with optimal workspace use. Presented at IEEE Int. Conf. on Systems, Man and Cybernetics-ISIC, Montreal, Canada.
- [16] L. Campos, F. Bourbonnais, I. Bonev, P. Bigras. (2010, Aug.). Development of a five-bar parallel robot with large workspace. Presented at ASME International Design Engineering Technical Conferences and Computers and Information in Engineering Conference, Montreal, Canada.
- [17] F. Bourbonnais, P. Bigras, I. Bonev, "Minimum-Time Trajectory Planning and Control of a Pick-and-Place Five-Bar Parallel Robot", *IEEE/ASME Trans. on Mechatronics*, 20(2), 740-749, 2015.
- [18] F. Wu, W. Zhang, Q. Li, P. Ouyang, Z. Zhou, "Control of Hybrid Machines with 2-DOF for Trajectory Tracking Problems", *IEEE Trans. on Control Systems Technology*, 13(2), 338-342, 2005.
- [19] L. Cheng, Y. Lin, Z.G. Hou, M. Tan, J. Huang, W. Zhang, "Adaptive Tracking Control of Hybrid Machines: A Closed-Chain Five-Bar Mechanism Case", *IEEE/ASME Trans. on Mechatronics*, 16(6), 1155-1163, 2011.

- [20] L. Cheng, Z. Hou, M. Tan, W. Zhang, "Tracking Control of a Closed-Chain Five-Bar Robot with Two DOF by Integration of an Approximation-Based Approach and Mechanical Design", *Systems, Man, and Cybernetics, Part B: IEEE Trans. on Cybernetics*, 42(5), 1470–1479, 2012.
- [21] B. Zi, J. Cao, Z. Zhu, "Dynamic Simulation of Hybrid-Driven Planar Five-Bar Parallel Mechanism based on Simmechanics and Tracking Control", *Int. J. of Advanced Robotic Systems*, 8(4), 28–33, 2011.
- [22] H. Yu, "Modeling and Control of Hybrid Machine Systems: A Five-Bar Mechanism Case", *International Journal of Automation and Computing*, 3(3), 235–243, 2006.
- [23] A. Peidró, A. Gil, J. Marín, O. Reinoso, "A Web-Based Tool to Analyze the Kinematics and Singularities of Parallel Robots", *Intelligent & Robotic Systems*, 81(1), 145–163, 2015.
- [24] S. Karande, P. Nataraj, P. Gandhi, M. Deshpande. (2009, Feb.). Control of parallel flexible five-bar manipulator using QFT. Presented at IEEE Int. Conf. on Industrial Technology-ICIT, Gippsland, Australia.
- [25] K. Stachera, F. Schreiber, W. Schumacher. 2011. "Modeling, control, and evaluation of an experimental adaptronic five-bar robot". In: D. Schütz and F. Wahl (Eds.). "Robotic systems for handling and assembly", 67, 125-142. Berlin: Springer Tracts in Advanced Robotics, 2001.
- [26] E. Yime, R. Saltaren, J. Díaz. (2010, Jun.). Robust adaptive control of the Stewart-Gough robot in the task space". Presented at American Control Conference-ACC. Baltimore, United States.
- [27] E. Yime, R. Saltaren, C. García, J. Sabater, "Robot Based on Task-Space Dynamical Model", *Control Theory Applications*, 5(18), 2111–2119, 2011.
- [28] J. Slotine, W. Li, *Applied nonlinear control*. USA: Prentice Hall, 1991.
- [29] B. Siciliano, O. Khatib, *Springer handbook of Robotics*. USA: Springer International Publishing. 2008.
- [30] Pengutronix. "Real Time Kernel: Linux community distribution". 2016. Fecha de Consulta: Junio 28, 2016. URL: <http://debian.pengutronix.de/>.
- [31] L. Fu and R. Schwebel. "RT-Preempt Patch". 2014. Fecha de Consulta: junio 28, 2016. URL: [https://rt.wiki.kernel.org/index.php/RT\\_PREEMPT\\_HOWTO](https://rt.wiki.kernel.org/index.php/RT_PREEMPT_HOWTO).